

**КАТУШКА ВЫТЯЖНАЯ С ПРУЖИННЫМ
ПРИВОДОМ ДЛЯ УДАЛЕНИЯ ВЫХЛОПНЫХ
ГАЗОВ
серии SER-M(P)**

**РУКОВОДСТВО ПО ЭКСПЛУАТАЦИИ
ПАСПОРТ**

SER-M.00.00.00 PЭ



АО "СовПлим", Россия, 195279, Санкт-Петербург, шоссе Революции, д.102, корп. 2

Тел.: +7 (812) 335-00-33

e-mail: info@sovplym.com

<https://www.sovplym.ru>

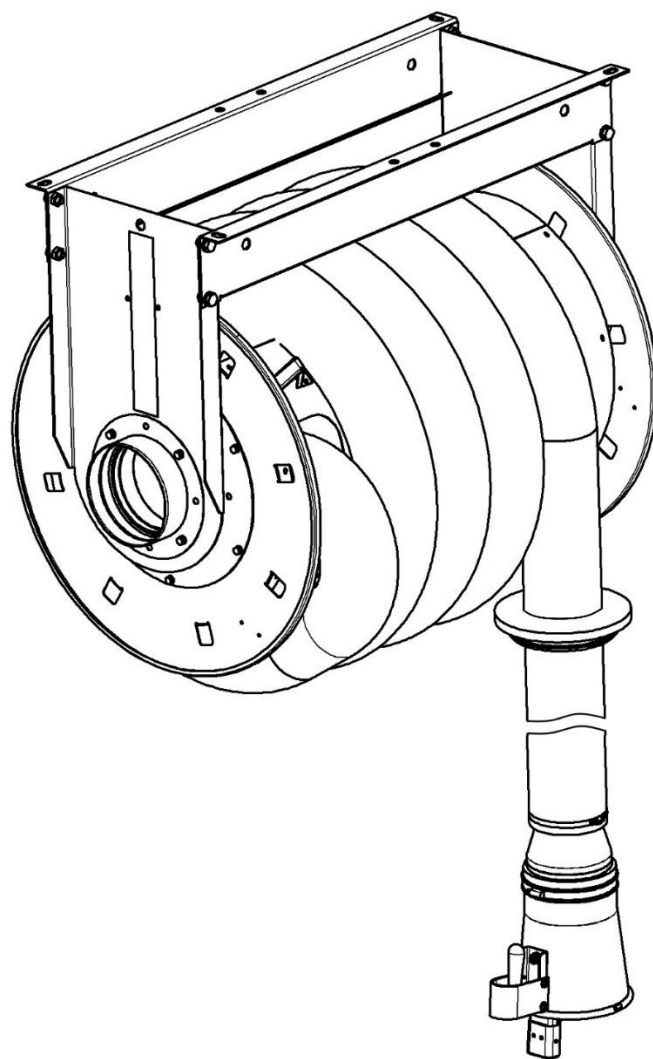
Содержание

ВВЕДЕНИЕ.....	3
1 ОСНОВНЫЕ ТЕХНИЧЕСКИЕ ДАННЫЕ И ХАРАКТЕРИСТИКИ.....	4
1.1 Назначение	4
1.2 Условное обозначение моделей катушки.....	4
1.3 Основные технические данные и характеристики катушки	4
2 КОМПЛЕКТНОСТЬ.....	5
2.1 Основная комплектация.....	5
2.2 Дополнительные комплектующие	5
3 ОПИСАНИЕ КОНСТРУКЦИИ И РАБОТЫ КАТУШКИ.....	5
3.1 Устройство катушки.....	5
4 ТРЕБОВАНИЯ БЕЗОПАСНОСТИ.....	6
5 МОНТАЖ И ПОДГОТОВКА К ИСПОЛЬЗОВАНИЮ	7
5.1 Последовательность монтажа.....	7
5.2 Порядок эксплуатации	9
6 ТЕХНИЧЕСКОЕ ОБСЛУЖИВАНИЕ	10
7 СРОК СЛУЖБЫ.....	10
8 КОНСЕРВАЦИЯ, ХРАНЕНИЕ, ТРАНСПОРТИРОВКА	10
9 СВЕДЕНИЯ ОБ УТИЛИЗАЦИИ	10
10 ОСНОВНЫЕ СВЕДЕНИЯ, СВИДЕТЕЛЬСТВО О ПРИЁМКЕ И ОБ УПАКОВЫВАНИИ	11
11 ГАРАНТИЙНЫЕ ОБЯЗАТЕЛЬСТВА	11
12 ОСОБЫЕ ОТМЕТКИ.....	11
ПРИЛОЖЕНИЕ А – Габаритные размеры.....	12
ПРИЛОЖЕНИЕ Б – Аэродинамические характеристики	14
ПРИЛОЖЕНИЕ В – Перечень комплектующих (справочное).....	15
ПРИЛОЖЕНИЕ Г – Подтверждение соответствия.....	16

Данное руководство по эксплуатации (далее – РЭ) предназначено для ознакомления технического, обслуживающего и эксплуатирующего персонала с принципом работы, техническими характеристиками, комплектностью, конструктивными особенностями, условиями работы и техническим обслуживанием катушки вытяжной с пружинным приводом для удаления выхлопных газов серии SER-M(P) (далее – катушка).

РЭ совмещено с Паспортом и содержит основные сведения об изделии, сроке службы, свидетельство о приёмке, информацию о гарантии, сведения об утилизации в соответствии с требованиями государственных стандартов и действующей технической документации.

Конструкция изделия совершенствуется, поэтому производитель оставляет за собой право без предварительного уведомления вносить в изделие изменения, которые не ухудшают его технические характеристики.



(Вариант комплектации)

1 ОСНОВНЫЕ ТЕХНИЧЕСКИЕ ДАННЫЕ И ХАРАКТЕРИСТИКИ

1.1 Назначение

1.1.1 Катушка предназначена для удаления выхлопных газов от различных видов автотранспорта в ремонтных боксах, гаражах, на автотранспортных предприятиях.

1.1.2 Катушка должна устанавливаться в помещениях с температурой воздуха от минус 10 °С до плюс 40 °С и относительной влажностью не более 98 %.

1.2 Условное обозначение моделей катушки

1.2.1 Схема обозначения катушки:

SER - X - XX - X/XXX

Типоразмер барабана в зависимости от длины наматываемого шланга

Диаметр вытяжного шланга в мм

Модификация: Р, М

Наименование модельного ряда устройства

1.2.2 Пример записи при заказе или в другой документации катушки вытяжной с пружинным приводом для удаления выхлопных газов серии SER-М с барабаном для наматывания шланга диаметром 75 мм длиной 5 м:

«SER-М-75-5 ТУ 4863-005-05159840-2001».

1.3 Основные технические данные и характеристики катушки

1.3.1 Основные технические характеристики катушки приведены в таблице 1.

Таблица 1

Модели	Наматываемый шланг		Количество пружин, шт.	Число оборотов при заневоливании	Масса (без шланга), кг
	Диаметр, мм	Длина, м			
SER-M-75-5	75	5	1	6	32,0
SER-P-75-5					42,0
SER-M-75-7,5		7,5		8	32,0
SER-P-75-7,5					42,0
SER-M-75-10		10		10	35,5
SER-P-75-10					45,0
SER-M-75-12,5		12,5		10	35,5
SER-P-75-12,5					45,0
SER-M-100-5	100	5	1	6	32,0
SER-P-100-5					42,0
SER-M-100-7,5		7,5		9	32,0
SER-P-100-7,5					42,0
SER-M-100-10		10		9	35,5
SER-P-100-10					54
SER-P-100-12,5	12,5	2	7	53,5	
SER-P-125-5	125	5	1	7	48
SER-P-125-7,5		7,5		9	
SER-P-125-10		10	2	7	54
SER-P-125-12,5		12,5		7	55,5
SER-P-150-5	150	5	1	6	48
SER-P-150-7,5		7,5		9	
SER-P-150-10		10	2	7	54
SER-P-150-12,5		12,5		7	55,5

1.3.2 Аэродинамические характеристики катушек приведены в приложении Б.

2 КОМПЛЕКТНОСТЬ

2.1 Основная комплектация

2.1.1 В комплект поставки устройства входят:

- катушка SER-M(P) в сборе..... 1 шт.;
- комплект монтажных частей
для вытяжного шланга и газоприёмной насадки 1 шт.;
- Руководство по эксплуатации 1 экз.;
- упаковка катушки 1 шт.

Примечание – Перечень компонентов, входящих в комплект монтажных частей, приведён в приложении В.

2.2 Дополнительные комплектующие

2.2.1 Дополнительные опции, заказываемые отдельно:

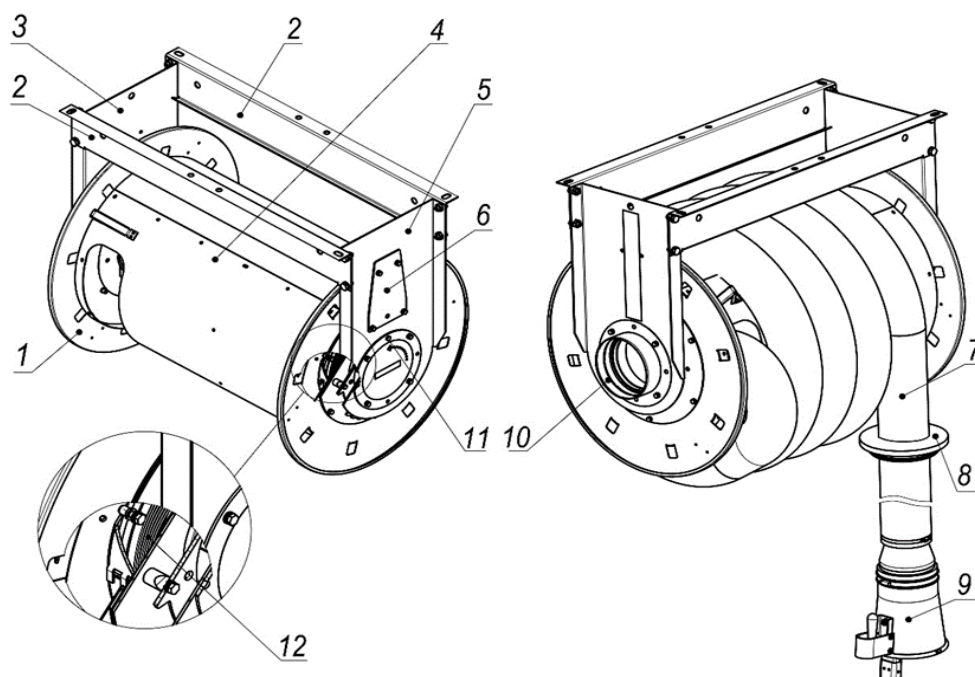
- термостойкий вытяжной шланг 1 шт.;
- газоприёмная насадка..... 1 шт.;
- вентилятор типа FA-1800 или FA-2100 1 шт.

Примечание – Дополнительные комплектующие заказываются исходя из потребностей заказчика, подбор комплектующих производится совместно со специалистами завода-изготовителя

3 ОПИСАНИЕ КОНСТРУКЦИИ И РАБОТЫ КАТУШКИ

3.1 Устройство катушки

3.1.1 Основные составные части катушки изображены на рисунке 1.



1 - диск;

2 - балка;

3 - стойка воздуховода;

4 - барабан;

5 - стойка привода;

6 - стопорный механизм барабана;

7 - шланг вытяжной (опция);

8 - резиновый ограничитель шланга;

9 - насадка газоприёмная (опция);

10 - патрубок

11 - стопорный болт;

12 - пружинный привод

Рисунок 1

3.1.2 В нерабочем состоянии вытяжной шланг (поз.7) намотан на барабан катушки (поз.4).

3.1.3 Перед началом работы вытяжной шланг разматывается вручную, насадка газоприёмная (поз.9) подсоединяется к выхлопной трубе автомобиля.

3.1.4 Загрязнённый воздух, выходящий из выхлопной трубы, всасывается через газоприёмную насадку, проходит по гибкому шлангу и выбрасывается через выходной патрубок в систему вентиляции.

3.1.5 После завершения работ по обслуживанию автомобиля насадка отсоединяется, шланг наматывается на барабан при помощи пружинного привода (поз.12).

3.1.6 Стопорный механизм барабана (поз.6), установленный на стойке привода (поз.5), удерживает барабан в требуемом положении.

4 ТРЕБОВАНИЯ БЕЗОПАСНОСТИ

4.1 К работе с катушкой должен допускаться квалифицированный персонал, изучивший её устройство и правила эксплуатации, а также прошедший инструктаж по технике безопасности.

4.2 При проведении работ по обслуживанию катушки вентиляционная сеть должна быть отключена.

4.3 Эксплуатация катушки с вентилятором FA осуществляется в соответствии с «Правилами устройства электроустановок»; «Правилами эксплуатации электроустановок потребителей» и «Правилами техники безопасности при эксплуатации электроустановок потребителей».

4.4 Не допускайте работу двигателя автомобиля при присоединённом к выхлопной трубе вытяжном шланге и неработающем вентиляторе катушки (вытяжной сети).

4.5 **ВНИМАНИЕ!** При эксплуатации запрещается:

- разборка и самостоятельный ремонт катушки;
- присоединение к имеющемуся вытяжному шлангу дополнительных шлангов, разветвителей и т.д., без предварительного согласования с производителем;
- принудительное вращение барабана катушки, находящегося в нейтральном положении, в направлении наматывания шланга.

5 МОНТАЖ И ПОДГОТОВКА К ИСПОЛЬЗОВАНИЮ

5.1 Последовательность монтажа

5.1.1 Катушка может крепиться на стене, потолке, балке и прочих поверхностях.

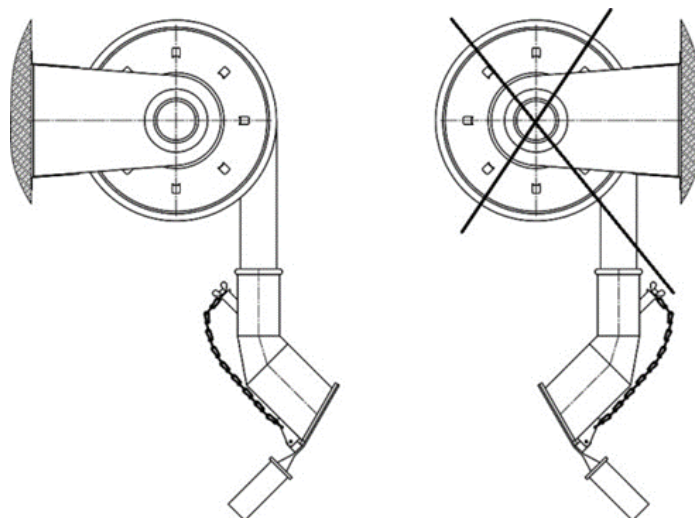


Рисунок 2

ВНИМАНИЕ! При установке катушки на стену или потолок, стойки катушки должны крепиться на ровную поверхность. Перекос стоек при затяжке крепёжных болтов недопустим, это приводит к заклиниванию барабана. Для компенсации перекоса использовать прокладки под опорную поверхность стоек. При установке катушки на вертикальной поверхности шланг должен располагаться с внешней стороны барабана (рисунок 2), в противном случае возможен разрыв шланга при наматывании на барабан.

1) Подготовить площадку для монтажа катушки на выбранной поверхности. Просверлить отверстия для крепления балок катушки согласно разметке, приведённой в приложении А.

2) После монтажа катушки на месте эксплуатации необходимо вывернуть стопорный (транспортный) болт (поз. 11 рисунок 1).

3) Проверить вращение барабана. При правильной установке катушки барабан должен вращаться свободно.

5.1.2 Электродвигатель вентилятора катушки, при наличии, необходимо подключить к сети электропитания через магнитный пускатель.

5.1.3 При необходимости можно изменить положение выходного фланца вентилятора катушки. Для этого требуется отвернуть болты, крепящие вентилятор к стойке воздуховода, развернуть вентилятор выходным фланцем в нужную сторону и вновь закрепить болтами на катушке.

5.1.4 Фиксация и освобождение стопора происходит при определённом положении барабана катушки.

1) Для освобождения стопора необходимо потянуть за шланг, стопорный механизм выйдет из зацепления и барабан будет вращаться под действием усилия пружины.

2) Для фиксации стопора необходимо потянуть за шланг, прокрутив барабан на четверть оборота по направлению стрелки на боковине барабана (рисунок 3), а затем, придерживая шланг, позволить барабану совершить возвратное движение. При этом стопор займёт фиксированное положение.

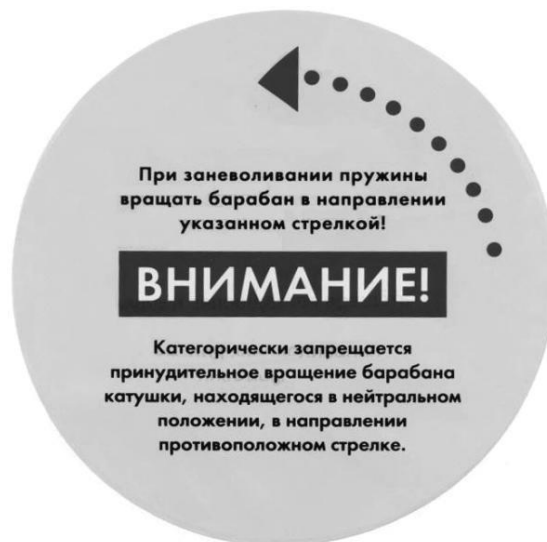


Рисунок 3

5.1.5 При необходимости установки гибкого шланга на барабан катушки, требуется выполнить следующие действия:

1) снять барабан катушки со стопора и отпустить. Дать барабану свободно вращаться под действием пружинного привода до полной остановки, после чего барабан займёт нейтральное положение (пружина будет находиться в свободном состоянии);

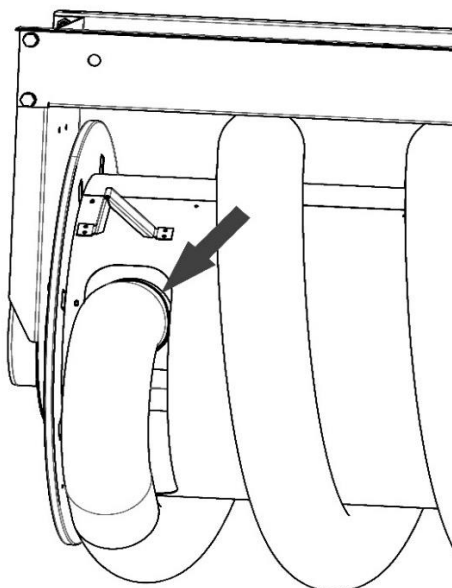
2) выполнить заневоливание пружины, то есть повернуть барабан по стрелке на соответствующее количество оборотов (таблица 1) в направлении разматывания шланга до срабатывания стопорного механизма.

ВНИМАНИЕ! Категорически запрещается вращать барабан в направлении наматывания шланга при нейтральном положении барабана (при невзведённой пружине) – это приведёт к поломке пружинного механизма.

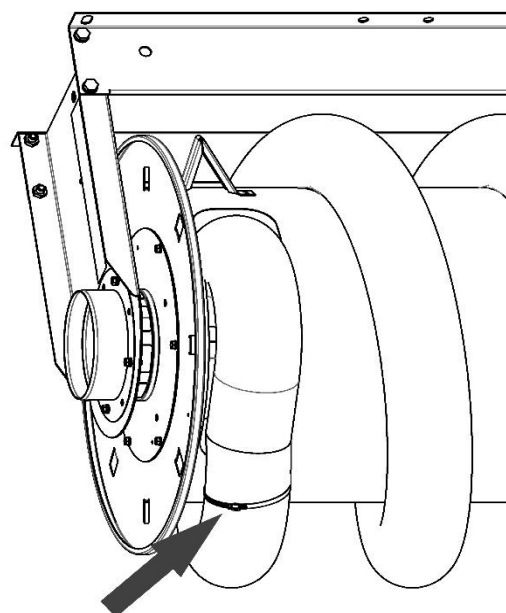
ВНИМАНИЕ! Запрещается заневоливание пружины более чем на 12 оборотов барабана, так как это может привести к поломке пружины.

3) Соединить шланг с патрубком на катушке и зафиксировать хомутом.

4) Завести хомут крепления шланга под скобу на обечайке барабана и зафиксировать шланг (рисунок 4), таким образом, чтобы он имел плавный изгиб, без заломов и деформации.



фиксация хомутом соединения шланга и патрубка



фиксация шланга к барабану

Рисунок 4

5) Снять барабан катушки со стопора и, придерживая шланг рукой, намотать его на барабан.

Примечание – В случае если шланг не полностью наматывается на катушку, необходимо, потянув за шланг, размотать его на 1 – 2 витка (оборота барабана), поставить барабан на стопор, а затем намотать шланг на неподвижный барабан вручную, продевая свободный конец шланга между барабаном и рамой катушки.

5.1.6 На гибкий шланг катушки необходимо установить резиновый ограничитель и газоприёмную насадку. Резиновый ограничитель на шланг требуется установить таким образом, чтобы газоприёмная насадка находилась на расстоянии 1,7 – 2,0 м от пола при упоре ограничителя в раму катушки (рисунок 5).

Примечание – Резиновый ограничитель не допускает полного наматывания шланга на барабан и предохраняет пружинный привод от поломки в случае отпускания вытяжного шланга.

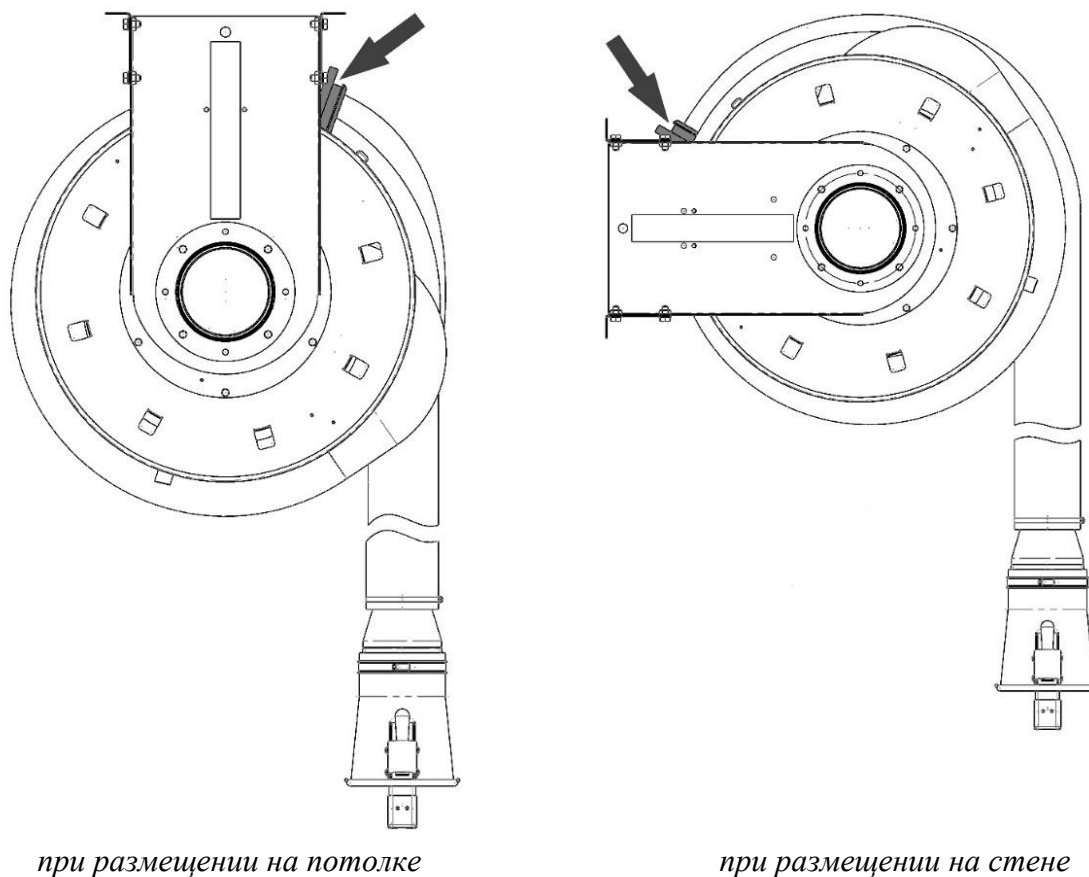


Рисунок 5

5.2 Порядок эксплуатации

5.2.1 Для начала эксплуатации катушки потяните гибкий шланг, размотайте его на требуемую длину и зафиксируйте барабан катушки. При наматывании необходимо придерживать шланг рукой, не допуская неконтролируемого увеличения скорости вращения барабана.

5.2.2 Закрепите газоприёмную насадку на выхлопной трубе автомобиля и включите вентилятор катушки или вытяжной сети.

6 ТЕХНИЧЕСКОЕ ОБСЛУЖИВАНИЕ

6.1 Техническое обслуживание должно производиться с периодичностью, установленной на данном предприятии, но не реже одного раза в год, а также при проведении регламентных работ по очистке воздухопроводов.

6.2 Техническое обслуживание должно производиться при выключенном вентиляторе или системе вентиляции и с соблюдением мер предосторожности.

6.3 Техническое обслуживание заключается в периодическом осмотре, чистке и проверке работоспособности катушки.

6.4 При осмотре необходимо:

- проверить герметичность воздухопроводных частей катушки, исключить подсос воздуха в местах соединений;
- проверить работу пружинного привода и срабатывание стопорного механизма.

7 СРОК СЛУЖБЫ

7.1 Срок службы катушки составляет не менее 10 лет и зависит от:

- условий эксплуатации, химической активности удаляемых веществ (дыма, пыли, газов, аэрозолей и прочих вредных веществ);
- соблюдения правил обслуживания и эксплуатации;
- интенсивности эксплуатации.

8 КОНСЕРВАЦИЯ, ХРАНЕНИЕ, ТРАНСПОРТИРОВКА

8.1 Катушка консервации не подвергается, упаковывается в картонную коробку в собранном виде.

8.2 Хранить катушку в закрытых или других помещениях с естественной вентиляцией без искусственно регулируемых климатических условий, где колебания температуры и влажности воздуха существенно меньше, чем на открытом воздухе, расположенных в макроклиматических районах с умеренным и холодным климатом (группа условий хранения 2 ГОСТ 15150).

8.3 Катушка может транспортироваться на неограниченные расстояния всеми видами транспорта в условиях, исключающих механические повреждения.

9 СВЕДЕНИЯ ОБ УТИЛИЗАЦИИ

9.1 Катушка в своём составе токсичных веществ и драгметаллов не содержит.

9.2 Способ утилизации отходов, образующихся при эксплуатации катушки, определяет предприятие, использующее данное изделие.

9.3 Отслужившая свой срок катушка подлежит разборке, сортировке по типам материалов и утилизации в соответствии с указаниями действующих государственных нормативных документов.

10 ОСНОВНЫЕ СВЕДЕНИЯ, СВИДЕТЕЛЬСТВО О ПРИЁМКЕ И ОБ УПАКОВЫВАНИИ

10.1 Катушка вытяжная SER-_____-_____-_____,
заводской №_____, с гибким шлангом длиной

5 м	7,5 м	10 м	12,5 м	

выполнена по ГОСТ 12.2.003 и ГОСТ 12.2.007.0.

10.2 Катушка упакована АО «СовПлим» согласно требованиям, предусмотренным конструкторской документацией.

Дата _____
(число, месяц, год)

МП

Начальник ОТК _____
(подпись) (ФИО)

11 ГАРАНТИЙНЫЕ ОБЯЗАТЕЛЬСТВА

11.1 Гарантия предприятия-изготовителя на оборудование действует в течение 12 (двенадцати) месяцев с момента исполнения предприятием-изготовителем обязательства по поставке при условии соблюдения покупателем правил транспортировки, хранения и эксплуатации.

12 ОСОБЫЕ ОТМЕТКИ

Реквизиты предприятия-изготовителя:

АО "СовПлим", Россия, 195279, Санкт-Петербург, шоссе Революции, д. 102, корп. 2

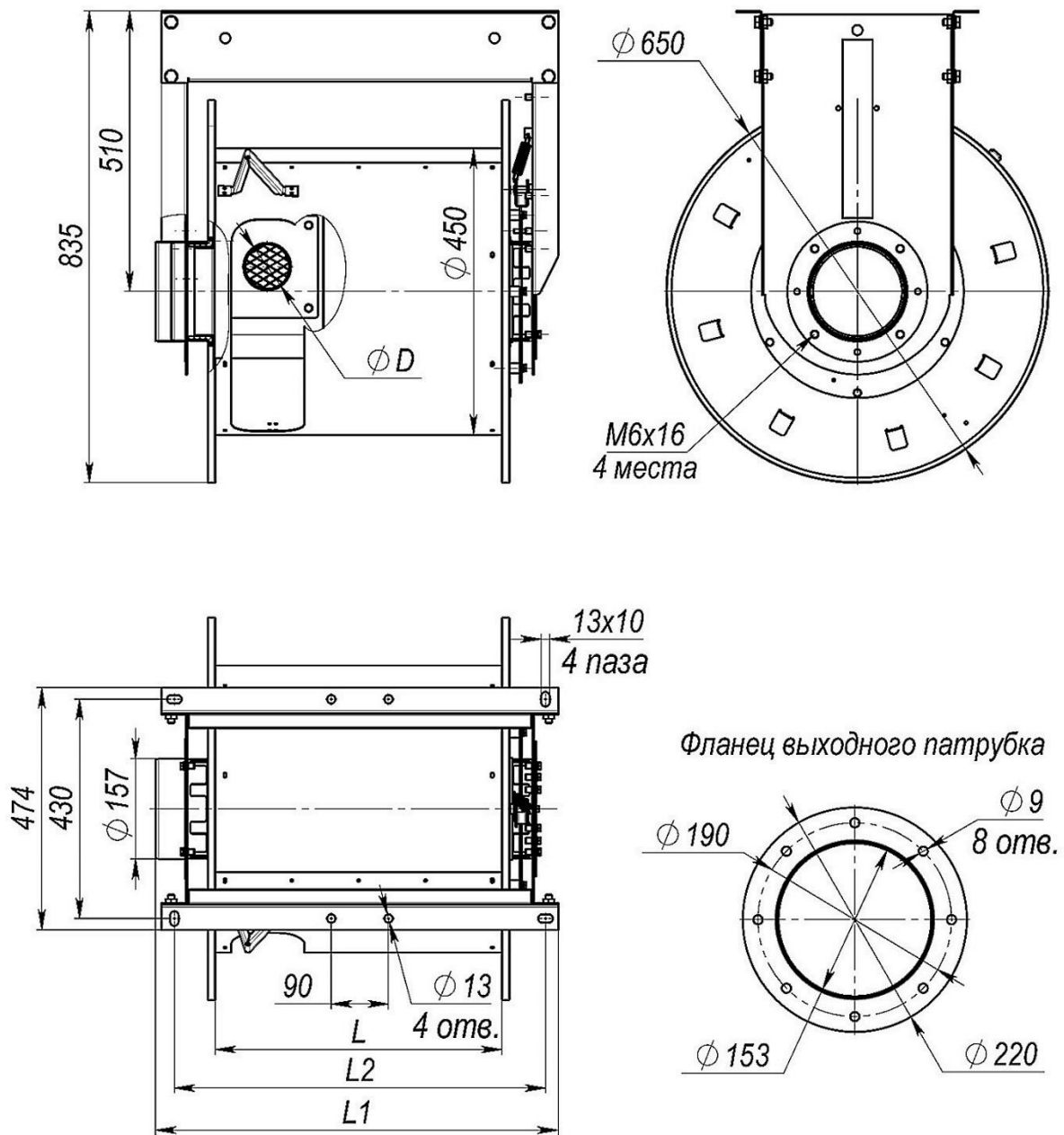
Тел.: (812) 33-500-33

e-mail: info@sovplym.com

<https://www.sovplym.ru>

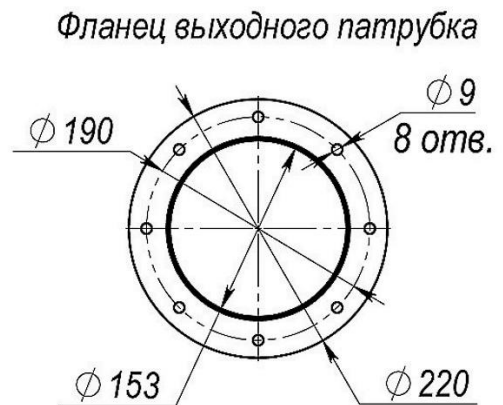
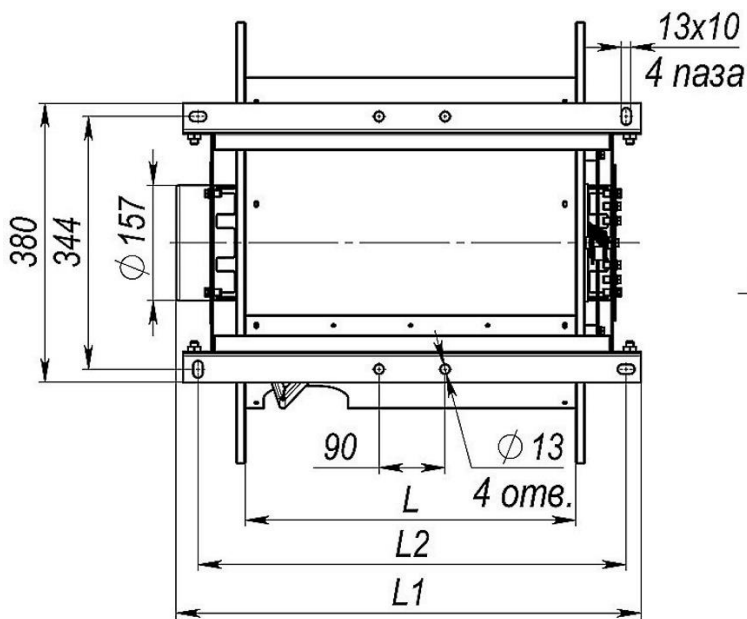
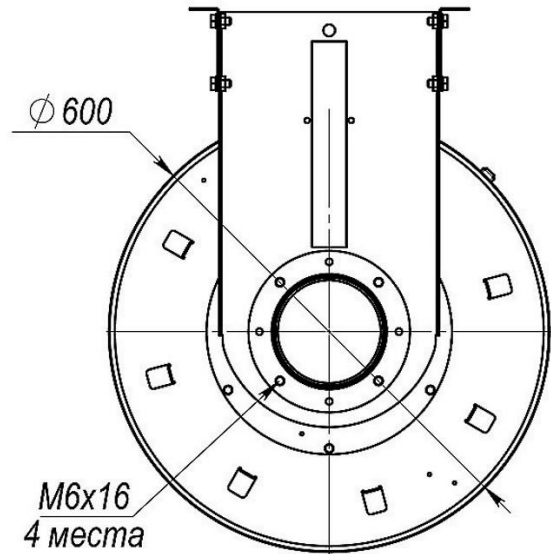
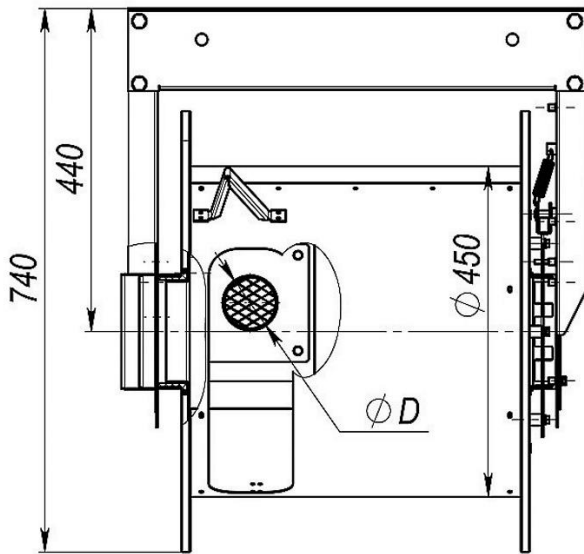
ПРИЛОЖЕНИЕ А – Габаритные размеры

(справочное)



Обозначение	L, мм	L1, мм	L2, мм	D, мм
SER-P-75-5/7,5	600	764	602	73
SER-P-75-10/12,5	750	914	752	
SER-P-100-5/7,5	600	764	602	98
SER-P-100-10	750	914	752	
SER-P-100-12,5	900	1064	902	
SER-P-125-5	600	764	602	123
SER-P-125-7,5	750	914	752	
SER-P-125-10	900	1064	902	
SER-P-125-12,5	1100	1264	1102	148
SER-P-150-5/7,5	750	914	752	
SER-P-150-10	900	1064	902	
SER-P-150-12,5	1100	1264	1102	

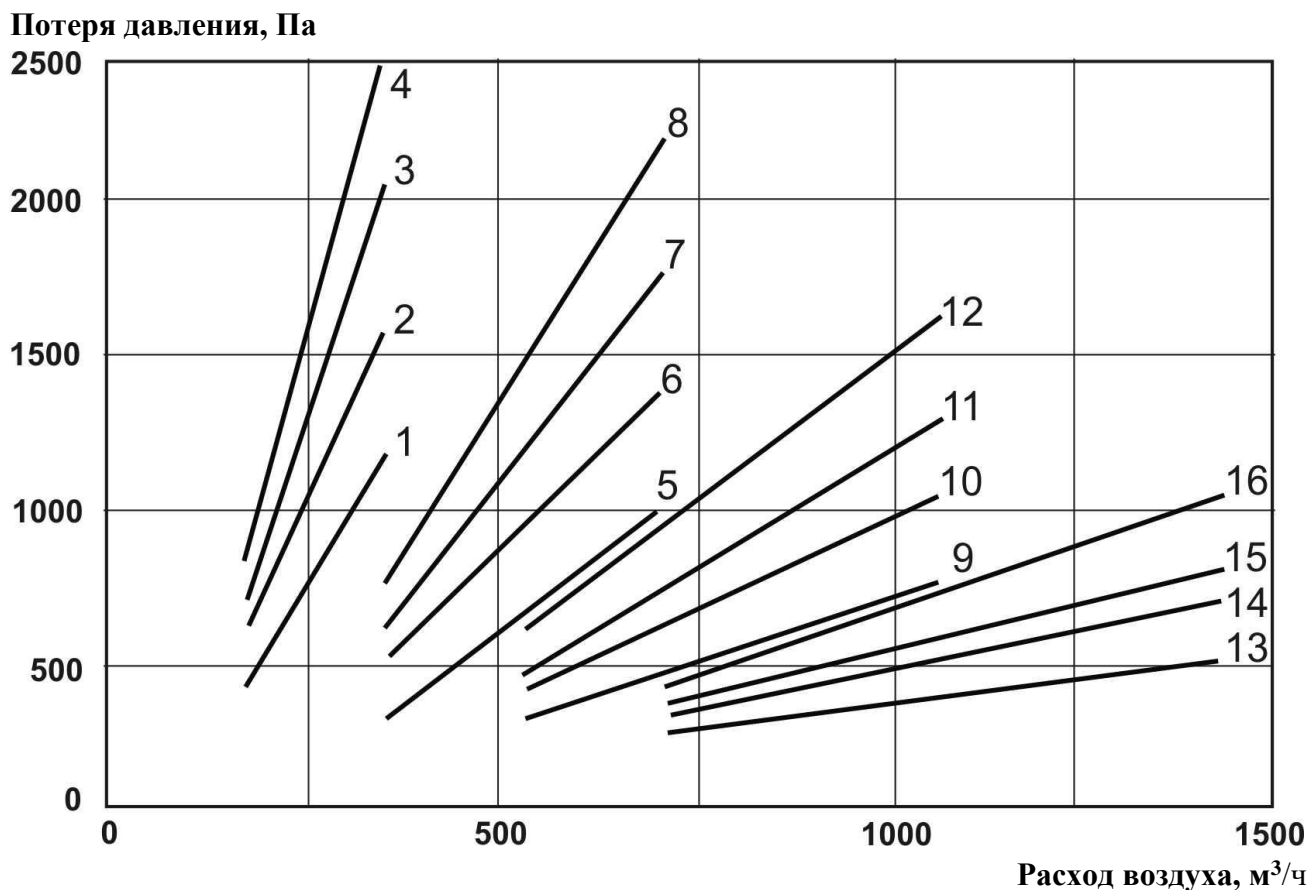
Рисунок А.1 – Катущка SER-P



Обозначение	L, мм	L ₁ , мм	L ₂ , мм	D, мм
SER-M-75-5	450	633	583	73
SER-M-75-7,5				
SER-M-75-10				
SER-M-75-12,5	670	853	803	
SER-M-100-5	450	633	583	98
SER-M-100-7,5				
SER-M-100-10				

Рисунок А.2 –Катушка SER-M

ПРИЛОЖЕНИЕ Б – Аэродинамические характеристики



- 1 – Ø 75, L - 5 м;
- 2 – Ø 75, L - 7,5 м;
- 3 – Ø 75, L - 10 м;
- 4 – Ø 75, L - 12,5 м;
- 5 – Ø 100, L - 5 м;
- 6 – Ø 100, L - 7,5 м;
- 7 – Ø 100, L - 10 м;
- 8 – Ø 100, L - 12,5 м;

- 9 – Ø 125, L - 5 м;
- 10 – Ø 125, L - 7,5 м;
- 11 – Ø 125, L - 10 м;
- 12 – Ø 125, L - 12,5 м;
- 13 – Ø 150, L - 5 м;
- 14 – Ø 150, L - 7,5 м;
- 15 – Ø 150, L - 10 м;
- 16 – Ø 150, L - 12,5 м

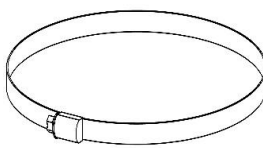
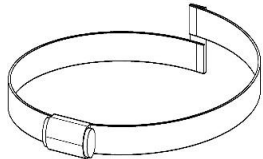
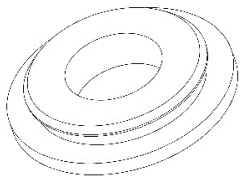
Рисунок Б.1

Примечание – Аэродинамические характеристики показаны для катушек с полностью размотанным термостойким гофрированным шлангом типа EN-PV. Характеристика приведена в зависимости от диаметра и длины шланга.

ПРИЛОЖЕНИЕ В – Перечень комплектующих (справочное)

Количество, шт.

Таблица В.1

Наименование комплектующих	Модель				Эскиз
	SER-M-75-5; SER-M-75-7,5; SER-M-75-10; SER-M-75-12,5	SER-M-100-5; SER-M-100-7,5; SER-M-100-10; SER-P-100-12,5	SER-P-125-5; SER-P-125-7,5; SER-P-125-10; SER-P-125-12,5	SER-P-150-5; SER-P-150-7,5; SER-P-150-10; SER-P-150-12,5	
Хомут червячный d=140-160	1	1	-	-	
Хомут червячный d=190-210	-	-	1	1	
Хомут спиральный правый* CAR-GRIP d=65-85	1	-	-	-	
Хомут спиральный правый CAR-GRIP d=90-110	-	1	-	-	
Хомут спиральный правый CAR-GRIP d=110-130	-	-	1	-	
Хомут спиральный правый CAR-GRIP d=140-160	-	-	-	1	
Тормоз (1973)	1	-	-	-	
Тормоз (1974)	-	1	-	-	
Тормоз (1990)	-	-	1	-	
Тормоз (1991)	-	-	-	1	
Прокладка уплотнительная 5x25x270	1	-	-	-	-
Прокладка уплотнительная 5x25x350	-	1	-	-	
Прокладка уплотнительная 5x25x440	-	-	1	-	
Прокладка уплотнительная 5x25x520	-	-	-	1	

Примечание - В случае применения в составе катушки гибкого шланга с левосторонней навивкой, для его крепления необходимо использовать хомут спиральный левый. Подбор хомутов выполняется совместно с представителем завода-изготовителя.

RUSSIAN FEDERATION

№ 0150366

СИСТЕМА ДОБРОВОЛЬНОЙ СЕРТИФИКАЦИИ
«ПРОМТЕХСТАНДАРТ»

№РОСС RU.32001.04ИБФ1 в едином реестре зарегистрированных систем добровольной сертификации
ФЕДЕРАЛЬНОЕ АГЕНТСТВО ПО ТЕХНИЧЕСКОМУ РЕГУЛИРОВАНИЮ И МЕТРОЛОГИИ

СЕРТИФИКАТ СООТВЕТСТВИЯ



Регистрационный номер РОСС RU.32001.04ИБФ1.ОСП18.24798

Срок действия с 11.10.2022 по 10.10.2027

ОРГАН ПО СЕРТИФИКАЦИИ № РОСС RU.32001.04ИБФ1.ОСП18, Общество с ограниченной ответственностью «ВНИИЦИ», 107076, г. Москва, вн.тер.г. Муниципальный Округ Преображенское, ул. Потешная, д. 6, этаж/помещ. 2/II, ком./офис 9/1, ИНН: 9718166591, ОГРН: 1207700477665, email: vniici@yandex.ru

ПРОДУКЦИЯ Устройства воздуховодные и комплектующие к ним (см. приложение №1) Серийный выпуск.

код ОК
28.29.84.000

СООТВЕТСТВУЕТ ТРЕБОВАНИЯМ НОРМАТИВНЫХ ДОКУМЕНТОВ
ТУ 4863-005-05159840-2001

код ТН ВЭД
8421

ИЗГОТОВИТЕЛЬ Акционерное общество «СовПлим», Адрес: Россия, 195279, г. Санкт-Петербург, шоссе Революции, д. 102, корп. 2, ИНН: 7806019137, ОГРН: 1027804185001, телефон: +7 (812) 335-00-33, электронная почта: info@sovplym.com

СЕРТИФИКАТ ВЫДАН Акционерное общество «СовПлим», Адрес: Россия, 195279, г. Санкт-Петербург, шоссе Революции, д. 102, корп. 2, ИНН: 7806019137, ОГРН: 1027804185001, телефон: +7 (812) 335-00-33, электронная почта: info@sovplym.com

НА ОСНОВАНИИ Протокол испытаний №22030-ВНИ/22 от 10.10.2022
Испытательная лаборатория ООО «ВНИИЦИ» аттестат аккредитации №РОСС RU.32001.04ИБФ1.ИЛ30 от 2021-03-29

ДОПОЛНИТЕЛЬНАЯ ИНФОРМАЦИЯ Схема сертификации: 1с (ГОСТ Р 53603-2009. Оценка соответствия. Схемы сертификации продукции в Российской Федерации).



Проверка подлинности сертификата соответствия



Руководитель органа

Г.М. Карапетян
подпись

Г.М. Карапетян
инициалы, фамилия

Эксперт

К.Д. Котовская
подпись

К.Д. Котовская
инициалы, фамилия

Настоящий сертификат соответствия обязывает организацию поддерживать выпуск (реализацию) продукции в соответствие с вышеуказанным стандартом, что будет находиться под контролем органа по сертификации системы добровольной сертификации «ПромТехСтандарт» и подтверждаться при прохождении ежегодного инспекционного контроля