



СИСТЕМЫ МЕСТНОЙ ВЫТЯЖНОЙ ВЕНТИЛЯЦИИ

• каталог продукции •

О Компании

Наша компания АО «СовПлим» – многолетний признанный лидер в области производства и поставки промышленной вентиляции, аспирационного оборудования, систем вакуумной пылеборки и удаления выхлопных газов. Также мы последовательно внедряем современные методы борьбы с опасным воздействием на человека производственного шума, сварочного излучения, запыленности и задымленности в цехах.

На протяжении более 30 лет мы предлагаем передовые решения по созданию здоровых и безопасных условий труда, обеспечению норм ПДК в рабочей зоне и сокращению выбросов вредных веществ в атмосферу. Спектр предоставляемых услуг включает разработку и проектирование систем, производство, монтаж, пусконаладку, гарантийное и регулярное сервисное и пост гарантийное обслуживание.

30 000 компаний выбрали АО «СовПлим» как профессионального партнера за надежное и качественное оборудование, быструю обратную связь, своевременную поставку и сервис. Отзывы постоянных клиентов – это лучшие аргументы в пользу сотрудничества с нами.

Основанный в 1989 году в Санкт-Петербурге (Россия) холдинг АО «СовПлим» сегодня – это динамично развивающаяся международная компания квалифицированных специалистов, результатом активной многолетней работы которых являются десятки тысяч успешно внедренных проектов, а также огромный опыт, профессиональные знания и высокие компетенции. Гордость за результаты нашего труда и хорошие отзывы партнеров придают нам силы и делают закономерным и осмысленным движение команды вперед.



600

общая численность
сотрудников СовПлим



2

производственные площадки
в Санкт-Петербурге и Екатеринбурге



20 000 м²

площадь производственных
и складских помещений



15

15 рабочих дней

срок изготовления стандартной
продукции



300

наименований продукции
(более 200 изготавливаются на своем
производстве)



14

филиалов в России и за рубежом

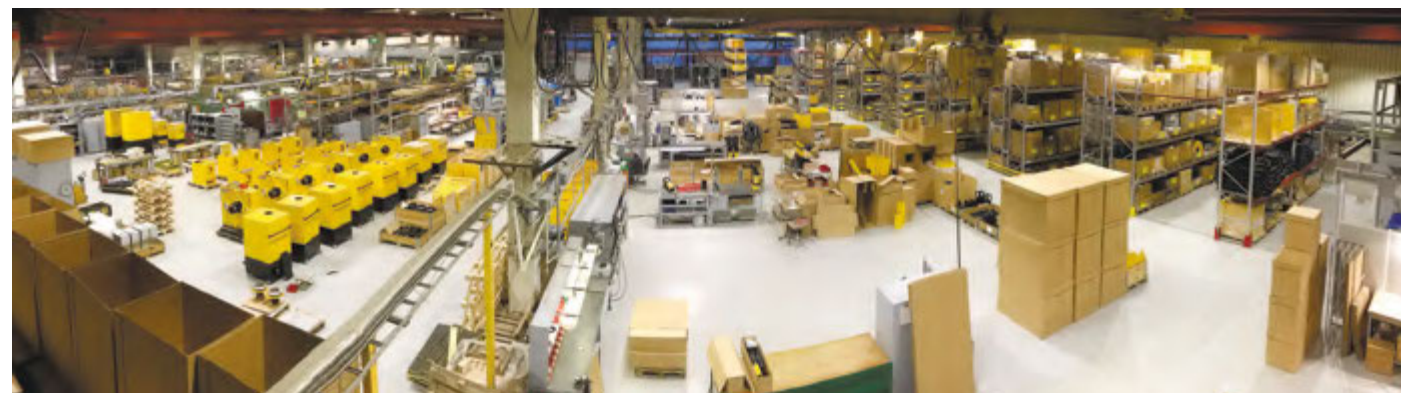
Производственные ресурсы и развитие АО «СовПлим»

В 2019 году компания «СовПлим» отметила 30-летие со дня своего основания. За многолетнюю историю предприятие закрепило за собой репутацию надежного производителя и поставщика качественной инновационной фильтровентиляционной продукции.

2019-й – ЮБИЛЕЙНЫЙ ГОД КОМПАНИИ, отмеченный расширением производственных мощностей и переездом производства в современный цех площадью 20 000 квадратных метров. Технологический парк АО «СовПлим» оснащен высококачественным оборудованием мировых производителей: AMADA, FINN-POWER, Hakka.

Предприятие постоянно расширяет номенклатуру за счет новых разработок, проводит конструктивную и технологическую модернизацию выпускаемых изделий. Все выпускаемое оборудование производится только из высококачественных комплектующих и проходит 100% контроль в ОТК.

На предприятии действует интегрированная система менеджмента качества, соответствующая требованиям стандарта ISO 9001-2015. Помимо контроля продукции на выходе, осуществляется строгий входной контроль всех закупаемых материалов, деталей и применяемых в производстве расходных материалов. На производстве внедрена и успешно работает система бережливого производства. В том числе система организации и рационализации рабочего места – «5С».



Факторы, определяющие устойчивость компании «СовПлим» на рынке

- **Клиентоориентированность**
Более 30 лет в работе на первое место мы ставим оперативное решение проблем заказчиков.
- **Качество**
Делаем качественное оборудование и не боимся сложных проектов.
- **Широта покрытия**
Работаем во всех регионах и часовых поясах России и ближнего зарубежья. Широкая сеть филиалов и дилеров позволяет осуществлять поставку оборудования с минимальными логистическими потерями и оптимизацией финансовых затрат.
- **Надежность**
Более 30 000 постоянных клиентов и сотрудничество со значимыми для страны компаниями, среди которых: АО МХК «ЕвроХим», ПАО «НЛМК» и «Северсталь», корпорация «Ростех», корпорация «Росатом», ПАО «ФосАгро» и др.
- **Компетенция**
Сотрудники АО «СовПлим» – эксперты своего дела. Высокая профессиональная квалификация, сохраняющая лучшие традиции отечественного инженерного дела, позволяет осуществлять производство и поставку оборудования по принципу единого цикла – от разработки проектной документации до сдачи объекта «под ключ».
- **Технологичность**
Применяем в работе исключительно передовые технологии и последние технические разработки в сфере фильтрации воздуха, аспирации, вакуумных технологий, шумо- и искрозащиты.

Филиалы и дилеры



Партнерство с компаниями, мировыми брендами пылегазоочистного оборудования

Развитие и укрепление партнерских отношений с ведущими европейскими производителями систем промышленной очистки воздуха – одна из важнейших задач, которую ставит перед собой компания «СовПлим». Богатый опыт внедрения и передовые технологии партнеров АО «СовПлим» помогают эффективно решать задачи, поставленные заказчиками перед нашей компанией.



Инжиниринг, монтаж и сервисное обслуживание

Успешно взаимодействовать и иметь широкий спектр решаемых задач в области промышленной вентиляции и защиты персонала от вредных воздействий возможно только при тщательной проработке проектной и конструкторской документации. Для оперативной и детальной проработки данных вопросов сформированы и успешно функционируют инженерные центры АО «СовПлим» в Санкт-Петербурге и Екатеринбурге.

Проектная группа

Собственная проектная группа подбирает и проектирует эффективные решения для широкого спектра производственных процессов и предлагает решения «под ключ»:

1. Предпроектный аудит:

- Обследование объекта;
- Сбор исходных данных;
- Составление технического задания.

2. Проектирование:

- Разработка проектной документации, определяющей основные технические решения;
- Разработка рабочей документации с основным комплектом чертежей, сертификация оборудования, изделий и материалов, необходимых для производства строительных и монтажных работ.

3. Получение обязательных согласований для прохождения экспертизы.

4. Авторский надзор на всех этапах строительных работ.

Конструкторский отдел

Разработка изделий ведется в программе автоматизированного проектирования SolidWorks с использованием модуля расчетов аэродинамических потоков «Flow Simulation». Кроме того, Инженерный центр АО «СовПлим» работает на платформах AutoCAD, 3DS MAX, а также Revit (для создания BIM-проектов). С информационным моделированием зданий (BIM) – процессом, основанным на использовании интеллектуальных 3D-моделей, – наши технические специалисты еще эффективнее планируют, проектируют и показывают возможные варианты ввода в эксплуатацию фильтровентиляционного оборудования СовПлим и объектов инфраструктуры.

Каждое изделие проходит этапы:

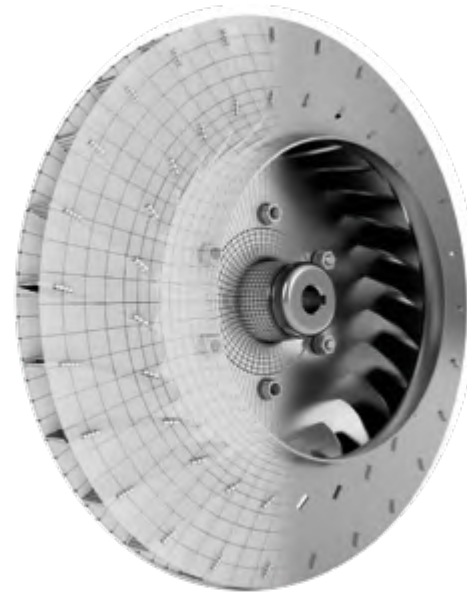
1. 3D-моделирование;
2. Расчет на прочность и аэродинамику;
3. Выпуск рабочей конструкторской документации;
4. Оформление эксплуатационной документации;
5. Лабораторные испытания.

Благодаря использованию новейших мировых технологий собственного отдела конструкторских разработок и современного производства полного цикла СовПлим предоставляет заказчикам широкий спектр оборудования высочайшего качества и успешно внедряет по всему миру оптимальные решения по очистке воздуха внутри помещений, улучшая условия труда и повышая его производительность.

Монтаж и сервисное обслуживание

АО «СовПлим» является членом нескольких СРО по проектированию, строительству и изысканиям. Мы предоставляем полный перечень работ по монтажу и сервисному обслуживанию:

1. Авторский надзор;
2. Шеф-монтажные работы;
3. Монтажные работы;
4. Пуско-наладочные работы;
5. Гарантийное и сервисное обслуживание.



Содержание



1. ПРИМЕР ОСНАЩЕНИЯ ПРОИЗВОДСТВЕННОГО УЧАСТКА ФИЛЬТРОВЕНТИЛЯЦИОННЫМ ОБОРУДОВАНИЕМ И ЗАЩИТНЫМИ ОГРАЖДЕНИЯМИ	6
2. ВЕНТИЛЯТОРЫ РАДИАЛЬНЫЕ	8
Серия FUK, FUA, FS	9
Серия FTEV	12
Серия SIF	14
Серия FTA, FSA	16
3. ВЫТЯЖНЫЕ УСТРОЙСТВА	18
Настольные вытяжные устройства серии Deli	19
Телескопические вытяжные устройства серии LM-2	22
Подъемно-поворотные вытяжные устройства серии KUA	24
Консольно-поворотные вытяжные устройства серии FM	28
Консольно-поворотные вытяжные устройства UK	32
Балки-стойки PA, колонные монтажные КМУ	34
Зонты модульные щелевые	36
4. ПЫЛЕУЛАВЛИВАЮЩИЕ АГРЕГАТЫ, ПРЯМОТОЧНЫЕ ЦИКЛОНЫ	38
Циклоны прямоточные серии ЦПО	39
Блоки циклонов серии БЦПО	41
Вытяжная панель СВП-5000	43
Пылеулавливающие агрегаты серии ПУ	44
5. ПРИНЦИПЫ ФИЛЬТРАЦИИ	46
Типы воздушных фильтров	46
Основные типы сменных фильтрующих элементов	48
Особенности материалов, применяемых для картриджей самоочищающихся фильтров	50
6. ПОРТАТИВНЫЕ И ПЕРЕДВИЖНЫЕ ФИЛЬТРЫ	54
Портативные фильтры серии LF-300	55
Передвижные механические накопительные фильтры серии MFC-1200	57
Передвижные механические самоочищающиеся фильтры серии ПМСФ-7	59
Передвижные механические самоочищающиеся фильтры серии ПМСФ-6	62
Передвижные механические самоочищающиеся фильтры серии ПМСФ-1	66
Передвижные электростатические фильтры серии EMK-1600	68
7. СТАЦИОНАРНЫЕ САМООЧИЩАЮЩИЕСЯ ФИЛЬТРЫ И СИСТЕМЫ	69
Навесные механические самоочищающиеся фильтры серии НМСФ-5	70
Навесные механические самоочищающиеся фильтры серии НМСФ-2	74
Модульные самоочищающиеся кассетные фильтры серии MDB	78
Фильтры самоочищающиеся серии MDV	86
Фильтры самоочищающиеся с теплоизоляцией серии MDV-WP	90
Системы Push-Pull	98
Системы Diluter	104
8. СТАЦИОНАРНЫЕ МЕХАНИЧЕСКИЕ ФИЛЬТРЫ НАКОПИТЕЛЬНОГО ТИПА	107
Фильтры механические стационарные моноблочные серии MF-3X, MF-4X	108
Фильтры механические стационарные модульные серии MF-3X/X, MF-4X/X	112
Фильтры механические навесные серии MF-H-XX, MF-H-XX-FX	115
Модули ионообменных фильтров серии MIF	119
9. ОБРАБОТКА МЕТАЛЛОВ С СОЖ	120
10. ФИЛЬТРЫ МАСЛЯНОГО ТУМАНА	121
Фильтры масляного тумана/дыма моноблочного типа серии ME-31, ME-32	122
Фильтры масляного тумана/дыма моноблочного типа серии ME-41, ME-42	123
Фильтры масляного тумана модульного типа серии ME-3X/X, ME-4X/X	128
Фильтры масляного тумана серии MW	130
11. АВТОМАТИЧЕСКИЕ СИСТЕМЫ УПРАВЛЕНИЯ	132
12. СТОЛЫ ДЛЯ СВАРКИ, ЗАЧИСТКИ И ТЕРМИЧЕСКОЙ РЕЗКИ	136
Стол� сварочно-зачистные серии ССЗ-1200	137
Стол� сварочно-зачистные серии ССЗ-2500	138
Стол� сварщика базовые со встроенным самоочищающимся фильтром серии ССБ-1200	140
Стол� сварщика модернизированные со встроенным самоочищающимся фильтром серии ССМ-1200	142
Стол� сварщика со встроенным самоочищающимся фильтром серии FTW-2000	143
Модульные вытяжные секционные столы для термической резки металлов серии MBC	145
ПРИЛОЖЕНИЯ	149
Расчет системы вытяжной вентиляции	149
Аэродинамические характеристики вентиляторов	151
Опросные листы	152

1. ПРИМЕР ОСНАЩЕНИЯ ПРОИЗВОДСТВЕННОГО УЧАСТКА ФИЛЬТРОВЕНТИЛЯЦИОННЫМ ОБОРУДОВАНИЕМ И ЗАЩИТНЫМИ ОГРАЖДЕНИЯМИ

На рисунке представлен пример оснащения фильтровентиляционным оборудованием и защитными ограждениями производственного участка, применяющего следующие типовые технологические процессы: ручная и роботизированная сварка, сварка крупногабаритных деталей, термическая (плазменная, газовая, лазерная) резка, заточка, зачистка, шлифовка, пайка

Вытяжные устройства

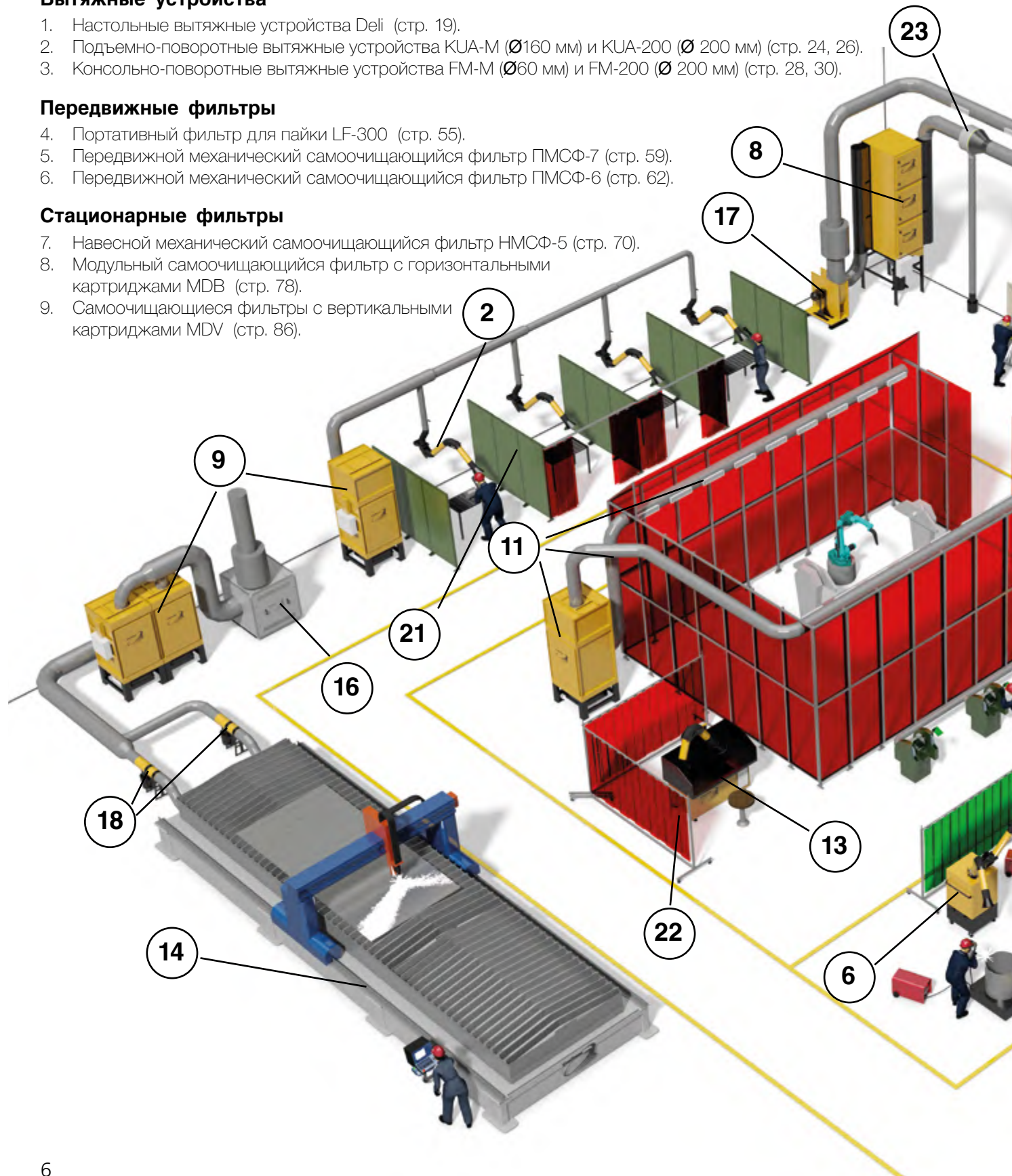
1. Настольные вытяжные устройства Deli (стр. 19).
2. Подъемно-поворотные вытяжные устройства КУА-М (Ø160 мм) и КУА-200 (Ø 200 мм) (стр. 24, 26).
3. Консольно-поворотные вытяжные устройства FM-M (Ø60 мм) и FM-200 (Ø 200 мм) (стр. 28, 30).

Передвижные фильтры

4. Портативный фильтр для пайки LF-300 (стр. 55).
5. Передвижной механический самоочищающийся фильтр ПМСФ-7 (стр. 59).
6. Передвижной механический самоочищающийся фильтр ПМСФ-6 (стр. 62).

Стационарные фильтры

7. Навесной механический самоочищающийся фильтр НМСФ-5 (стр. 70).
8. Модульный самоочищающийся фильтр с горизонтальными картриджами MDB (стр. 78).
9. Самоочищающиеся фильтры с вертикальными картриджами MDV (стр. 86).



Фильтровальные системы циркуляции воздуха

10. Система Diluter (стр. 104).
11. Система Push-Pull (стр. 98).

Вытяжные столы и столы сварщика

12. Профессиональный вытяжной сварочно-зачистной стол ССЗ-2500 (стр. 138).
13. Стол сварщика ССМ-1200 (стр. 142).

Комплекс термической резки металла

14. Модульный секционный вытяжной стол МВС (стр. 145).
Подробнее про компоновку комплектов для термической резки металла смотрите на стр. 148.

Вентиляторы

15. Вентиляторы FUA, FUK, FS, FD (стр. 9).
16. Радиальные вентиляторы серии SIF (стр. 14).
17. Радиальные вентиляторы серии FTEV (стр. 12).

Пылеулавливающие агрегаты, прямооточные циклоны

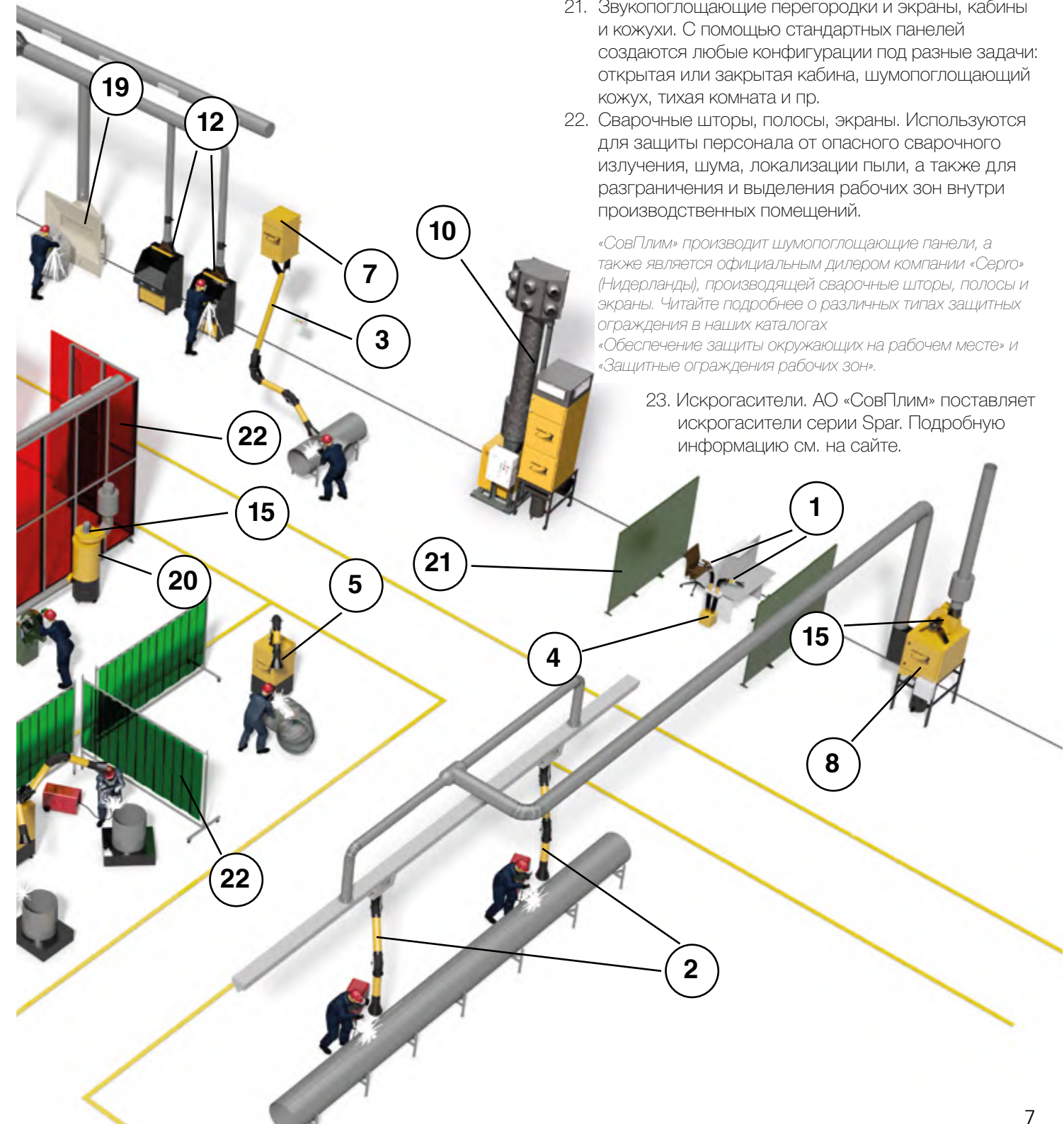
18. Прямоточный циклон с опорами ЦПО (стр. 39).
19. Стационарная вытяжная панель СВП-5000 (стр. 43).
20. Стационарный пылеулавливающий агрегат ПУ (стр. 44).

Защитные ограждения

21. Звукопоглощающие перегородки и экраны, кабины и кожухи. С помощью стандартных панелей создаются любые конфигурации под разные задачи: открытая или закрытая кабина, шумопоглощающий кожух, тихая комната и пр.
22. Сварочные шторы, полосы, экраны. Используются для защиты персонала от опасного сварочного излучения, шума, локализации пыли, а также для разграничения и выделения рабочих зон внутри производственных помещений.

«СовПлим» производит шумопоглощающие панели, а также является официальным дилером компании «Серго» (Нидерланды), производящей сварочные шторы, полосы и экраны. Читайте подробнее о различных типах защитных ограждения в наших каталогах «Обеспечение защиты окружающих на рабочем месте» и «Защитные ограждения рабочих зон».

23. Искрогасители. АО «СовПлим» поставляет искрогасители серии Spar. Подробную информацию см. на сайте.



2 ВЕНТИЛЯТОРЫ РАДИАЛЬНЫЕ

FUA, FUK, FS



Вентиляторы радиальные со стальным сварным корпусом в форме улитки и рабочим колесом из алюминия. Производительность 150–5000 м³/ч, давление 1100–2450 Па. Модели отличаются типами крепежа: с кронштейном, с подставкой для установки на пол или с фланцем для установки непосредственно на фильтр.

стр. 9

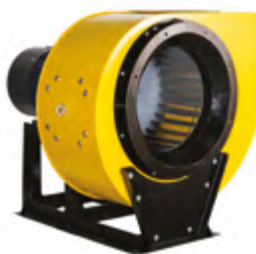
FTEV, FTEVnr



Вентиляторы радиальные со стальным квадратным корпусом, изготовленным без сварки, и рабочим колесом из алюминия. Производительность 500–11200 м³/ч, давление 1550–4300 Па. Ventilatory с индексом "nr" оснащаются легким шумопоглощающим кожухом. Модели FTEV-9000/1100, а также все модели с индексом "nr" дополнительно комплектуются специальными резинометаллическими виброизоляторами.

стр. 12

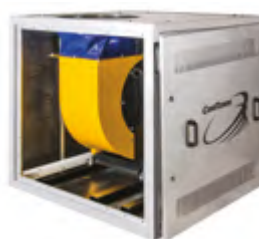
SIF



Вентиляторы радиальные с расширенным диапазоном производительности, расходом воздуха до 25000 м³/ч, давлением от 2800 до 5400 Па. Корпус вентилятора – стальной, сварной в форме улитки. Рабочее колесо стальное, сварное, окрашенное. Виброизоляторы в комплект не входят. Все модели вентиляторов данной серии имеют исполнение в полноразмерном шумопоглощающем корпусе с инспекционной дверцей.

стр. 14

SIF-LI/RI



Вентилятор центробежный высокой производительности в шумопоглощающем кожухе. Внутри кожуха вентилятор закреплён на виброизоляторах и соединён с патрубками кожуха гибкими вставками. Кожух оснащён инспекционной дверцей для обслуживания вентилятора. Предусмотрены левое (LI) и правое (RI) расположения дверцы. Шумозащищённое исполнение позволяет размещать вентиляторы вблизи рабочих мест.

стр. 14

FTA и FSA



Вентиляторы радиальные автономные с приводом от двигателя внутреннего сгорания для применения в местах, где отсутствуют источники электрической энергии. Производительность до 1600 м³/ч. Исполнение: на колесах (FTA) или на подставке (FSA). Корпус – стальной, рабочее колесо – из алюминия.

стр. 16

FUK, FUA, FS

ВЕНТИЛЯТОРЫ РАДИАЛЬНЫЕ



Описание

Промышленные радиальные вентиляторы среднего давления со стальным сварным корпусом в форме улитки производительностью до 5000 м³/час и макс. полным давлением до 2450 Па. Эти вентиляторы предназначены для невзрывоопасных сред с температурами от – 40° С до +40° С.

Область применения

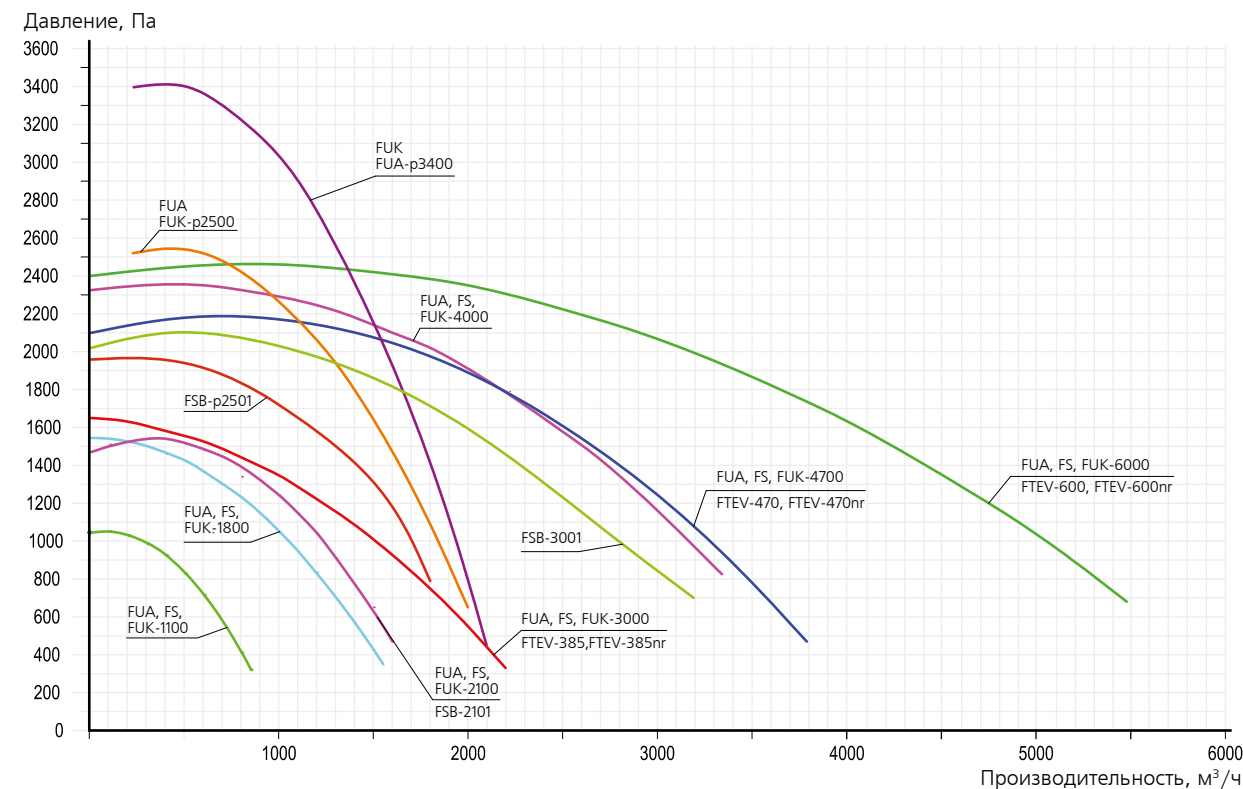
Вентиляторы СовПлим используются для различных задач, где требуется вытяжка чистого или слегка загрязненного воздуха (содержание пыли не более 0,1 г/м³):

- Процессы сварки, пайки;
- Удаление выхлопных газов;
- Удаление дымов и масляных туманов;
- Удаление неслипающейся и невзрывоопасной пыли.

Особенности и преимущества

- Легкое рабочее колесо из алюминия
- Точная балансировка
- Низкий уровень вибрации
- Простой монтаж
- Не требует частого обслуживания
- Прочная конструкция
- Пониженный уровень шума
- Качественное порошковое покрытие

Аэродинамические характеристики вентиляторов FUK, FUA, FS



Модельный ряд. Основные технические характеристики

Код	Модель вентилятора	Оптим. рабочий режим		Двигатель				Масса, кг						
		Диапазон давления, Па	Производительность, м³/ч	Мощность, кВт	Напряжение, В	Частота тока, Гц	Скорость вращения, об/мин							
5784	FUK-1100	1100–400	150–800	0,37	400	50	2730	11						
5780	FUA-1100							10						
5786	FS-1100							15						
5782	FA-1100				220			10						
5785	FUK-1101								11					
5781	FUA-1101								10					
5787	FS-1101				15									
5783	FA-1101				10									
5045	FUK-1800				1500–700				300–1300	0,55	400	50	2730	19
5044	FUA-1800	14,5												
5042	FS-1800	19												
6041	FA-1800	220	14,5											
5071	FUK-1801			21,8										
5072	FUA-1801			17,3										
5043	FS-1801	21,8												
6041	FA-1801	17,3												
5050	FUK-2100	1550–650		300–1500		0,75	400	50			2820			21,6
5049	FUA-2100				17,1									
5046	FS-2100				21,6									
6013	FA-2100				220		22,5							
5073	FUK-2101		17,1											
5074	FUA-2101		18											
5047	FS-2101		22,5											
6036	FA-2101		18											
5058	FUK-3000		2550–1800		400–1400				1,1	400		50	2800	27
5056	FUA-3000	23												
5051	FS-3000	27												
5075	FUK-3001	220		28										
5076	FUA-3001					24								
5053	FS-3001					28								
5194	FUK-p2500	3400–2000				400–1600	1,5	400		50	2870			25
5119	FUA-p2500													21
6061	FA-p2500													23
5195	FUK-p2501		220		25									
5120	FUA-p2501							21						
6062	FA-p2501							23						
5087	FUK-p3400	2320–800	800–3400	1,5		400	50	2880	35					
5086	FUA-p3400								31					
5728	FUK-4000								220	33				
5720	FUA-4000				29									
5736	FS-4000				33									
5729	FUK-4001				2790	34								
5721	FUA-4001								30					
5737	FS-4001								34					
5062	FUK-4700				2200–800				800–3500		2,2	400	50	2860
5061	FUA-4700	37												
5060	FS-4700	42												
5624	FD-4700	2450–1000	1000–5000	4			400	50		2850		42		
5266	FUK-6000											60		
5269	FUA-6000											53		
5268	FS-6000	60												
5625	FD-6000	60												

Внимание: СовПлим оставляет за собой право изменять характеристики и модель двигателей без предварительного уведомления.

*FA применяется в комплекте с вытяжными катушками, см. каталог СовПлим «Системы удаления выхлопных газов».

**FD устанавливается на фильтры MDB.

Исполнение и комплектация



FUA (FD)

Вентиляторы этой серии специально разработаны для установки непосредственно на фильтры производства СовПлим. Вентиляторы серии FD предназначены для вертикальной установки с помощью специального несущего патрубка на верхней части модульных самоочищающихся фильтров серии MDB.



FS (FSB)

Вентиляторы на подставке с ручкой для переноски. Вентиляторы серии FSB имеют круглые выходные патрубки и предназначены для поддержания давления в батулах и других надувных конструкциях.



FUK

Вентиляторы данной серии поставляются в комплекте с двумя универсальными кронштейнами. Они позволяют крепить вентиляторы к стенам, потолкам, полам, а также ориентировать корпус улитки в любом положении, в том числе: параллельно, либо перпендикулярно несущей плоскости.

FTEV | ВЕНТИЛЯТОРЫ РАДИАЛЬНЫЕ



Описание

Радиальные вентиляторы серии FTEV обеспечивают производительность от 500 до 11200 м³/ч при диапазоне давлений от 1550 до 4300 Па. Квадратная форма позволяет легко устанавливать вентилятор на полу, либо крепить на стене, а также изготавливать его в шумопоглощающем кожухе. Рабочий диапазон температур от -40° С до +40° С.

Область применения

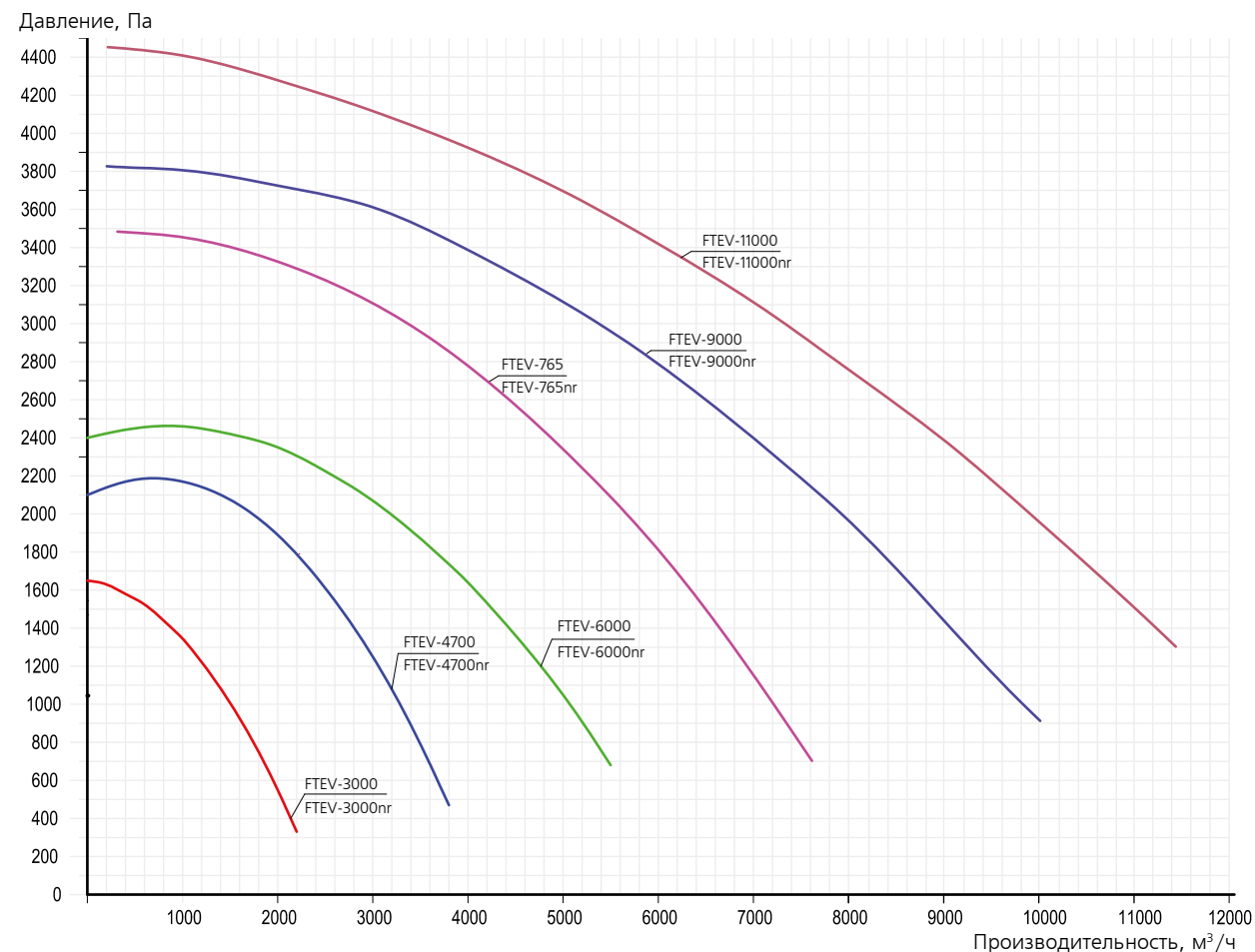
Вентиляторы FTEV предназначены для перемещения не взрывоопасных воздушных сред с концентрацией пыли до 0,1 г/м³:

- Процессы сварки;
- Удаление выхлопных газов;
- Удаление масляных дымов и туманов;
- Удаление неслипающейся и невзрывоопасной пыли.

Особенности и имущества

- Легкое рабочее колесо из алюминия
- Точная балансировка
- Низкий уровень вибрации
- Не требует частого обслуживания
- Пониженный уровень шума
- Удобный монтаж, квадратный корпус
- Прочная несварная конструкция

Аэродинамические характеристики вентиляторов FTEV



Технические характеристики

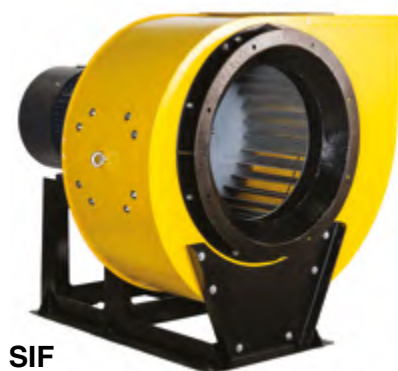
Код	Модель вентилятора	Оптимальный рабочий режим		Электрический двигатель, трехфазный				Масса, кг
		Диапазон давления, Па	Производительность, м³/ч	Мощность, кВт	Напряжение, В	Частота тока, Гц	Скорость вращения, об/мин	
Исполнение: без шумопоглощающего кожуха								
5405	FTEV-385	1550–700	500–1900	1,1	400	50	2810	30
5400	FTEV-470	2200–800	800–3500	2,2	400	50	2860	48
5402	FTEV-600	2450–1000	1000–5000	4,0	400	50	2850	63
5078	FTEV-765	3400–1200	1400–6900	5,5	400	50	2850	80
5180	FTEV-9000	3750–1400	1600–9000	7,5	400	50	2910	150
5191	FTEV-11000	4300–1400	1800–11200	11,0	400	50	2890	185
Исполнение: с шумопоглощающим кожухом								
5406	FTEV-385nr	1550–700	500–1900	1,1	400	50	2810	46
5401	FTEV-470nr	2200–800	800–3500	2,2	400	50	2860	75
5403	FTEV-600nr	2450–1000	1000–5000	4,0	400	50	2850	90
5079	FTEV-765nr	3400–1200	1400–6900	5,5	400	50	2850	110
5103	FTEV-9000nr	3750–1400	1600–9000	7,5	400	50	2910	195
5104	FTEV-11000nr	4300–1400	1800–11200	11,0	400	50	2890	255

Аксессуары

Для подключения вентиляторов СовПлим к вытяжным устройствам и стандартным воздуховодам используются специальные фасонные элементы.

Эскиз	Модель	Описание
	T250-160-1	Тройник. Предназначен для подключения одного вытяжного устройства или шланга Ø 160 мм к вентиляторам, имеющим всасывающий патрубок Ø 250 мм.
	T250-160-2	Тройник. Предназначен для подключения двух вытяжных устройств или шлангов Ø 160 мм к вентиляторам, имеющим всасывающий патрубок Ø 250 мм.
	OL	Напорный переходник для вентиляторов СовПлим всех серий: FUK, FUA, FS, FD, FTEV. Предназначен для подключения прямоугольного выходного фланца вентиляторов к круглым воздуховодам со стандартными диаметрами от 100 до 500 мм. Ниппельное соединение.
	ПК	Переходник конический. Доступны модели с различным сочетанием большого (от 100 до 250 мм) и малого (от 75 до 200 мм) диаметров. Предназначены для подключения шлангов, либо воздуховодов соответствующих диаметров к входным патрубкам вентиляторов, фильтров и другого оборудования.

SIF | ВЕНТИЛЯТОРЫ РАДИАЛЬНЫЕ



SIF



SIF/LI (RI)

Стандартные вентиляторы серии SIF

Вентиляторы радиальные среднего давления с корпусом в форме улитки на опорной раме для установки на полу или фундаменте. Рабочее колесо выполнено в форме «белые колесо» и имеет стальную сварную конструкцию. Производительность до 25000 м³/ч, максимальное полное давление до 5400 Па в зависимости от модели. Напряжение питания 380 В, 50 Гц.

Стандартные вентиляторы серии SIF/LI

Данная серия оснащается специальным шумопоглощающим кожухом в форме куба, внутри которого установлен вентилятор. Кожух оснащен специальной инспекционной дверцей, расположенной слева (L), либо справа (R) относительно стороны, противоположной всасывающему патрубку.

Область применения

Вентиляторы SIF и SIF/LI (R) предназначены для перемещения невзрывоопасных газоздушных сред, не вызывающих ускоренной коррозии металлов проточной части (скорость коррозии не выше 0,1 мм в год) с содержанием пыли и других твердых примесей не более 0,1 г/м³, не содержащих липких веществ и волокнистых материалов.

Особенности и преимущества

- Низкий уровень шума и вибрации
- Сварное рабочее колесо из стали
- Точная балансировка
- Высокая энергоэффективность
- Удобный монтаж и простое обслуживание

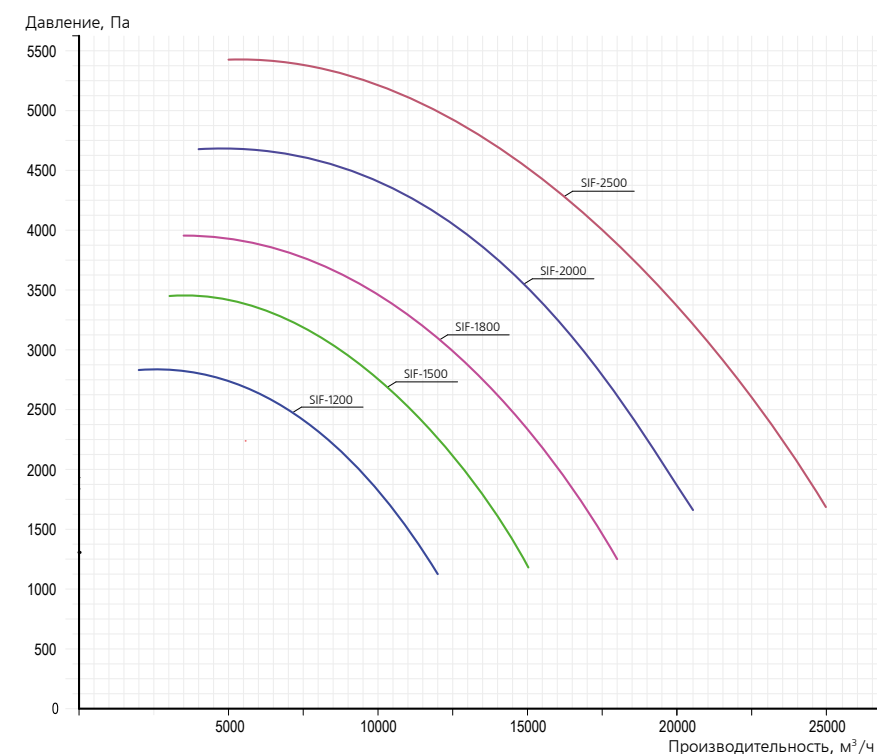
Технические характеристики

Модель	Оптимальный режим работы		Электродвигатель				Диаметр входного патрубка, мм	Размер выход. патрубка, мм	Масса, кг	Уровень шума, дБа
	Полное давление, Па	Производительность, м³/ч	Мощность кВт	Напряжение, В	Частота тока, Гц	Частота, об/мин				
SIF-1200	2800–1100	2000–12000	7,5	400	50	2910	450	315x315	113	90
SIF-1200/LI (RI)								Ø 500	247	80
SIF-1500	3500–1200	3000–15000	11	400	50	2890	500	350x350	168	95
SIF-1500/LI (RI)								Ø 630	372	85
SIF-1800	3900–1300	3500–18000	15	400	50	2930	500	350x350	215	95
SIF-1800/LI (RI)								Ø 630	420	85
SIF-2000	4700–1700	4500–20000	22	400	50	2940	560	392x392	280	100
SIF-2000/LI (RI)								Ø 630	488	90
SIF-2500	5400–1800	5000–25000	30	400	50	2940	560	392x392	311	100
SIF-2500/LI (RI)								Ø 630	523	90

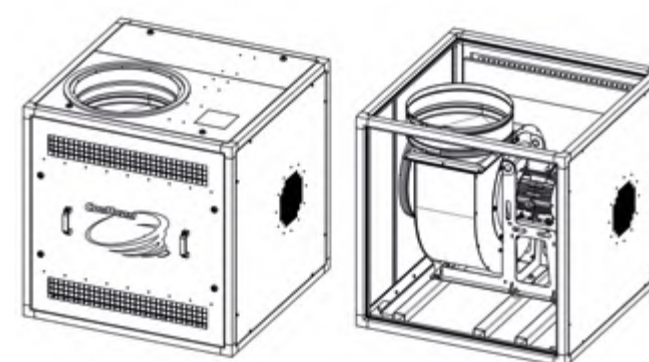
ВАЖНАЯ ИНФОРМАЦИЯ

Промышленные вентиляторы серии SIF должны быть оснащены соответствующей системой плавного пуска или частотным преобразователем, которые заказываются отдельно. Получите более подробную информацию у наших специалистов.

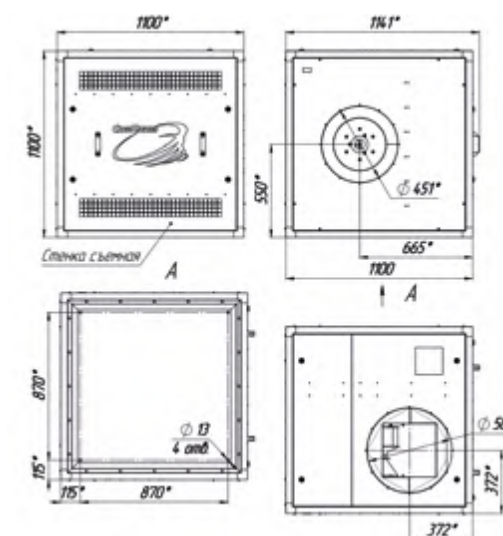
Аэродинамические характеристики вентиляторов SIF



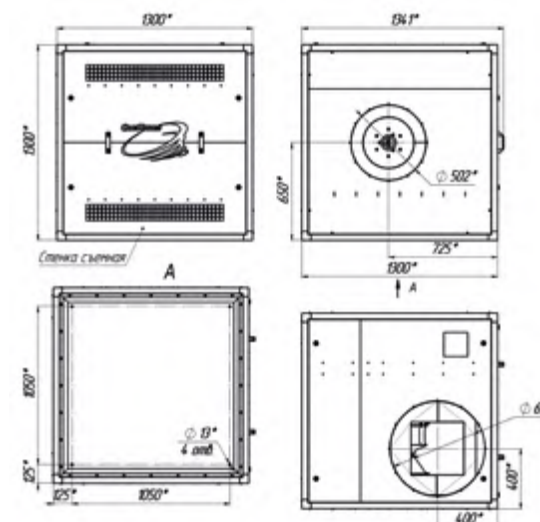
Размеры кожуха вентилятора



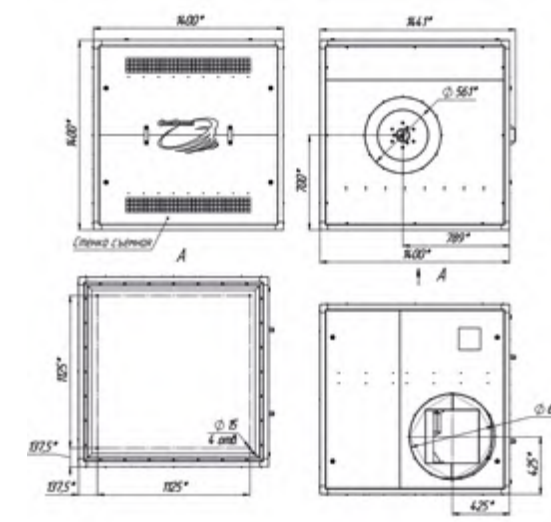
SIF 1200



SIF 1500/ SIF 1800



SIF 2000 / SIF 2500



FTA и FSA

ВЕНТИЛЯТОРЫ АВТОНОМНЫЕ



Описание

Вентиляторы автономные серии FTA-2100 и FSA-2100 предназначены для перемещения невзрывоопасных газовых сред, не вызывающих ускоренной коррозии металлов проточной части вентиляторов (не выше 0,1 мм/год) с содержанием пыли и других твердых примесей не более 1 г/м³, не содержащих липких веществ и волокнистых материалов. Вентиляторы оснащены приводом от двигателя внутреннего сгорания, что делает их полностью автономными от источников электрической энергии. К всасывающему и напорному патрубкам вентиляторов предусмотрено подключение гибких шлангов, в том числе, в комплекте с воздухоприемной воронкой на магнитном держателе.

Область применения

Вентиляторы предназначены для создания и подачи направленного потока воздуха или вытяжки загрязненного воздуха из замкнутых объемов и аналогичных применений. Вентиляторы специально разработаны для предприятий, осуществляющих ремонтные или производственные работы в полевых условиях, либо в местах аварийного отключения электричества, а также в районах, не имеющих источников электрической энергии. К таким предприятиям относятся: подразделения водоканала, предприятия по обслуживанию газопроводов, МЧС и т.д.

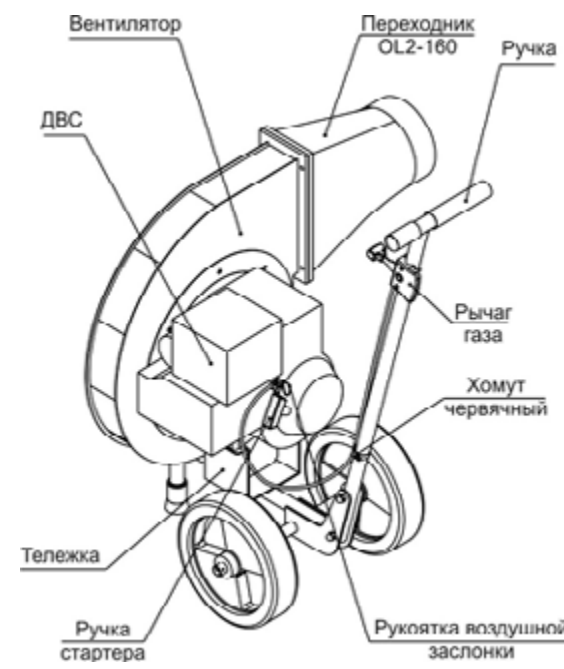
Особенности и преимущества

- Привод на базе современного двигателя внутреннего сгорания обеспечивает полную автономность вентилятора.
- Два варианта исполнения: FTA – вентилятор на колесной опоре, FSA – вентилятор на подставке.
- Компактный легкий корпус с удобными ручками позволяет применять вентиляторы в самых стесненных условиях, а также транспортировать их легковым автотранспортом.
- Возможность подключения гибких шлангов как на подачу воздуха, так и на вытяжку токсичных газов или дыма.

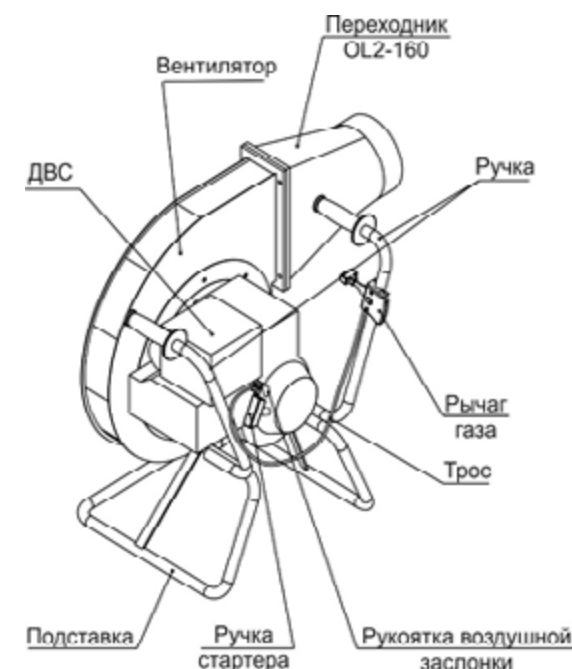
Модельный ряд, технические характеристики

Код	Модель	Исполнение	Производительность, м ³ /ч	Полное давление, Па	Частота вращения, об/мин	Тип двигателя	Мощность двигателя, л.с. (кВт)	Масса, кг
5083	FTA-2100	на колесах	200 – 1600	1600 – 900	3300	4-х тактный	4 (2,9)	40
5089	FSA-2100	на подставке						

Общий вид вентиляторов



FTA-2100

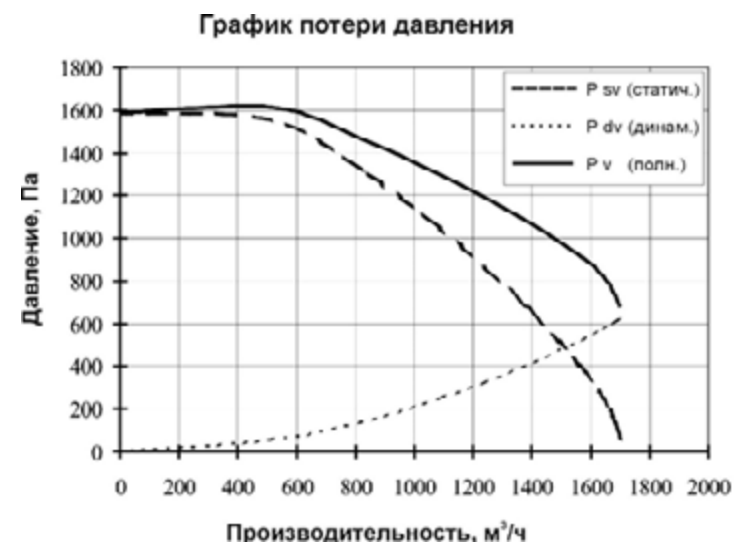


FSA-2100

Комплект поставки

- вентилятор (FTA-2100, FSA-2100) 1 штука
- переходник OL2-160 1 штука
- прокладка 1 штука
- паспорт 1 экземпляр
- руководство по экспл. двиг. внутр. сгорания 1 экземпляр

Аэродинамические характеристики



3 ВЫТЯЖНЫЕ УСТРОЙСТВА



DELI

Настольные вытяжные устройства для удаления дымов от пайки, паров химических веществ и пыли.

стр. 19



LM-2

Компактное телескопическое вытяжное устройство для удаления сварочных дымов, масляных туманов, пыли и других загрязнений на небольших рабочих местах и в помещениях с низкими потолками.

стр. 22



KUA-M

Подъемно-поворотное вытяжное устройство Ø 160 мм для удаления сварочных дымов, масляных туманов, пыли и других загрязнений.

стр. 24



KUA-200

Подъемно-поворотное вытяжное устройство увеличенной производительности Ø 200 мм для удаления сварочных дымов, масляных туманов, пыли и других загрязнений.

стр. 26



FM-M

Консольное подъемно-поворотное вытяжное устройство Ø 160 мм для удаления сварочных дымов, масляных туманов, пыли и других загрязнений.

стр. 28



FM-200

Консольное подъемно-поворотное вытяжное устройство увеличенной производительности Ø 200 мм для удаления сварочных дымов, масляных туманов, пыли и других загрязнений.

стр. 30



UK

Консольно-поворотное вытяжное устройство Ø 160 мм с вертикальным телескопическим механизмом для удаления сварочных аэрозолей и аналогичных видов дыма.

стр. 32



АКСЕССУАРЫ

Балки-стойки и монтажные колонны для монтажа вытяжных устройств на полу, в любой точке цеха.

стр. 34



МОДУЛЬНЫЕ ЩЕЛЕВЫЕ ЗОНТЫ

Зонты модульные щелевые, специальной конструкции, для оснащения участков роботизированной сварки и аналогичных технологических процессов, сопровождающихся непрерывным перемещением источника выделения вредных веществ в определенных границах.

стр. 36

DELI | НАСТОЛЬНОЕ ВЫТЯЖНОЕ УСТРОЙСТВО



Описание

Настольное вытяжное устройство для удаления дымов пайки, легких видов сварки, химических испарений, масляных туманов, пыли и аналогичных вредных веществ. В зависимости от модели может крепиться струбциной к столу или врезаться в столешницу, а также с помощью кронштейна – к стене или балке-стойке РА (см. раздел «Балки-стойки РА и колонны КМУ» на стр. 34).

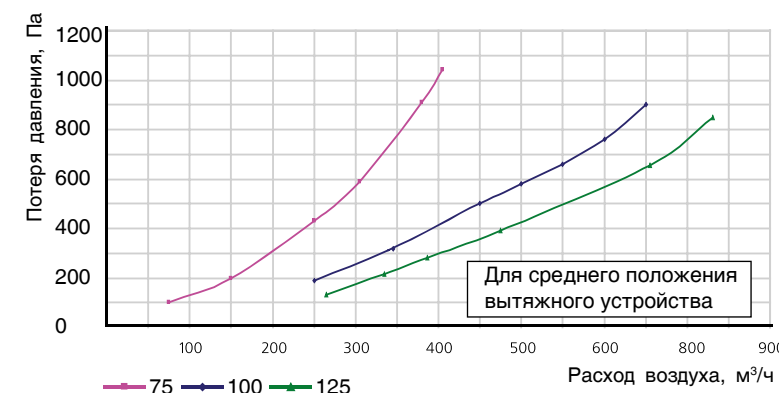
Область применения

- Электротехническая промышленность
- Фармацевтика, медицина, зубопротезирование
- Пищевая промышленность
- Химическая промышленность
- Точное машиностроение
- Ювелирные производства
- Реставрационные мастерские
- Образовательные учреждения

Особенности и преимущества

- Полая конструкция воздуховодов
- Различные варианты крепления
- Большой выбор типоразмеров
- Газовый амортизатор
- Встроенная заслонка
- Два типа вытяжных воронок (у модели DELI-75)
- Струбцина для крепления к столу (у модели DELI-75)
- Прочная и износостойкая конструкция

График потери давления



DELI-75-10, DELI-75-15 комплектуются двумя типами воронок:



Круглая конусная воронка



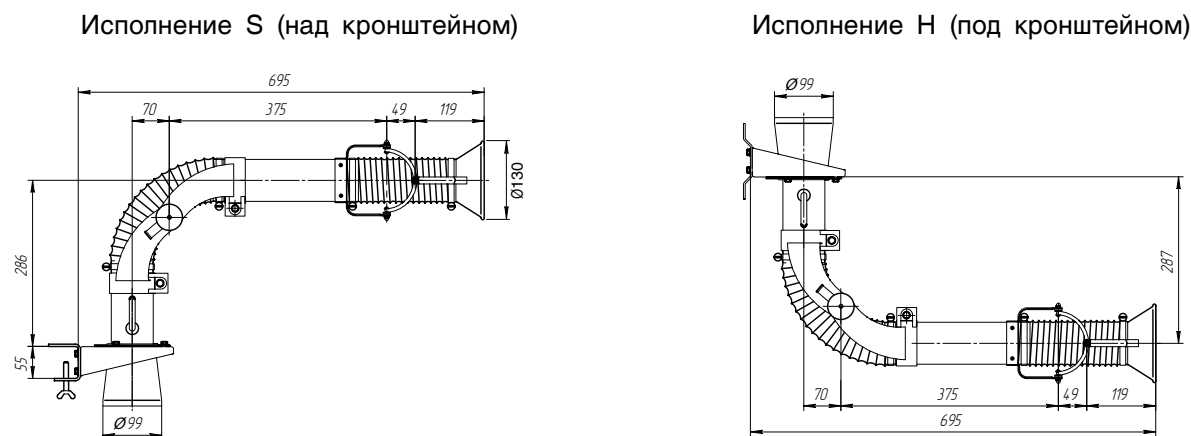
Рожковая воронка

Остальные устройства DELI комплектуются только круглой воронкой.

Технические характеристики

Код	Модель	Радиус обслуживания, м	Диаметр, мм	Рекомендуемый расход воздуха, м³/ч	Рекомендуемая высота установки, м
5383	Deli-75-07	0,7	75	125 - 250	0,7 – 1,0
5347	Deli-75-10S	1,0	75		
5349	Deli-75-15S	1,5	75		
5348	Deli-75-10H	1,0	75		
5350	Deli-75-15H	1,5	75	250 - 500	0,7 – 1,0
5381	Deli-100-15S	1,5	100		
5382	Deli-100-15H	1,5	100	500 - 700	1 – 2,0
5384	Deli-125-2S	2,0	125		
5385	Deli-125-3S	3,0	125		
5386	Deli-125-2H	2,0	125		
5387	Deli-125-3H	3,0	125		

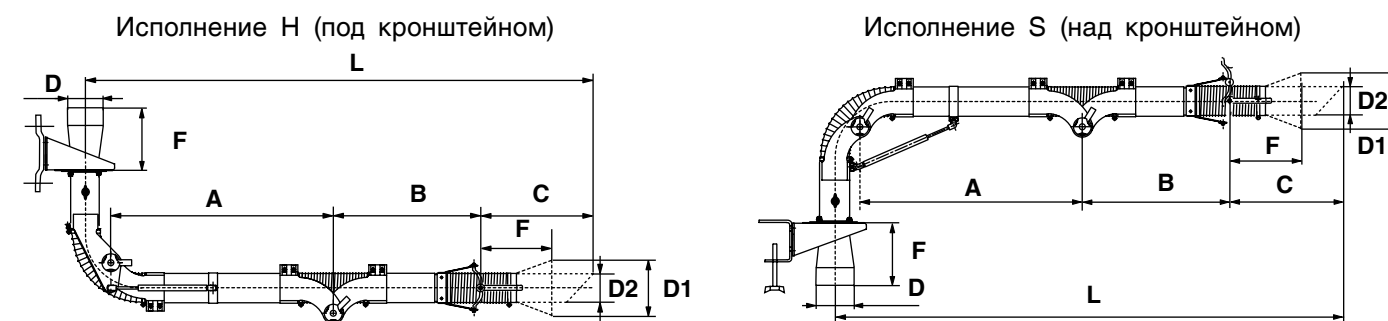
Исполнения и размеры вытяжного устройства DELI-75-07 (укороченное)



Комплект поставки /Варианты монтажа

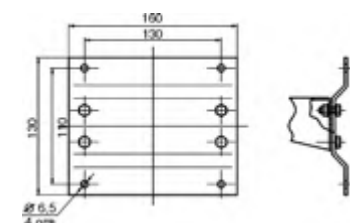
Модель	Положение относительно кронштейна Способ крепления	Комплект поставки
DELI-75-07	Над кронштейном либо под ним (универсальное) К стене и аналогичным вертикальным поверхностям либо опорам с помощью кронштейна. К краю стола с помощью струбицы и кронштейна. К горизонтальной поверхности стола с врезкой отверстия (кронштейн и струбина демонтируется).	Два типа воронок: круглая конусная и прямая рожковая. Кронштейн для настенного крепления. Струбина для крепления к краю стола. Регулирующая заслонка. Без газового амортизатора.
DELI-75-10S	Над кронштейном К краю стола с помощью струбицы и кронштейна.	Два типа воронок: — круглая конусная 130 мм; — прямая рожковая 75 мм. Кронштейн для настенного крепления. Струбина для крепления к краю стола. Регулирующая заслонка. Газовый амортизатор.
DELI-75-15S	К горизонтальной поверхности стола с врезкой отверстия (кронштейн и струбина демонтируется). К стене и аналогичным вертикальным поверхностям либо опорам с помощью кронштейна.	
DELI-75-10H	Под кронштейном К стене и аналогичным вертикальным поверхностям, либо опорам с помощью кронштейна.	Два типа воронок: — круглая конусная 130 мм; — прямая рожковая 75 мм. Кронштейн для настенного крепления. Регулирующая заслонка. Газовый амортизатор.
DELI-75-15H		
DELI-100-15S	Над кронштейном К горизонтальной поверхности стола с врезкой отверстия (кронштейн демонтируется). К стене и аналогичным вертикальным поверхностям либо опорам с помощью кронштейна.	Круглая конусная воронка 200 мм. Кронштейн для настенного крепления. Регулирующая заслонка. Газовый амортизатор.
DELI-100-15H	Под кронштейном К стене и аналогичным вертикальным поверхностям либо опорам с помощью кронштейна.	
DELI-125-2S	Над кронштейном К горизонтальной поверхности стола с врезкой отверстия (кронштейн демонтируется).	Круглая конусная воронка 230 мм. Кронштейн для настенного крепления. Регулирующая заслонка. Газовый амортизатор (1 или 2 шт.).
DELI-125-3S	К стене и аналогичным вертикальным поверхностям либо опорам с помощью кронштейна. На пол, стену либо потолок с помощью балки стойки PA-110 или PA-220.	
DELI-125-2H	Под кронштейном К стене и аналогичным вертикальным поверхностям либо опорам с помощью кронштейна.	
DELI-125-3H	На пол, стену либо потолок с помощью балки стойки PA-110 или PA-220.	

Исполнения и размеры вытяжных устройств DELI-75-10S (H), DELI-75-15S (H)

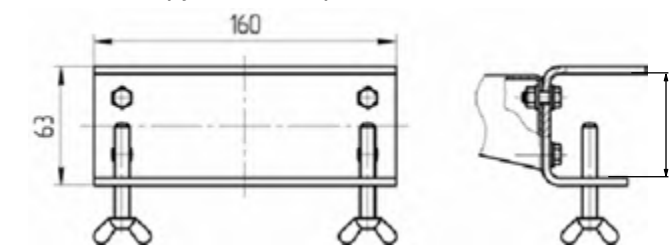


Универсальная опора с кронштейном для моделей DELI-75-07S(H), DELI-75-10S (H), DELI-75-15S (H)

Универсальная опора с кронштейном

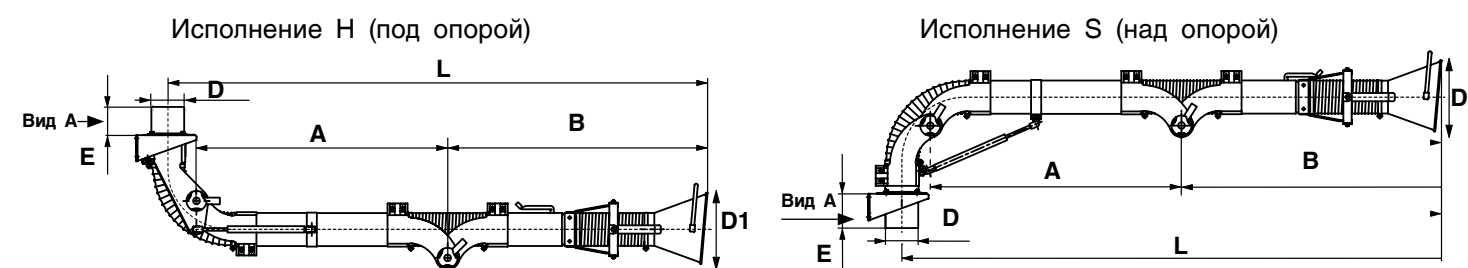


Струбина с кронштейном

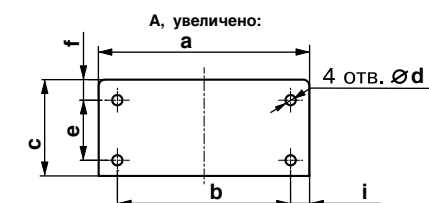


Модель	L, мм	A, мм	B, мм	C, мм	D, мм	D1, мм	D2, мм	E, мм	F, мм
DELI-75-10S	1275	542	424	241	100	130	75	152	115
DELI-75-15S	1565	622	634	241	100	130	75	152	115
DELI-75-10H	1275	542	424	241	100	130	75	153	115
DELI-75-15H	1565	622	634	241	100	130	75	153	115

Размеры вытяжных устройств DELI-100-15S (H), DELI-125-2S (H), DELI-125-3S (H)



Кронштейн (вид А)



Модель	L, мм	A, мм	B, мм	D, мм	D1, мм	E, мм	a, мм	b, мм	c, мм	d, мм	e, мм	f, мм	i, мм
DELI-100-15S	1670	749	836	100	200	100	175	144	80	8,5	50	17	15,5
DELI-100-15H	1670	749	836	100	200	100	175	144	80	8,5	50	17	15,5
DELI-125-2S	2000	929	641	125	230	100	310	270	140	13	100	20	20
DELI-125-3S	2000	929	641	125	230	100	310	270	140	13	100	20	20
DELI-125-2H	3000	1458	1113	125	230	100	310	270	140	13	100	20	20
DELI-125-3H	3000	1458	1113	125	230	100	310	270	140	13	100	20	20

LM-2 | ТЕЛЕСКОПИЧЕСКОЕ ВЫТЯЖНОЕ УСТРОЙСТВО



Описание

Компактное телескопическое вытяжное устройство для удаления сварочных аэрозолей и аналогичных видов дыма. Удобный и надежный телескопический механизм обеспечивает точное позиционирование и поддержку устройства. Идеально подходит для небольших рабочих мест и помещений с низкими потолками.

Область применения

- Учебные классы
- Сварочные мастерские
- Химическая промышленность
- Ювелирные производства
- Электротехническая промышленность

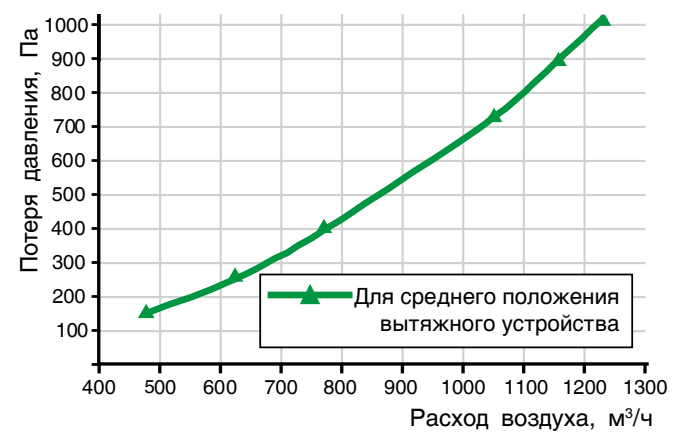
Особенности и преимущества

- Телескопическая конструкция
- Разные варианты крепления
- Очень компактное
- Встроенная воздушная заслонка для регулировки
- Легкое и удобное позиционирование в пространстве
- Механизмы не требуют регулярного обслуживания

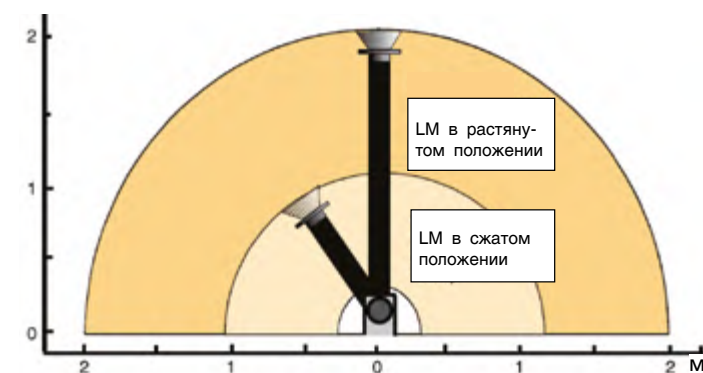
Технические характеристики

Код	Модель	Длина, м	Диаметр, мм	Рекомендуемый расход воздуха, м³/ч	Высота установки, м
5388	LM-2	2	160	800–1200	2,2–3

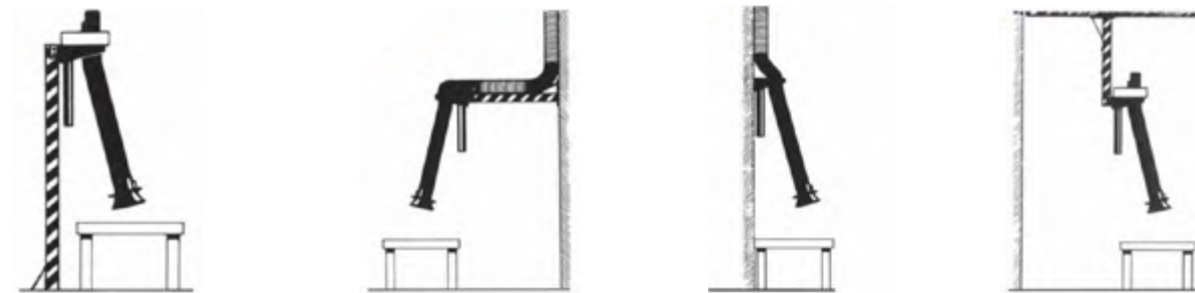
График потери давления



Зона обслуживания

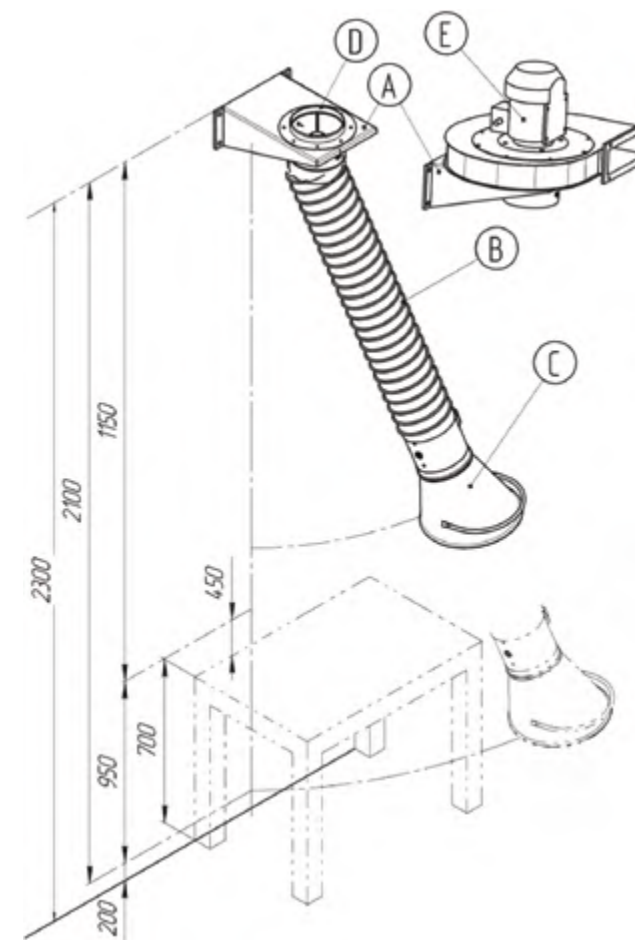


Варианты установки

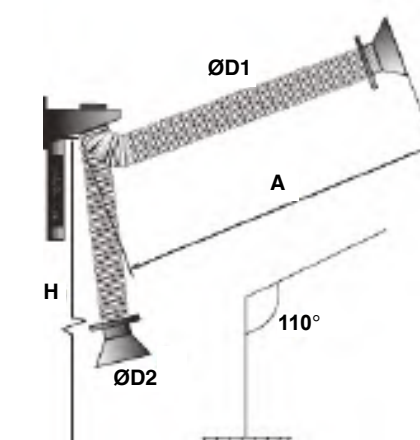
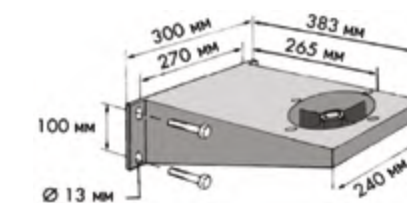


1. На полу, на опоре PA-220, с вентилятором на стандартном кронштейне;
2. На стене, на опоре PA-110, PA-220;
3. На стене
4. На потолке, на опоре PA-110, PA-220, с вентилятором на стандартном кронштейне.

Габаритные размеры



- A — Кронштейн настенный
- B — Телескопическое устройство
- C — Воронка
- D — Фланец
- E — Вентилятор FUA-1800/2100 (опция)



Модель	Размер, мм					
	A		H		D1	D2
	Минимальная длина	Максимальная длина	Минимальная высота	Максимальная высота	Диаметр шланга телескопической части	Диаметр вытяжной воронки
LM-2	1000	2000	2200	3000	160	300

KUA-M | ПОДЪЕМНО-ПОВОРОТНОЕ ВЫТЯЖНОЕ УСТРОЙСТВО



Описание

Подъемно-поворотное вытяжное устройство KUA-M предназначено для удаления различных видов дыма, пыли, газов, аэрозолей и других вредных веществ от локального источника выделения. Диаметр воздуховодов устройства – 160 мм.

Область применения

- Сварка, металлообработка
- Пищевая промышленность
- Точное машиностроение
- Судостроение
- Автомобилестроение
- Образовательные учреждения

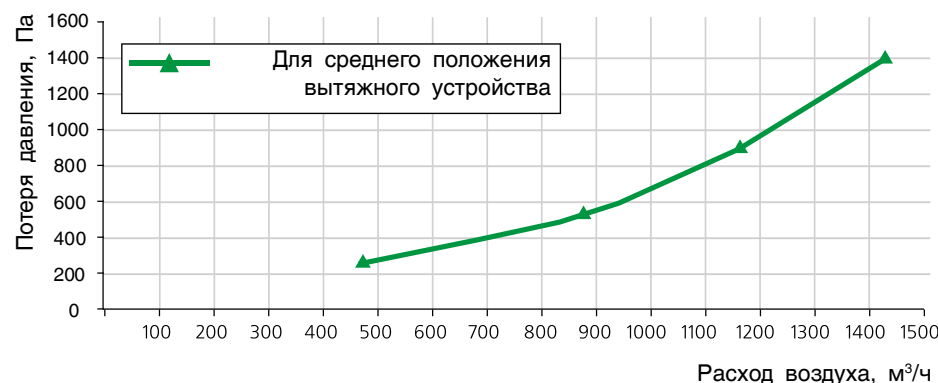
Особенности и преимущества

- Полая конструкция воздуховодов
- Защитная сетка в вытяжной воронке
- Газовые амортизаторы
- Встроенная воздушная заслонка
- Широкий модельный ряд
- Прочная и износостойкая конструкция
- Воздухоприёмная воронка с подсветкой и кнопками управления
- Соединительный комплект: гибкий шланг Ø 160 мм, L=1,35 м, хомут Ø 160 мм – 2 шт.

Технические характеристики

Код	Модель	Длина, м	Диаметр, мм	Рекомендуемый расход воздуха, м³/ч	Высота установки, м	L, мм	L1, мм	L2, мм	Масса, кг						
5359	KUA-M-2S	2	160	1000–1200	1–2	1840	713	589	15,9						
6130	KUA-M-2SL	2													
5351	KUA-M-2H	2			2				2860	1313	1009	22,0			
6124	KUA-M-2HL	2													
5361	KUA-M-3S	3			1–3							3790	1813	1439	19,6
6131	KUA-M-3SL	3													
5355	KUA-M-3H	3			2–3				2860	1313	1009				25,4
6125	KUA-M-3HL	3													
5363	KUA-M-4S	4			1–3,5	3790	1813	1439							22,2
6132	KUA-M-4SL	4													
5356	KUA-M-4H	4							28,2						
6126	KUA-M-4HL	4													

Аэродинамическая характеристика



Аксессуары

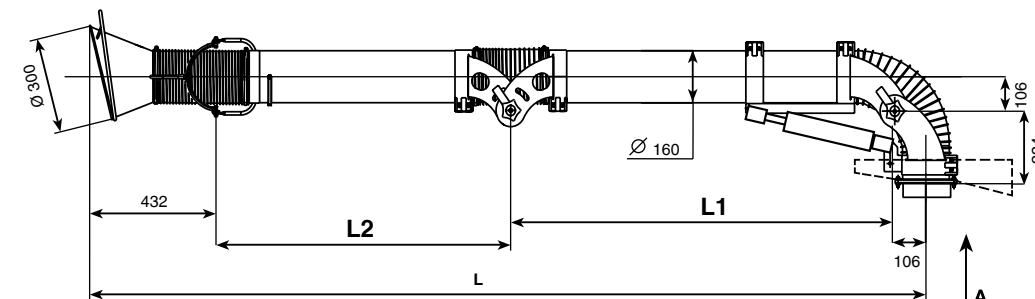
1. Балка-стойка PA (стр. 34–35)
2. Кронштейн KUA (стр. 25)
3. Пульт PU для KUA с подсветкой (стр. 135)

Варианты установки



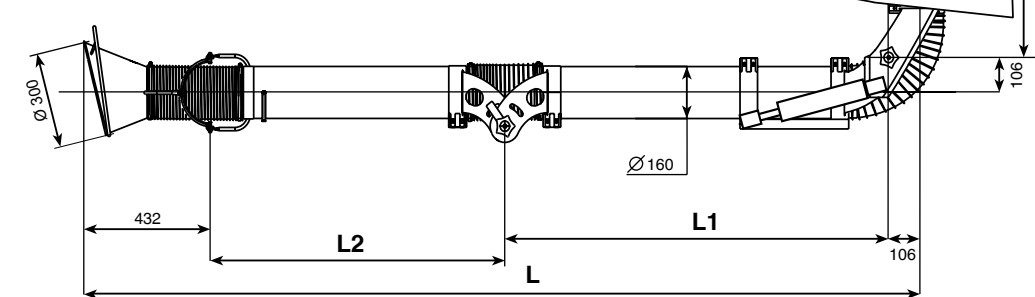
1. На стене с помощью балки-стойки PA-110, PA-220
2. На полу, на балке-стойке PA-220
3. На стене
4. В составе передвижного фильтро-вентиляционного агрегата (исполнение S)

Исполнение S

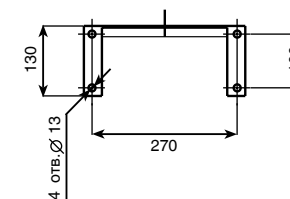


Модель с подсветкой (SL, HL)

Исполнение H



Кронштейн для исполнения H



ПРИМЕЧАНИЕ: Для исполнения S кронштейн заказывается отдельно.

Варианты монтажа / Комплект поставки

Код	Модель	Варианты монтажа	Комплект поставки
5359	KUA-M-2S	Без кронштейна (стандарт): на передвижных фильтрах типа ПМСФ, ЕМК, МФС.	
6130	KUA-M-2SL	С кронштейном (опция): на стене, колонне, балке-стойке PA	Комплект подсветки
5351	KUA-M-2H	С кронштейном (стандарт): на стене, колонне, балке-стойке PA	Кронштейн, соединительный комплект
6124	KUA-M-2HL	Без кронштейна: непосредственно к навесным фильтрам типа НМСФ, ЕФ, МФ	Кронштейн, соединительный комплект, комплект подсветки
5361	KUA-M-3S	Без кронштейна (стандарт): на передвижных фильтрах типа ПМСФ, ЕМК, МФС	
6131	KUA-M-3SL	С кронштейном (опция): на стене, колонне, балке-стойке PA	Комплект подсветки
5355	KUA-M-3H	С кронштейном (стандарт): на стене, колонне, балке-стойке PA	Кронштейн, соединительный комплект
6125	KUA-M-3HL	Без кронштейна: непосредственно к навесным фильтрам типа НМСФ, ЕФ, МФ	Кронштейн, соединительный комплект, комплект подсветки
5363	KUA-M-4S	Без кронштейна (стандарт): на передвижных фильтрах типа ПМСФ, ЕМК	
6132	KUA-M-4SL	С кронштейном (опция): на стене, колонне, балке-стойке PA	Комплект подсветки
5356	KUA-M-4H	Без кронштейна: непосредственно к навесным фильтрам типа НМСФ, ЕФ, МФ	Кронштейн, соединительный комплект
6126	KUA-M-4HL	Без кронштейна: непосредственно к навесным фильтрам типа НМСФ, ЕФ, МФ	Кронштейн, соединительный комплект, комплект подсветки

KUA-200

ПОДЪЕМНО-ПОВОРОТНОЕ
ВЫТЯЖНОЕ УСТРОЙСТВО



Описание

Подъемно-поворотное вытяжное устройство повышенной производительности KUA-200 предназначено для удаления различных видов дыма, пыли, газов, аэрозолей и других вредных веществ от локального источника выделения. Диаметр воздухопроводов и соединительных шлангов вытяжного устройства – 200 мм.

Область применения

- Сварка, металлообработка
- Пищевая промышленность
- Точное машиностроение
- Судостроение
- Автомобилестроение
- Образовательные учреждения

Особенности и преимущества

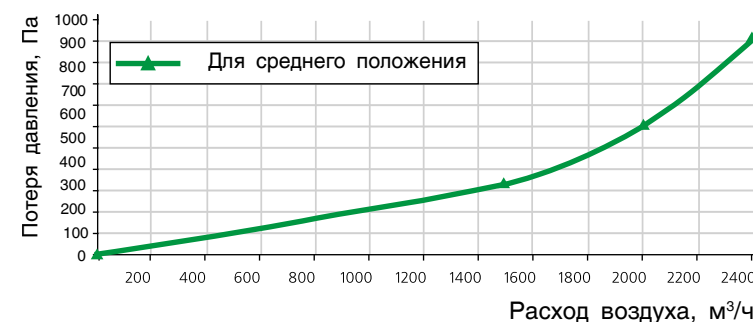
- Увеличенный диаметр 200 мм
- Полая конструкция воздухопроводов
- Защитная сетка в вытяжной воронке
- Встроенная заслонка
- Газовые амортизаторы
- Широкий модельный ряд
- Наличие моделей с увеличенной воронкой 450 мм
- Прочная износостойкая конструкция
- Воздухоприёмная воронка с подсветкой и кнопками управления
- Соединительный комплект: гибкий шланг Ø 200 мм, L=1,35 м, хомут Ø 200 мм – 2 шт.

Технические характеристики, размеры (см. эскиз на стр. 27)

Код	Модель	Радиус действия, м	Диаметр, мм	Рекомендуемый расход воздуха, м³/ч	Рекомендуемая высота установки, м	L	L1	L2	L3	Масса, кг
5311	KUA-200-2S	2	200	1000–2000	1–2	1984	713	597	438	19,1
5906	KUA-200-2SL					1934	713	602	382	20,0
5314	KUA-200-2H					2027	714	597	438	27,9
5900	KUA-200-2HL					1976	714	602	382	28,3
5903	KUA-200-2H-450	3	200	1000–2000	1–3	3004	1313	1017	438	22,9
5312	KUA-200-3S					2954	1313	1022	382	24,0
5907	KUA-200-3SL					3047	1314	1017	438	23,7
5910	KUA-200-3S-450					2996	1314	1022	382	31,3
5315	KUA-200-3H	4	200	1000–2000	2–3	3047	1314	1017	438	32,5
5901	KUA-200-3HL					2996	1314	1022	382	32,2
5904	KUA-200-3H-450					3884	1813	1397	438	26,5
5313	KUA-200-4S					3834	1813	1402	382	27,7
5908	KUA-200-4SL	4	200	1000–2000	1–3,5	3884	1813	1397	438	26,5
5911	KUA-200-4S-450					3834	1813	1402	382	27,3
5316	KUA-200-4H					3927	1814	1397	438	34,2
5902	KUA-200-4HL					3876	1814	1402	382	35,5
5905	KUA-200-4H-450	4	200	1000–2000	2–3,5	3876	1814	1402	382	35,0

Варианты установки (показаны на стр. 15)

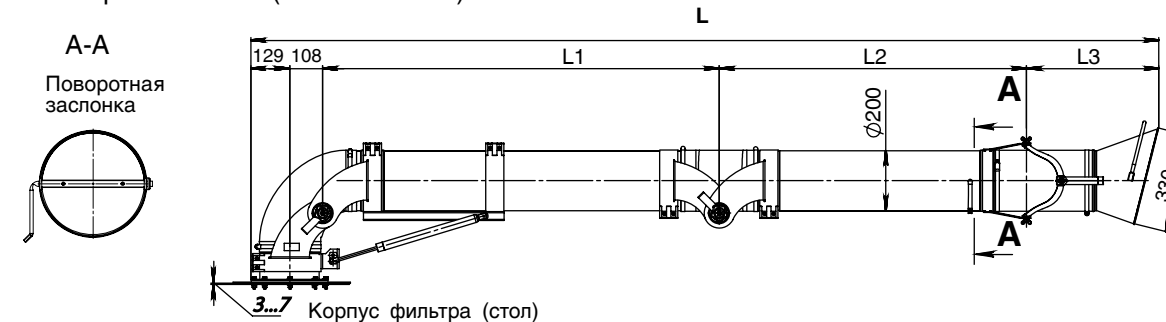
Аэродинамическая характеристика



Аксессуары

1. Балка-стойка РА
2. Кронштейн для KUA-200
3. Пульт РУ для KUA с подсветкой (стр. 135)
4. Элементы автоматики (см. раздел «Автоматические системы управления», стр. 132)

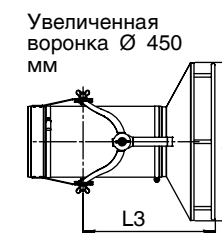
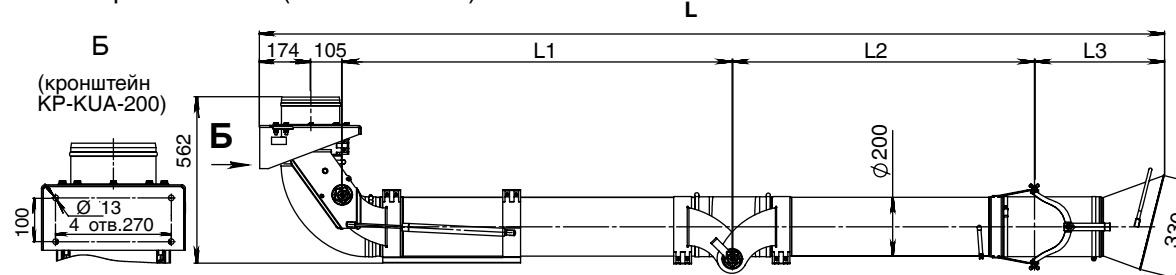
Размеры KUA-200 (исполнение S)



Варианты воронок



Размеры KUA-200 (исполнение H)



Варианты монтажа / Комплект поставки

Код	Модель	Комплект поставки	Варианты монтажа
5314	KUA-200-2H	Конусная воронка 330 мм, кронштейн, соединительный комплект.	С кронштейном (стандарт): на стене, колонне, балке-стойке РА.
5315	KUA-200-3H		
5316	KUA-200-4H		
5900	KUA-200-2HL	Конусная воронка 330 мм, комплект подсветки, кронштейн, соединительный комплект.	Без кронштейна (кронштейн отсоединяется): на навесных фильтрах НМСФ-200, EF-5000.
5901	KUA-200-3HL		
5902	KUA-200-4HL		
5903	KUA-200-2H-450	Увеличенная воронка 450 мм, комплект подсветки, кронштейн, соединительный комплект.	Без кронштейна (стандарт): на передвижных фильтрах ПМСФ-2-200.
5904	KUA-200-3H-450		
5905	KUA-200-4H-450		
5311	KUA-200-2S	Конусная воронка 330 мм. Для настенного крепления необходимо дополнительно заказать кронштейн (см. код 6297).	Без кронштейна (стандарт): на передвижных фильтрах ПМСФ-2-200.
5312	KUA-200-3S		
5313	KUA-200-4S		
5906	KUA-200-2SL	Конусная воронка 330 мм, комплект подсветки. Для настенного крепления необходимо дополнительно заказать кронштейн (см. код 6297).	С кронштейном (опция, заказывается дополнительно): на стене, колонне, балке-стойке РА.
5907	KUA-200-3SL		
5908	KUA-200-4SL		
5909	KUA-200-2S-450		
5910	KUA-200-3S-450	Увеличенная воронка 450 мм. Для настенного крепления необходимо дополнительно заказать кронштейн (см. код 6297).	
5911	KUA-200-4S-450		
6297	KP-KUA-200	Кронштейн для KUA-200 с фланцем без крепежа.	Крепление вытяжных устройств KUA с индексом S на стене, колонне, балке-стойке РА

FM-M | КОНСОЛЬНОЕ ПОДЪЕМНО-ПОВОРОТНОЕ УСТРОЙСТВО



Описание

Подъемно-поворотное вытяжное устройство на консоли, для удаления сварочных дымов, масляных туманов, пыли и других загрязнений непосредственно от места их выделения. Поворотная консоль значительно увеличивает зону обслуживания, а вытяжное устройство позволяет забирать дым из точек, расположенных до 2-х метров выше уровня его крепления.

Область применения

- Сварка, металлообработка
- Точное машиностроение
- Судостроение
- Автомобилестроение

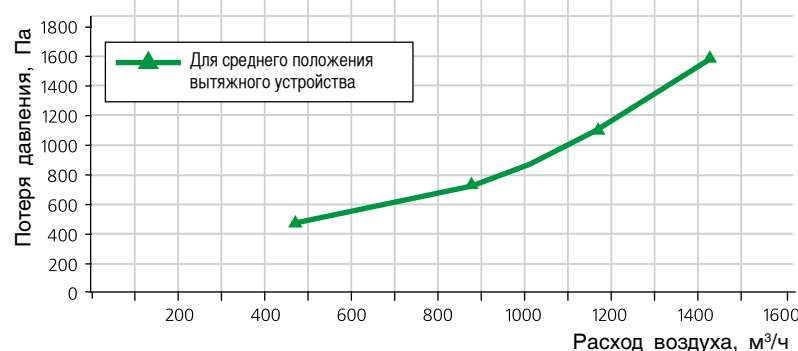
Особенности и преимущества

- Полая конструкция воздуховодов
- Надежная поддержка за счет поворотной консоли
- Большой выбор типоразмеров
- Встроенная заслонка
- Прочная и износостойкая конструкция
- Комплект подсветки с двумя кнопками на воронке для включения лампочки и вентилятора (опции)

Технические характеристики

Код	Модель	Длина, м	Диаметр, мм	Расход воздуха рекомендуемый, м³/ч	Высота установки, м
5365	FM-M-1520	3	160	1000-1200	2
5366	FM-M-1520-L	3			2
5367	FM-M-1530	4			2-3
5368	FM-M-1530-L	4			2-3
5369	FM-M-2520	4			2
5370	FM-M-2520-L	4			2
5371	FM-M-2530	5			2-3
5372	FM-M-2530-L	5			2-3
5373	FM-M-3520	5			2
5374	FM-M-3520-L	5			2
5375	FM-M-3530	6			2-3
5376	FM-M-3530-L	6			2-3
5377	FM-M-4520	6			2
5378	FM-M-4520-L	6			2
5379	FM-M-4530	7			2-3
5380	FM-M-4530-L	7			2-3
5080	FM-M-4540	8	2-3		

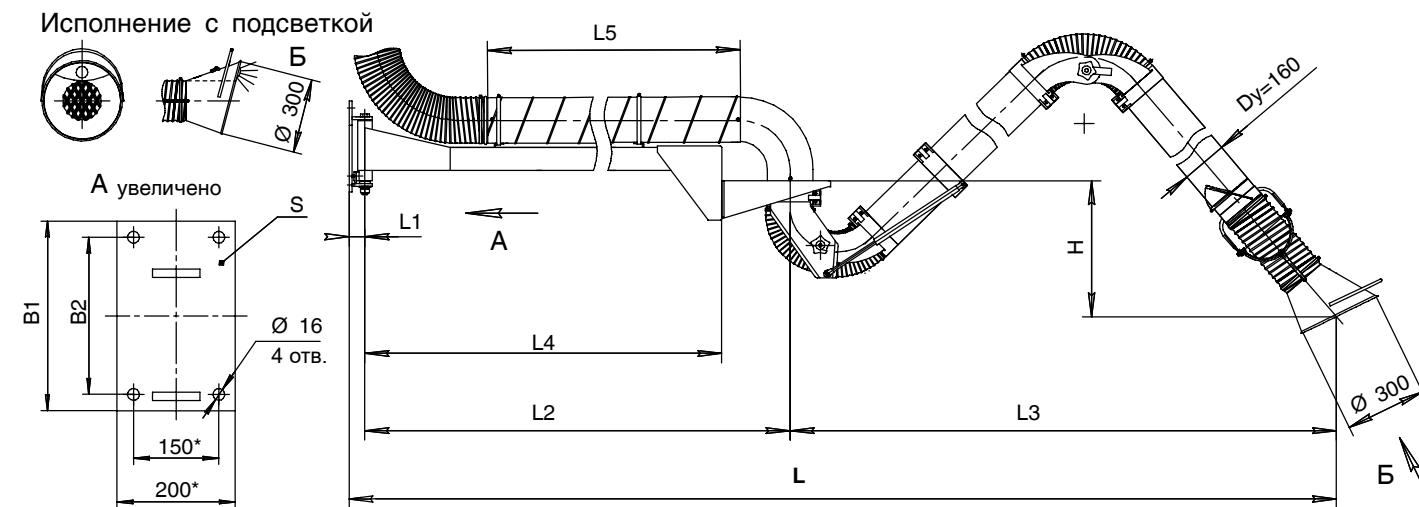
Аэродинамическая характеристика



Аксессуары

1. Колонна монтажная универсальная КМУ
2. Вентилятор
3. Фильтр очистки воздуха
4. Индукционный датчик IWS
5. Пульт управления для КУА с подсветкой PU
6. Автоматическая заслонка AD с пультом ICE-LC
7. Устройство согласования сигналов УСС
8. Преобразователь частоты

Габаритные размеры



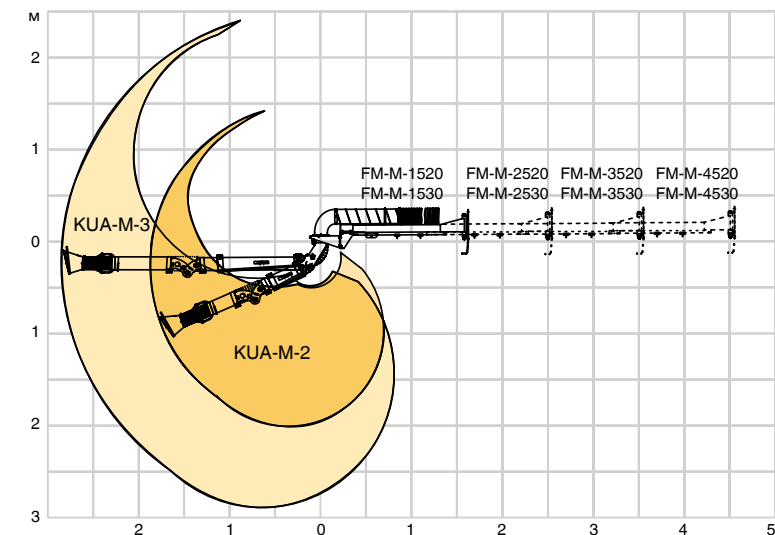
Основные размеры и масса вытяжных устройств FM-M

Модель	L, max	L 1	L 2	L 3, max	L 4	L 5	S	B 1	B 2	H, max	Масса, кг	
FM-M-1520	3650	51	1815	1780	1550	900	6	320	270	1875	54	
FM-M-1520 L												
FM-M-1530	4670			2800							2895	57
FM-M-1530 L										58		
FM-M-2520	4650	56	2815	1780	2550	1900	10	420	370	1875	65	
FM-M-2520 L												
FM-M-2530	5670			2800							2895	69
FM-M-2530 L										70		
FM-M-3520	5660	56	3825	1780	3560	2900	10	420	370	1875	88	
FM-M-3520 L												
FM-M-3530	6680			2800							2895	92
FM-M-3530 L										93		
FM-M-4520	6660	56	4825	1780	4560	3900	10	420	370	1875	102	
FM-M-4520 L												
FM-M-4530	7680			2800							2895	107
FM-M-4530 L										108		

Комплект поставки / Типы креплений

Модель	Длина консоли, м	Комплект поставки
FM-M-1520	1,5	Вытяжное устройство в сборе, соединительный комплект (шланг Ø 160 мм, L=1350 мм; хомут Ø 160 мм – 2 шт.)
FM-M-1530	1,5	
FM-M-2520	2,5	
FM-M-2530	2,5	
FM-M-3520	3,5	
FM-M-3530	3,5	
FM-M-4520	4,5	
FM-M-4530	4,5	
FM-M-4540	4,5	
FM-M-1520-L	1,5	
FM-M-1530-L	1,5	Вытяжное устройство в сборе, комплект подсветки, соединительный комплект (шланг Ø 160 мм, L=1350 мм; хомут Ø 160 мм – 2 шт.)
FM-M-2520-L	2,5	
FM-M-2530-L	2,5	
FM-M-3520-L	3,5	
FM-M-3530-L	3,5	
FM-M-4520-L	4,5	
FM-M-4530-L	4,5	
FM-M-4530-L	4,5	

Зона обслуживания



FM-200

КОНСОЛЬНОЕ ПОДЪЕМНО-ПОВОРОТНОЕ УСТРОЙСТВО



Описание

Консольное подъемно-поворотное вытяжное устройство повышенной производительности на консоли для удаления сварочных дымов, масляных туманов, пыли и других загрязнений непосредственно от места их выделения. Поворотная консоль значительно увеличивает зону обслуживания, а вытяжное устройство позволяет забирать дым из точек, расположенных до 2-х метров выше уровня его крепления.

Область применения

- Сварка, металлообработка
- Точное машиностроение
- Судостроение
- Автомобилестроение

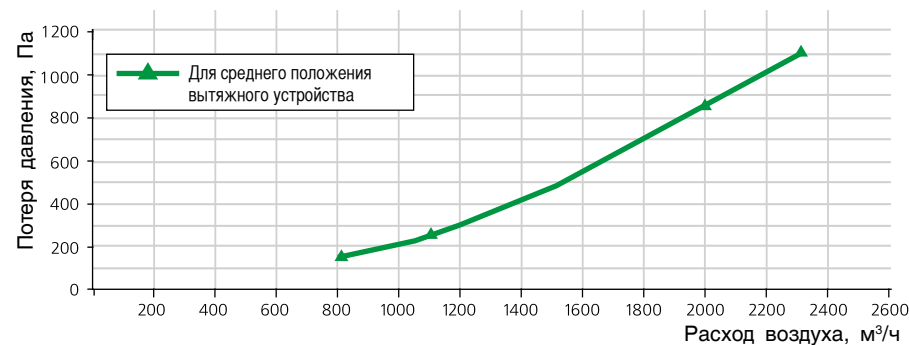
Особенности и преимущества

- Полая конструкция воздуховодов
- Надежная поддержка за счет поворотной консоли
- Большой выбор типоразмеров
- Встроенная воздушная заслонка
- Прочная и износостойкая конструкция
- Повышенная производительность

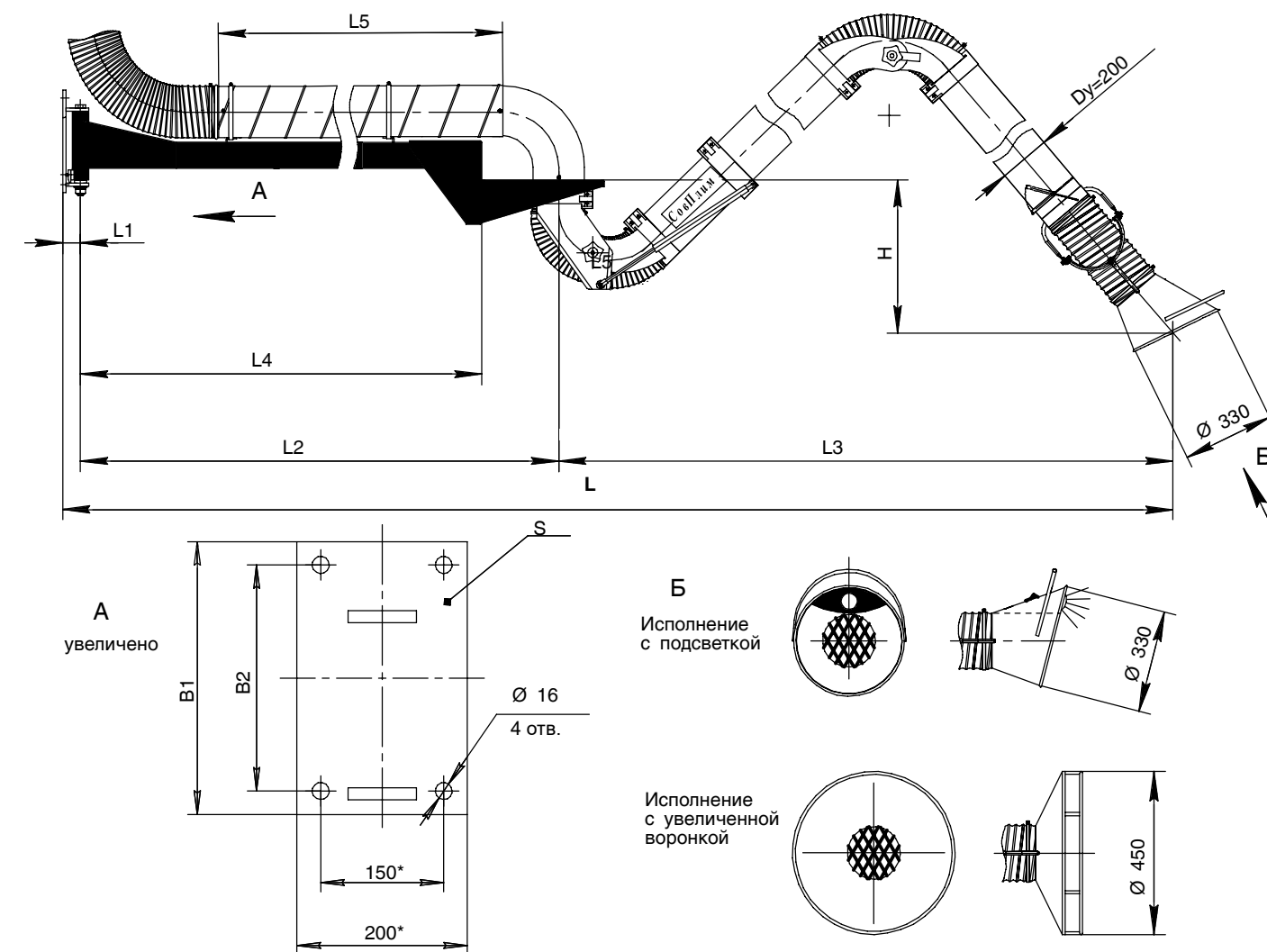
Технические характеристики

Код	Модель	Длина, м	Диаметр, мм	Рекомендуемый расход воздуха, м³/ч	Высота установки, м	Длина консоли, м	Комплект поставки
5627	FM-200-1520	3	200	1000-2000	2	1,5	Вытяжное устройство в сборе, соединительный комплект (шланг Ø 160 мм, L=1350 мм и 2 хомута)
5628	FM-200-1530	4			2-3	1,5	
5629	FM-200-2520	4			2	2,5	
5630	FM-200-2530	5			2-3	2,5	
5631	FM-200-3520	5			2	3,5	
5632	FM-200-3530	6			2-3	3,5	
5633	FM-200-4520	6			2	4,5	
5634	FM-200-4530	7			2-3	4,5	

Аэродинамическая характеристика



Габаритные размеры



Основные размеры и масса вытяжных устройств FM-200

Модель	L max	L 1	L 2	L 3 max	L 4	L 5	S	B 1	B 2	H max	Масса , кг
FM-200-1520	3600			1820						2025	62
FM-200-1520 L											
FM-200-1520-450	4620	51	1725	1550	900	6	320	270		3045	63
FM-200-1530										70	
FM-200-1530 L			2840							3045	71
FM-200-1530-450	4600	56	2725	2550	1900					3045	71
FM-200-2520											
FM-200-2520 L			1820							2025	75
FM-200-2520-450	5620	56	2725	2550	1900					3045	75
FM-200-2530											
FM-200-2530 L			2840							3045	83
FM-200-2530-450	5610	56	2725	2550	1900					3045	83
FM-200-3520											
FM-200-3520 L			1820							2020	99
FM-200-3520-450	6630	56	3735	3560	2900					3040	99
FM-200-3530											
FM-200-3530 L			2840							3040	107
FM-200-3530-450	6610	56	3735	4560	3900					3040	107
FM-200-4520											
FM-200-4520 L			1820							2020	113
FM-200-4520-450	7630	56	4735	4560	3900					3040	113
FM-200-4530											
FM-200-4530 L			2840							3040	121
FM-200-4530-450										3040	121

UK | КОНСОЛЬНО-ПОВОРОТНОЕ ВЫТЯЖНОЕ УСТРОЙСТВО



Описание

Изделие UK представляет собой телескопическое вытяжное устройство с вертикальным изменением высоты, закрепленное на складывающейся консоли. Предназначено для удаления сварочных аэрозолей и аналогичных видов дыма. Консоль позволяет значительно увеличить зону обслуживания в случае использования на рабочих местах большой площади.

Область применения

- Сварка, металлообработка
- Точное машиностроение
- Судостроение
- Автомобилестроение

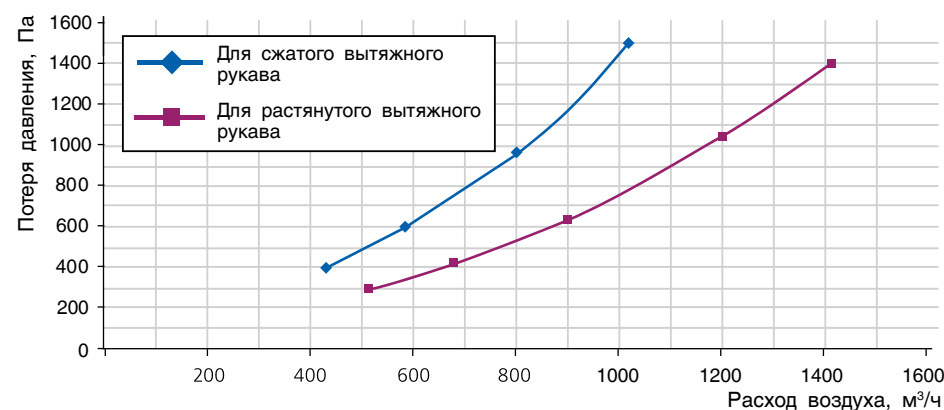
Особенности и преимущества

- Большая зона обслуживания — до 8 м
- Съёмная воздухоприемная воронка для подключения удлиняющего шланга (до 10 м)
- Телескопическое вытяжное устройство
- Встроенная воздушная заслонка рядом с воздухоприемной воронкой
- Прочная и износостойкая конструкция
- Складывающаяся поворотная консоль

Технические характеристики

Код	Модель	Длина, м	Диаметр, мм	Рекомендуемый расход воздуха, м³/ч	Высота установки, м	Длина консоли, м	Комплект поставки
5137	UK-3016	3	160	800–1200	2–3	1,5 + 1,2	Вытяжное устройство в сборе, соединительный комплект (шланг Ø 160 мм, L=1300 мм и 2 хомута)
5138	UK-4516	4,5				2,5 + 1,7	
5139	UK-6016	6				3,5 + 2,4	
5140	UK-8016	8				4,5 + 3,4	

Аэродинамическая характеристика



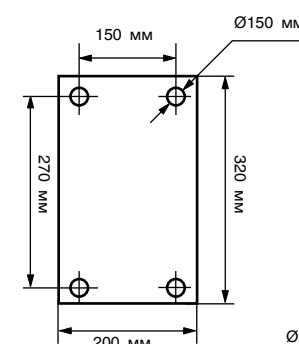
Аксессуары

1. Колонна монтажная КМУ-300 или КМУ-300-У
2. Вентилятор
3. Фильтр очистки воздуха
4. Гибкое удлиняющее устройство SLE с соединением быстроразъемным MV-160
5. Элементы автоматики (см. раздел «Автоматические системы управления», стр. 132)

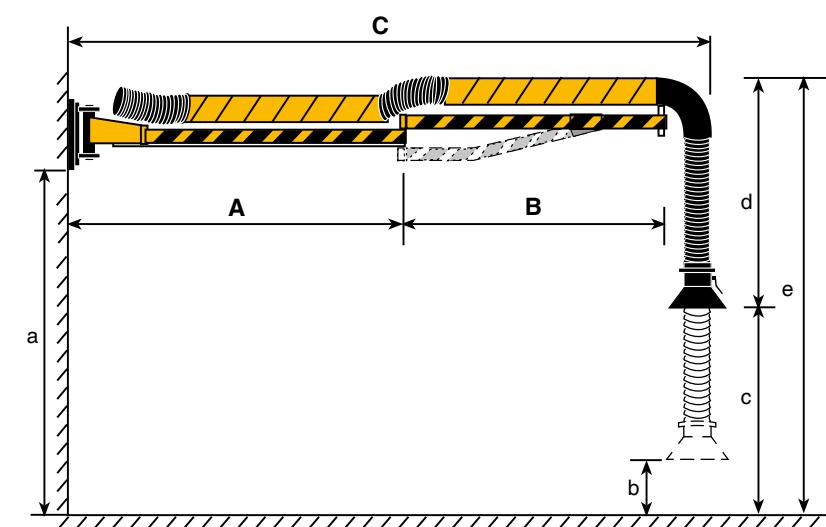
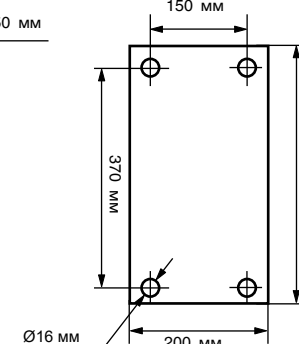
Габаритные размеры

Монтажная площадка

UK-3016/4516

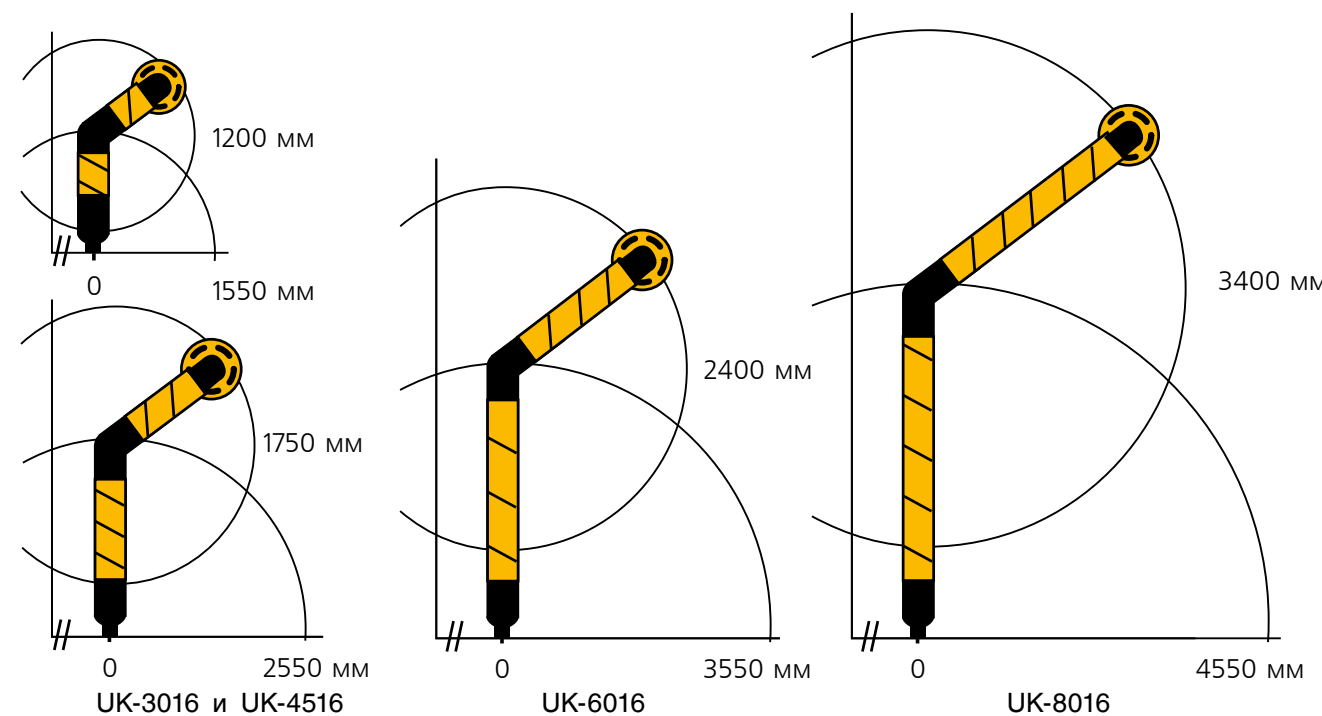


UK-6016/8016



Модель	A, мм	B, мм	C, мм	a, мм	b, мм	c, мм	d, мм	e, мм	Диаметр воздуховодной части, мм	Диаметр вытяжной воронки, мм
UK-3016	1550	1200	3000	3250	550	2100	1400	3500	160	300
UK-4516	2550	1750	4550	3250	550	2100	1400	3500		
UK-6016	3550	2400	6200	3250	550	2100	1400	3500		
UK-8016	4550	3400	8200	3250	550	2100	1400	3500		

Зоны обслуживания



БАЛКИ-СТОЙКИ РА, КОЛОННЫ МОНТАЖНЫЕ КМУ

ДЛЯ МОНТАЖА
ВЫТЯЖНЫХ УСТРОЙСТВ



Описание

Балки-стойки типа РА, а также монтажные колонны типа КМУ применяются в тех случаях, когда несущие стены и колонны здания находятся далеко от рабочих мест и вытяжные устройства к ним закрепить невозможно или затруднительно. Изделия РА и КМУ представляют собой стойки или колонны необходимой высоты и различной несущей способности. В верхней части они оснащены ответной пластиной для крепления вытяжных устройств различных моделей и радиуса действия. Монтируются с помощью опорной плиты к полу, стене, потолку (модели РА) либо подготовленному основанию анкерными или обычными болтами соответственно.

Область применения

Балки-стойки модели РА имеют облегченную конструкцию и применяются для монтажа вытяжных устройств DELI-125, KUA-M, KUA-200 радиусом действия до 4 м. В зависимости от модели вытяжного устройства балки-стойки РА допускается монтировать на полу, стене либо потолке. К ним также допускается крепить другие изделия, например фильтры масляного тумана MW-2. Колонны монтажные КМУ и КМУ-У применяются для монтажа вытяжных устройств типа FM-M, FM-200 и UK, имеющих большой вес и радиус действия до 8 метров.

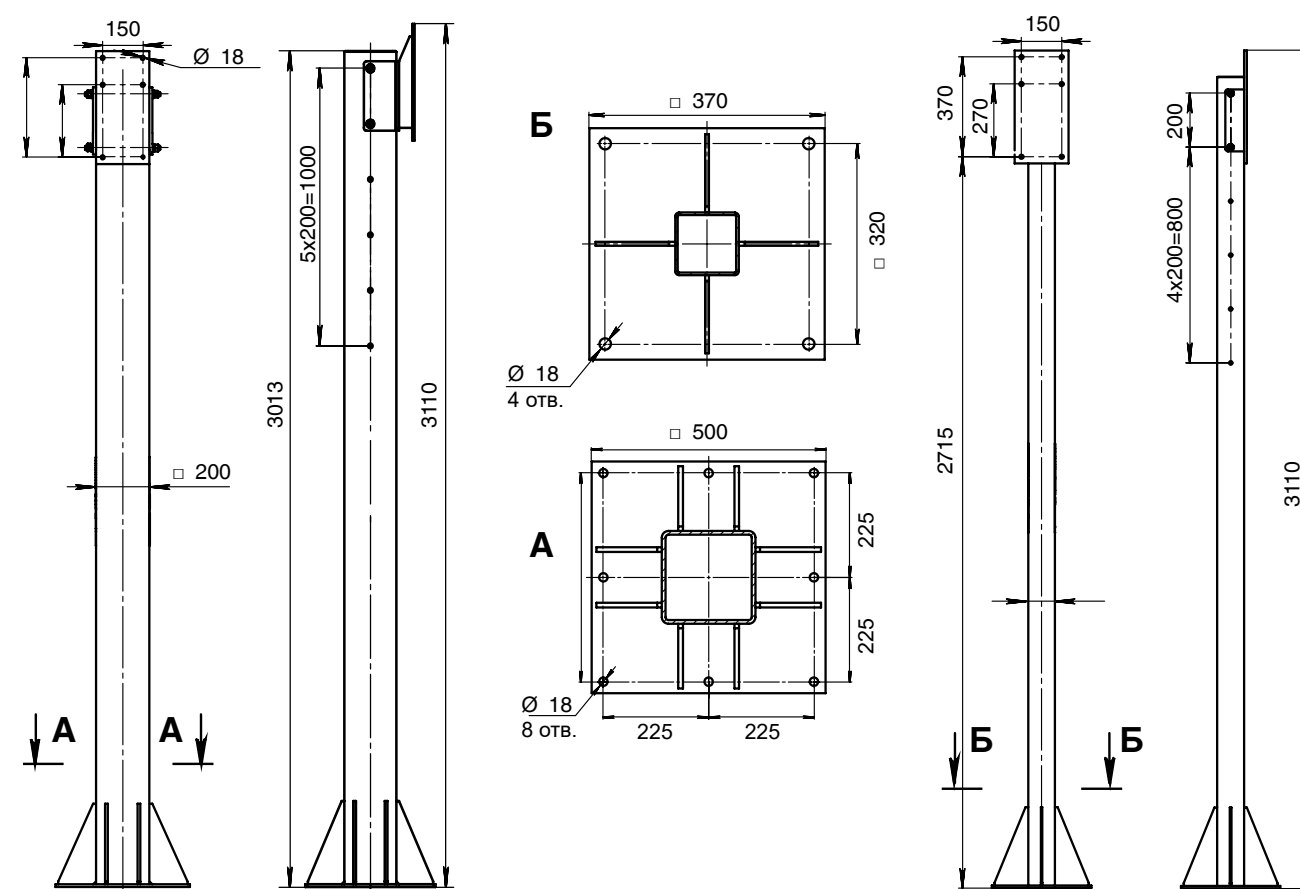
Технические характеристики балки-стойки РА

Код	Модель	Наименование	Длина, L, мм	Соответствие модели вытяжного устройства
6059	РА-110	Балка-стойка для крепления вытяжного устройства	1100	DELI-125, KUA-M, KUA-200
6060	РА-220		2200	

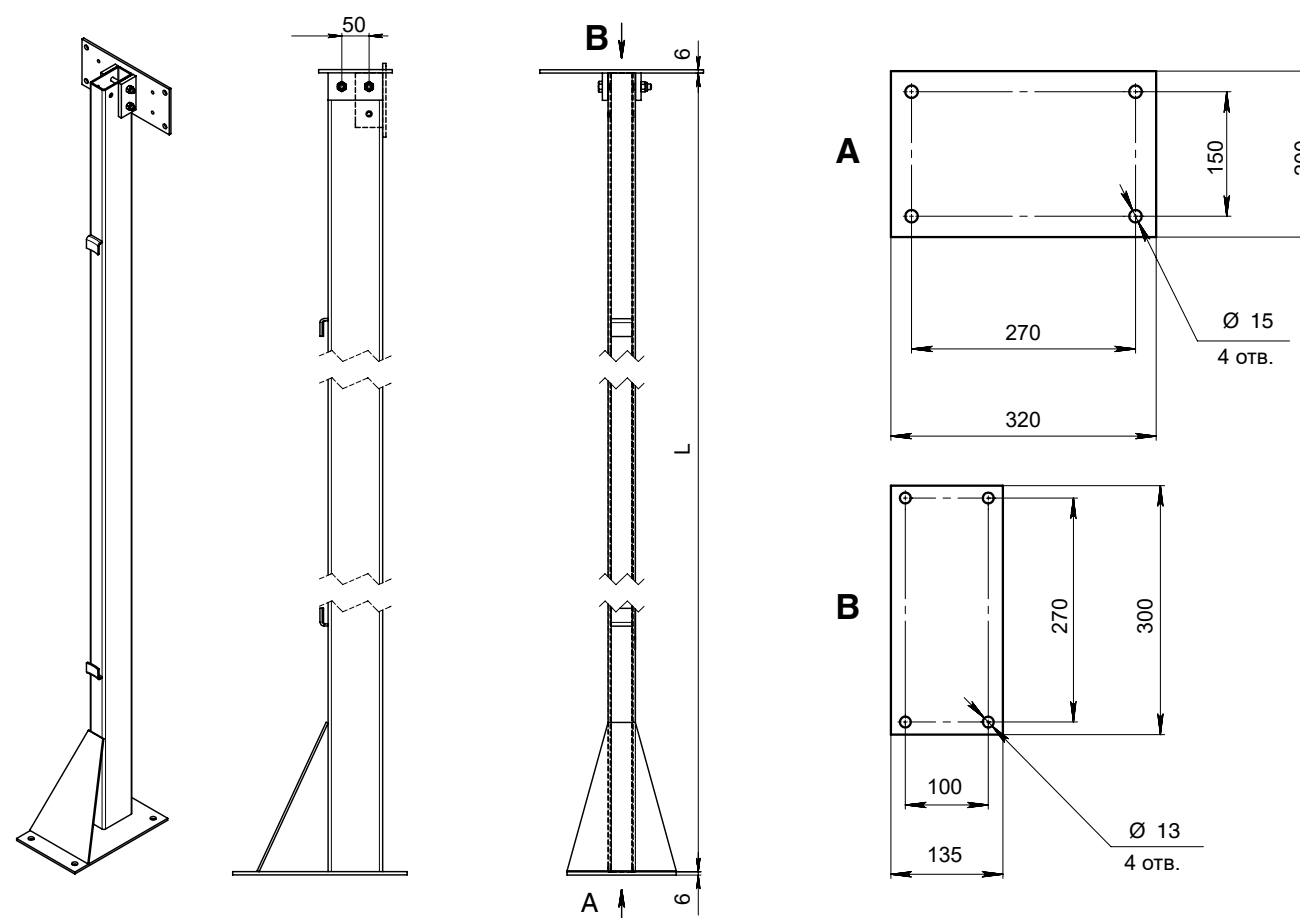
Технические характеристики колонны монтажной универсальной КМУ

Код	Модель	Наименование	Длина, мм	Соответствие модели вытяжного устройства		
				FM-M	FM-200	UK
5100	КМУ-300	Колонна монтажная универсальная	3010	FM-M-1520 (L)	FM-200-1520 (L) FM-200-1530 (L) FM-200-2520 (L) FM-200-2530 (L)	UK-3016 UK-4516
				FM-M-1530 (L)		
				FM-M-2520 (L)		
				FM-M-2530 (L)		
5995	КМУ-300-У	Колонна монтажная универсальная усиленная	3010	FM-M-3520 (L)	FM-200-3520 (L) FM-200-3530 (L) FM-200-4520 (L) FM-200-4530 (L)	UK-6016 UK-8016
				FM-M-3530 (L)		
				FM-M-4520 (L)		
				FM-M-4530 (L)		
				FM-M-4540 (L)		

Габаритные и присоединительные размеры колонны монтажной КМУ

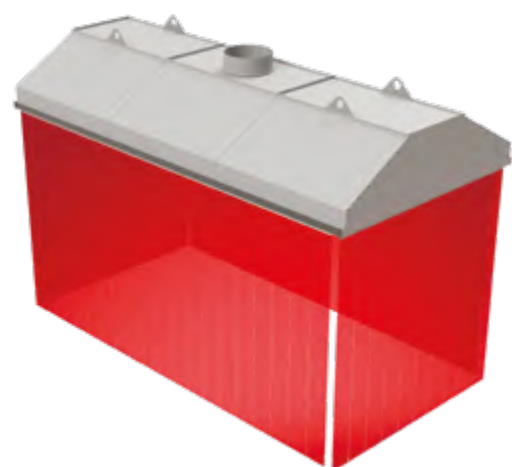


Габаритные и присоединительные размеры балки-стойки РА



ЗОНТЫ МОДУЛЬНЫЕ ЩЕЛЕВЫЕ

ЗОНТЫ ДЛЯ СВАРОЧНЫХ РОБОТОВ И АНАЛОГИЧНЫХ ПРОЦЕССОВ



Описание

Зонты представляют собой конструкцию, состоящую из несущего корпуса в форме зонта с дополнительной нижней плоскостью, оснащенной щелевыми прорезями, через которые происходит захват дыма. Благодаря малой площади щелей создается высокая скорость всасывания, обеспечивающая эффективный захват дыма при низком расходе воздуха.

Зонты оснащены по всему периметру специальной гребенкой для подвешивания полос с помощью держателей.

Полосы образуют завесу, увеличивающую силу всасывания зонта и препятствующую выходу дыма за пределы его периметра.

Полосы с нарезкой и пробивкой отверстий, а также держатели полос, заказываются отдельно. Зонты оснащены патрубками для соединения с вытяжной системой или фильтровентиляционной установкой.

Зонты имеют специальные проушины для подвешивания с помощью цепей. Индивидуально могут быть изготовлены зонты других размеров, с напольными опорами, на поворотной консоли или с серво-приводным сдвижным механизмом.

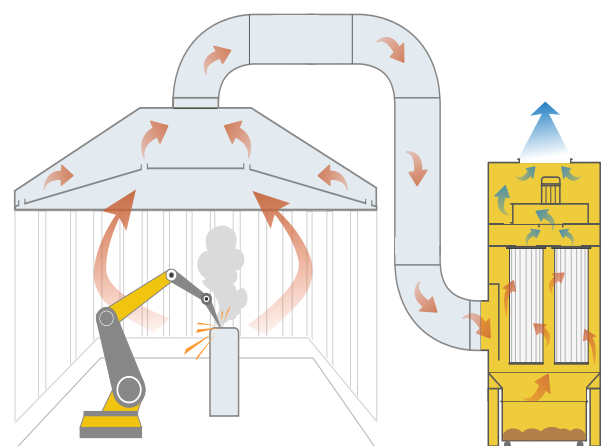
Область применения

Зонты специально разработаны для оснащения участков роботизированной и ручной сварки, термической резки, зачистки, шлифовки и аналогичных процессов. Могут применяться на предприятиях любых отраслей промышленности, в механических и ремонтных мастерских, а также в учебных заведениях.

Преимущества

- Низкий расход воздуха при высокой эффективности захвата дыма по сравнению со стандартными зонтами.
- Свесы по периметру позволяют практически полностью исключить унос дыма за пределы зонта.
- Несколько удобных вариантов крепления и подключения зонтов.
- Возможность оснащения зонтов механизмами передвижения или поворота в сторону для загрузки деталей в рабочую зону.

Пример подключения зонта к фильтру серии MDV-6L-F11-T20. Принцип действия



Модельный ряд, технические характеристики

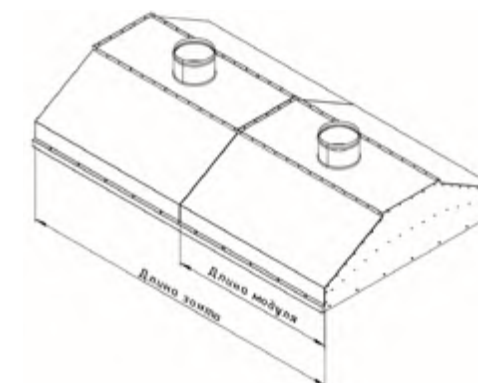
Код	Наименование оборудования, Ширина x Длина*, мм	Расход воздуха, м³/ч	Высота модуля, мм	Диаметр патрубка, мм	
				Базовый	Под заказ
997819	Зонт щелевой модульный 1000x1000	1900	465	225	2 x 160
997820	Зонт щелевой модульный 1200x1000	1900	510	225	2 x 160
995486	Зонт щелевой модульный 1500x1000	1900	555	225	2 x 160
997821	Зонт щелевой модульный 2000x1000	1900	650	225	2 x 160
997822	Зонт щелевой модульный 1000x1200	2300	465	250	2 x 180
997823	Зонт щелевой модульный 1500x1200	2300	510	250	2 x 180
995487	Зонт щелевой модульный 1200x1200	2300	555	250	2 x 180
997824	Зонт щелевой модульный 2000x1200	2300	650	250	2 x 180
997825	Зонт щелевой модульный 1000x2000	3800	465	315	2 x 225
997826	Зонт щелевой модульный 1200x2000	3800	510	315	2 x 225
995488	Зонт щелевой модульный 1500x2000	3800	555	315	2 x 225
997827	Зонт щелевой модульный 2000x2000	3800	650	315	2 x 225
997828	Зонт щелевой модульный 1000x2400	4500	465	355	2 x 250
997829	Зонт щелевой модульный 1200x2400	4500	510	355	2 x 250
995489	Зонт щелевой модульный 1500x2400	4500	555	355	2 x 250
997830	Зонт щелевой модульный 2000x2400	4500	650	355	2 x 250
997831	Зонт щелевой модульный 1000x3000	5600	465	400	2 x 280
997832	Зонт щелевой модульный 1200x3000	5600	510	400	2 x 280
995490	Зонт щелевой модульный 1500x3000	5600	555	400	2 x 280
997833	Зонт щелевой модульный 2000x3000	5600	650	400	2 x 280
997834	Зонт щелевой модульный 1000x3600	6800	465	450	2 x 315
997835	Зонт щелевой модульный 1200x3600	6800	510	450	2 x 315
995491	Зонт щелевой модульный 1500x3600	6800	555	450	2 x 315
997836	Зонт щелевой модульный 2000x3600	6800	650	450	2 x 315

*Длина модуля соответствует длине щелей

Комплектующие

Эскиз	Код	Артикул	Наименование. Описание
 покрытие 33%	801748	КЗП-02.00.00	Комплект планка 300 мм. Предназначен для крепления полосы шириной 300 мм к зонту. Комплект состоит из основной планки с прорезями под гребенку, и прижимной планки с отверстиями – под винт или заклепку. Диаметр отверстий – 5 мм, количество – 7 шт. Винты или заклепки в комплект не входят. Комплект планки крепится к полосе силами заказчика или монтажниками при установке зонта, либо заказывается вместе с нарезкой и прошивкой полосы на производстве СовПлим. Требуемая модель, цвет, количество и длина полосы рассчитываются и заказываются отдельно.
 покрытие 63%			
 36842	L302B0300020050	Полоса защитная красная, 300 x 2 мм	
 36843	L312M0300020050	Полоса защитная темно-зеленая, 300 x 2 мм	
 36844	L100B0300020050	Полоса защитная прозрачная стандарт, 300 x 2 мм	

Габаритные и присоединительные размеры



4 ПЫЛЕУЛАВЛИВАЮЩИЕ АГРЕГАТЫ, ПРЯМОТОЧНЫЕ ЦИКЛОНЫ



ЦПО

Циклон прямооточный с опорами для улавливания крупно- и среднedisперсной пыли. Производительность 1000, 2500, 4000 м³/ч. Монтируется в прямолинейный участок воздуховода.

стр. 39



БЦПО

Блок циклонов прямооточных с опорами для улавливания крупно- и среднedisперсной пыли. Производительность 10000 м³/ч. Монтируется в прямолинейный участок воздуховода.

стр. 41



СВП-5000

Стационарная вытяжная панель для улавливания пыли на участках шлифовки и зачистки крупных деталей. Требуется подключения к центральному фильтру и/или вытяжному вентилятору.

стр. 43



ПУ

Стационарный пылеулавливающий агрегат для заточных, зачистных, шлифовальных и обдирочных станков. Высокая степень очистки благодаря первой ступени очистки циклонного типа и рукавным фильтрам. Оснащен ручной системой встряхивания рукавов.

стр. 44

ЦПО | ЦИКЛОН ПРЯМОТОЧНЫЙ



Описание

Циклоны прямооточные с опорами (полный комплект) модели ЦПО являются центробежными пылеуловителями и предназначены для улавливания сухой, неслипавшейся средне- и крупнодисперсной пыли. Циклоны ЦПО предназначены для врезки в любые прямолинейные горизонтальные участки воздуховодов различных вентиляционных систем. Циклоны имеют пылесборник емкостью 40 л, присоединяемый с помощью гибкого шланга, что позволяет производить монтаж на любой высоте, а пылесборник располагать на полу или подставке, применив дополнительный удлиняющий воздуховод или шланг. Для обеспечения высокой эффективности улавливания частиц, скорость воздушного потока в прямооточном циклоне должна быть не менее 12 м/с.

Область применения

- В качестве отдельного пылеулавливающего агрегата
- В качестве первой ступени, для снижения начальной концентрации пыли, перед фильтрами тонкой очистки
- Для снижения вероятности попадания искр в вентиляционные системы

Ограничения

- Не применяется для липкой, волокнистой, склонной к тлению и самовозгоранию пыли
- Очищаемая и окружающая среда не должны содержать агрессивные и взрывоопасные вещества и газы
- Максимальная температура перемещаемого потока 110 °С

Особенности и преимущества

- До 2-х раз более высокая эффективность по сравнению с классическими циклонами
- Не требует дополнительного места при монтаже на стене
- Очень компактный
- Выносной пылесборник
- Простой и удобный монтаж
- Снижает риск попадания искр в вентиляционную систему

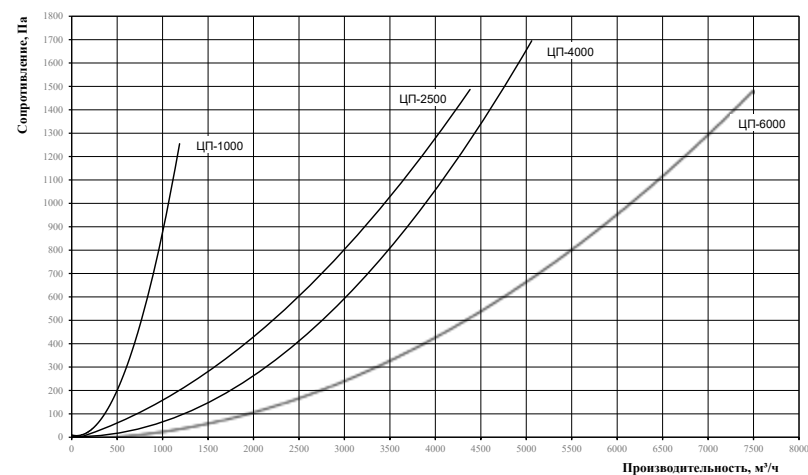
Технические характеристики

Код	Модель	Расход воздуха, м³/ч	Диаметр корпуса, мм	Эффективность очистки для кварцевой пыли, %		Масса, кг
				дисперсность		
				средняя	крупная	
5500	ЦПО-1000	1000	160	85 – 89	95 – 99	24
5556	ЦПО-2500	2500	250			37
5626	ЦПО-4000	4000	315			47
501225	ЦПО-6000	6000	400			85

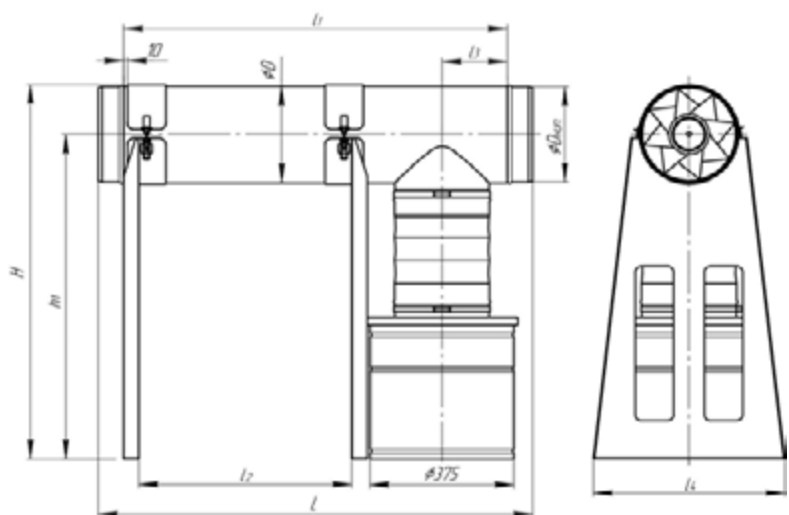
Перечень деталей, входящих в комплект поставки ЦПО

Эскиз	Модель	Описание
	КЦ-1000 КЦ-2500 КЦ-4000 КЦ-6000	Корпус циклона, два ниппеля соответствующих диаметров (160 / 250 / 315 / 400 мм). Толщина стенки корпуса 1,5 мм. Возможно изготовление циклона с усиленным корпусом с толщиной стенки 3 мм (исполнение ЦПОу).
	ОЦ-1000 ОЦ-2500 ОЦ-4000 ОЦ-6000	Комплект опор для корпуса циклона соответствующего диаметра (160 / 250 / 315 / 400 мм).
	DB-40-160	Бункер пылесборник, 40 л, шланг Ø 160 мм, L=300 мм; хомут Ø 160 – 2 шт. (входит в комплект моделей ЦПО-1000)
	DB-40-250	Бункер пылесборник, 40 л, шланг Ø 250 мм, L=300 мм; хомут Ø 250 – 2 шт. (входит в комплект моделей ЦПО-2500/4000/6000)

Аэродинамическая характеристика

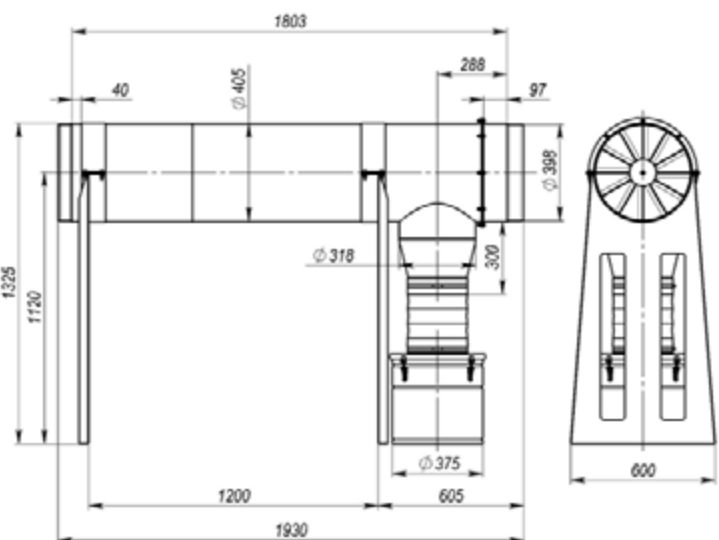


Габаритные и присоединительные размеры ЦПО-1000/2500/4000



Модель	L	l ₁	l ₂	l ₃	l ₄	H	h ₁	D	D _{нип.}
ЦПО-1000	757	655	265	120	420	930	850	164	160
ЦПО-2500	1132	1000	555	170	500	980	850	253	250
ЦПО-4000	1615	1500	1025	190	500	1012	850	319	315

Габаритные и присоединительные размеры ЦПО-6000



БЦПО | БЛОК ЦИКЛОНОВ



Описание

Блок циклонов прямооточных с опорами (полный комплект) БЦПО является центробежным пылеуловителем инерционного типа, предназначенным для улавливания сухой неслипающейся средне- и крупнодисперсной пыли.

БЦПО представляет собой конструкцию из 4-х корпусов циклона КЦ-2500, размещенных в одной обечайке с одним общим патрубком для стандартного пылесборника. Блок циклонов устанавливается, как правило, на полу с помощью комплекта напольных опор.

Для высокоабразивных типов пыли может быть изготовлена усиленная конструкция блока циклонов с толщиной стенок 3 мм. БЦПО предназначен для врезки в прямолинейные горизонтальные участки воздуховодов различных вентиляционных систем. Комплектуется стандартным пылесборником модели DB-60-250 емкостью 60л. Переходник конический заказывается отдельно в зависимости от диаметра подключаемого воздуховода.

Для обеспечения максимальной эффективности улавливания частиц, скорость воздушного потока в циклоне должна быть в пределах 12 м/с.

Область применения

- В качестве отдельного пылеулавливающего агрегата
- В качестве первой ступени, для снижения начальной концентрации пыли, перед фильтрами тонкой очистки
- Для снижения вероятности попадания искр в вентиляционные системы

Ограничения

- Не применяется для липкой, волокнистой, склонной к тлению и самовозгоранию пыли
- Очищаемый воздушный поток и окружающая среда не должны содержать агрессивные пары, а также взрывоопасные вещества и газы
- Максимальная температура очищаемого потока 110 °С

Особенности и преимущества

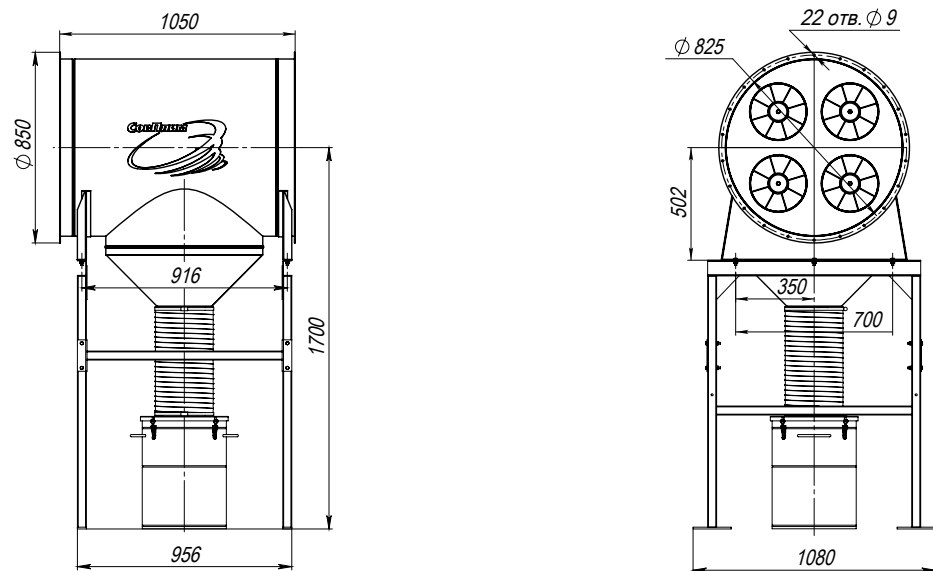
- Особенности и преимущества
- До 2-х раз более высокая эффективность по сравнению с классическими циклонами
- Компактный корпус
- Удобный пылесборник
- Простой и удобный монтаж
- Снижает риск попадания искр в вентиляционную систему

Технические характеристики

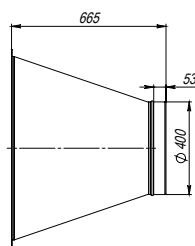
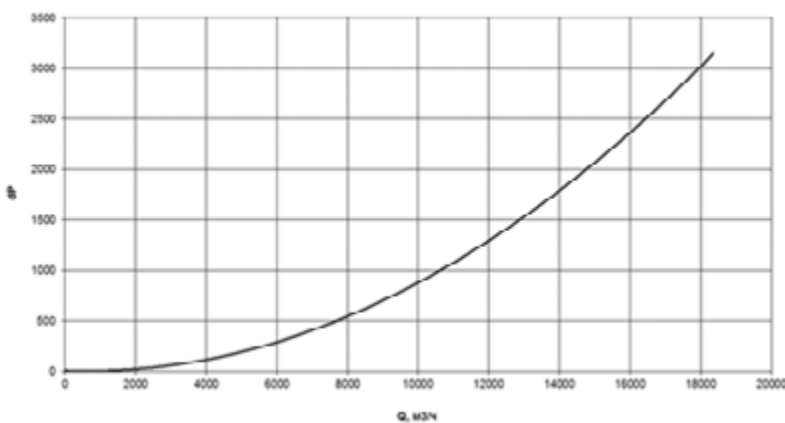
Параметр	Значение
Номинальный расход воздуха, м³/ч	10 000
Эффективность отделения для средне-дисперсной пыли, %	85–89
Эффективность отделения для крупно-дисперсной пыли, %	95–99
Емкость пылесборника, л	60
Вес, без опор и переходников, кг	110
Габаритные размеры, Д x Ш x В, мм	1050x828x1213
Диаметр переходников (опция), мм	800x400, 800x500, 800x630

Габаритные и присоединительные размеры БЦПО

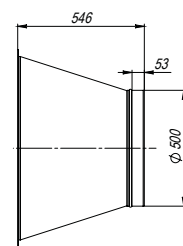
(блок циклонов показан с опциональными переходами коническими серии ПК)



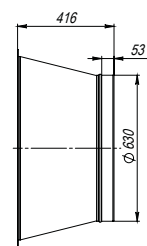
Аэродинамическая характеристика



ПК 800 x 400



ПК 800 x 500



ПК 800 x 630

Модельный ряд, комплект поставки, опции

Эскиз	Код	Модель	Описание
	5644	БЦПО-4x2500	Блок циклонов с опорами (полный комплект) В комплект поставки входят: блок циклонов БЦП-4x2500, опора блока циклонов ОБЦ-2500x4, бункер-пылесборник DB-60-250, соединительный шланг пылесборника Ø 250 мм l=1м с хомутами, комплекты крепежа, уплотнитель. Внимание! Переход конический, 2 шт., требуемого диаметра заказывается дополнительно.
Опции			
	6446	ПК 800x400	Переход конический для БЦП (для в/вода Ø 400)
	6447	ПК 800x500	Переход конический для БЦП (для в/вода Ø 500)
	6448	ПК 800x630	Переход конический для БЦП (для в/вода Ø 630)

СВП-5000

СТАЦИОНАРНАЯ
ВЫТЯЖНАЯ ПАНЕЛЬ



Описание

Стационарная вытяжная панель СВП-5000 предназначена для улавливания и отделения сухой крупно- и среднedisперсной пыли. Панель эффективно захватывает пыль на расстояниях до 1,5 м. Панель предназана для размещения непосредственно перед рабочим постом, на котором выполняются работы, связанные с интенсивным выделением различных видов пыли. Панель может подсоединяться к фильтровентиляционному агрегату или вытяжному вентилятору.

Область применения

- Зачистка и шлифовка сварочных швов
- Удаление ржавчины, заусенцев, грата
- Обработка габаритных деталей

Ограничения

- Не применяется для взрывоопасной пыли и агрессивных веществ
- Не применяется для материалов, склонных к тлению и самовозгоранию

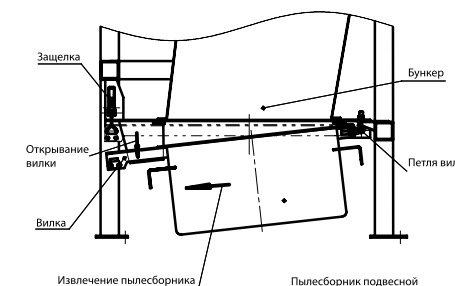
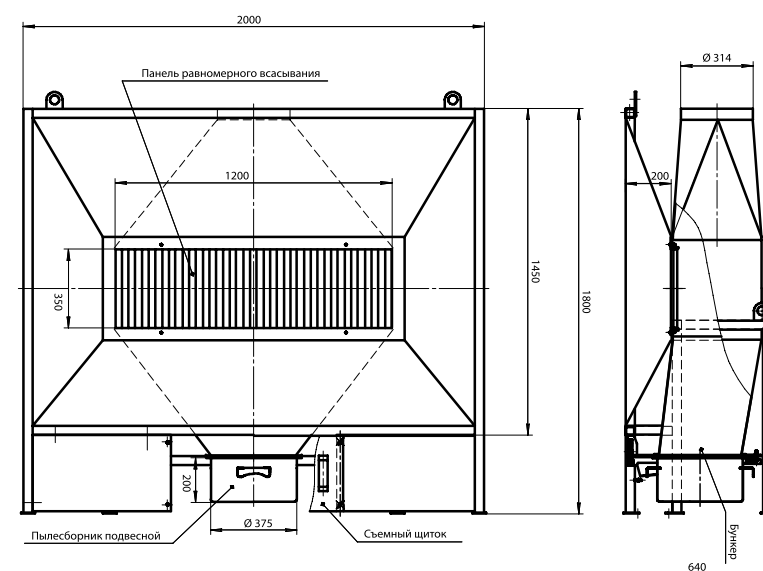
Особенности и преимущества

- Специальная форма панели обеспечивает эффективный захват пыли на расстоянии до 1,5 м
- Оптимальный расход воздуха
- Хорошо отделяет крупные частицы пыли
- Простой монтаж, не требуется дополнительных креплений

Технические характеристики

Параметр	Значение
Диаметр подсоединяемого воздуховода, мм	315
Размеры вытяжной решетки, мм	350 x 1200
Размеры вытяжного экрана, мм	1450 x 2000
Расстояние от центра вытяжной панели до пола, мм	1000
Эффективная площадь сечения вытяжной панели, м²	0,154
Рекомендуемый расход воздуха, м³/ч	5000
Скорость воздуха, проходящего через вытяжную решетку, м³/ч	9
Емкость пылесборника, л	20
Общие размеры панели ШxДxВ, мм	640 x 2000 x 1800
Вес, кг	132

Габаритные и присоединительные размеры



ПУ | ПЫЛЕУЛАВЛИВАЮЩИЙ АГРЕГАТ



Описание

Пылеулавливающие агрегаты являются стационарными устройствами, предназначенными для очистки воздуха от сухой неслипающейся средне- и крупнодисперсной пыли в цехах предприятий различных отраслей промышленности, учебных заведений, механических мастерских. Эффективность фильтрации для частиц размером 5 мкм составляет не менее 92%.

Область применения

- Производство авиадвигателей и турбин
- Производство строительных материалов
- Машиностроение и металлообработка
- Автомобилестроение
- Ремонтные предприятия и мастерские
- Образовательные учреждения

Особенности и преимущества

- Двухступенчатая фильтрация
- Ручная система встряхивания фильтрующих рукавов
- Съёмная дверь для быстрой смены рукавов
- Применяется с вентиляторами разной производительности

Ограничения

- Окружающая среда и очищаемый воздух не должны быть взрывоопасными и не должны содержать агрессивных паров и газов

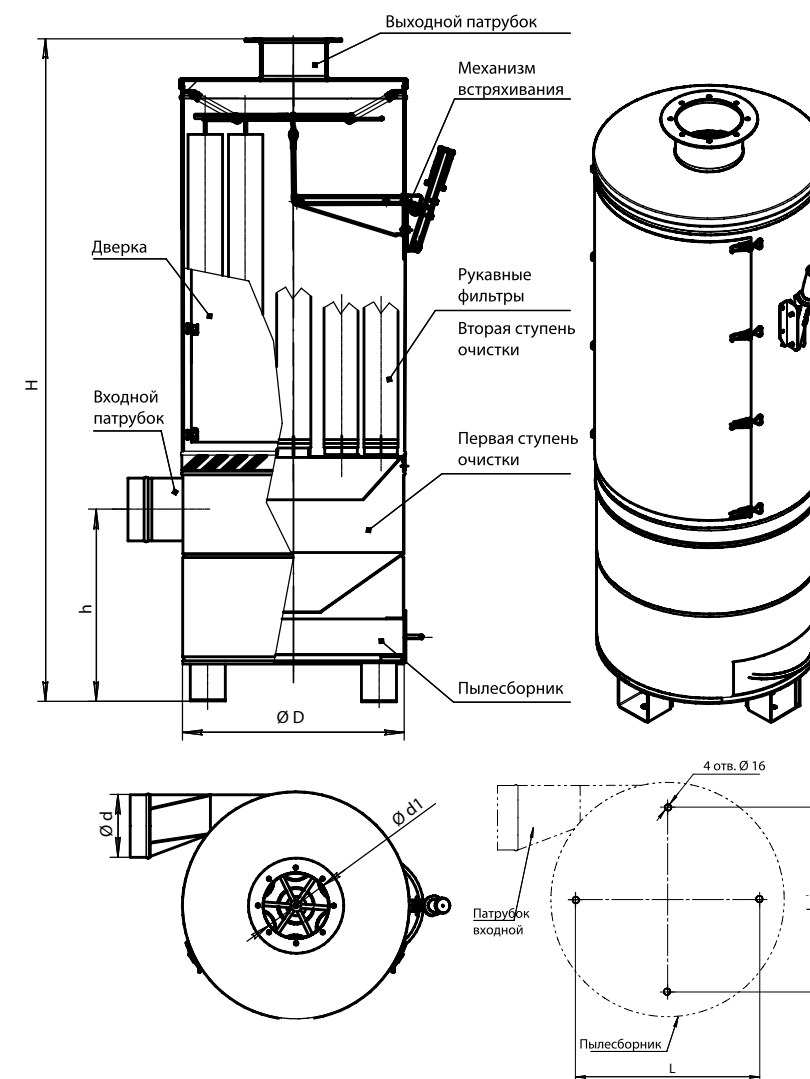
Технические характеристики

Код	Модель	Макс. расход воздуха, м³/ч	Рекомендуемый вентилятор	Макс. потеря давления, Па	Площадь фильтрующей поверхности, м²	вх/вых патрубков	Эффективность фильтрации, %	Масса, кг
5696	ПУ-400	400	FUA-1100	1000	2,2 (16 укороченных рукавов)	100/160	≤92 (для частиц ≥ 5 мкм)	42
5697	ПУ-600	600	FUA-1100 FUA-1800	1000	2,2 (16 укороченных рукавов)	125/160		42
5511	ПУ-800	800	FUA-1800 FUA-2100	1000	4,2 (16 рукавов)	160/160		50
5512	ПУ-1500	1500	FUA-3000	1100	5 (19 рукавов)	160/250		70
5513	ПУ-2500	2500	FUA-3000 FUA-4700	1100	8,2 (31 рукав)	250/250		90
5514	ПУ-4000	4000	FUA-4700 FUA-6000	1200	9,8 (37 рукавов)	280/250		100

Конструктивные особенности

- Корпус агрегата изготавливается из листовой стали и окрашивается высококачественной порошковой краской, которая обеспечивает высокую защиту корпуса от воздействий окружающей среды.
- Сбоку корпуса агрегата расположен входной патрубок круглого сечения, позволяющий подключить к агрегату вентиляционное (технологическое) оборудование.
- Сверху корпуса агрегата крепится вытяжной вентилятор или воздуховод централизованной системы вытяжной вентиляции. В нижней части корпуса агрегата располагается пылесборник с совком.
- Очистка рукавных фильтров, которые могут быть легко заменены на новые, производится ручным встряхивающим механизмом.
- Агрегат может поставляться в подвижном или стационарном исполнении, что уточняется при заказе.

Габаритные и присоединительные размеры



Код	Модель	H, мм	h, мм	D, мм	d, мм	d1, мм	L, мм
5696	ПУ-400	1270	480	573	100	160	450
5697	ПУ-600	1270	480	573	125	160	450
5511	ПУ-800	1640	480	573	160	160	450
5512	ПУ-1500	1700	500	650	160	250	520
5513	ПУ-2500	1700	500	810	250	250	630
5514	ПУ-4000	1810	560	890	280	250	750

5. ПРИНЦИПЫ ФИЛЬТРАЦИИ

Типы воздушных фильтров

1. МЕХАНИЧЕСКИЕ ФИЛЬТРЫ

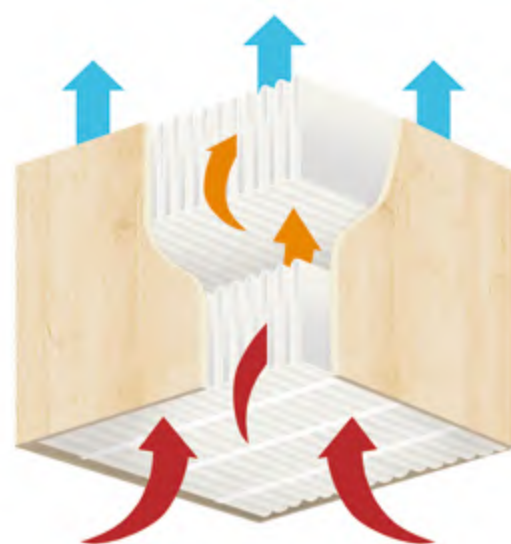


Агрегаты этого типа обеспечивают фильтрацию воздуха за счет задерживания частиц пыли на поверхности фильтрующего материала сменного элемента накопительного типа, который не подлежит повторному использованию. Выбор конкретного материала зависит от свойств пыли и требуемого класса очистки. Фильтрующие элементы выполняются в виде картриджей (кассет) со складчатым материалом для увеличения пылевой емкости. После заполнения меняются на новые. Механические накопительные фильтры используются для очистки воздуха с низкой концентрацией пыли.

Преимущества: простая конструкция и сравнительно низкая стоимость агрегатов. Легкое обслуживание.

Особенности: фильтрующие элементы не подлежат регенерации. При достижении максимальной пылеемкости заменяются на новые.

Линейки фильтров СовПлим: MF (стр. 108–114), MF-H (стр. 115–118), ME (стр. 122–129), LF (стр. 55)



2. САМООЧИЩАЮЩИЕСЯ МЕХАНИЧЕСКИЕ ФИЛЬТРЫ

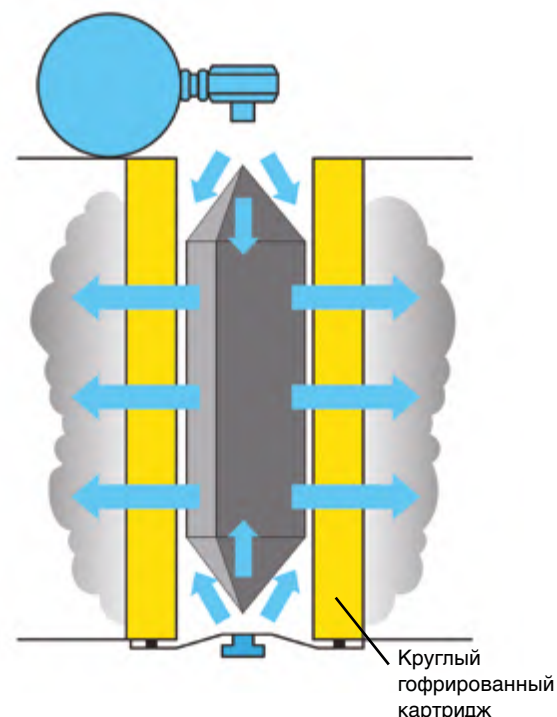


Эти фильтры используют тот же принцип, что и накопительные механические фильтры, но, в отличие от них, снабжены автоматической системой очистки фильтрующих элементов. Очистка производится импульсами сжатого воздуха, которые подаются внутрь фильтрующего элемента. Специальная вставка-стабилизатор равномерно распределяет энергию импульса по всей внутренней поверхности элемента, обеспечивая эффективное стряхивание накопленной пыли с внешней поверхности. Применение вставки-стабилизатора в фильтрах с круглыми картриджами позволяет снизить расход сжатого воздуха до 50%. В самоочищающихся фильтрах используются элементы разных типов: гофрированные картриджи (круглые или плоские), гладкие рукава на каркасе (круглые или плоские).

Преимущества: длительный срок службы фильтрующих элементов, подходят для тяжелых условий работы и высоких концентраций пыли.

Особенности: требуется подключение сжатого воздуха, повышенный уровень шума от системы очистки.

Линейки фильтров СовПлим: ПМСФ-1 (стр. 66), ПМСФ-6 (стр. 62), НМСФ-5 (стр. 70), НМСФ-2 (стр. 74), MDB (стр. 78), MDV (стр. 86), Push-Pull (стр. 98), Diluter (стр. 104), ССБ-1200 (стр. 140), ССМ-1200 (стр. 142).



3. ЭЛЕКТРОСТАТИЧЕСКИЕ ФИЛЬТРЫ

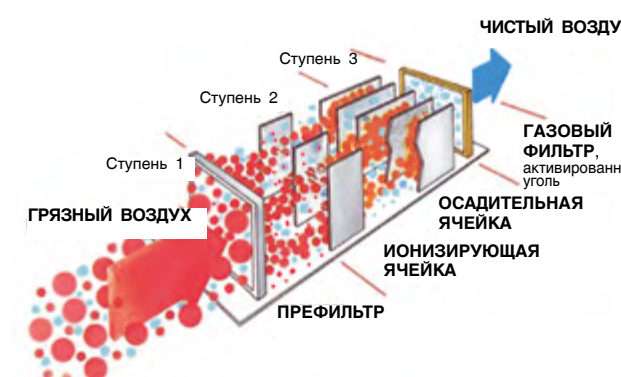
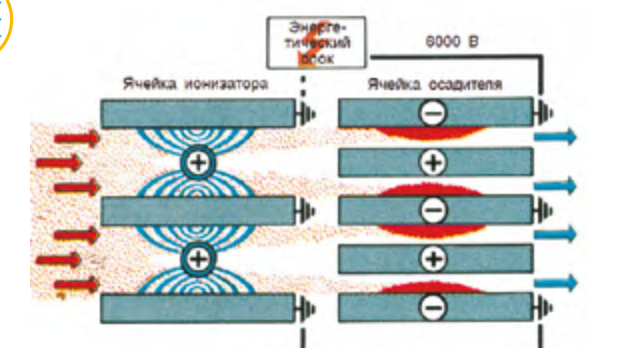


Электростатическая фильтрация – очень эффективный метод для улавливания мелкодисперсной пыли, такой как сварочные аэрозоли, табачный дым и даже бактерии. Этот метод позволяет задерживать частицы размером от 100 мк (толщина человеческого волоса) до 0,005 мк (размер вируса). Частицы большего размера улавливаются с помощью механического предварительного фильтра. Частицы пыли, продвигаясь внутри фильтра, приобретают заряд в электростатическом поле ионизирующей ячейки, находящейся под напряжением 12000 В. Затем они проходят сквозь осадительную ячейку, которая находится под напряжением 6000 В. В этой ячейке, под действием электростатического поля, частицы оседают на отрицательно заряженных пластинах. Для улавливания газовых составляющих и запахов предусмотрена кассета из активированного угля, которая, при необходимости, заказывается и устанавливается дополнительно.

Преимущества: не требуется замена фильтрующих элементов, улавливают мельчайшие частицы пыли и бактерии, подходят для фильтрации масляных дымов и туманов.

Особенности: ионизационная и осадительная ячейки требуют регулярной промывки, электростатические фильтры не подходят для очистки воздуха от металлической пыли, а также пыли высоких концентраций.

Линейки фильтров СовПлим: ЕМК-1600 (стр. 68).



4. ГАЗОВЫЕ ФИЛЬТРЫ

4.1. Ионообменные фильтры



В ионообменных фильтрах очистка воздуха происходит за счет связывания токсичных веществ активными группами специального ионообменного волокнистого материала. Ионообменные фильтры улавливают токсичные вещества кислой природы, а также прочие соединения такие как: сероводород, формальдегид, фенолы, эфиры, спирты, водорастворимые соли и т.д.

Линейки фильтров СовПлим: MIF (стр. 119).

4.2. Фильтры из активированного угля

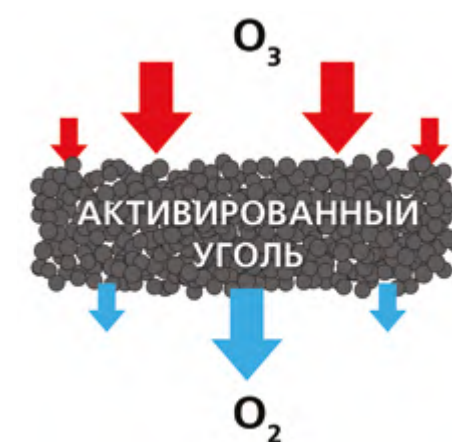
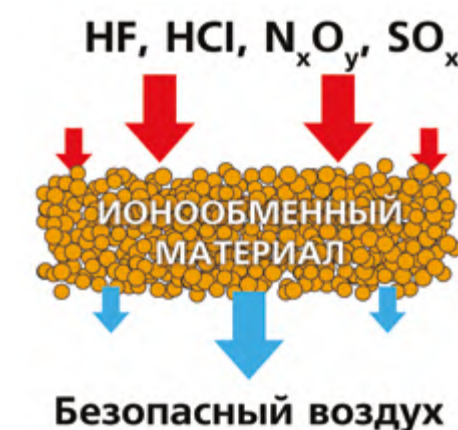


Фильтры из активированного угля нейтрализуют запахи, озон и некоторые другие токсичные вещества и газы. Они работают по принципу абсорбции, то есть активированный уголь абсорбирует (поглощает) молекулы опасных и вредных субстанций.

Преимущества: сравнительно низкая стоимость и простое обслуживание. В большинстве моделей имеется функция регенерации ионообменного материала, обеспечивающая продолжительный срок службы до его замены. Высокая степень очистки для большинства токсичных загрязнений.

Особенности: требуется сравнительно частая замена фильтрующих элементов, требуется предварительная очистка воздуха от пыли.

Линейки фильтров СовПлим: Фильтры из активированного угля применяются в качестве дополнительной ступени во многих линейках фильтров СовПлим.



Основные типы сменных фильтровальных элементов

1. Гофрированные фильтрующие картриджи (цилиндрические, конические)

Круглые гофрированные картриджи применяются для очистки воздуха с начальной концентрацией пыли 2 г/м³ и менее. Они имеют большую площадь фильтрующей поверхности и малые размеры, что делает их идеальным выбором для компактных фильтров и мобильных агрегатов. Конические гофрированные картриджи обладают всеми преимуществами круглых и специально разработаны для вакуумных установок СовПлим. Их форма обеспечивает улучшенный циклонный эффект на этапе предварительной фильтрации, что значительно продлевает срок службы самого фильтра.



2. Плоские гофрированные фильтрующие картриджи

Плоские картриджи имеют малую глубину гофр и большое расстояние между их вершинами. В установках располагаются вертикально. Применяются в технологических процессах с высокой начальной концентрацией пыли (до 20 г/м³).



3. Фильтровальные элементы карманного и рукавного типов

АО «СовПлим» применяет три основных типа карманных и рукавных фильтровальных элементов.

1. Гладкие (плоские, либо круглые) рукава на жестком каркасе. Применяются для волокнистых, либо слипающихся типов пыли в составе фильтров с системой самоочистки сжатим воздухом, вибрацией или ручным встряхиванием.
2. Сменные карманные элементы для масляных туманов. Применяются в фильтрах масляного тумана для процессов, использующих густые масла, с возможными примесями металлических частиц и других загрязнений.
3. Сменные карманные фильтры из ионообменной ткани. Используются в установках для нейтрализации токсичных газов.



4. Накопительные фильтрующие элементы

Фильтрующие элементы такого типа, как правило, используются для производственных процессов с низкой интенсивностью образования пыли, либо для кратковременных работ. Выпускаются фильтрующие кассеты с различным классом фильтрации от низкой G4 до HEPA. Кассеты HEPA применяются только в качестве заключительного этапа фильтрации и требуют обязательной предварительной очистки от крупных фракций пыли.



5. Предварительные фильтровальные элементы

Фильтры предварительной очистки представляют собой плоские кассеты с наполнителем из нетканых материалов, алюминиевой просечной сетки или сетки из нержавеющей стали. Класс очистки – G4. Назначение – защита основных фильтрующих элементов тонкой очистки от крупных частиц пыли и других посторонних предметов. В большинстве случаев фильтры предварительной очистки подлежат промывке и повторному использованию.



6. Промывные электростатические элементы

Во время фильтрации электростатическим методом частицы пыли получают заряд в ионизационной ячейке и оседают на пластинах осадительной ячейки. Подобный способ фильтрации обладает рядом преимуществ:

- Ячейки могут промываться и использоваться повторно неограниченное число раз;
- Улавливаются даже мельчайшие частицы, в т. ч. бактерии;
- Отлично подходят для сварки замасленных металлов;
- Обеспечивают эффективную фильтрацию масляных дымов и туманов.

Электростатические фильтры нельзя применять для очистки воздуха, содержащего металлическую пыль. Также необходимо иметь в виду, что при увеличении воздушного потока, проходящего через электростатический фильтр, эффективность фильтрации снижается.



7. Фильтровальные элементы из активированного угля

Угольные кассеты предназначены для очистки воздуха от запахов, озона и некоторых других газовых составляющих, образующихся при процессах сварки и пайки. Применяются в качестве окончательной ступени фильтрации.



Особенности материалов, применяемых для картриджей самоочищающихся фильтров

Для обеспечения максимальной эффективности и долговечности, картриджи изготавливаются с применением различных типов фильтрующих материалов, различной плотностью гофрирования и общей площадью, а также различных геометрических размеров.

Широкий выбор фильтрующих картриджей позволяет, при подборе фильтровентиляционного оборудования, максимально точно учитывать физические и химические свойства пыли, тем самым разрабатывать наиболее энергоэффективные, надежные и бюджетные технические решения.

МАТЕРИАЛЫ КАРТРИДЖЕЙ

При изготовлении картриджей для самоочищающихся фильтров в основном применяются следующие фильтрующие материалы:

- полиэстер,
- полиэстер с ePTFE-мембраной,
- полиэстер с алюминиевым антистатическим покрытием,
- полиэстер с ePTFE-мембраной и алюминиевым антистатическим покрытием.

Эффективность очистки для картриджей с различными типами фильтровальных материалов

Размер частиц		Тип фильтрующего материала*			
		D	C	T	TC
ГОСТ Р EN 779 (DIN EN 779)					
	Класс фильтрации	F9		E11	
0,4 мкм	Средняя эффективность E _m атмосферной пыли	E _m ≥ 95%			
ГОСТ Р EN 1822 (DIN EN 1822)					
	Класс фильтрации	F9		E11	
0,1–0,3 мкм	Интегральная эффективность A _{интегр} для наиболее проникающих частиц (MPPS**)	A _{интегр} > 95%			
DIN EN 60335					
	Класс фильтрации	M			
0,2–2,0 мкм	Средняя проникающая способность В для кварцевой пыли, 90% которой имеет размер	D < 0,1%			
ASHRAE 52.2					
	Класс фильтрации	MERV15	MERV16		
0,3–1,0 мкм	Средняя эффективность E	E1 ≥ 85	E1 ≥ 95		
1,0–3,0 мкм		E2 ≥ 90	E2 ≥ 95		
3,0–10,0 мкм		E3 ≥ 95	E3 ≥ 95		

* Тип фильтрующего материала в линейке АО «СовПлим»:
 D – полиэстер,
 T – полиэстер с ePTFE-мембраной,
 C – полиэстер с алюминиевым антистатическим покрытием,
 TC – полиэстер с ePTFE-мембраной и алюминиевым антистатическим покрытием.
 ** MPPS (most penetrating particle size) – наиболее проникающий размер частиц.

Технологии, улучшающие качество картриджей

Частая проблема картриджей – слипаемость материала в складках гофр под воздействием разряжения воздуха. Из-за этого резко снижается эффективная площадь фильтрующей поверхности. Чтобы избежать этих проблем, нужно использовать материал высокого качества. Ещё лучше, если материал будет со специальным тиснением в виде волнистой гофры, а складки выполнены с глубокой поперечной проклейкой. Именно такую технологию применяет СовПлим для производства своих картриджей.



Наружная поверхность фильтрующего картриджа

Используется фильтрующий материал компании JP AirTech (Дания) со специальным тиснением в виде волнистой гофры – увеличивается жесткость материала, – уменьшается слипание складок, – улучшается эффективность выбивания пыли.



Обратная поверхность фильтрующего картриджа

Складки проклеиваются с обратной стороны в чистой зоне специальным составом на всю глубину в поперечном направлении каждые 6 см – сохраняется геометрия складок, – сохраняются угол наклона и расстояние между вершинами, – полностью исключается слипание складок.

Сравнение применяемых технологий СовПлим и других производителей	
<p>Фильтрующие картриджи производства АО «СовПлим»</p> <ul style="list-style-type: none"> • обеспечивается стабильное значение площади фильтрующей поверхности картриджа, • максимальная эффективность выбивания пыли при обратной продувке сжатым воздухом. 	<p>Фильтрующие картриджи обычных производителей</p> <ul style="list-style-type: none"> • складки слипаются при разрезании, создаваемом вентилятором, • эффективная площадь фильтрующей поверхности резко снижается

Фильтровальный материал полиэстер с ePTFE мембраной – отличительные особенности и преимущества

В настоящее время широкое применение получили фильтрующие картриджи на основе полиэстера с ePTFE мембраной. Они применяются на таких тяжелых процессах как: плазменная, лазерная, газовая резки металлов, а также роботизированная, автоматическая и полуавтоматическая сварка.

Наиболее распространенные названия самого полимера PTFE – фторопласт, либо «Тефлон». Аббревиатура ePTFE является сокращенным названием от английского «Expanded PolyTetraFluoroEthylene» (наращиваемый политетрафторэтилен).

Фирма «JP AirTech» применяет данную технологию при производстве своих фильтрующих материалов с тефлоновой мембраной, а именно: тефлоновая PTFE-мембрана наращивается на основу из двухкомпонентного 100% полиэстера по особой технологии термической усадки, именуемой как: «BICO spunbonded + Thermally bonded PTFE membrane».

Материал полиэстер с ePTFE мембраной имеет следующие основные преимущества:

- свойства поверхностного фильтрования;
- более высокий класс фильтрации по сравнению с полиэстером;
- медленный рост сопротивления со временем по сравнению с полиэстером;
- повышенную стойкость к сорбции пыли и нарастанию отложений;
- легкое отделение пыли с поверхности при обратной продувке сжатым воздухом;
- увеличенный срок службы.

Уникальные свойства полиэстера с ePTFE мембраной хорошо объясняются при рассмотрении образцов фильтрующей ткани под микроскопом. Фотографии сделаны в собственной испытательной лаборатории АО «СовПлим».

На фото 1 и 2 показана поверхность фильтрующей ткани из обычного полиэстера при увеличении 200 крат и 500 крат соответственно.

На фото 3 хорошо различим нитевидный поверхностный слой, представляющий собой ePTFE мембрану. На фото 4, при увеличении 500 крат, четко видна мелкаячешуйчатая структура мембраны, благодаря которой даже мельчайшие частицы не способны проникнуть вглубь материала.

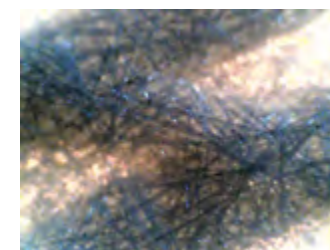


Фото 1
Полиэстер (увеличение x200)

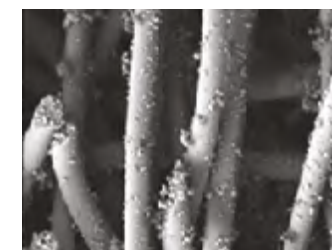


Фото 2
Полиэстер (увеличение x500)



Фото 3
Полиэстер с PTFE мембраной (увеличение x200)

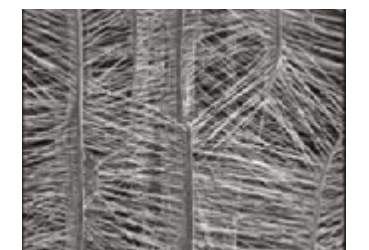
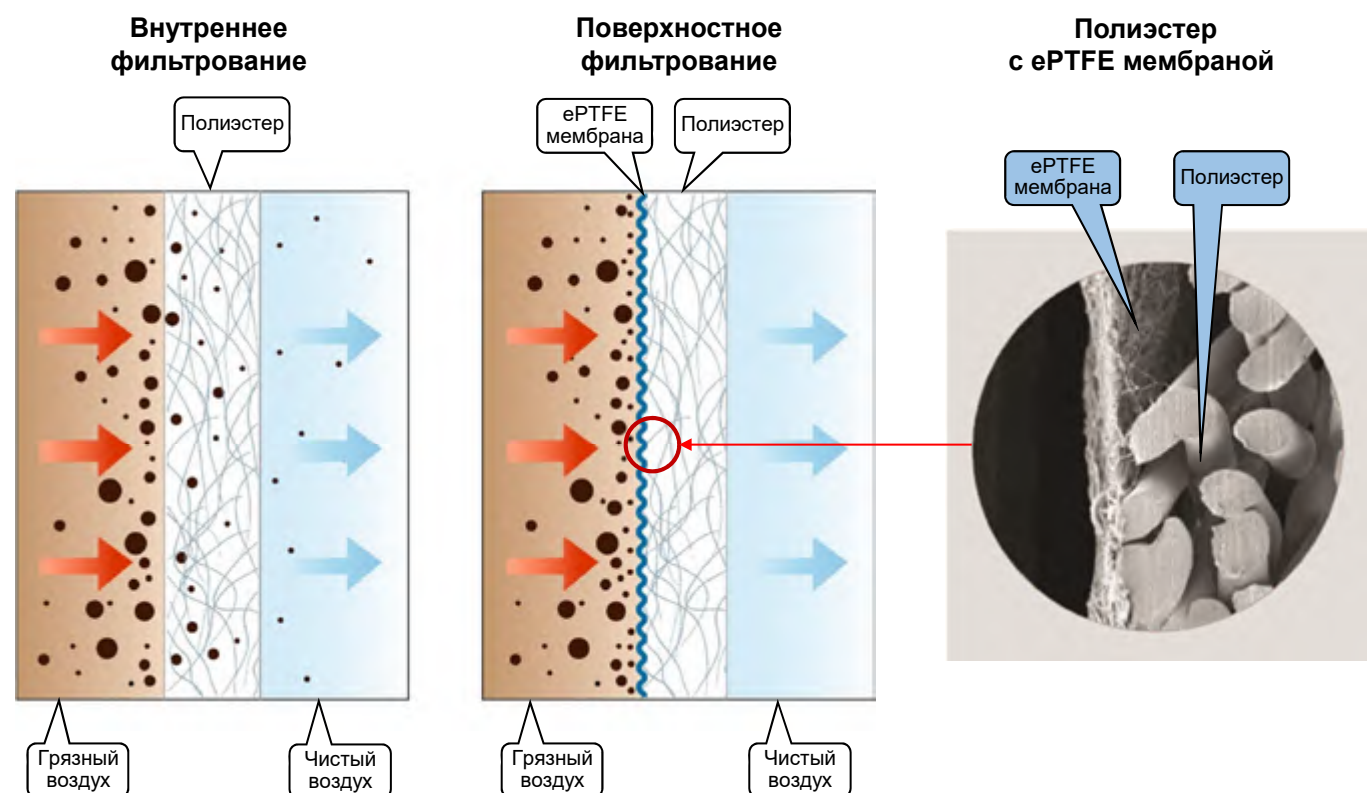


Фото 4
Полиэстер с PTFE мембраной (увеличение x500)

Особенности фильтрования материалов из полиэстера, а также из полиэстера с ePTFE мембраной, изображены на следующем эскизе.



Полиэстер имеет крупные поры, через которые частицы легко проникают внутрь материала, и оседают там, быстро снижая его воздухопроницаемость

ePTFE мембрана, благодаря мелкопористой структуре, задерживает пыль на поверхности, сохраняя стабильную воздухопроницаемость длительное время

На увеличенном срезе видна существенная разница в размерах пор ePTFE мембраны и её основы из 100% - го полиэстера

Важно отметить, что ePTFE мембрана не только препятствует проникновению пыли внутрь ткани, но и, благодаря слабому прилипанию частиц, способствует легкому отделению загрязнений при продувке сжатым воздухом. В следствие этого, сопротивление картриджа длительное время остается на стабильно низком уровне, что значительно продлевает срок его службы, снижает расход электроэнергии вентилятора (на преодоление сопротивления) и обеспечивает более стабильную производительность фильтровентиляционных установок на протяжении всего срока эксплуатации.

Еще одно важное свойство ePTFE мембраны, это самый высокий среди материалов данного класса коэффициент улавливания до 99,7 % для частиц с размером от 0,2 до 0,3 мкм (точная эффективность зависит от гранулометрического состава пыли). Данные частицы являются наиболее опасными для человека, так как они оседают в легочных альвеолах и провоцируют тяжелые заболевания.

Картриджи с мембранным слоем не требуют предварительного запыления, имеют более длительный срок службы и наиболее устойчивы к тяжелым режимам работы.

Полиэстер с PTFE мембраной применяется во всех картриджах производства АО «СовПлим» с индексом «Т».

Модельный ряд круглых гофрированных картриджей

Для разных фильтроагрегатов производства АО «СовПлим» предназначены картриджи разных форм-факторов:

- **CART** — картриджи стандартного типа используются в фильтроагрегатах MDB (стр. 78), ПМСФ-1 (стр. 66), НМСФ-2 (стр. 74), а также в столах сварщика ССБ-1200 (стр. 140) и ССМ-1200 (стр. 142),
- **CART-V** — картриджи с прямоугольной крышкой для вертикального крепления используются в фильтроагрегатах ПМСФ-5,
- **CART-VL** — картриджи увеличенной длины с прямоугольной крышкой для вертикального крепления используются в фильтроагрегатах MDV (стр. 86),
- **CART-S** — картриджи уменьшенной длины используются в фильтроагрегатах ПМСФ-7 (стр. 59),
- **CART-OV** — картриджи плоскоовальной формы используются в фильтроагрегатах ПМСФ-6 (стр. 62).

Цифра в конце наименований моделей картриджей обозначает площадь фильтрующей поверхности:

- **X12** — стандартные картриджи с площадью фильтрующей поверхности 12 м².
- **X20** — стандартные картриджи для фильтров MDV с площадью фильтрующей поверхности 20 м².
- **X15** — картриджи с увеличенной площадью фильтрующей поверхности 15 м²; применяются только для процессов с низкой начальной концентрацией пыли.
- **X10** — специальные картриджи с площадью фильтрующей поверхности 10 м²; для особо тяжелых режимов работы.

Для разных технологических процессов нами используется четыре типа фильтрующих материалов. Области применения и особенности смотрите в таблице ниже.

Модель	Индекс/Материал	Область применения	Особенности
Класс фильтрации E11 по ГОСТ Р EN 1822-1 Макс. перепад давления ΔP 1800 Па			
CART-T12 CART-V-T12 CART-VL-T20 CART-OV-T12 CART-S-T12 CART-T15 CART-T10	Полиэстер с ePTFE-мембраной (Т)	<ul style="list-style-type: none"> • Сухие сварочные аэрозоли. • Различные виды сухой мелкодисперсной пыли с преобладающим размером частиц менее 0,5 мкм. 	<ul style="list-style-type: none"> • Очищаемая пыль и аэрозоли не должны содержать частицы масла, • Предварительное запыление не требуется, • Для тяжелых режимов работы, • Наиболее продолжительный срок службы картриджа.
CART-TC12 CART-V-TC12 CART-VL-TC20 CART-OV-TC12 CART-S-TC12 CART-TC15	Полиэстер с ePTFE-мембраной и алюминиевым покрытием (ТС)	Различные виды пыли с преобладающим размером частиц менее 0,5 мкм, склонные накапливать электростатический заряд	
Класс фильтрации F9 по ГОСТ Р EN 779 Макс. перепад давления ΔP 1500 Па			
CART-D12 CART-V-D12 CART-VL-D20 CART-S-D12 CART-OV-D12 CART-D15	Полиэстер (D)	<ul style="list-style-type: none"> • Сварочные аэрозоли, в том числе от сварки замасленных деталей, • Пыль с небольшими следами масла. 	Обязательно предварительное запыление средством Presco-N
		Пыли различные с преобладающим размером частиц более 0,5 мкм	Рекомендуется предварительное запыление средством Presco-N
CART-C12 CART-V-C12 CART-VL-C20 CART-S-C12 CART-OV-C12 CART-C15	Полиэстер с алюминиевым покрытием (С)	Различные виды пыли с преобладающим размером частиц более 0,5 мкм, склонные накапливать электростатический заряд	Рекомендуется предварительное запыление средством Presco-N

Примечание — За более подробной информацией по подбору картриджей для различных технологических процессов необходимо обращаться к представителям завода-изготовителя.

6 ПОРТАТИВНЫЕ И ПЕРЕДВИЖНЫЕ ФИЛЬТРЫ



LF-300

Портативный фильтр для пайки с низким уровнем шума, регулировкой производительности, комбинированным фильтром (HEPA, активированный уголь) для двух настольных вытяжных устройств.

стр. 55



MFC-1200

Передвижной механический накопительный фильтр на колесах с трехступенчатой фильтрацией: стальной префильтр, основной картридж накопительного типа (H13) и кассета из активированного угля.

стр. 57



ПМСФ-7

Передвижной механический самоочищающийся фильтр для сварки и зачистки, а также улавливания других аналогичных видов пыли. Система автоматической очистки сжатым воздухом по перепаду давления (ΔP -функция). Есть встроенный компрессор. На выбор два механизма самоочистки: импульсная (со вставкой-рассекателем) и с ротационным соплом. Опциональный угольный фильтр от газов и запахов. Два небольших лотка-пылесборника для удобства обслуживания. Увеличенная производительность до 1400 м³/ч.

стр. 59



ПМСФ-6

Передвижной механический самоочищающийся фильтр для процессов сварки и зачистки, а также улавливания других аналогичных видов пыли. Дополнительно предусмотрена установка фильтра из активированного угля от газов и запахов. Увеличенная производительность до 2400 м³/ч. Варианты исполнения: с двумя вытяжными устройствами для одновременной работы на двух постах; с одним вытяжным устройством увеличенного диаметра 200 мм; с одним стандартным вытяжным устройством \varnothing 160 мм.

стр. 62



ПМСФ-1

Передвижной механический самоочищающийся фильтр для процессов сварки и зачистки, а также улавливания других аналогичных видов пыли. Встроенная система автоматической очистки работает по таймеру. Требуется внешний источник сжатого воздуха.

стр. 66



EMK-1600

Передвижной электростатический фильтр для сварочных операций низкой интенсивности и сварки замасленных металлов.

стр. 68

LF-300 | ПОРТАТИВНЫЙ ФИЛЬТР ДЛЯ ПАЙКИ



Описание

Фильтр LF-300 представляет собой компактное фильтровентиляционное устройство с низким уровнем шума, малыми габаритными размерами, предназначенное для подключения одного или двух настольных вытяжных устройств или шлангов. Для настройки оптимального расхода воздуха в фильтре LF-300 предусмотрено плавное изменение скорости вращения вентилятора с помощью поворотного регулятора.

Область применения

Благодаря низкому уровню шума, малым габаритам и удобному подключению к вытяжным устройствам, фильтры LF-300 идеально подходят для оснащения постов пайки: на предприятиях различных отраслей промышленности; в учебных классах; в лабораториях; в реставрационных мастерских.

Ограничения

Окружающая среда и очищаемый воздух не должны быть взрывоопасными и не должны содержать агрессивные вещества, газы, тлеющие и самовозгорающиеся материалы.



Особенности и преимущества

- Низкий уровень шума
- Низкое потребление электроэнергии
- Очень компактный
- Современный двигатель не имеет ограничений по продолжительности включения
- Возможность работы с одним или двумя вытяжными устройствами
- Удобная и быстрая замена фильтрующих элементов
- Класс фильтрации H14
- Ручная регулировка производительности

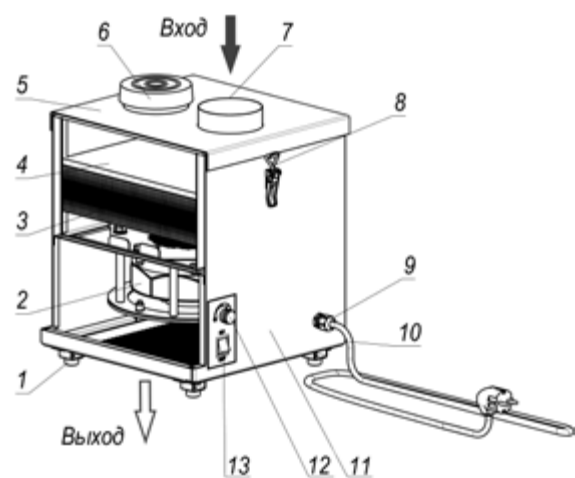
Технические характеристики

Номин. производительность, м ³ /час	Напряжение питания	Потребляемая мощность, кВт	Габаритные размеры, мм	Диаметр присоед. патрубков, мм	Уровень шума, дБ	Масса, кг	Материал корпуса	Макс. разрежение на входе, Па
320	230 В (50 Гц)	0,17	338 x 375 x 440	2x100	< 65	22	Сталь с порошковым покрытием	960
Параметры предварительного фильтра (первая ступень очистки)								
Тип		Материал		Класс фильтрации				
Предварительный фильтр		Полиэстер		G3, ГОСТ Р ЕН 779-2014				
Параметры комбинированного фильтра (вторая ступени очистки)								
Тип		Материал		Класс фильтрации				
HEPA фильтр		Стекловолокно		H14, ГОСТ Р ЕН 1822-1-2009				
Параметры комбинированного фильтра (третья ступени очистки)								
Тип				Материал				
Химический фильтр				Активированный уголь				

Принцип фильтрации LF-300

1. Крупные частицы отделяются с помощью фильтра предварительной очистки (класс фильтрации F7);
2. Очень мелкие частицы дыма задерживаются HEPA-фильтром, входящего в состав комбинированного фильтра (класс фильтрации H14);
3. Газообразные вещества и запахи улавливаются с помощью активированного угля, также входящего в состав комбинированного фильтра.

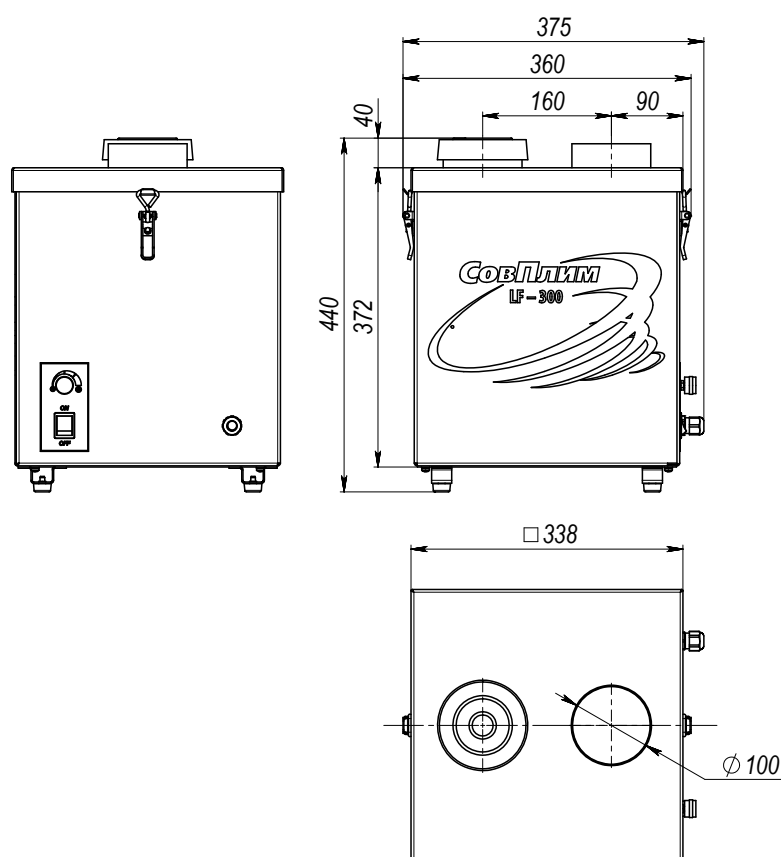
Основные компоненты фильтра:



1. Опора
2. Вентилятор
3. Комбинированный фильтр
4. Префильтр
5. Крышка
6. Заглушка входного патрубка
7. Входной патрубок
8. Защёлка
9. Кабельный ввод
10. Сетевой шнур
11. Корпус
12. Регулятор
13. Сетевой выключатель

Код	Модель	Описание
5917	LF-300	Портативный фильтр для пайки с пониженным уровнем шума
6658	LF-003	Сменный комбинированный фильтр в сборе с префильтром

Габаритные и присоединительные размеры



MFC-1200 | ПЕРЕДВИЖНОЙ МЕХАНИЧЕСКИЙ НАКОПИТЕЛЬНЫЙ ФИЛЬТР



Описание

Механический фильтр на колесах с трехступенчатой фильтрацией: стальной префильтр, основной картридж накопительного типа (H13) и кассета из активированного угля. Дым/аэрозоль удаляются с помощью вытяжных устройств КУА (заказываются отдельно).

Область применения

- предприятия различных отраслей промышленности
- лаборатории
- механические мастерские
- учебные классы

Назначение

Предназначен для обслуживания нестационарных рабочих мест пайки, а также сварки и шлифовки низкой интенсивности. Не предназначен для регулярных продолжительных работ высокой интенсивности.

Особенности и преимущества

- Компактные габариты и небольшой вес при прочном металлическом корпусе
- Предварительный фильтр для защиты основного картриджа от искр и крупных частиц пыли
- Угольный фильтр для удаления неприятных запахов
- Усиленные поворотные колеса со стопором (подходят для неровных полов)
- Световая сигнализация критической загрязненности картриджа
- Доступны исполнения на 230 В и 400 В

Рекомендации по интенсивности работ

- для полуавтоматической сварки в среде защитных газов – расход сварочной проволоки до 30 кг в месяц,
- для ручной дуговой сварки – расход электродов до 15 кг в месяц.

Для работ большей интенсивности рекомендуем использовать наши фильтры с функцией самоочистки – ПМСФ-7 (стр. 59) и ПМСФ-6 (стр. 62).

Технические характеристики

Наименование параметра или характеристики	Значение параметра	
	МФС-1200-230	МФС-1200-400
Код (для заказа)	501243	501244
Максимальный расход воздуха, м³/ч	1200	
Мощность встроенного радиального вентилятора, кВт	1,1	
Напряжение питания, В (Частота, Гц)	230 (50)	400 (50)
Мощность пульта управления, Вт	100	
Расположение картриджа	вертикальное	
Модель картриджа	МК-005	
Класс фильтрации по ГОСТ Р ЕН 1822-1	H13	
Заключительная степень очистки	Угольный фильтр	
Уровень шума не более, дБА	66	
Габаритные размеры корпуса (В x L (без ручки) x Н), мм	725x765x1050	
Диаметр входного отверстия под патрубок, мм	160	
Количество входных отверстий под патрубок, шт.	1	
Масса фильтра не более, кг (без учёта массы установленного вытяжного устройства)	120	
Степень защиты пульта управления по ГОСТ 14254 (IEC 60529:2013)	IP54	

Вытяжные устройства для MFC-1200

Код	Модель*	Зона охвата, м	Подсветка
5359	KUA-M-2S	2	нет
5361	KUA-M-3S	3	нет
6130	KUA-M-2SL	2	есть
6131	KUA-M-3SL	3	есть

Примечание

Вытяжное устройство в комплект поставки не входит.

* Для указанных в таблице моделей:
 — диаметр воздуховодной части 160 мм,
 — диаметр воронки 290 мм.

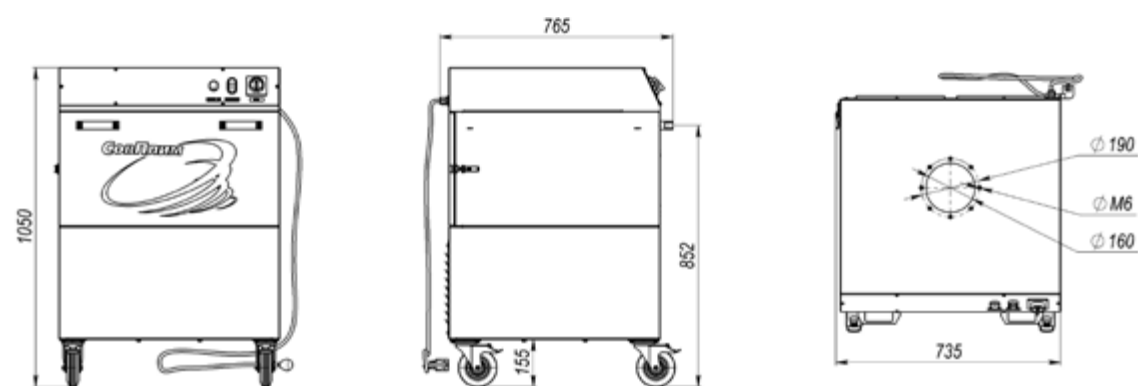
Подсветка

- Для подключения подсветки требуется комплект L-MFC (см. «Сменные фильтры и аксессуары»).
- На воронке вытяжного устройства с подсветкой есть две клавиши:
 — включение лампы подсветки,
 — включение вентилятора фильтра.

Комплект поставки

Эскиз	Код	Модель	Описание
		FF-MFC	Фильтр предварительной очистки. Выполнен из оцинкованной просечной сетки. Моющийся.
	134024	MK-005	Основной фильтр – тонкая очистка воздуха H13 (ГОСТ Р EN 1822). Площадь фильтрующей поверхности – 25 м². Материал: стекловолокно
	134035	CF-MFC	Угольный фильтр. В зависимости от интенсивности использования агрегата рекомендуется замена раз в год или раз в полгода

Габаритные размеры



ПМСФ-7 | ПЕРЕДВИЖНОЙ МЕХАНИЧЕСКИЙ САМООЧИЩАЮЩИЙСЯ ФИЛЬТР



Описание

Передвижной механический самоочищающийся фильтр ПМСФ-7 предназначен для локального удаления и очистки воздуха от аэрозолей и частиц пыли, образующихся в процессе сварки, зачистки, шлифовки металлов, а также аналогичных видов обработки различных материалов.

Область применения

Агрегат ПМСФ-7 разработан для эксплуатации как на непостоянных рабочих местах, так и на стационарных постах в цехах предприятий различных отраслей промышленности, а также в лабораториях, механических мастерских, аттестационных пунктах, образовательных и других учреждениях.

Ограничения

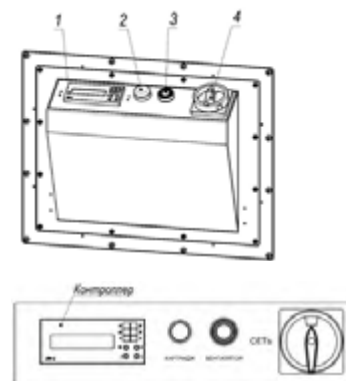
Окружающая среда и очищаемый воздух должны быть невзрывоопасными, содержание в них агрессивных паров и газов, а также частиц, склонных к тлению и самовозгоранию не допускается.



Особенности и преимущества

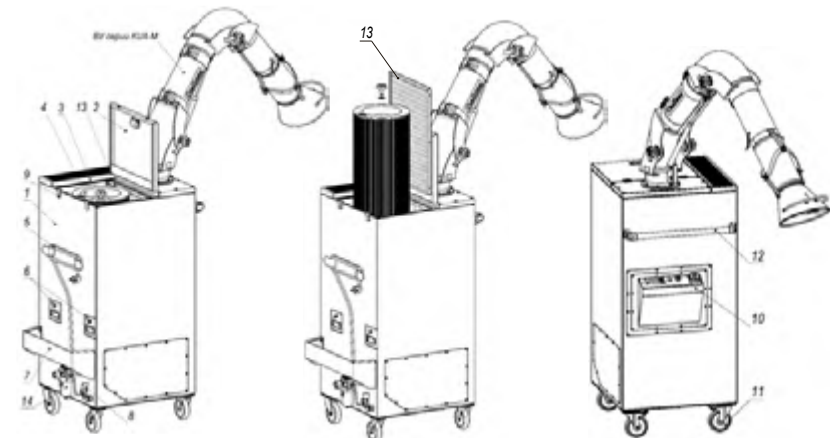
- Увеличенная производительность – 1400 м³/ч.
- Компактный узкий корпус.
- Три ступени очистки: предварительный сетчатый фильтр, основной картридж высокого класса фильтрации E11 (полиэстер с ePTFE мембраной), кассета из активированного угля.
- Двойная защита от искр и окалины: металлический экран отбойник, префильтр из многослойной оцинкованной сетки.
- Низкий уровень шума <69 дБа.
- Максимальная автономность благодаря встроенному безмасляному компрессору (для работы агрегата требуется только питание 230 либо 400 В).
- Вертикальное расположение основного фильтрующего картриджа.
- Быстрая замена основного картриджа через верхнюю крышку без применения инструментов.
- Вертикальный выход очищенного воздуха, через выпускную решетку на верхней крышке, не создает сквозняков и не поднимает пыль с поверхностей.
- Удобное крепление фильтра из активированного угля на выпускной решетке.
- Удобное расположение органов управления.
- Два компактных пылесборника выдвигаются с наружи корпуса агрегата, что исключает контакт персонала с грязной камерой, где расположен фильтрующий картридж, и обеспечивает безопасную выгрузку пыли в одноразовый пакет одним человеком.
- Современный контроллер системы автоматической очистки со встроенным электронным дифференциальным манометром и ΔP-функцией.
- Экономия электроэнергии и сжатого воздуха благодаря ΔP-функции, запускающей очистку при достижении заданной степени загрязненности основного картриджа.
- Двухстрочный текстовый дисплей контроллера, отображающий текущий ΔP (загрязненность картриджа) в режиме работы, меню управления – в режиме настройки.
- Световая и звуковая сигнализация.
- Автозапуск дополнительной очистки после остановки вентилятора.
- Дистанционное включение агрегата и лампы подсветки на воронке вытяжного устройства.
- Встроенный влагомаслоотделитель с регулятором давления и манометром.
- Защитный бампер влагомаслоотделителя.
- Удобный накопитель сетевого кабеля.
- Большие колеса с плавным ходом для неровных полов.
- Четыре типа фильтрующего материала для различных технологических процессов.
- Инструкция по обслуживанию и эксплуатации с крупными пиктограммами нанесена непосредственно на корпус агрегата.
- Возможность установки подъемно-поворотных вытяжных устройств моделей KUA-M-XS и KUA-M-XSL производства АО «СовПлим».
- Возможность присоединения вытяжного шланга с воздухоприемной воронкой и магнитным держателем при помощи поворотного отвода.

Панель управления



1. Контроллер с дисплеем и кнопками управления
2. Световой индикатор «КАРТРИДЖ»
3. Кнопка включения «ВЕНТИЛЯТОР»
4. Выключатель нагрузки «СЕТЬ»

Устройство агрегата ПМСФ-7



- | | |
|---------------------------------------|---|
| 1. Корпус фильтра | 9. Замки-защелки |
| 2. Крышка | 10. Панель управления |
| 3. Выхлопная решетка | 11. Колесо поворотное с тормозом |
| 4. Картридж | 12. Ручка |
| 5. Сетевой шнур и вилка с заземлением | 13. Префильтр (опция) |
| 6. Лотки для сбора пыли | 14. Фильтр-регулятор/фильтр (для моделей без компрессора/ с компрессором) |
| 7. Бампер | |
| 8. Клапан предохранительный | |

Технические характеристики

Наименование параметра или характеристики	Значение параметра	
	ПМСФ-7-XX	ПМСФ-7-ХКХ
Максимальный расход воздуха, м³/ч	1400	
Активная фильтрующая поверхность, м²	12	
Напряжение питания, В (Частота, Гц)	230 (50)	
Мощность двигателя вентилятора, кВт	1,1	
Давление подаваемого сжатого воздуха (рабочее), (бар)	5,0 – 5,5	–
Классы чистоты сжатого воздуха по ГОСТ Р ИСО 8573-1	[2 : 3 : 0]	–
Уровень шума не более, дБА	66	
Диаметр входного отверстия под патрубков, мм	160	
Габаритные размеры (ВхШхД), мм	1400x650x865	
Габаритные размеры корпуса (ВхШхД), мм	1230x650x655	
Масса фильтра не более, кг (без учёта ВУ)	150	180
Степень защиты пульта управления по ГОСТ 14254	IP54	
Режим работы	продолжительный	
Встроенный компрессор		
Тип	–	безмасляный
Мощность		0,5
Развиваемое рабочее давление, бар		8 – 10
Уровень шума, дБА, не более		52
Напряжение питания, В/Гц/Ф		230/50/1

Модельный ряд и комплектация

В комплект всех моделей ПМСФ-7 входит:

- вертикальный картридж;
- встроенный вентилятор;
- пульт управления с: ΔР-функцией, дисплеем, светозвуковой сигнализацией, трансформатором для вытяжных устройств KUA-XSL с подсветкой;
- электрический кабель и вилка с заземлением.

Не входит в комплект всех моделей ПМСФ-7:

- вытяжное устройство KUA-M-XS (XSL);
- средство Preco-N (только для CART-V-D12/C12).

Код	Модель	Картридж	Комплектность
ПМСФ-7-ИПК (импульсная очистка, префильтр, компрессор)			
501257	ПМСФ-7-ИПК-T12	CART-S-T12	– вставка обтекатель (импульсная очистка); – встроенный безмасляный компрессор; – префильтр
501258	ПМСФ-7-ИПК-TC12	CART-S-TC12	
501259	ПМСФ-7-ИПК-D12	CART-S-D12	
501260	ПМСФ-7-ИПК-C12	CART-S-C12	
ПМСФ-7-ИК (импульсная очистка, компрессор)			
501249	ПМСФ-7-ИП-T12	CART-S-T12	– вставка обтекатель (импульсная очистка); – префильтр
501250	ПМСФ-7-ИП-TC12	CART-S-TC12	
501251	ПМСФ-7-ИП-D12	CART-S-D12	
501252	ПМСФ-7-ИП-C12	CART-S-C12	
ПМСФ-7-ИП (импульсная очистка, префильтр)			
501253	ПМСФ-7-ИП-T12	CART-S-T12	– вставка обтекатель (импульсная очистка); – префильтр
501254	ПМСФ-7-ИП-TC12	CART-S-TC12	
501255	ПМСФ-7-ИП-D12	CART-S-D12	
501256	ПМСФ-7-ИП-C12	CART-S-C12	
ПМСФ-7-И (импульсная очистка)			
501245	ПМСФ-7-И-T12	CART-S-T12	– вставка обтекатель (импульсная очистка)
501246	ПМСФ-7-И-TC12	CART-S-TC12	
501247	ПМСФ-7-И-D12	CART-S-D12	
501248	ПМСФ-7-И-C12	CART-S-C12	

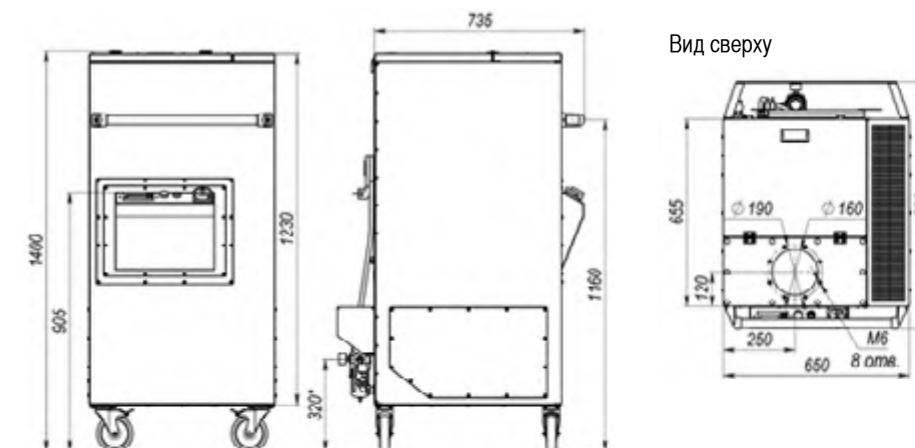
*Очистка картриджа осуществляется вращающейся рамкой с соплами

Примечание. Исполнение ПМСФ-7 с фильтром из активированного угля изготавливается по разовому заказу.

Сменные фильтрующие элементы и дополнительные комплектующие

Эскиз	Код	Модель	Наименование. Описание
	600050	CART-S-T12	Картридж фильтрующий вертикальный. Полиэстер с ePTFE мембраной. Класс фильтра E11 ГОСТ Р EN 1822-1
	600051	CART-S-TC12	Картридж фильтрующий вертикальный. Полиэстер с ePTFE мембраной, антистатическим покрытием и проводом заземления. Класс фильтра E11 ГОСТ Р EN 1822-1
	600052	CART-S-D12	Картридж фильтрующий вертикальный. Полиэстер. Рекомендуется предварительное запыление средством Preco-N. Класс фильтра F9 ГОСТ Р EN 779
	600053	CART-S-C12	Картридж фильтрующий вертикальный. Полиэстер с антистатическим покрытием и проводом заземления. Рекомендуется предварительное запыление средством Preco-N. Класс фильтра F9 ГОСТ Р EN 779
	600054	FF-007	Фильтр предварительной очистки.
	Разовый заказ	CF-007	Фильтр из активированного угля.
	18079	PRECO-N	Средство для предварительного запыления картриджей, 1 кг.
	7331	PRECO-N	Средство для предварительного запыления картриджей, 12 кг.
	6948	ОПФ-160	Отвод поворотный фланцевый Ø 160. Предназначен для установки на передвижных фильтрах вместо вытяжных устройств KUA. К отводу ОПФ-160 могут подключаться удлиняющие вытяжные шланги Ø160 мм различных моделей, а также устройства серии SLE. Подходит также для навесных фильтров НМСФ, MF-H.

Габаритные и присоединительные размеры



ПМСФ-6

ПЕРЕДВИЖНОЙ МЕХАНИЧЕСКИЙ
САМООЧИЩАЮЩИЙСЯ ФИЛЬТР



Описание

Агрегаты ПМСФ-6 (без встроенного компрессора), ПМСФ-6-К (со встроенным компрессором) предназначены для локального удаления и очистки воздуха от аэрозолей и частиц пыли, образующихся при процессах сварки, зачистки, шлифовки металлов, а также аналогичных видов обработки различных материалов. Основными отличительными особенностями фильтров серии ПМСФ-6 являются: большая производительность, исполнение с двумя вытяжными устройствами, минимальные габариты, низкий уровень шума, выход очищенного воздуха вверх (через решетку на верхней плоскости), два плоско-овальных картриджа, опциональный фильтр из активированного угля, встроенный безмасленный компрессор. Новый контроллер со встроенным электронным дифференциальным манометром автоматически запускает очистку, только когда уровень загрязненности фильтрующего картриджа достигает заданного значения (ΔP функция). Агрегаты ПМСФ-6 имеют две ступени защиты (сетчатый фильтр предварительной очистки и два металлических экрана – отбойника), снижающие риск попадания искр в фильтр.

Область применения

Агрегаты ПМСФ-6 разработаны для применения, как на непостоянных, так и на стационарных рабочих местах в цехах предприятий различных отраслей промышленности, а также в лабораториях, механических мастерских, аттестационных пунктах, образовательных учреждениях.

Ограничения

Окружающая среда и очищаемый воздух не должны быть взрывоопасными и не должны содержать агрессивные пары и газы, а также частицы, склонные к тлению и самовозгоранию.



Особенности и преимущества

- Высокая производительность – до 2400 м³/ч при низком энергопотреблении – 1,5 кВт
- Компактный корпус
- Низкий уровень шума – 75 дБа
- 2 плоскоовальных картриджа с общей площадью фильтрации 24 м²
- Встроенный безмасленный компрессор (опция)
- Интеллектуальная система автоматической очистки с ΔP -функцией (продлевает срок службы картриджа, снижает энергопотребление и расход сжатого воздуха)
- Двухступенчатая защита от искр, снижающая риск возгораний
- Выход очищенного воздуха вверх
- Клавиши управления фильтром на воронке вытяжного устройства
- Светозвуковая сигнализация максимальной загрязненности картриджа
- Удобный выдвижной лоток-пылесборник

Технические характеристики

Параметр	Значение
Максимальная производительность, м³/ч	2400
Диаметры и кол-во присоединяемых вытяжных устройств, мм	1 x 160 / 2 x 160 / 1 x 200
Макс. радиус действия вытяжного устройства, м	2 / 3 / 4
Мощность эл. двигателя, кВт	1,5
Напряжение питания, В	220, 50 Гц
Активная фильтрующая поверхность, м²	24 (2 x 12м²)
Доп. ступень очистки	Угольный фильтр
Материал фильтрующего картриджа	ePTFE мембрана
Класс фильтрации, ГОСТ Р ЕН 779-2014	F9
Мощность компрессора, кВт	0,5
Габаритные размеры, мм	775x775x1400
Уровень шума, дБа	74
Масса (без вытяжного устройства), кг	185

Модельный ряд агрегатов

Передвижной механический самоочищающийся фильтр ПМСФ-6-К (со встроенным компрессором)

В комплект поставки входит фильтр ПМСФ-6 в сборе со следующими основными элементами:

- встроенный безмасленный компрессор сжатого воздуха;
- плоскоовальный фильтрующий картридж, 2 x 12 м²;
- встроенный вентилятор в шумопоглощающем корпусе;
- пульт управления с ΔP -функцией, светозвуковой сигнализацией, трансформатором для вытяжных устройств KUA с подсветкой;
- фильтр предварительной очистки, сетчатый моющийся (комплект – 2 шт.);
- защитные металлические экраны-отбойники – 2 шт.;
- электрический кабель l=5 м, с евро вилкой

Код	Модель	Модель картриджа	Комплектация
Серия ПМСФ-6-160-К с одним вытяжным устройством KUA-M (Ø 160 мм) и встроенным компрессором			
501036	ПМСФ-6-160-K-T12	CART-OV-T12	Заказывается отдельно:
501037	ПМСФ-6-160-K-TC12	CART-OV-TC12	- фильтр предварительной очистки – 2 шт.;
501038	ПМСФ-6-160-K-D12	CART-OV-D12	- вытяжное устройство KUA-M-XS(L) – 1 шт.;
501039	ПМСФ-6-160-K-C12	CART-OV-C12	- средство предварительного запыления Пресо-N в количестве 1 кг на 24 м² (только для фильтрующих картриджей CART-OV-D12)
Серия ПМСФ-6-2x160-К с двумя вытяжными устройствами KUA-M (Ø 160 мм) и встроенным компрессором			
501044	ПМСФ-6-2x160-K-T12	CART-OV-T12	Заказывается отдельно:
501045	ПМСФ-6-2x160-K-TC12	CART-OV-TC12	- фильтр предварительной очистки – 2 шт.;
501046	ПМСФ-6-2x160-K-D12	CART-OV-D12	- вытяжное устройство KUA-M-XS(L) – 2 шт.;
501047	ПМСФ-6-2x160-K-C12	CART-OV-C12	- средство предварительного запыления Пресо-N в количестве 1 кг на 24 м² (только для фильтрующих картриджей CART-OV-D12)
Серия ПМСФ-6-200-К с одним вытяжным устройством KUA-200 (Ø 200 мм) и встроенным компрессором			
501052	ПМСФ-6-200-K-T12	CART-OV-T12	Заказывается отдельно:
501053	ПМСФ-6-200-K-TC12	CART-OV-TC12	- фильтр предварительной очистки – 2 шт.;
501054	ПМСФ-6-200-K-D12	CART-OV-D12	- вытяжное устройство KUA-200-XS(L) – 1шт.; или KUA-200-XS-450 – 1шт.;
501055	ПМСФ-6-200-K-C12	CART-OV-C12	- средство предварительного запыления Пресо-N в количестве 1 кг на 24 м² (только для фильтрующих картриджей CART-OV-D12)

Передвижной механический самоочищающийся фильтр ПМСФ-6 (без встроенного компрессора)

В комплект поставки входит фильтр ПМСФ-6 в сборе со следующими основными элементами:

- плоскоовальный фильтрующий картридж, 2 x 12 м²;
- встроенный вентилятор в шумопоглощающем корпусе;
- пульт управления с ΔP -функцией, светозвуковой сигнализацией, трансформатором для вытяжных устройств KUA с подсветкой;
- защитные металлические экраны-отбойники – 2 шт.;
- электрический кабель l=5 м, с евро вилкой

Код	Модель	Модель картриджа	Комплектация
Серия ПМСФ-6-160-К с одним вытяжным устройством KUA-M (Ø 160 мм)			
501032	ПМСФ-6-160-T12	CART-OV-T12	Заказывается отдельно:
501033	ПМСФ-6-160-TC12	CART-OV-TC12	- фильтр предварительной очистки – 2 шт.;
501034	ПМСФ-6-160-D12	CART-OV-D12	- вытяжное устройство KUA-M-XS(L) – 1 шт.;
501035	ПМСФ-6-160-C12	CART-OV-C12	- средство предварительного запыления Пресо-N в количестве 1 кг на 24 м² (только для фильтрующих картриджей CART-OV-D12);
Серия ПМСФ-6-2x160-К с двумя вытяжными устройствами KUA-M (Ø 160 мм)			
501040	ПМСФ-6-2x160-T12	CART-OV-T12	Заказывается отдельно:
501041	ПМСФ-6-2x160-TC12	CART-OV-TC12	- фильтр предварительной очистки – 2 шт.;
501042	ПМСФ-6-2x160-D12	CART-OV-D12	- вытяжное устройство KUA-M-XS(L) – 2 шт.;
501043	ПМСФ-6-2x160-C12	CART-OV-C12	- средство предварительного запыления Пресо-N в количестве 1 кг на 24 м² (только для фильтрующих картриджей CART-OV-D12);
Серия ПМСФ-6-200-К с одним вытяжным устройством KUA-200 (Ø 200 мм)			
501048	ПМСФ-6-200-T12	CART-OV-T12	Заказывается отдельно:
501049	ПМСФ-6-200-TC12	CART-OV-TC12	- фильтр предварительной очистки – 2 шт.;
501050	ПМСФ-6-200-D12	CART-OV-D12	- вытяжное устройство KUA-200-XS(L) – 1шт.; или KUA-200-XS-450 – 1шт.;
501051	ПМСФ-6-200-C12	CART-OV-C12	- средство предварительного запыления Пресо-N в количестве 1 кг на 24 м² (только для фильтрующих картриджей CART-OV-D12);
			- компрессор (если нет сети сжатого воздуха)

Модельный ряд вытяжных устройств, используемых совместно с ПМСФ-6

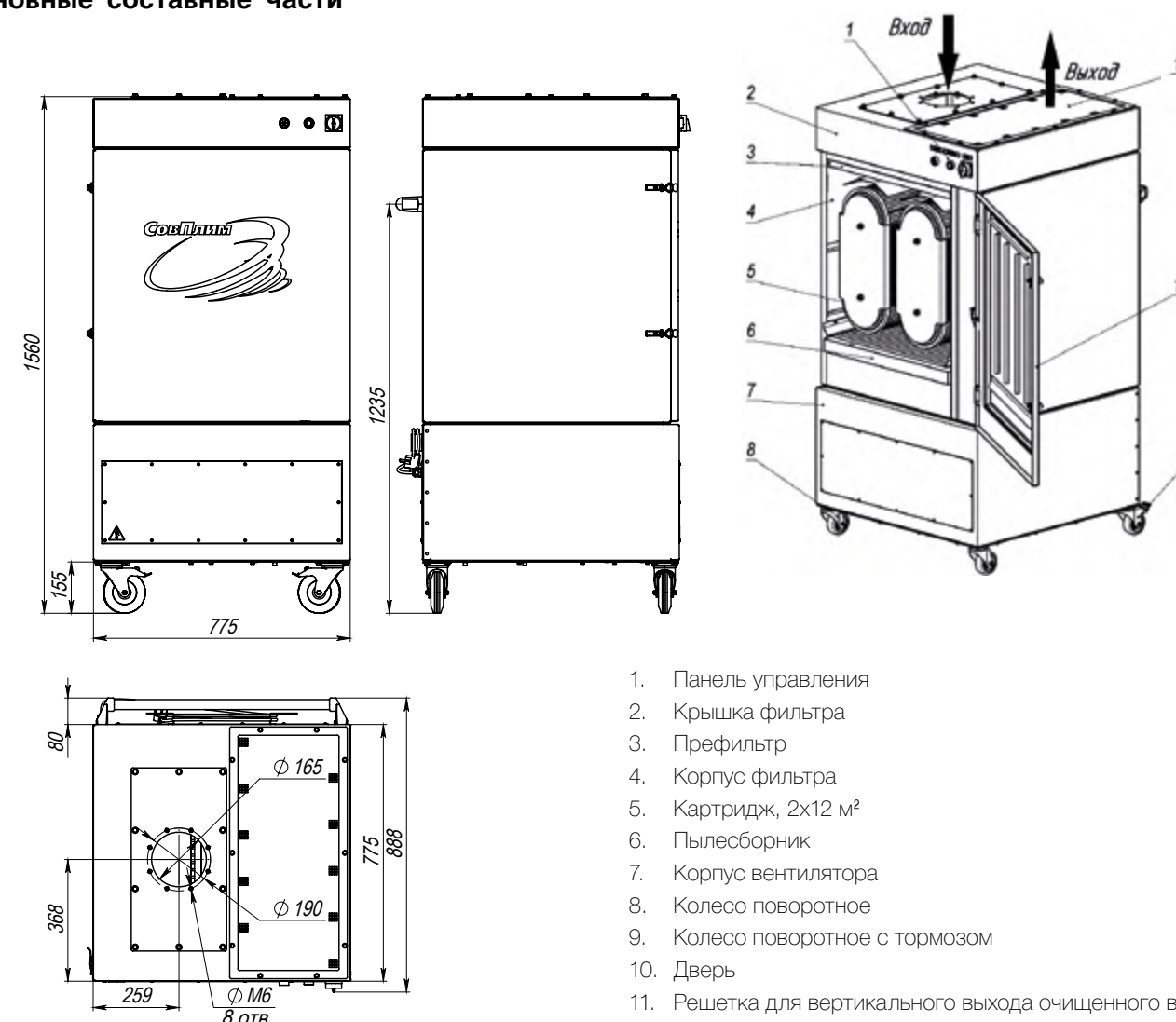
Внимание! Вытяжные устройства KUA не входят в комплект поставки передвижных фильтров. Требуемая модель KUA подбирается и заказывается дополнительно, согласно нижеследующей таблицы.

Код	Модель	Наименование. Описание	Радиус действия, м	Диаметр воздуховодов, мм	Диаметр вытяжной воронки, м
Подъемно-поворотные вытяжные устройства серии KUA-M-XSL с подсветкой					
6130	KUA-M-2SL	На воздухоприемной воронке – 2 клавиши:	2	160	290
6131	KUA-M-3SL	1) для включения лампы подсветки на воронке;	3		
6132	KUA-M-4SL	2) для включения вентилятора фильтра ПМСФ-6	4		
Подъемно-поворотные вытяжные устройства серии KUA-M-XS (без подсветки)					
5359	KUA-M-2S		2	160	290
5361	KUA-M-3S		3		
5363	KUA-M-4S		4		
Подъемно-поворотные вытяжные устройства серии KUA-200-XSL с подсветкой					
5906	KUA-200-2SL	На воздухоприемной воронке – 2 клавиши:	2	200	330
5907	KUA-200-3SL	1) для включения лампы подсветки на воронке;	3		
5908	KUA-200-4SL	2) для включения вентилятора фильтра ПМСФ-6	4		
Подъемно-поворотные вытяжные устройства серии KUA-M-XS (без подсветки)					
5311	KUA-200-2S		2	200	330
5312	KUA-200-3S		3		
5313	KUA-200-4S		4		
Подъемно-поворотные вытяжные устройства серии KUA-200-XS-450 (с увеличенной вытяжной воронкой Ø 450 мм без подсветки)					
5909	KUA-200-2S-450	Подъемно-поворотное вытяжное устройство с увеличенной воронкой Ø450 мм	2	200	450
5910	KUA-200-3S-450		3		
5911	KUA-200-4S-450		4		

Опции и расходные материалы

Код	Модель	Описание	Класс фильтрации
Фильтр из активированного угля (опция, не входит в комплект поставки - заказывается отдельно)			
6011	CF-006	Фильтр для очистки воздуха от токсичных газов и запахов.	M5 (ГОСТ Р ЕН 779-2014)
Фильтр предварительной очистки (Опция, не входит в комплект поставки ПМСФ-6)			
6673	FF-006	Моющийся. Требуется 2 шт. (устанавливается отдельно над каждым картриджем CART-OV). Не входит в комплект поставки.	G3 (ГОСТ Р ЕН 779-2014)
Картридж фильтрующий овальный (количество 2 шт. входит в комплект поставки ПМСФ-6)			
600008	CART-OV-T12	Полиэстер с ePTFE мембраной	E11 (ГОСТ Р ЕН 1822-1-2010)
600009	CART-OV-TC12	Полиэстер с ePTFE мембраной и с антистатич. покрытием	E11 (ГОСТ Р ЕН 1822-1-2010)
600010	CART-OV-D12	Полиэстер	F9 (ГОСТ Р ЕН 779-2014)
600011	CART-OV-C12	Полиэстер с антистатическим покрытием	F9 (ГОСТ Р ЕН 779-2014)
Средство для предварительного запыления картриджей (опция, не входит в комплект поставки, заказывается отдельно для картриджей фильтрующих CART-OV-D12)			
18079	Preco-N	Средство для предварительного запыления картриджей, 1 кг. Расход 1 кг на 24 м ²	
7331	Preco-N	Средство для предварительного запыления картриджей, 12 кг. Расход 1 кг на 24 м ²	

Габаритные и присоединительные размеры. Основные составные части



1. Панель управления
2. Крышка фильтра
3. Префильтр
4. Корпус фильтра
5. Картридж, 2x12 м²
6. Пылесборник
7. Корпус вентилятора
8. Колесо поворотное
9. Колесо поворотное с тормозом
10. Дверь
11. Решетка для вертикального выхода очищенного воздуха (опционально – под решеткой устанавливается фильтр из активированного угля)

ПМСФ-1

ПЕРЕДВИЖНОЙ МЕХАНИЧЕСКИЙ
САМООЧИЩАЮЩИЙСЯ ФИЛЬТР



Описание

ПМСФ-1 предназначены для локального удаления и очистки воздуха от аэрозолей и частиц пыли, образующихся в процессе сварки, зачистки, шлифовки металлов, а также аналогичных видов обработки различных материалов. ПМСФ-1 оснащен эффективной системой автоматического встряхивания фильтрующего картриджа, которая позволяет производить очистку без прерывания рабочего процесса (при включенном вентиляторе). Система очистки требует подключения внешнего источника сжатого воздуха. ПМСФ-1 рассчитан на длительную непрерывную работу в закрытых помещениях.

Область применения

Агрегаты специально разработаны для применения как на непостоянных, так и на стационарных рабочих местах в цехах предприятий различных отраслей промышленности, а также в лабораториях, механических мастерских, аттестационных пунктах, образовательных учреждениях.

Ограничения

Окружающая среда и очищаемый воздух не должны быть взрывоопасными и не должны содержать агрессивные вещества, газы, тлеющие и склонные к самовозгоранию материалы.



Особенности и преимущества

- Встроенная система автоматической очистки
- Фильтрующий картридж с горизонтальным расположением
- Запуск самоочистки по таймеру с регулировкой частоты и длительности импульсов
- Большой срок службы и простая замена картриджа
- Удобный выдвижной пылесборник
- Большие колеса для неровных полов
- Простое обслуживание (периодическая очистка пылесборника)

Технические характеристики

Код	Модель	Макс. расход воздуха, м³/ч	Фильтрующий материал	Площадь фильтрующей поверхности, м²	Класс фильтрации	Мощность, кВт	Масса, кг
27823	ПМСФ-1-T12	1200	Полиэстер с ePTFE мембраной	12	E11 (ГОСТ Р EN 1822)	1,1	135
27820	ПМСФ-1-D12		Полиэстер		F9 (ГОСТ Р EN 779)		
27821	ПМСФ-1-C12		Полиэстер с антистатическим покрытием		F9 (ГОСТ Р EN 779)		

Комплектация

- Встроенный вентилятор
- Электрический кабель 5м с вилкой
- Контрольная панель
- Картридж фильтрующий
- Влагослаотделитель и редуктор с манометром для сжатого воздуха

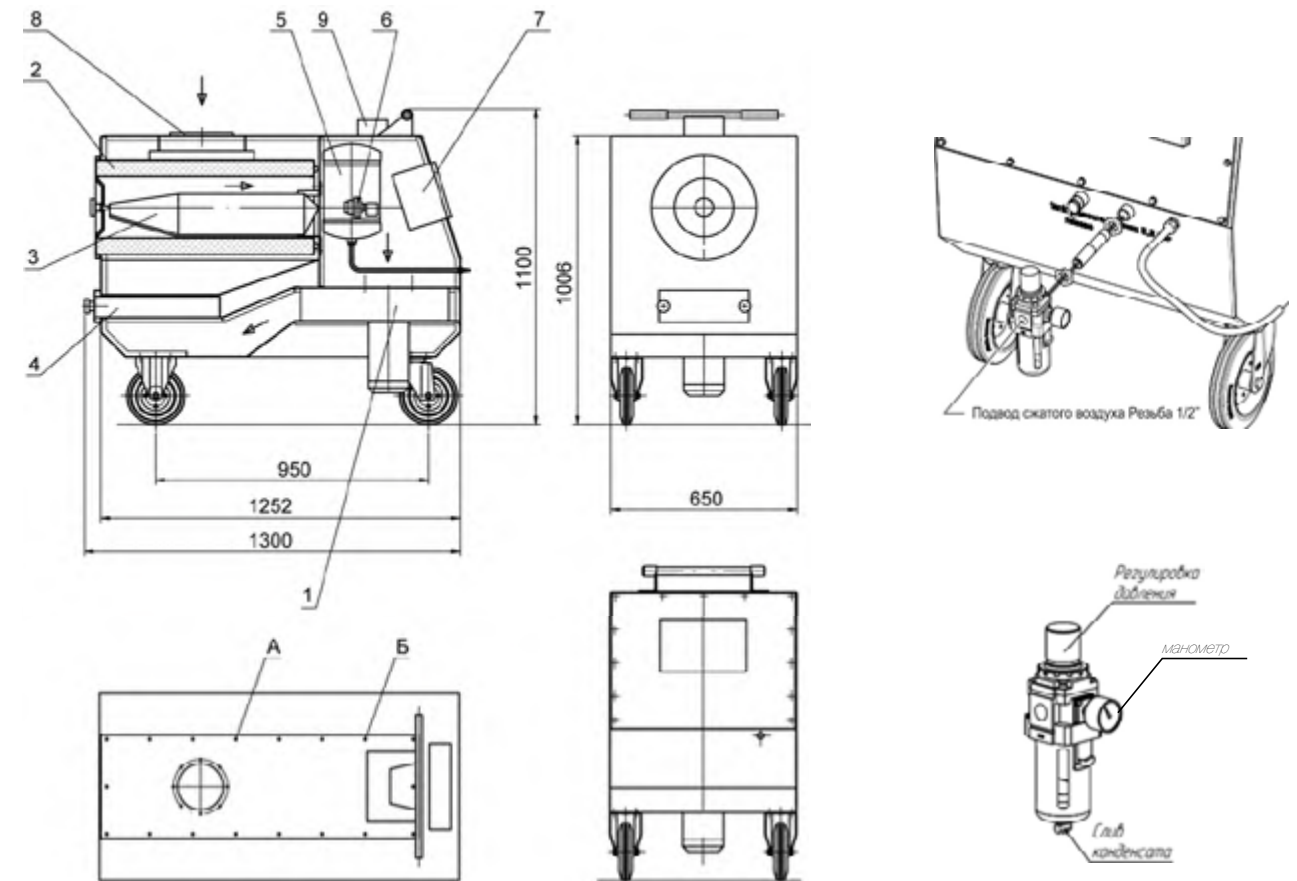
НЕ ВКЛЮЧЕНЫ В КОМПЛЕКТ ПОСТАВКИ, ЗАКАЗЫВАЮТСЯ ОТДЕЛЬНО:

вытяжное устройство, воздушный компрессор, дифференциальный манометр.

Вытяжные устройства для ПМСФ-1

Код	Модель	Зона охвата, м	Описание
5359	KUA-M-2S	2	Стандартное вытяжное устройство, Ø 160 мм, без подсветки.
6130	KUA-M-2SL		Вытяжное устройство с подсветкой. На воронке имеются кнопки для включения подсветки и запуска вентилятора.
5361	KUA-M-3S	3	Стандартное вытяжное устройство, Ø 160 мм, без подсветки.
6131	KUA-M-3SL		Вытяжное устройство с подсветкой. На воронке имеются кнопки для включения подсветки и запуска вентилятора.
5363	KUA-M-4S	4	Стандартное вытяжное устройство, Ø 160 мм, без подсветки.
6132	KUA-M-4SL		Вытяжное устройство с подсветкой. На воронке имеются кнопки для включения подсветки и запуска вентилятора.

Габаритные размеры для фильтров ПМСФ



1. Вентилятор
2. Фильтрующий картридж
3. Обтекатель
4. Пылесборник
5. Ресивер
6. Клапан электромагнитный
7. Пульт управления
8. Патрубок входной
9. Клеммная коробка

Подключение дифференциального манометра (опция) для проверки загрязненности фильтрующего картриджа
 А – место установки ниппеля в «грязной» зоне
 Б – место установки ниппеля в «чистой» зоне

EMK-1600

ПЕРЕДВИЖНОЙ
ЭЛЕКТРОСТАТИЧЕСКИЙ ФИЛЬТР



Описание

Передвижной электростатический фильтр EMK предназначен для очистки воздуха от аэрозолей, образующихся в процессе сварки, как чистых, так и замасленных металлов на нестационарных рабочих местах. Предусмотрена установка одного или двух вытяжных устройств, в т.ч. с подсветкой и кнопками на воронке (пуск вентилятора осуществляется только кнопкой на пульте агрегата, подсветка включается только на воронке). Опционально предусмотрена установка фильтра из активированного угля модели CF-002 для очистки воздуха от токсичных газов и запахов.

Область применения

- Предприятия различных отраслей промышленности
- Процессы сварки замасленных металлов
- Сварочные мастерские
- Учебные классы

Ограничения

- Не применяется для очистки воздуха, содержащего металлическую пыль
- Не рекомендуется для интенсивных видов сварки

Особенности и преимущества

- Имеется исполнение на два поста.
- Встроенная защита электронного блока.
- Лампа-индикатор загрязненности фильтрующей ячейки.
- Моющиеся фильтрующие ячейки.
- Фильтр из активированного угля (опция).
- Кабель L=5 м, с евровилкой 220 В, 50 Гц в комплекте.
- Не требует расходных материалов, кроме фильтра из активированного угля.
- Большие колеса для неровных полов.



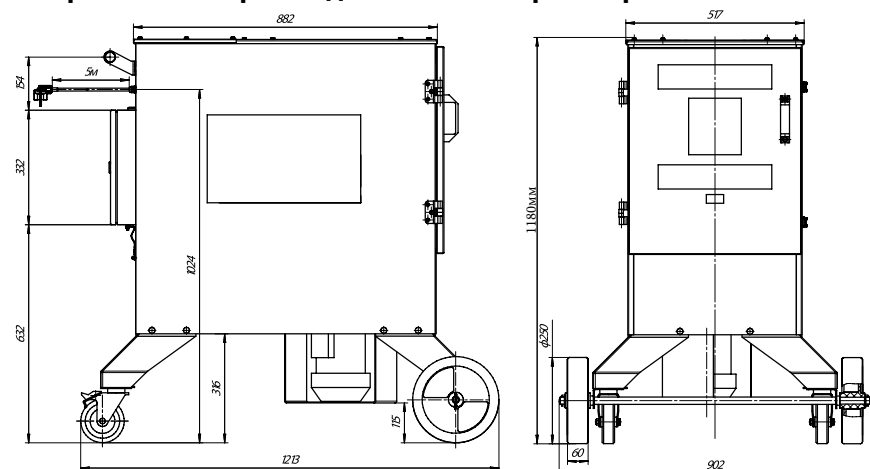
Технические характеристики

Код	Модель	Максимальный расход воздуха, м³/ч	Фильтрующая поверхность, м²	Степень очистки	Число патрубков подключения вытяжных устройств	Масса, кг
5473	EMK-1600c	1500	16,4	>92%	1	120
5475	2EMK-1600c				2	

Вытяжные устройства для EMK

Код	Модель	Зона охвата, м	Подсветка
5359	KUA-M-2S	2	-
6130	KUA-M-2SL		есть
5361	KUA-M-3S	3	-
6131	KUA-M-3SL		есть
5363	KUA-M-4S	4	-
6132	KUA-M-4SL		есть

Габаритные и присоединительные размеры



Комплектация

- Встроенный вентилятор
- Поворотные колеса 2 шт. (1 шт. с тормозом)
- Неповоротные колеса на оси 2 шт.
- Электрический кабель с вилкой L=5м.
- Контрольная панель
- Фильтр предварительной очистки
- Кассета ионизационная
- Кассета осадительная
- Фильтр из активированного угля (опция)

ВНИМАНИЕ!

Вытяжное устройство и фильтр из активированного угля в комплект поставки не входят. Требуемая модель вытяжного устройства и, при необходимости, угольный фильтр заказываются отдельно.

СТАЦИОНАРНЫЕ САМООЧИЩАЮЩИЕСЯ ФИЛЬТРЫ И СИСТЕМЫ

НМСФ-5



стр. 71

Навесной механический самоочищающийся фильтр с вертикальным картриджем, встроенным вентилятором в шумопоглощающем корпусе и выходом воздуха вверх, встроенным компрессором, для сварки, зачистки, шлифовки и аналогичных видов пыли. Для одного вытяжного устройства Ø 160 мм.

НМСФ-2



стр. 75

Навесной механический самоочищающийся фильтр с двумя вертикальными картриджами, встроенным вентилятором в шумопоглощающем корпусе и выходом воздуха вверх для сварки, зачистки, шлифовки и аналогичных видов пыли. Для одного вытяжного устройства Ø 200 мм, или двух устройств Ø 160мм.

MDV



стр. 79

Модульный самоочищающийся фильтр с горизонтальными картриджами для термической резки, сварки, зачистки и шлифовки металлов, и др. аналогичных процессов обработки различных материалов. Рекомендуемая начальная концентрация пыли до 2 г/м³. Доступен в различных конфигурациях.

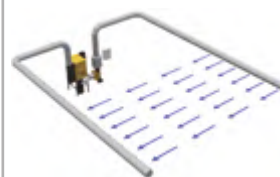
MDV



стр. 87

Модульные самоочищающиеся фильтры с вертикальными картриджами для термической резки, сварки, зачистки и шлифовки металлов, и др. аналогичных процессов обработки различных материалов. Исполнения: со встроенным вентилятором в шумопоглощающем корпусе и без встроенного вентилятора. Рекомендуемая начальная концентрация пыли до 2 г/м³.

Push Pull



стр. 99

Стационарные технические решения для процессов сварки крупногабаритных и длинномерных деталей, основанные на принципе организации циркулирующих потоков воздуха и его очистки в объеме всего цеха или отдельных участков (для цехов шириной до 24 м – при использовании напорных решеток, до 50 м – при использовании сопел).

Diluter



стр. 105

Мобильные технические решения для процессов сварки крупногабаритных и длинномерных деталей, основанные на принципе организации циркулирующих потоков воздуха и его очистки в объеме всего цеха или отдельных участков (для цехов шириной до 50 м).

НМСФ-5

НАВЕСНОЙ
САМООЧИЩАЮЩИЙСЯ ФИЛЬТР



Описание

Фильтры серии НМСФ-5 предназначены для локального удаления и очистки воздуха от аэрозолей и частиц пыли, образующихся при процессах сварки, зачистки, шлифовки металлов, а также аналогичных видов обработки различных материалов.

Основные отличительные особенности конструкции НМСФ-5: компактный корпус; низкий уровень шума; специальный прижимной механизм для быстрой замены вертикального картриджа; контроллер со встроенным дифференциальным манометром, запускающий очистку картриджа при достижении заданного значения перепада давления – ΔP функция; встроенный безмасляный компрессор (модели НМСФ-5-К) для обслуживания рабочих мест, к которым затруднен или невозможен подвод сжатого воздуха.

Агрегаты имеют две ступени защиты (сетчатый фильтр предварительной очистки и металлический экран – отбойник), предназначенные для защиты картриджа от крупных частиц пыли, окалины, стружки и аналогичных посторонних предметов.

Область применения

Агрегаты специально разработаны для применения на стационарных рабочих местах в цехах предприятий различных отраслей промышленности, а также в лабораториях, механических мастерских, аттестационных пунктах, образовательных учреждениях.

Ограничения

Окружающая среда и очищаемый воздух должны быть невзрывоопасными, содержание в них агрессивных пара и газов, а также частицы, склонные к тлению и самовозгоранию не допускается.



Особенности и преимущества

- Высокая производительность – 1200 м³/ч при низком энергопотреблении – 1,1 кВт
- Компактный корпус
- Низкий уровень шума – 68 дБА
- Вертикальный быстросъемный картридж с высоким классом фильтрации
- Программируемая логическая система управления очисткой картриджа с ΔP-функцией, продлевающая срок службы фильтровального элемента и снижающая расход электроэнергии и сжатого воздуха
- Светозвуковая сигнализация предельной загрязненности картриджа
- Простая система прижима и фиксации картриджей для легкого обслуживания фильтра
- Встроенный безмасляный компрессор (в моделях НМСФ-5-К)
- Двухступенчатая защита от крупных частиц пыли, окалины и стружки
- Выход очищенного воздуха вверх
- Клавиши управления фильтром дублируются на воронке вытяжного устройства (опция)

Модельный ряд и технические характеристики

Наименование параметра или характеристики	Значение параметра	
	НМСФ-5-F	НМСФ-5-F-K
Максимальный расход воздуха, м³/ч	1200	
Напряжение питания фильтра, В/Гц/Ф	400/50/3	
Мощность двигателя встроенного вентилятора, кВт	1,1	
Макс. расход сжатого воздуха, л/мин. свободного воздуха:		
• заводская настройка (1 имп./мин.)	45	
• ручная настройка (до 3 имп./мин.)	135	
Давление подаваемого сжатого воздуха (рабочее), МПа (бар)	0,5–0,55 (5,0 – 5,5)	–
Качество сжатого воздуха по ГОСТ 17433-80	класс 9	–
Класс фильтрации по ГОСТ Р ЕН 779-2014 / ГОСТ Р ЕН 1822	F9 / E11	
Класс фильтрации по DIN EN 60335-2-69	M	
Уровень шума не более, дБА	68	
Диаметр входного отверстия под патрубок, мм	160	
Габаритные размеры корпуса фильтра (HxBxL), мм	655x655x1524	
Масса фильтра не более, кг (без учета вытяжного устройства)	160	180
Степень защиты по ГОСТ 14254-2015 (IEC 60529:2013)	IP54	
Режим работы	продолжительный	
Тип компрессора / Мощность встроенного компрессора, кВт	безмасляный / 0,5	

Модельный ряд

Код	Модель фильтра	Тип картриджа
Навесной механический самоочищающийся фильтр со встроенным вентилятором в шумопоглощающем кожухе и компрессором НМСФ-5-F-K		
501125	НМСФ-5-F-K-T12	CART-V-T12
501126	НМСФ-5-F-K-TC12	CART-V-TC12
501127	НМСФ-5-F-K-D12	CART-V-D12
по запросу	НМСФ-5-F-K-C12	CART-V-C12
Навесной механический самоочищающийся фильтр со встроенным вентилятором в шумопоглощающем кожухе НМСФ-5-F (без встроенного компрессора)		
501128	НМСФ-5-F-T12	CART-V-T12
501129	НМСФ-5-F-TC12	CART-V-TC12
501130	НМСФ-5-F-D12	CART-V-D12
по запросу	НМСФ-5-F-C12	CART-V-C12

Комплектация


- встроенный вентилятор;
- встроенный компрессор сжатого воздуха (модели НМСФ-5-F-K);
- влагомаслоотделитель ВМО с регулятором давления и манометром (модели НМСФ-5-F);
- пульт управления с ΔP-функцией, светозвуковой сигнализацией и трансформатором для вытяжных устройств KUA с подсветкой;
- электрический кабель с вилкой с заземлением;
- вертикальный фильтрующий картридж с вставкой-рассекателем (см. таблицу ниже);

Модельный ряд и характеристики сменных фильтрующих картриджей

Эскиз	Код	Модель	Описание	Класс фильтрации
Картридж фильтрующий вертикальный (один из них входит в комплект поставки)				
	6953	CART-V-T12	Полиэстер с ePTFE мембраной	E11 (ГОСТ Р ЕН 1822-1-2010)
	6954	CART-V-TC12	Полиэстер с ePTFE мембраной и с антистатическим покрытием	E11 (ГОСТ Р ЕН 1822-1-2010)
	6956	CART-V-D12	Полиэстер	F9 (ГОСТ Р ЕН 779-2104)
	6968	CART-V-C12	Полиэстер с антистатическим покрытием	F9 (ГОСТ Р ЕН 779-2014)
Фильтр предварительной очистки (входит в комплект поставки НМСФ-5)				
	6969	FF-ПМСФ	Моющийся. Опция. Заказывается отдельно.	G3 (ГОСТ Р ЕН 779-2014)

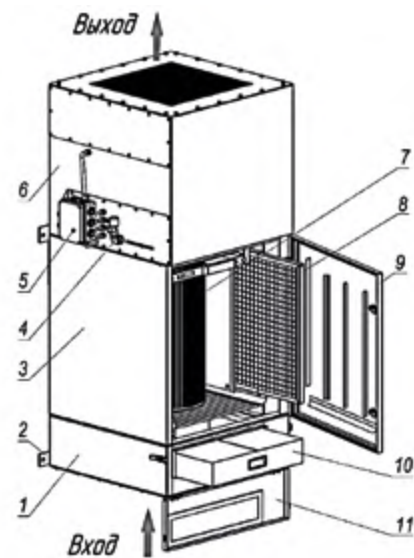
Заказывается отдельно:

Вытяжные устройства серии KUA-M для установки на агрегаты НМСФ-5				
Код	Модель	Радиус действия, м	Диаметр, мм	Описание
5351	KUA-M-2H	2	160	ВУ без подсветки
5355	KUA-M-3H	3		
5356	KUA-M-4H	4		
6124	KUA-M-2HL	2		ВУ с подсветкой и 2-мя клавишами на воздухоприемной воронке: 1) для включения лампы подсветки на воронке 2) для включения вентилятора фильтра НМСФ-5
6125	KUA-M-3HL	3		
6126	KUA-M-4HL	4		

Средство предварительного запыления для картриджей CART-V-D12 (опция, не входит в комплект поставки, заказывается отдельно для фильтрующего картриджа CART-V-D12)			
	Код	Модель	Описание
	18079	Presco-N	Средство для предварительного запыления картриджей, 1 кг. Расход 1 кг на 24 м
	7331	Presco-N	Средство для предварительного запыления картриджей, 12 кг. Расход 1 кг на 24 м

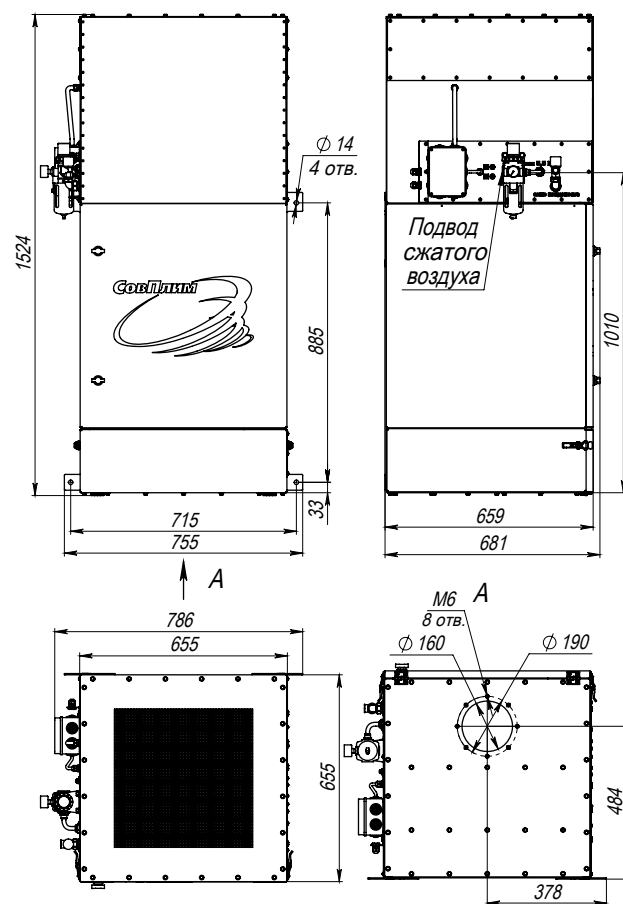
Габаритные и присоединительные размеры

Общий вид и основные составные части фильтра

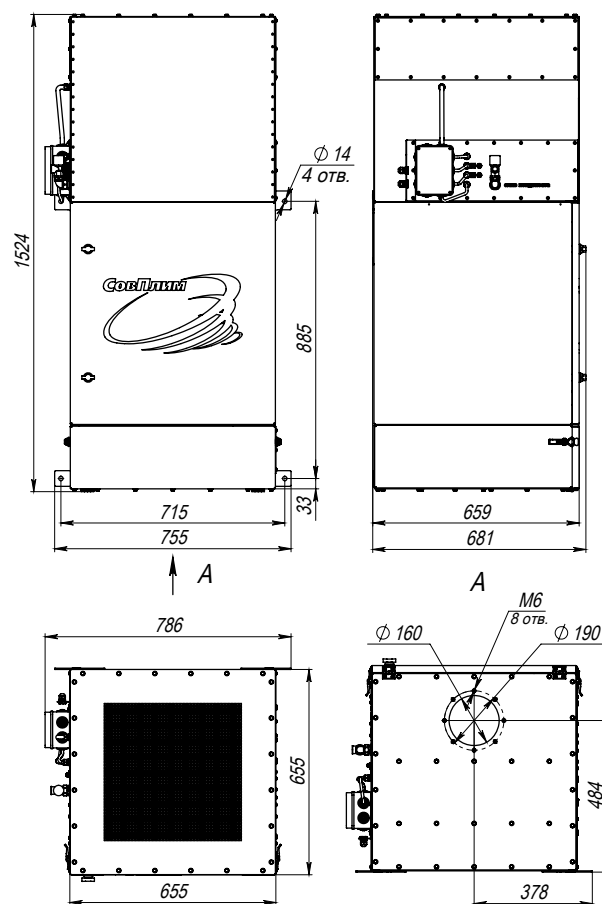


1. приемная камера;
2. уши для крепления на стене;
3. корпус фильтровального модуля;
4. предохранительный клапан;
5. клеммная коробка;
6. корпус вентилятора;
7. картридж;
8. префильтр;
9. дверь фильтра;
10. пылесборник;
11. дверца приемной камеры.



Габаритные размеры фильтра НМСФ-5-F



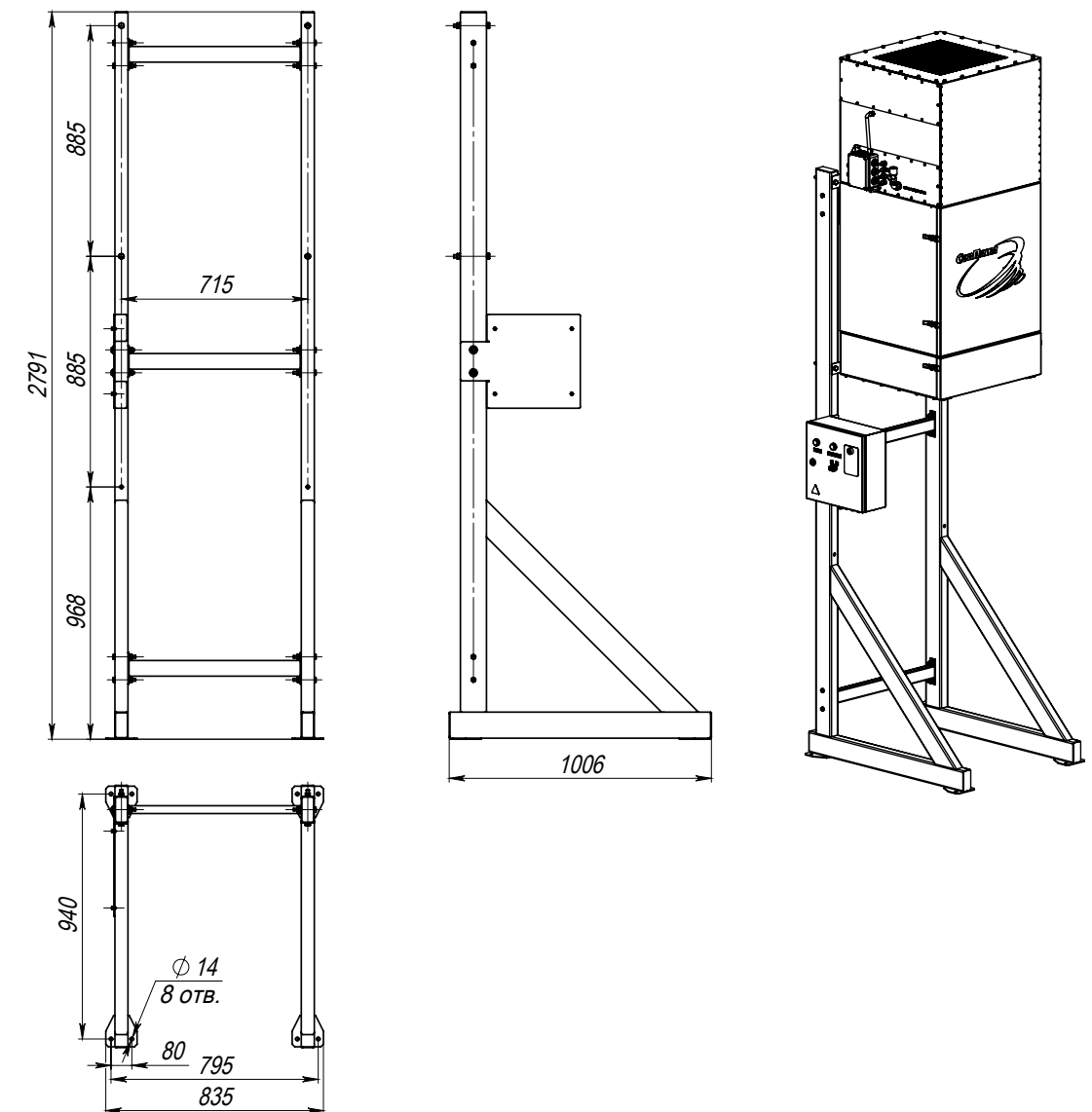
Габаритные размеры фильтра НМСФ-5-F-K



Дополнительные комплектующие для НМСФ-5

Эскиз	Код	Модель	Наименование. Описание
	6081	ПБ-160	Патрубок для НМСФ-1/2x160. Применяется для подключения соединительного шланга вытяжного устройства, монтируемого отдельно от НМСФ-5, или воздуховода вытяжной системы Ø 160 мм.
	6700	ПФ-НМСФ-5	Подставка для фильтров НМСФ-5. Габаритные размеры (Д x Ш x В): 835 x 1006 x 2791 мм Два уровня монтажа фильтра на подставке, обеспечивающие высоту крепления фланца поворотной опоры вытяжного устройства КУА-М-XX относительно пола: 935 либо 1820 мм. Высота НМСФ-5-F на подставке (для 2-х уровней): 2791, 3335 мм.

Габаритные и присоединительные размеры подставки



НМСФ-2

НАВЕСНОЙ
САМООЧИЩАЮЩИЙСЯ ФИЛЬТР



Описание

Настенный механический самоочищающийся фильтр НМСФ-2 с вертикальными картриджами для процессов сварки, зачистки и других видов пыли с начальной концентрацией до 2 г/м³. Комплектуется встроенным вентилятором в шумопоглощающем кожухе. Не требует установки глушителя шума благодаря особой конструкции выходного патрубка. Очищенный воздух направляется строго вверх, что исключает сквозняки и обеспечивает комфортные условия для персонала. Агрегаты НМСФ выпускаются в исполнениях: для подключения одного либо двух вытяжных устройств 160 мм или одного устройства 200 мм. Предусмотрен вариант крепления фильтров на стандартной напольной подставке.

Область применения

Агрегаты специально разработаны для применения на стационарных рабочих местах в цехах предприятий различных отраслей промышленности, а также в лабораториях, механических мастерских, аттестационных пунктах, образовательных учреждениях.

Ограничения

Окружающая среда и очищаемый воздух должны быть невзрывоопасными, содержание в них агрессивных паров и газов, а также частицы, склонные к тлению и самовозгоранию не допускается.



Особенности и преимущества

- Навесная конструкция для экономии рабочего пространства
- Наличие моделей со встроенным компрессором
- Вертикальное расположение фильтрующих картриджей
- Надежная вставка рассекатель вместо вращающихся сопел
- Быстрая и простая замена фильтрующих картриджей
- Четыре типа фильтрующих тканей для различных применений
- Крепление вытяжных устройств непосредственно к фильтру
- Удобная и безопасная система отсоединения пылесборников; низкий уровень шума встроенного вентилятора
- Напольная подставка для установки фильтра в любом месте
- Влагомаслоотделитель с редуктором и манометром в комплекте (для моделей без компрессора)
- Интеллектуальная система очистки с ΔP-функцией;
- Новый контроллер управления с текстовым дисплеем;
- Цифровая индикация загрязненности картриджа на дисплее
- Светозвуковая сигнализация
- Отдельный шкаф управления для монтажа в удобном месте

Технические характеристики

Модель	НМСФ-2x160	НМСФ-2x160-K	НМСФ-200	НМСФ-200-K
Максимальный расход воздуха, м³/ч			2400	
Входная концентрация пыли, г/м³			2	
Напряжение питания фильтра, В/Гц/Ф			400/50/3	
Потребляемая мощность фильтра не более, кВт			5,0	
Мощность двигателя встроенного вентилятора, кВт			4,0	
Макс. расход сжатого воздуха, л/мин. свободного воздуха:				
– заводская настройка (1 имп./мин.)	90	–	90	–
– ручная настройка (до 3 имп./мин.)	270	–	270	–
Давление подаваемого сжатого воздуха (рабочее), МПа (бар)	0,5–0,55 (5,0–5,5)	–	0,5–0,55 (5,0–5,5)	–
Классы чистоты сжатого воздуха по ГОСТ Р ИСО 8573-1	[2 : 3 : 0]	–	[2 : 3 : 0]	–
Класс фильтрации	M			

Уровень шума не более, дБА	75			
Емкость пылесборника / Количество пылесборников, л/шт.	22 / 2			
Степень защиты по ГОСТ 14254-2015 (IEC 60529:2013)	IP54			
Режим работы	продолжительный			
Тип компрессора	–	безмасляный	–	безмасляный
Масса фильтра не более, кг (без вытяжного устройства)	240	260	240	260

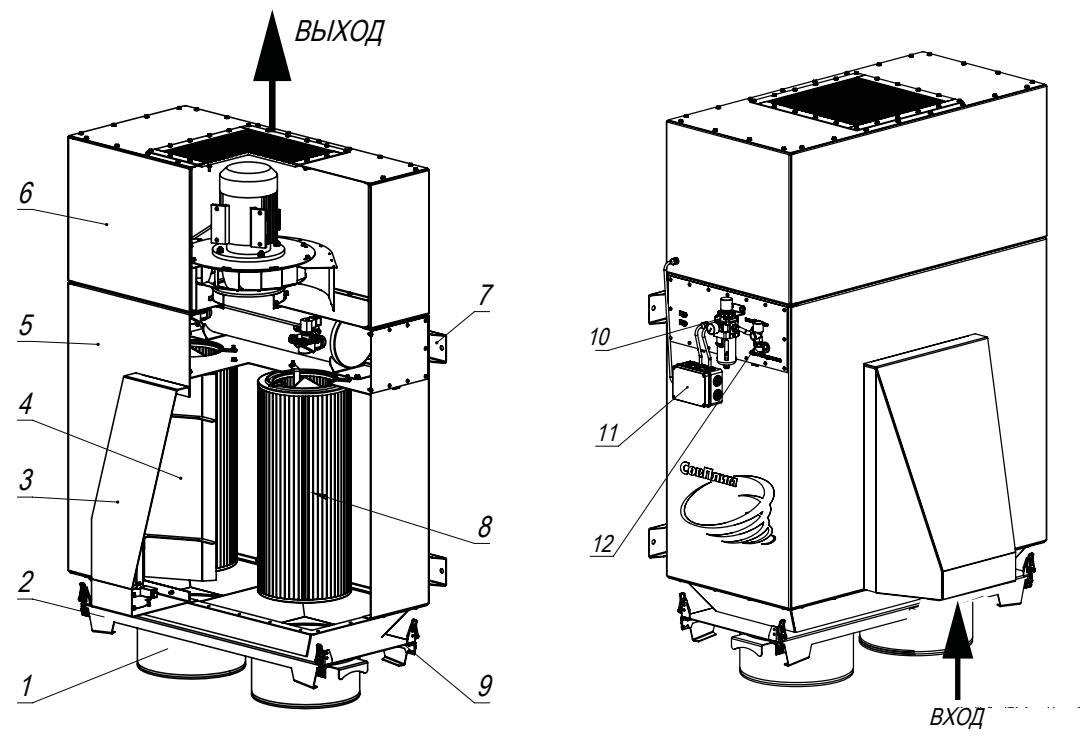
Модельный ряд и комплектация

Эскиз	Код	Модель	Тип картриджа	Комплектность
	501169	НМСФ-2x160-T12	CART-T12	Входит в комплект поставки: - приемный патрубок с двумя отверстиями Ø 160 мм для КУА-M-ХН(L) - встроенный компрессор (только в моделях с индексом «К») - пульт управления с дисплеем, контроллером с ΔP функцией и встроенным электронным дифференциальным манометром, пускателем с тепловым реле - вентилятор в шумопоглощающем кожухе - пылесборник подвесной, емкость 6 л. – 2 шт. - картридж фильтрующий – 2 шт. - влагомаслоотделитель для сжатого воздуха с регулятором давления и манометром; Не входит в комплект: - вытяжные устройства Ø 160 мм (2 шт.) - компрессор сжатого воздуха (в моделях без индекса К) - патрубки ПБ-160 (если вытяжные устройства крепятся рядом с фильтром)
	501161	НМСФ-2x160-K-T12		
	501171	НМСФ-2x160-D12	CART-D12	
	501163	НМСФ-2x160-K-D12		
	501172	НМСФ-2x160-C12	CART-C12	
	501164	НМСФ-2x160-K-C12		
По запросу	НМСФ-2x160-TC12	CART-TC12		
По запросу	НМСФ-2x160-K-TC12			
	501173	НМСФ-200-T12	CART-T12	Входит в комплект поставки: - приемный патрубок с одним отверстием Ø 200 мм для КУА-200-ХН(L) - встроенный компрессор (только в моделях с индексом «К») - пульт управления с дисплеем, контроллером с ΔP функцией и встроенным электронным дифференциальным манометром, пускателем с тепловым реле - вентилятор в шумопоглощающем кожухе - пылесборник подвесной, емкость 6 л. – 2 шт. - картридж фильтрующий – 2 шт. - влагомаслоотделитель для сжатого воздуха с регулятором давления и манометром Не входит в комплект: - вытяжное устройство Ø 200 мм (1 шт.) - компрессор сжатого воздуха (в моделях без индекса К) - патрубок ПБ-200 (если вытяжное устройство крепится рядом с фильтром)
	501165	НМСФ-200-K-T12		
	501175	НМСФ-200-D12	CART-D12	
	501167	НМСФ-200-K-D12		
	501176	НМСФ-200-C12	CART-C12	
	501168	НМСФ-200-K-C12		
	По запросу	НМСФ-200-TC12	CART-TC12	
	По запросу	НМСФ-200-K-TC12		

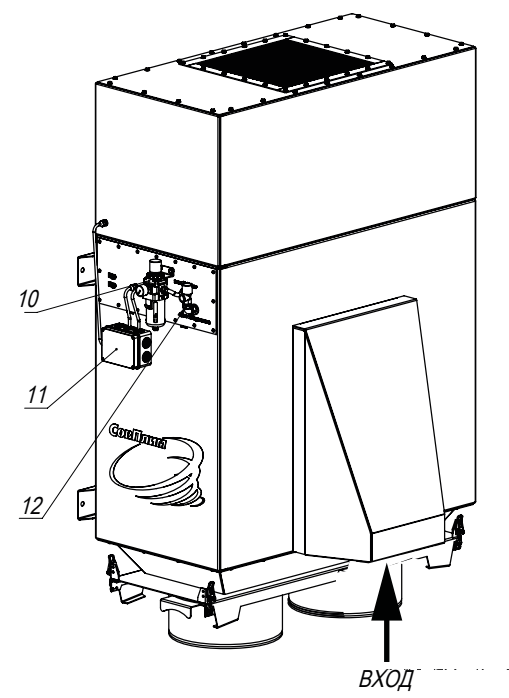
Сменные картриджи

Эскиз	Код	Модель	Описание
	Сменные картриджи		
	6903	CART-T12	Картридж фильтрующий. Полиэстер с ePTFE мембраной. Не требуется предварительное запыление. Сухие сварочные аэрозоли, возгоны, паяльные дымы. Различные виды сухой мелкодисперсной пыли с преобладающим размером частиц менее 0,5 мкм. E11 (ГОСТ Р ЕН 1822)
	6900	CART-D12	Картридж фильтрующий. Полиэстер. Рекомендуется предварительное запыление средством Пресо-N. Сварочные аэрозоли, в т. ч. от сварки замасленных деталей, пыль с небольшими следами масла – предварительное запыление обязательно. Пыли различные с преобладающим размером частиц более 0,5 мкм. F9 (ГОСТ Р ЕН 779)
	6901	CART-C12	Картридж фильтрующий. Полиэстер с антистатическим покрытием. Рекомендуется предварительное запыление средством Пресо-N. Различные виды пыли с преобладающим размером частиц более 0,5 мкм, склонные накапливать электростатический заряд. F9 (ГОСТ Р ЕН 779)
под заказ	CART-TC12	Картридж фильтрующий. Полиэстер с ePTFE мембраной и антистатическим покрытием. Рекомендуется предварительное запыление средством Пресо-N. Различные виды пыли с преобладающим размером частиц менее 0,5 мкм, склонные накапливать электростатический заряд. E11 (ГОСТ Р ЕН 1822)	
Средство для предварительного запыления			
	18079	Пресо-N	Средство для предварит. запыления картриджей, 1 кг
	7331	Пресо-N	Средство для предварит. запыления картриджей, 12 кг

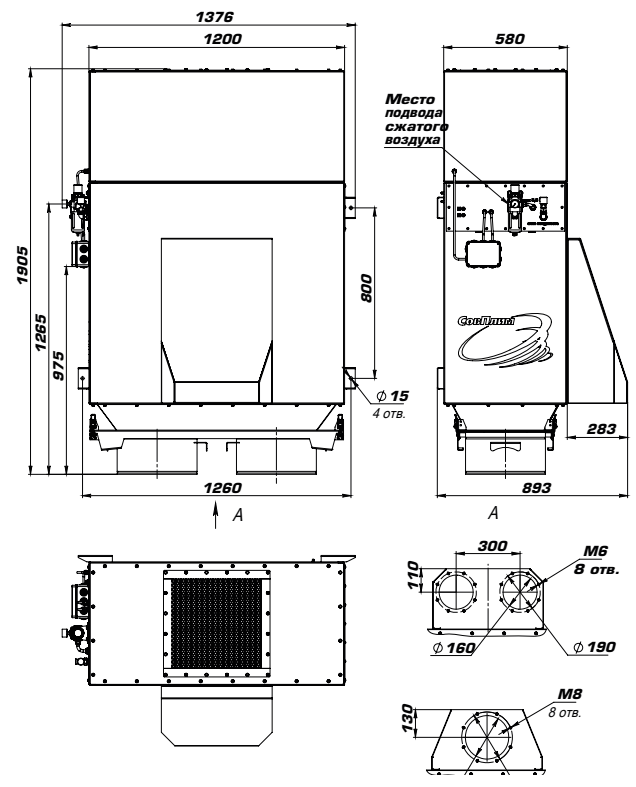
Габаритные и присоединительные размеры



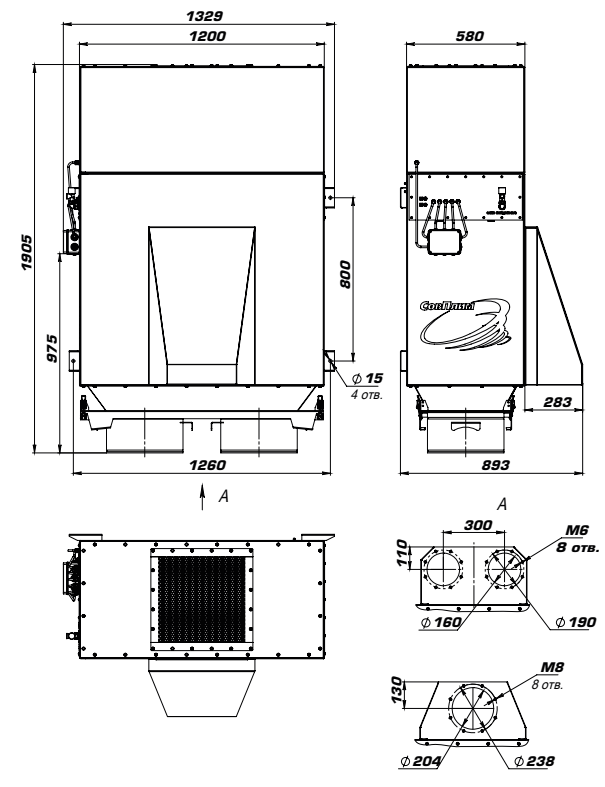
- 1 – пылесборник
- 2 – кронштейн пылесборников
- 3 – блок входной
- 4 – отбойник
- 5 – корпус фильтра
- 6 – блок вентилятора



- 7 – проушина для крепления
- 8 – картридж
- 9 – прижимная пластина
- 10 – влагомаслоотделитель
- 11 – клеммная коробка
- 12 – предохранительный клапан

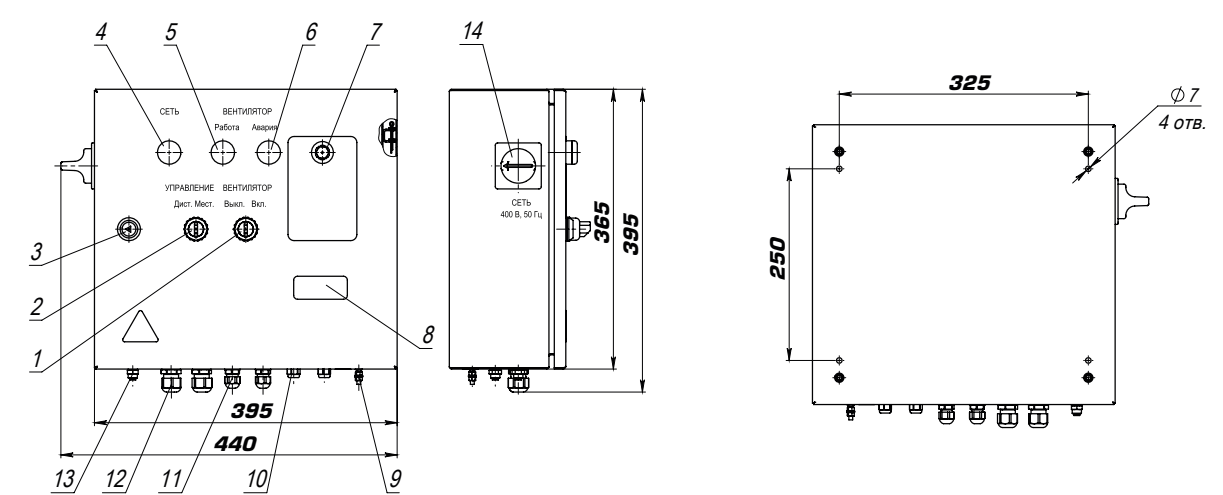


Модели НМСФ-2х160, НМСФ-2-200 без встроенного компрессора





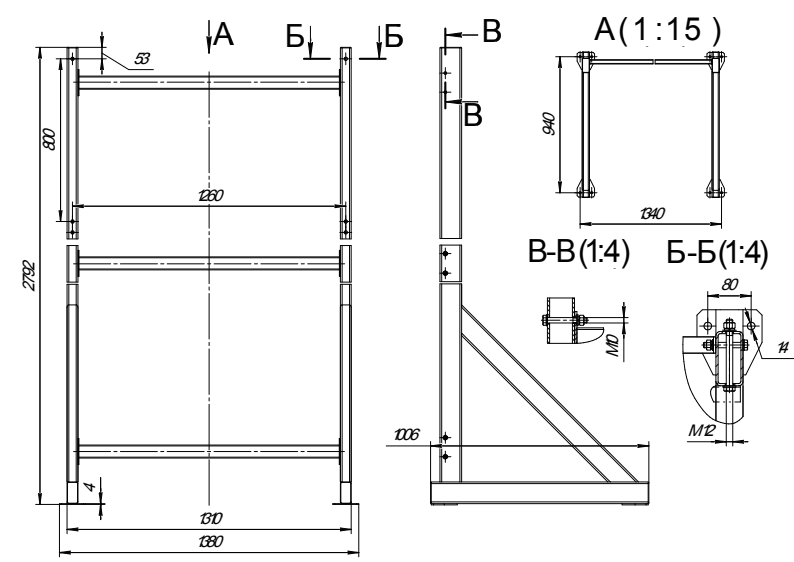
Модели НМСФ-2х160, НМСФ-2-200 с встроенным компрессором

Пульт управления



- 1 – выключатель вентилятора
- 2 – переключение на дистанционное управление
- 3 – замок дверцы
- 4 – светоиндикатор включения сети
- 5 – светоиндикатор работающего вентилятора
- 6 – светоиндикатор АВАРИЯ ВЕНТИЛЯТОР
- 7 – звуковой индикатор
- 8 – окно для дисплея встроенного контроллера
- 9 – заземление
- 10 – ввод кабельный для кабеля диаметром 4,6–7,6 мм
- 11 – ввод кабельный для кабеля диаметром 6–10 мм
- 12 – ввод кабельный для кабеля диаметром 9–14 мм
- 13 – вводы пневмотрубок к дифманометру контроллера
- 14 – выключатель нагрузки

Эскиз	Код	Модель	Описание
Дополнительные аксессуары			
	6081	ПБ-160	Патрубок для НМСФ-1/2х160. Для подключения вытяжных устройств Ø 160 мм, монтируемых отдельно от фильтра.
	6339	ПБ-200	Патрубок для НМСФ-200. Для подключения вытяжных устройств Ø 200 мм, монтируемых отдельно от фильтра.
	6034	ПФ-НМСФ-200/2х160	Подставка для фильтров НМСФ-200/2х160. Высота 2800 мм.



Подставка ПФ-НМСФ-200/2х160

MDB | МОДУЛЬНЫЙ САМООЧИЩАЮЩИЙСЯ КАССЕТНЫЙ ФИЛЬТР



Описание

Модульные самоочищающиеся фильтры серии MDB являются промышленными стационарными агрегатами с горизонтальным расположением картриджей, с широкой линейкой конфигураций от 600 до 64 000 м³/ч и начальной концентрацией пыли до 2 г/м³.

Назначение

Фильтры MDB предназначены для очистки воздуха от аэрозолей плазменной, лазерной, газовой резки и сварки металлов, а также от различных типов неслипающейся, неволокнистой, невзрывоопасной пыли и возгонов.

Особенностью фильтров MDB является модульная конструкция, позволяющая подбирать оптимальную по габаритам и по производительности конфигурацию, подходящую для помещений любой сложности, например, с ограниченным свободным пространством, с низкими потолками, с узкими проемами и т.д. Малые размеры и вес базовых модулей, состоящих из двух, либо четырех картриджей, позволяют осуществлять доставку и сборку MDB в местах, где доступ к грузоподъемной технике отсутствует или ограничен.

Новый контроллер со встроенным электронным дифференциальным манометром запускает очистку фильтрующих картриджей сжатым воздухом по заданному уровню их загрязнения (ΔP – функция). На дисплее контроллера, во время работы фильтра, отображается текущий перепад давления на картриджах. В режиме отладки – на дисплее отображается меню настроек. Контроллер разработан инженерами АО «СовГлим», изготавливается в России.



Область применения

Фильтры MDB разработаны для промышленной эксплуатации на предприятиях машиностроительной, металлообрабатывающей, металлургической, химической, горнодобывающей, электронной, пищевой, фармацевтической и других отраслей промышленности.

Особенности конструкции и преимущества

- Модульная конструкция с большим количеством конфигураций, как по производительности, так и по габаритным размерам.
- Возможность наращивания модулей при необходимости увеличения расхода воздуха.
- Различные варианты установки входных и выходных патрубков на фильтре для удобного подключения воздуховодов вентиляционной системы с любой стороны.
- Встроенные металлические экраны отбойники для защиты картриджей от прямого попадания на них крупных частиц пыли, окалины и искр.
- Фильтры предварительной очистки из стальной сетки (опция) для дополнительной защиты от посторонних предметов, а также снижения вероятности попадания раскаленных частиц, окалины и искр.
- Полноразмерная дверь на каждом модуле, обеспечивающая полный доступ для осмотра и быстрой замены фильтрующих картриджей без применения инструмента.
- Инспекционная дверь с обратной стороны каждого модуля – для простоты обслуживания пневматической системы очистки.
- Выбор комплектации из четырех типов фильтрующих тканей, позволяющий учесть особенности различных технологических процессов и максимально повысить эффективность очистки, а также срок службы картриджей.
- Новый контроллер со встроенным электронным дифференциальным манометром и текстовым дисплеем, отображающим в рабочем режиме текущий перепад давления (степень загрязненности) картриджей.
- Интеллектуальная система автоматической очистки с ΔP-функцией, продлевающей срок службы картриджей, снижающей энергопотребление и расход сжатого воздуха.
- Функция заключительной очистки после выключения вентилятора.
- Специально разработанная вставка-рассекатель внутри каждого картриджа, обеспечивающая равномерность его встряхивания по всей площади поверхности (как у вертикальных картриджей), увеличение срока службы и снижение расхода сжатого воздуха.

- Новая конструкция подкатных пылесборников с быстроразъемным механизмом прямого подключения к хопперу.
- Влагомаслоотделитель с регулятором давления и манометром для сжатого воздуха в комплекте.
- Возможность установки специального шиберного затвора для выгрузки пылесборника без отключения вентилятора (опция)

Общие технические характеристики

Наименование параметра или характеристики	Значение параметра
Максимальная концентрация пыли на входе, г/м³	2*
Максимальный перепад давления ΔP, Па	1500
- для картриджей типа D, C;	1800
- для картриджей типа T, TC	
Напряжение питания пульта управления, В/Гц/Ф	240/50/1
Потребляемая мощность пульта управления, Вт	100
Напряжение питания электромагнитного клапана, В	~24
Температура очищаемого газозвдушного потока, °C	до 80
Емкость пылесборника, л	70
Давление сжатого воздуха (рабочее), МПа (бар)	0,5–0,55 (5,0–5,5)
Подключение сжатого воздуха	1/2" (внутренняя резьба)
Класс загрязненности сжатого воздуха по ГОСТ 17433-80	9
Расход сжатого воздуха, л./мин. свободного воздуха	
MDB-2 – MDB-12:	
- при заводских настройках (частота импульсов очистки: 2 имп./мин)	100 л
- максимальный (частота импульсов очистки: 6 имп./мин)	300 л
MDB-16 – MDB-24:	
- при заводских настройках (частота импульсов очистки: 2 имп./мин)	200 л
- максимальный (частота импульсов очистки: 6 имп./мин)	600 л
MDB-32 – MDB-36:	
- при заводских настройках (частота импульсов очистки: 2 имп./мин)	300 л
- максимальный (частота импульсов очистки: 6 имп./мин)	900 л
MDB-48	
- при заводских настройках (частота импульсов очистки: 2 имп./мин)	400 л
- максимальный (частота импульсов очистки: 6 имп./мин)	1200 л
MDB-64	
- при заводских настройках (частота импульсов очистки: 2 имп./мин)	600 л
- максимальный (частота импульсов очистки: 6 имп./мин)	1800 л

* В случаях, когда начальная концентрация пыли превышает 2 г/м³, перед фильтром требуется установка циклонов предварительной очистки воздуха. Рекомендуемые модели – прямоточные циклоны серии ЦГО производства АО «СовГлим», либо аналоги.

Модельный ряд. Технические характеристики

Код	Модель	Расход воздуха, м³/ч	Кол-во картриджей, шт.	Площадь фильтрующей поверхности, м²	Кол-во фильтров предварительной очистки, BPF-S / BPF	Масса не более, кг
27883	MDB-2-T12-FD	600 – 2000	2	24	1 / 0	280
27303	MDB-2-T12					210
27552	MDB-4-T12-FD	1200 – 4000	4	48	0 / 1	360
27313	MDB-4-T12					280
27559	MDB-6-T12-FD	1800 – 6000	6	72	1 / 1	420
27323	MDB-6-T12					350
27566	MDB-8-V-T12-FD	2400 – 8000	8	96	0 / 2	490
27333	MDB-8-V-T12					420
27343	MDB-8-H-T12					520
27353	MDB-10-V-T12					510
27363	MDB-12-T12	3600 – 12000	12	144	1 / 2	650
27383	MDB-12-V-T12					550
27373	MDB-12-H-T12					830
27393	MDB-16-T12	4800 – 16000	16	192	0 / 2	780
27413	MDB-16-V-T12					720
27403	MDB-16-H-T12	5400 – 18000	18	216	0 / 4	1130
27423	MDB-18-T12					1030
27433	MDB-20-T12	6000 – 20000	20	240	1 / 2	920
27453	MDB-24-V-T12					1150
27443	MDB-24-H-T12	7200 – 24000	24	288	0 / 6	1210
27473	MDB-32-V-T12					1450
27463	MDB-32-H-T12	9600 – 32000	32	384	0 / 4	1560
27483	MDB-36-T12					1610
27503	MDB-48-V-T12	14400 – 48000	48	576	0 / 6	2010
27493	MDB-48-H-T12					2060
27513	MDB-64-T12	19200 – 64000	64	768	0 / 8	2560

Обозначения

- «FD» – исполнение для установки вентиляторов серии FD непосредственно на верхней крышке фильтра (модель вентилятора подбирается и заказывается отдельно)
- «Т-12» – тип фильтрующих картриджей, установленных в фильтре*
- «V» – вертикально-ориентированная форма корпуса фильтра (для помещений с высокими потолками и экономии занимаемой площади)
- «Н» – горизонтально-ориентированная форма корпуса фильтра (для помещений с низкими потолками)
- Нет индекса «V» и «Н» – квадратная форма корпуса

***Примечание**

Фильтры MDB комплектуются картриджами модели CART-T12 (полиэстер с PTFE-мембраной, 12 м²) предназначенными для применения на процессах термической резки и сварки металлов. Для применения на других технологических процессах необходимо заказать фильтр с подходящим типом картриджей, руководствуясь их описанием в Перечне (см. таблицу). При заказе в наименовании модели фильтра, вместо «Т12» необходимо указать индекс требуемого типа картриджа. Пример обозначения фильтров MDB с другим типом картриджей: MDB-8-V-C12-FD; MDB-12-V-D12.

Внимание!

Во избежание ошибок, при заказе фильтров MDB для любых применений рекомендуется проконсультироваться с представителем АО «СовПлим».

Перечень фильтрующих картриджей. Описание. Область применения

Модель	Индекс в модели фильтра/Материал (класс фильтра)	Область применения	Особенности
Стандартные картриджи с площадью фильтрующей поверхности 12 м²			
CART-D12	D-12 / Полиэстер (F9 ГОСТ Р EN 779)	Сварочные аэрозоли, в т. ч. от сварки замасленных деталей. Пыль с небольшими следами масла	Обязательно предварительное запыление средством Пресо-N (не менее 500 грамм на 1 картридж)
		Пыли различные с преобладающим размером частиц более 0,5 мкм	Рекомендуется предварительное запыление средством Пресо-N (не менее 500 грамм на 1 картридж)
CART-T12	T-12 / Полиэстер с ePTFE мембраной (E11 ГОСТ Р EN 1822-1)	Сухие сварочные аэрозоли, возгоны, паяльные дымки. Сухие аэрозоли плазменной, лазерной и газовой резки. Различные виды сухой мелкодисперсной пыли с преобладающим размером частиц менее 0,5 мкм	Очищаемая пыль и аэрозоли не должны содержать частицы масла.
CART-TC12	TC-12 / Полиэстер с ePTFE мембраной и алюминиевым покрытием (E11 ГОСТ Р EN 1822-1)	Различные виды пыли с преобладающим размером частиц менее 0,5 мкм, склонные накапливать электростатический заряд. Применяются только в фильтрах с антистатическим исполнением	Предварительное запыление не требуется. Для тяжелых режимов работы (начальная концентрация пыли постоянно находится на максимальном уровне 2 г/м³). Наиболее продолжительный срок службы картриджа
CART-C12	C-12 / Полиэстер с алюминиевым покрытием (F9 ГОСТ Р EN 779)	Различные виды пыли с преобладающим размером частиц более 0,5 мкм, склонные накапливать электростатический заряд. Применяются только в фильтрах с антистатическим исполнением	Рекомендуется предварительное запыление средством Пресо-N (не менее 500 грамм на 1 картридж)
Картриджи с увеличенной площадью фильтрующей поверхности, 15 м² <i>Применяются только для процессов с низкой начальной концентрацией пыли</i>			
CART-D15	D-15 / Полиэстер (F9 ГОСТ Р EN 779)	Сварочные аэрозоли, в т. ч. от сварки замасленных деталей. Пыль с незначительными следами масла	Обязательно предварительное запыление средством Пресо-N (не менее 500 грамм на 1 картридж)
		Пыли различные с преобладающим размером частиц более 0,5 мкм	Рекомендуется предварительное запыление средством Пресо-N (не менее 800 грамм на 1 картридж)
CART-T15	T-15 / Полиэстер с ePTFE мембраной (E11 ГОСТ Р EN 1822-1)	Сухие сварочные аэрозоли, возгоны, паяльные дымки. Сухие аэрозоли плазменной, лазерной и газовой резки. Различные виды сухой мелкодисперсной пыли с преобладающим размером частиц менее 0,5 мкм	Очищаемая пыль и аэрозоли не должны содержать частицы масла.
CART-TC15	TC-15 / Полиэстер с ePTFE мембраной, алюминиевым покрытием (E11 ГОСТ Р EN 1822-1)	Различные виды пыли с преобладающим размером частиц менее 0,5 мкм, склонные накапливать электростатический заряд. Применяются только в фильтрах с антистатическим исполнением	Предварительное запыление не требуется. Наиболее продолжительный срок службы картриджа
CART-C15	C-15 / Полиэстер с алюминиевым покрытием (F9 ГОСТ Р EN 779)	Различные виды пыли с преобладающим размером частиц более 0,5 мкм, склонные накапливать электростатический заряд. Применяются только в фильтрах с антистатическим исполнением	Рекомендуется предварительное запыление средством Пресо-N (не менее 500 грамм на 1 картридж)
Специальный картридж площадью фильтрующей поверхности 10 м² <i>Для особо тяжелых режимов работы (3-х сменный график, превышение начальной концентрации пыли более 2 г/м³ и др.)</i>			
CART-T10	T-10 / Полиэстер с ePTFE мембраной	Сухие сварочные аэрозоли, возгоны, паяльные дымки. Сухие аэрозоли плазменной, лазерной и газовой резки. Различные виды сухой мелкодисперсной пыли с преобладающим размером частиц менее 0,5 мкм	Очищаемая пыль и аэрозоли не должны содержать частицы масла. Наиболее продолжительный срок службы картриджа. Предварительное запыление не требуется

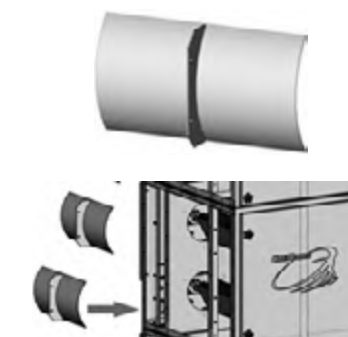
Рекомендации по расходу воздуха на один картридж площадью фильтрации 12 м² для некоторых наиболее распространенных процессов

Наименование процесса	Рекомендуемый расход воздуха*, м³/час	Рекомендуемый тип картриджа CART
Начальная концентрация пыли на входе не должна превышать 2 г/м³		
Сварка	500	D12 + средство Пресо-N
	800	T12
Плазменная резка	430 – 500	T12
Лазерная резка	500 – 580	T12
Газовая резка	580	T12
Напыление металлов	300 – 500	T12
Дробеструйная, пескоструйная обработка	750	D12
Шлифовка металлов	500 – 750	T12, D12 + средство Пресо-N
Резка и шлифовка стеклопластика, ПВХ и аналогичных материалов	500 – 800	TC12, C12

* Указанные в таблице значения расхода воздуха являются ориентировочными и требуют уточнения с учётом особенностей технологического процесса, дисперсного состава и свойств пыли. За более подробной информацией по рекомендуемым нагрузкам (расходу воздуха на один картридж, или на единицу его площади) и применению MDB для различных технологических процессов необходимо обращаться к специалистам АО «СовПлим».

Защитные экраны

Для защиты фильтрующих картриджей от прямого попадания на них крупных частиц пыли в конструкции фильтра предусмотрены встроенные металлические экраны отбойники, которые установлены на входе в грязную зону фильтра, сразу после входных патрубков. Вторая функция экранов – равномерное распределение воздушно-пылевого потока внутри фильтра.



На рисунке справа показан внешний вид и порядок установки защитных экранов на фильтры MDB.

Фильтры предварительной очистки

При применении на некоторых технологических процессах могут потребоваться дополнительные меры для защиты от посторонних предметов, а также для снижения вероятности попадания раскаленных частиц, окалины и искр. С этой целью в агрегатах MDB предусмотрена возможность установки фильтров предварительной очистки моделей BPF-S (малый) и BPF (базовый). Они устанавливаются между корпусом фильтра и входным патрубком Inlet/outlet как показано на рисунке. Фильтры предварительной очистки не входят в стандартную комплектацию – заказываются отдельно. Требуемое количество префильтров для каждой конфигурации MDB указано в таблице на стр. 79.

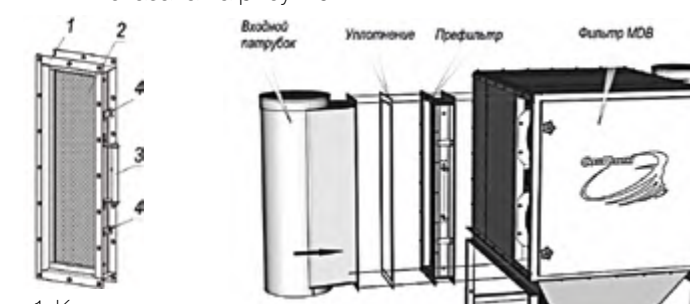
Модельный ряд фильтров предварительной очистки (опция, не входит в комплект поставки MDB)

Эскиз	Код	Модель	Наименование
	6352	BPF	Фильтр предварительной очистки. Предназначен для установки на базовых 4-х кассетных модулях BM-4. Состоит из корпуса и съемной моющей кассеты с многослойной стальной сеткой. Габаритные размеры корпуса 890x330x109 мм.
	6952	BPF-S	Фильтр предварительной очистки малый. Предназначен для установки на базовых 2-х кассетных модулях BM-2. Состоит из корпуса и съемной моющей кассеты с многослойной стальной сеткой. Габаритные размеры корпуса 440x330x109 мм.

Состав и способ установки фильтров предварительной очистки

Для сбора улавливаемой фильтром пыли предусмотрен пылесборник большой емкости, 70 л., на колесах. Пылесборник фиксируется к засыпной воронке (бункеру) фильтра с помощью четырех защелок. При необходимости осуществлять выгрузку пылесборников без остановки вентилятора предусмотрена возможность заказа и монтажа стандартного шибера затвора.

Два варианта комплектации пылесборников агрегатов MDB показана на рисунке



1. Корпус
2. Картридж (съемный сетчатый префильтр)
3. Винты
4. Прижимная планка с ручкой

Монтаж фильтра предварительной очистки (префильтра) BPF, BPF-S

Управление системой автоматической очистки

Управление системой автоматической очистки картриджей осуществляется с помощью контроллеров KF-3-M и KF-3-S, входящих в комплект поставки фильтров MDB.

Контроллер KF-3-M

Контроллер KF-3-M представляет собой модуль управления (МУ) с дисплеем, кнопками управления и контрольными светодиодами, смонтированный в полимерном боксе с прозрачной крышкой, с классом защиты бокса – IP65. Контроллер оснащен встроенным электронным дифференциальным манометром, позволяющим непрерывно отображать текущую загрязненность фильтрующих картриджей на дисплее и автоматически запускать/останавливать их продувку при достижении заданного значения разницы давления в грязной и чистой зонах фильтра (ΔP-функция). Количество каналов – 12. Максимальное количество подключаемых клапанов – 24 (до двух на один канал). Для фильтров с количеством клапанов более 24 шт. в комплект поставки по умолчанию добавляются контроллеры KF-3-S, являющиеся модулями исполнительными (МИ), которые имеют также по 12 каналов и позволяют увеличивать количество управляемых клапанов еще до 24 шт. каждый.

КФ-3 МУ имеет два выхода типа «сухой контакт» для реализации дистанционного контроля за:

- аварийными состояниями контроллера, либо пневматических клапанов;
- достижением максимальной загрязненности картриджей;

а также один выход для:

- запуска цикла очистки картриджей после остановки вентилятора.

Контроллер КФ-3-M (МУ) имеет три режима работы:

1. Ручной режим: при включении питания непрерывно выдается последовательность импульсов на клапаны с заранее выставленным периодом и длительностью.
2. Дистанционный режим: запускается при замыкании линии F-C МУ, на клапаны выдается заданное количество циклов импульсов.
3. Работа по датчику давления (ΔP-управление): запускается, когда перепад давлений в дифференциальном датчике давления превышает заданное значение (dP-ПУСК). Остановка режима при снижении перепада давления с dP-ПУСК на заданную величину гистерезиса (dP-ГИСТЕР).

Контроллер KF-3-S




Контроллер KF-3-S представляет модуль исполнительный (МИ), без дисплея, кнопок управления и светодиодов, смонтированный в полимерном боксе с прозрачной крышкой, с классом защиты IP65. Данный контроллер выполняет функцию модуля расширения на 12 каналов (24 клапана). Контроллер КФ-3-S (МИ) работает только совместно (под управлением) с КФ-3-M (МУ).

Пульт управления CONT-NMSF2

Входит в комплект поставки самоочищающихся фильтров с двумя картриджами серии MDB-2. Пульт управления CONT-NMSF2 представляет собой контроллер КФ-4 смонтированный в металлическом ящике с главным выключателем и дверцей, закрывающейся на замок. На дверце расположены переключатели: «Управление («Дист.», «Местн.»), «Вентилятор» («Выкл.», «Вкл»), лампы «Сеть», «Авария», звуковой индикатор, а также окно для дисплея контроллера. Пульт укомплектован пускателем с тепловым реле для двигателей вентиляторов 2,2 и 4 кВт (диапазон регулирования 7 – 10 А). Класс защиты IP54.

Контроллер КФ-4 имеет те же функции и настройки, что и КФ-3-M, но оснащен 4-мя каналами управления.

Сводная таблица пультов управления CONT, поставляемых с фильтрами MDB

Эскиз	Модель	Краткое описание. Назначение
	CONT-NMSF2	Пульт управления на базе контроллера КФ-4 с ΔP-функцией и текстовым дисплеем, в комплекте с пускателем и тепловым реле для двигателя вентилятора 4 кВт. Поставляется в комплекте со всеми исполнениями фильтров: MDB-2, MDB-2-FD
	KF-3-M	Контроллер ведущий. Состоит из модуля управления (МУ). Приводит в действие до 12 клапанов, а также управляет модулем исполнительным KF-3-S (МИ). Оснащен ΔP-функцией и текстовым дисплеем. Поставляется в комплекте со всеми исполнениями фильтров: от MDB-4, MDB-4-FD до MDB-64
	KF-3-S	Контроллер ведомый. Состоит из модуля исполнительного (МИ). Работает только совместно с КФ-3-M (МУ). Каждый KF-3-S позволяет увеличить количество подключаемых клапанов на 24 шт. Всего к модулю управления можно подключить до 8 модулей исполнительных. Комплект KF-3-M (1шт.) и KF-3-S (1шт.) поставляется со всеми моделями фильтров от MDB-32 до MDB-48. Комплект KF-3-M (1шт.) и KF-3-S (2шт.) поставляется со всеми моделями фильтров MDB-64

Монтаж пульта управления на фильтре

Пульты управления CONT могут крепиться как непосредственно на фильтрах MDB, так и рядом с ними - на отдельной стойке или стене.

Для крепления CONT непосредственно на фильтре, в стандартный комплект поставки входит специальный кронштейн. На этом же кронштейне предусмотрено крепление влагомаслоотделителя.

Комплект поставки

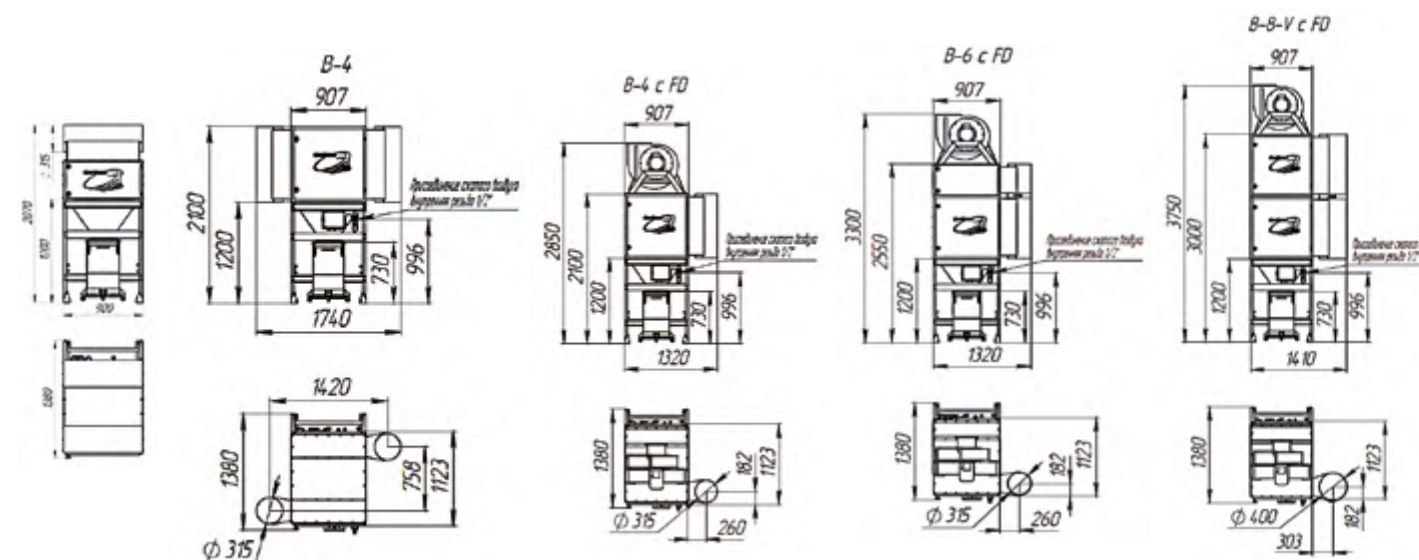
В стандартный комплект поставки фильтров MDB входят следующие основные элементы в количестве, соответствующем конфигурации:

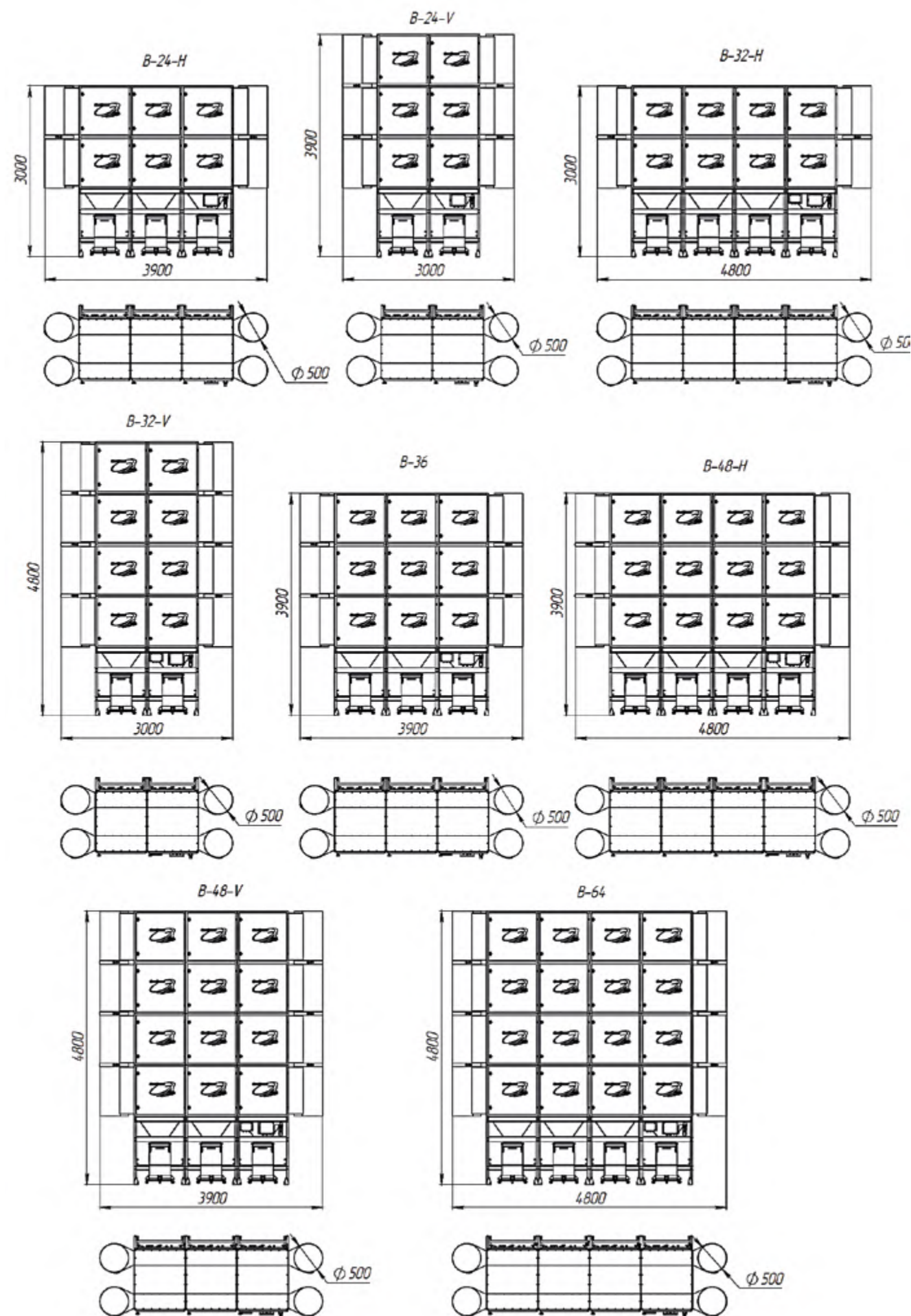
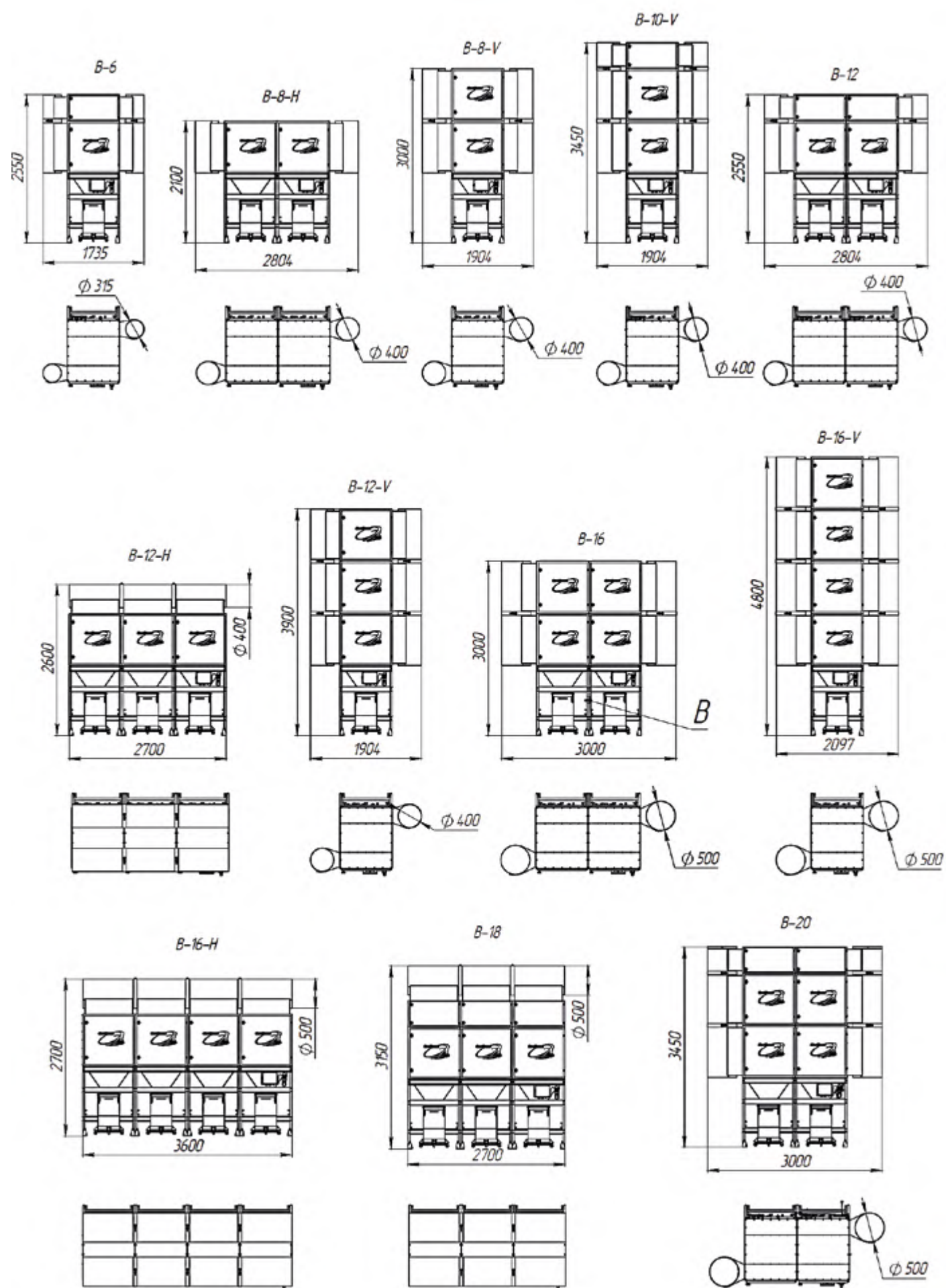
- базовые модули BM-2 и (или) BM-4
- фильтрующие картриджи
- входной и выходной патрубки Inlet/Outlet
- засыпная воронка Hopper MFA
- комплект опорных ног и связей
- емкость для сбора пыли
- заслонка шибберная SD
- контроллер KF-3-M, KF-3-S (в моделях от 32 картриджей)
- кронштейн крепления для KF-3-M
- комплект подключения пневматики CAF
- влагомаслоотделитель для сжатого воздуха с редуктором и манометром

Заказываются дополнительно:

- вытяжной вентилятор
- пускатель эл. двигателя вентилятора с тепловым реле и дополнительным контактом (для запуска цикла очистки после выключения вентилятора), либо преобразователь частоты, либо шкаф управления вентилятором
- фильтры предварительной очистки BPF, BPF-S
- прямоточный циклон ЦПО или циклонный искрогаситель Sparkschild
- шибберный затвор для пылевыгрузки
- компрессор сжатого воздуха
- стойка US-CONT для контроллера KF-3-M

Габаритные и присоединительные размеры для всех стандартных конфигураций MDB





MDV | МОДУЛЬНЫЙ САМООЧИЩАЮЩИЙСЯ ФИЛЬТР С ВЕРТИКАЛЬНЫМИ КАРТРИДЖАМИ



Описание

Агрегаты серии MDV являются универсальными моноблочными промышленными фильтрами с вертикальным расположением картриджей и системой автоматической очистки сжатым воздухом. Фильтры MDV выпускаются в двух комплектациях:

- без вентилятора;
- с встроенным вентилятором в шумопоглощающем корпусе.

Все модели фильтров MDV выпускаются в исполнениях:

- для работы внутри отапливаемых помещений,
- уличное исполнение, (для установки вне помещений под навесом, а также для эксплуатации в неотапливаемых цехах).

Область применения

Фильтры MDV специально разработаны для очистки воздуха от вредных веществ, выделяющихся при следующих процессах:

- сварка
- термическая резка металлов (плазма, лазер, газ)
- дробеметная и пескоструйная обработка
- сухая резка, зачистка, шлифовка металлов
- обработка пластиков и композитных материалов
- порошковая окраска
- работа с сыпучими материалами
- другие процессы с выделением сухой, неслипающейся и невзрывоопасной пыли

Ограничения

Окружающая среда и очищаемый воздух не должны быть взрывоопасными и не должны содержать агрессивные пары и газы, а также частицы, склонные к тлению и самовозгоранию.



Особенности конструкции и преимущества

- MDV-4 позволяет максимально сэкономить место в рабочей зоне, так как имеет минимальные габариты корпуса 1100x1106 мм (размеры без пульта и влагомаслоотделителя).
- Вертикальное расположение выдвижных картриджей со специальной вставкой-рассекателем обеспечивает высокую эффективность встряхивания пыли сжатым воздухом.
- Замена и обслуживание картриджей максимально упрощена благодаря оригинальной системе прижима (позволяет быстро, без подготовки и без специального инструмента выдвигать их по направляющим прижимного механизма).
- Вставка-рассекатель легко переставляется в новый картридж.
- Модели без вентилятора имеют моноблочную конструкцию и поставляются в полностью собранном виде, что максимально упрощает, а также снижает стоимость как транспортировки, так и монтажа.
- Высота агрегатов без вентилятора позволяет им помещаться в стандартные грузовые автомобили и ж/д контейнеры.
- Для удобства предусмотрено два способа перемещения и погрузки фильтров: с помощью крана либо вилочным погрузчиком.
- Агрегаты оснащены выкатным пылесборником большой емкости 120 л с удобным и надежным механизмом ручного поджатия без использования сжатого воздуха.
- Модели со встроенным вентилятором отгружаются двумя блоками, которые легко и быстро стыкуются на месте без помощи специалистов АО «СовГлим».
- Встроенный вентилятор полностью закрыт шумопоглощающим кожухом и обеспечивает выброс очищенного воздуха вверх, что исключает сдувание пыли с поверхностей и пола, а также образование сквозняков в рабочей зоне.
- Встроенный металлический экран и опциональный сетчатый искроуловитель из нержавеющей стали с высокой эффективностью защищают фильтрующие картриджи от крупных частиц пыли и искр.
- Новый пульт управления имеет ΔP-функцию, которая запускает систему очистки картриджей по заданному значению перепада давления, снижает расход сжатого воздуха и увеличивает срок службы картриджей.
- Пульт управления оснащен дисплеем, отображающим меню настроек в режимах наладки, а также состояние загрязненности картриджей (текущий перепад давления в Па) в рабочем режиме.

- Система автоматического встряхивания фильтрующих картриджей работает при включенном вентиляторе, а после его остановки производится окончательный цикл очистки, обеспечивающий их постоянное минимальное сопротивление и продолжительный срок службы.
- В моделях со встроенным вентилятором фильтры комплектуются панелью управления, оснащенной пускателем с тепловым реле и светозвуковой сигнализацией критической загрязненности фильтрующих элементов.
- Стандартно все модели фильтров имеют два расположения пульта/панели управления (слева или справа относительно двери для обслуживания).
- Для удобства подключения воздухопроводов предусмотрены два варианта соединительных патрубков: прямой и угловой.

Общие технические характеристики

Наименование параметра или характеристики	Значение параметра	
Максимальная концентрация пыли на входе, г/м³	2	
Потребление сжатого воздуха, н.м³/ч	300	
Давление сжатого воздуха (рабочее), МПа (бар)	0,5-0,55 (5,0-5,5)	
Класс загрязненности сжатого воздуха по ГОСТ 17433-80	9	
Напряжение питания фильтра, В/Гц/Ф	400/50/3	
Потребляемая мощность фильтра без учета мощности вентилятора, Вт	100	
Напряжение питания электромагнитного клапана, В	~24	
Режим работы, ГОСТ IEC 60034-1-2014	S1	
Температура окружающей среды, °C	– стандартное исполнение	от + 5 до + 45 °C
	– уличное исполнение	от – 20 до + 45 °C
Относительная влажность, при +25 °C, не более	80 %	
Температура очищаемого газовойоздушного потока, °C	до 80	
Емкость пылесборника, л	120	

СЕРИЯ ФИЛЬТРОВ СО ВСТРОЕННЫМ ВЕНТИЛЯТОРОМ MDV-XX-FX-XXX



Модельный ряд, технические характеристики

Код	Модель *	Расход воздуха**, м³/час	Активная площадь фильтрации, м²	Мощность эл. двиг. вентилятора, кВт	Расход сжатого воздуха***, л св. воздуха/мин		Пылесборник кол-во емкость, л	Масса не более, кг
					при заводских настройках	макс. при ручной настройке		
5842	MDV-4L-F7-T20	3500 – 6500	80	5,5	250	до 750	120	770
5843	MDV-4L-F7-TC20							
5840	MDV-4L-F7-D20							
5841	MDV-4L-F7-C20	3500 - 8000	80	7,5	250	до 750	120	840
501227	MDV-4L-F9-T20							
501228	MDV-4L-F9-TC20							
501229	MDV-4L-F9-D20	3500 – 6500	80	5,5	250	до 750	120	770
501230	MDV-4L-F9-C20							
5846	MDV-4R-F7-T20							
5847	MDV-4R-F7-TC20	3500 - 8000	80	7,5	250	до 750	120	840
5844	MDV-4R-F7-D20							
5845	MDV-4R-F7-C20							
501231	MDV-4R-F9-T20	4000 – 9000	120	7,5	375	до 1125	120	960
501232	MDV-4R-F9-TC20							
501233	MDV-4R-F9-D20							
501234	MDV-4R-F9-C20	4000 – 10500	120	11	375	до 1125	120	980
5883	MDV-6L-F9-T20							
5884	MDV-6L-F9-TC20							
5885	MDV-6L-F9-D20	4000 – 9000	120	7,5	375	до 1125	120	960
5886	MDV-6L-F9-C20							
5887	MDV-6L-F11-T20							
5888	MDV-6L-F11-TC20	4000 – 10500	120	11	375	до 1125	120	980
5889	MDV-6L-F11-D20							
5890	MDV-6L-F11-C20							
5891	MDV-6R-F9-T20	4000 – 9000	120	7,5	375	до 1125	120	960
5892	MDV-6R-F9-TC20							
5893	MDV-6R-F9-D20							
5894	MDV-6R-F9-C20	4000 – 10500	120	11	375	до 1125	120	980
5895	MDV-6R-F11-T20							
5896	MDV-6R-F11-TC20							
5897	MDV-6R-F11-D20	4000 – 10500	120	11	375	до 1125	120	980
5898	MDV-6R-F11-C20							

* Индекс в модели означает: «L» – пульт управления и влагомаслоотделитель смонтированы слева от двери
«R» – пульт управления и влагомаслоотделитель смонтированы справа от двери

** За более подробной информацией по рекомендуемым нагрузкам (расходу воздуха) и применению фильтра для различных производственных и технологических процессов необходимо обращаться к специалистам завода-изготовителя.

*** Повышение интенсивности очистки необходимо в случае эксплуатации фильтра в условиях высокой входной концентрации загрязнений. Подбор параметров настройки фильтра для нагруженного режима работы рекомендовано проводить совместно со специалистами завода-изготовителя.

СЕРИЯ ФИЛЬТРОВ БЕЗ ВСТРОЕННОГО ВЕНТИЛЯТОРА MDV-XX-XXX

Внешний вид моделей фильтров MDV без вентилятора



Модельный ряд, технические характеристики

Код	Модель *	Расход воздуха**, м³/час	Активная площадь фильтрации, м²	Расход сжатого воздуха***, л св. воздуха/мин		Рекомендуемый тип вентилятора	Пылесборник кол-во емкость, л	Масса не более, кг
				при заводских настройках	макс. при ручной настройке			
5875	MDV-4L-T20	3500 – 8500	80	250	до 750	FTEV-6000, FTEV-765, FTEV-9000	120	560
5876	MDV-4L-TC20							
5877	MDV-4L-D20							
5878	MDV-4L-C20							
5879	MDV-4R-T20							
5880	MDV-4R-TC20							
5881	MDV-4R-D20	4000 – 12000	120	375	ДО 1125	FTEV-765, FTEV-9000, FTEV-11000, SIF-1200, SIF-1500, SIF-1800	120	900
5882	MDV-4R-C20							
5848	MDV-6L-T20							
5849	MDV-6L-TC20							
5850	MDV-6L-D20							
5851	MDV-6L-C20							
5852	MDV-6R-T20	5000 – 16000	160	250	до 750	FTEV-9000, FTEV-11000, SIF-1200, SIF-1500, SIF-1800, SIF-2000	2 x 120	1000
5853	MDV-6R-TC20							
5854	MDV-6R-D20							
5855	MDV-6R-C20							
501000	MDV-8L-T20							
501001	MDV-8L-TC20							
501002	MDV-8L-D20	6500 – 20000	200	375	ДО 1125	FTEV-9000, FTEV-11000, SIF-1200, SIF-1500, SIF-1800, SIF-2000, SIF-2500	2 x 120	1200
501003	MDV-8L-C20							
501004	MDV-8R-T20							
501005	MDV-8R-TC20							
501006	MDV-8R-D20							
501007	MDV-8R-C20							
501008	MDV-10L-T20	8000 – 24000	240	375	ДО 1125	FTEV-11000, SIF-1200, SIF-1500, SIF-1800, SIF-2000, SIF-2500	2 x 120	1400
501009	MDV-10L-TC20							
501010	MDV-10L-D20							
501011	MDV-10L-C20							
501012	MDV-10R-T20							
501013	MDV-10R-TC20							
501014	MDV-10R-D20	12000 – 36000	360	750	450	SIF-1200, SIF-1500, SIF-1800, SIF-2000, SIF-2500	3 x 120	1800
501015	MDV-10R-C20							
501016	MDV-12L-T20							
501017	MDV-12L-TC20							
501018	MDV-12L-D20							
501019	MDV-12L-C20							
501020	MDV-12R-T20	12000 – 36000	360	750	450	SIF-1200, SIF-1500, SIF-1800, SIF-2000, SIF-2500	3 x 120	1800
501021	MDV-12R-TC20							
501022	MDV-12R-D20							
501023	MDV-12R-C20							
501024	MDV-18L-T20							
501025	MDV-18L-TC20							
501026	MDV-18L-D20							
501027	MDV-18L-C20	12000 – 36000	360	750	450	SIF-1200, SIF-1500, SIF-1800, SIF-2000, SIF-2500	3 x 120	1800
501028	MDV-18R-T20							
501029	MDV-18R-TC20							
501030	MDV-18R-D20							
501031	MDV-18R-C20							

* Индекс в модели означает: «L» – пульт управления и влагомаслоотделитель смонтированы слева от двери
«R» – пульт управления и влагомаслоотделитель смонтированы справа от двери

** За более подробной информацией по рекомендуемым нагрузкам (расходу воздуха) и применению фильтра для различных производственных и технологических процессов необходимо обращаться к специалистам завода-изготовителя.

*** Повышение интенсивности очистки необходимо в случае эксплуатации фильтра в условиях высокой входной концентрации загрязнений. Подбор параметров настройки фильтра для нагруженного режима работы рекомендовано проводить совместно со специалистами завода-изготовителя.

СЕРИЯ ФИЛЬТРОВ СО ВСТРОЕННЫМ ВЕНТИЛЯТОРОМ И ТЕПЛОИЗОЛИРОВАННЫМ КОРПУСОМ

MDV-XX-FX-XXX-WP

Модельный ряд, технические характеристики

Код	Модель *	Расход воздуха**, м³/час	Активная площадь фильтрации, м²	Мощность эл. двиг. вентилятора, кВт	Расход сжатого воздуха***, л св. воздуха/мин		Пылесборник кол-во емкость, л	Масса не более, кг
					при заводских настройках	макс. при ручной настройке		
501078	MDV-4L-F7-T20-WP	3500 – 6500	80	5,5	250	до 750	120	970
501079	MDV-4L-F7-TC20-WP							
501076	MDV-4L-F7-D20-WP							
501077	MDV-4L-F7-C20-WP							
501235	MDV-4L-F9-T20-WP	3500 – 8000	80	7,5	250	до 750	120	1050
501236	MDV-4L-F9-TC20-WP							
501237	MDV-4L-F9-D20-WP							
501238	MDV-4L-F9-C20-WP							
501074	MDV-4R-F7-T20-WP	3500 – 6500	80	5,5	250	до 750	120	970
501075	MDV-4R-F7-TC20-WP							
501072	MDV-4R-F7-D20-WP							
501073	MDV-4R-F7-C20-WP							
501239	MDV-4R-F9-T20-WP	3500 – 8000	80	7,5	250	до 750	120	1050
501240	MDV-4R-F9-TC20-WP							
501241	MDV-4R-F9-D20-WP							
501242	MDV-4R-F9-C20-WP							
501058	MDV-6L-F9-T20-WP	4000 – 9000	120	7,5	375	до 1125	120	1100
501059	MDV-6L-F9-TC20-WP							
501056	MDV-6L-F9-D20-WP							
501057	MDV-6L-F9-C20-WP							
501062	MDV-6L-F11-T20-WP	4000 – 10500	120	11	375	до 1125	120	1120
501063	MDV-6L-F11-TC20-WP							
501060	MDV-6L-F11-D20-WP							
501061	MDV-6L-F11-C20-WP							
501066	MDV-6R-F9-T20-WP	4000 – 9000	120	7,5	375	до 1125	120	1100
501067	MDV-6R-F9-TC20-WP							
501064	MDV-6R-F9-D20-WP							
501065	MDV-6R-F9-C20-WP							
501070	MDV-6R-F11-T20-WP	4000 – 10500	120	11	375	до 1125	120	1120
501071	MDV-6R-F11-TC20-WP							
501068	MDV-6R-F11-D20-WP							
501069	MDV-6R-F11-C20-WP							

Температура окружающей среды: от – 20 до + 45 °С

* Индекс в модели означает: «WP» – уличное исполнение (теплоизолированный корпус, вентилятор, отсек с пылесборником, а также шкаф управления и влагомаслоотделитель - с электроподогревом)

«L» – пульт управления и влагомаслоотделитель смонтированы слева от двери
«R» – пульт управления и влагомаслоотделитель смонтированы справа от двери

** За более подробной информацией по рекомендуемым нагрузкам (расходу воздуха) и применению фильтра для различных производственных и технологических процессов необходимо обращаться к специалистам завода-изготовителя.

*** Повышение интенсивности очистки необходимо в случае эксплуатации фильтра в условиях высокой входной концентрации загрязнений. Подбор параметров настройки фильтра для нагруженного режима работы рекомендовано проводить совместно со специалистами завода-изготовителя.

СЕРИЯ ФИЛЬТРОВ БЕЗ ВСТРОЕННОГО ВЕНТИЛЯТОРА В ТЕПЛОИЗОЛИРОВАННОМ КОРПУСЕ

MDV-XX-XXX-WP

Модельный ряд, технические характеристики

Код	Модель *	Расход воздуха**, м³/час	Активная площадь фильтрации, м²	Расход сжатого воздуха***, л св. воздуха/мин		Рекомендуемый тип вентилятора	Пылесборник кол-во емкость, л	Масса не более, кг
				при заводских настройках	макс. при ручной настройке			
501177	MDV-4L-T20-WP	3500 – 8500	80	250	до 750	FTEV-6000, FTEV-765, FTEV-9000	120	760
501178	MDV-4L-TC20-WP							
501179	MDV-4L-D20-WP							
501180	MDV-4L-C20-WP							
501181	MDV-4R-T20-WP							
501182	MDV-4R-TC20-WP							
501183	MDV-4R-D20-WP	4000 – 12000	120	375	до 1125	FTEV-765, FTEV-9000, FTEV-11000, SIF-1200, SIF-1500, SIF-1800	120	1100
501184	MDV-4R-C20-WP							
501185	MDV-6L-T20-WP							
501186	MDV-6L-TC20-WP							
501187	MDV-6L-D20-WP							
501188	MDV-6L-C20-WP							
501189	MDV-6R-T20-WP	5000 – 16000	160	250	до 750	FTEV-9000, FTEV-11000, SIF-1200, SIF-1500, SIF-1800, SIF-2000	2 x 120	1200
501190	MDV-6R-TC20-WP							
501191	MDV-6R-D20-WP							
501192	MDV-6R-C20-WP							
501193	MDV-8L-T20-WP							
501194	MDV-8L-TC20-WP							
501195	MDV-8L-TC20-WP	6500 – 20000	200	375	до 1125	FTEV-9000, FTEV-11000, SIF-1200, SIF-1500, SIF-1800, SIF-2000, SIF-2500	2 x 120	1400
501196	MDV-8L-C20-WP							
501197	MDV-8R-T20-WP							
501198	MDV-8R-TC20-WP							
501199	MDV-8R-D20-WP							
501200	MDV-8R-C20-WP							
501201	MDV-10L-T20-WP	8000 – 24000	240	375	до 1125	FTEV-11000, SIF-1200, SIF-1500, SIF-1800, SIF-2000, SIF-2500	2 x 120	1600
501202	MDV-10L-TC20-WP							
501203	MDV-10L-D20-WP							
501204	MDV-10L-C20-WP							
501205	MDV-10R-T20-WP							
501206	MDV-10R-T20-WP							
501207	MDV-10R-T20-WP	12000 – 36000	360	750	450	SIF-1200, SIF-1500, SIF-1800, SIF-2000, SIF-2500	3 x 120	2000
501208	MDV-10R-T20-WP							
501209	MDV-10R-T20-WP							
501210	MDV-12L-TC20-WP							
501211	MDV-12L-TC20-WP							
501212	MDV-12L-TC20-WP							
501213	MDV-12R-T20-WP	12000 – 36000	360	750	450	SIF-1200, SIF-1500, SIF-1800, SIF-2000, SIF-2500	3 x 120	2000
501214	MDV-12R-TC20-WP							
501215	MDV-12R-D20-WP							
501216	MDV-12R-C20-WP							
501217	MDV-18L-T20-WP							
501218	MDV-18L-TC20-WP							
501219	MDV-18L-D20-WP							
501220	MDV-18L-C20-WP	12000 – 36000	360	750	450	SIF-1200, SIF-1500, SIF-1800, SIF-2000, SIF-2500	3 x 120	2000
501221	MDV-18R-T20-WP							
501222	MDV-18R-TC20-WP							
501223	MDV-18R-D20-WP							
501224	MDV-18R-C20-WP							

* Индекс в модели означает: «WP» – уличное исполнение (теплоизолированный корпус, вентилятор, отсек с пылесборником, а также шкаф управления и влагомаслоотделитель - с электроподогревом)

«L» – пульт управления и влагомаслоотделитель смонтированы слева от двери
«R» – пульт управления и влагомаслоотделитель смонтированы справа от двери

** За более подробной информацией по рекомендуемым нагрузкам (расходу воздуха) и применению фильтра для различных производственных и технологических процессов необходимо обращаться к специалистам завода-изготовителя.

*** Повышение интенсивности очистки необходимо в случае эксплуатации фильтра в условиях высокой входной концентрации загрязнений. Подбор параметров настройки фильтра для нагруженного режима работы рекомендовано проводить совместно со специалистами завода-изготовителя.

Сменные фильтрующие картриджи. Описание. Применение

Эскиз	Код	Модель	Индекс в модели / материал / класс фильтра	Область применения	Перепад давления макс., Па
	6918	CART-VL-T20	T20 / полиэстер с ePTFE мембраной / E11 ГОСТ Р EN 1822	Сухие сварочные аэрозоли, возгоны, паяльные дымы. Сухие аэрозоли плазменной, лазерной и газовой резки. Различные виды сухой мелкодисперсной пыли с преобладающим размером частиц менее 0,5 мкм	1800
	6917	CART-VL-TC20	TC20 / полиэстер с ePTFE мембраной и алюминиевым покрытием / E11 ГОСТ Р EN 1822	Различные виды пыли с преобладающим размером частиц менее 0,5 мкм, склонные накапливать электростатический заряд. Применяются только для фильтров в антистатическом исполнении	
	6915	CART-VL-D20	D20 / полиэстер / F9 ГОСТ Р EN 779	Сварочные аэрозоли, в т. ч. от сварки замасленных деталей. Пыль с небольшими следами масла. Пыли различные с преобладающим размером частиц более 0,5 мкм. Рекомендуется предварительное запыление средством Пресо-N, 1 кг/картридж	
	6916	CART-VL-C20	C20 / полиэстер с алюминиевым покрытием / F9 ГОСТ Р EN 779	Различные виды пыли с преобладающим размером частиц менее 0,5 мкм, склонные накапливать электростатический заряд. Применяются только для фильтров в антистатическом исполнении. Рекомендуется предварительное запыление средством Пресо-N, 1 кг/картридж	
Дополнительные комплектующие для фильтрующих картриджей					
	18079	Пресо-N	Средство для предварительного запыления картриджей, 1 кг		
	7331	Пресо-N	Средство для предварительного запыления картриджей, 12 кг		
	86012	INS-CART-VL	Вставка-рассекатель для картриджа фильтрующего		

Дополнительные комплектующие

Соединительные патрубки DC-MDV. Опция

Соединительные патрубки DC-MDV предназначены для подключения фильтров к круглым воздуховодам вентиляционной системы. Патрубки крепятся к входному и выходному отверстиям фильтров, фланцы которых у всех моделей имеют квадратное сечение 500 x 500 мм. Патрубки могут быть прямыми либо угловыми и имеют диаметры Ø 315, 400, 500 мм.

Примечание: Соединительные патрубки не входят в комплект поставки фильтров MDV, тип и количество патрубков подбираются и заказываются дополнительно.

Модель	Эскиз соединительного патрубка	Фланец входного/выходного патрубка
DC-MDV-90-315 DC-MDV-90-400 DC-MDV-90-500		
DC-MDV-0-315 DC-MDV-0-400 DC-MDV-0-500		

Перечень соединительных патрубков

Эскиз	Код	Модель	Наименование. Описание
	6020	DC-MDV-90-315	Соединительный патрубок 90° Ø 315
	6022	DC-MDV-90-400	Соединительный патрубок 90° Ø 400
	6024	DC-MDV-90-500	Соединительный патрубок 90° Ø 500
	6987	DC-MDV-0-315	Соединительный патрубок 0° Ø 315
	6928	DC-MDV-0-400	Соединительный патрубок 0° Ø 400
	6929	DC-MDV-0-500	Соединительный патрубок 0° Ø 500

Блок префильтра BPF-MDV. Опция

Блок префильтра – элемент предварительной очистки в стальном корпусе предназначенный для улавливания крупных частиц пыли, окалины, стружки и прочих загрязнений, попадание которых на фильтрующие картриджи может вызвать их повреждение или быстрый износ. Блок префильтра крепится с помощью болтов к входному патрубку 500 x 500 мм всех моделей MDV. В конструкции блока предусмотрена возможность извлечения префильтра FF-MDF для его очистки или замены. Префильтр FF-MDV входит в состав BPF-MDV, представляет собой квадратную кассету с ручкой для удобного извлечения, состоящую из нескольких слоев просечной сетки, материал – оцинкованная сталь. Префильтр FF-MDV подлежит промывке либо продувке сжатым воздухом. При сильном износе заменяется на новый.

Примечание: Блок префильтра BPF-MDV не входит в комплект поставки агрегатов MDV, заказывается дополнительно.

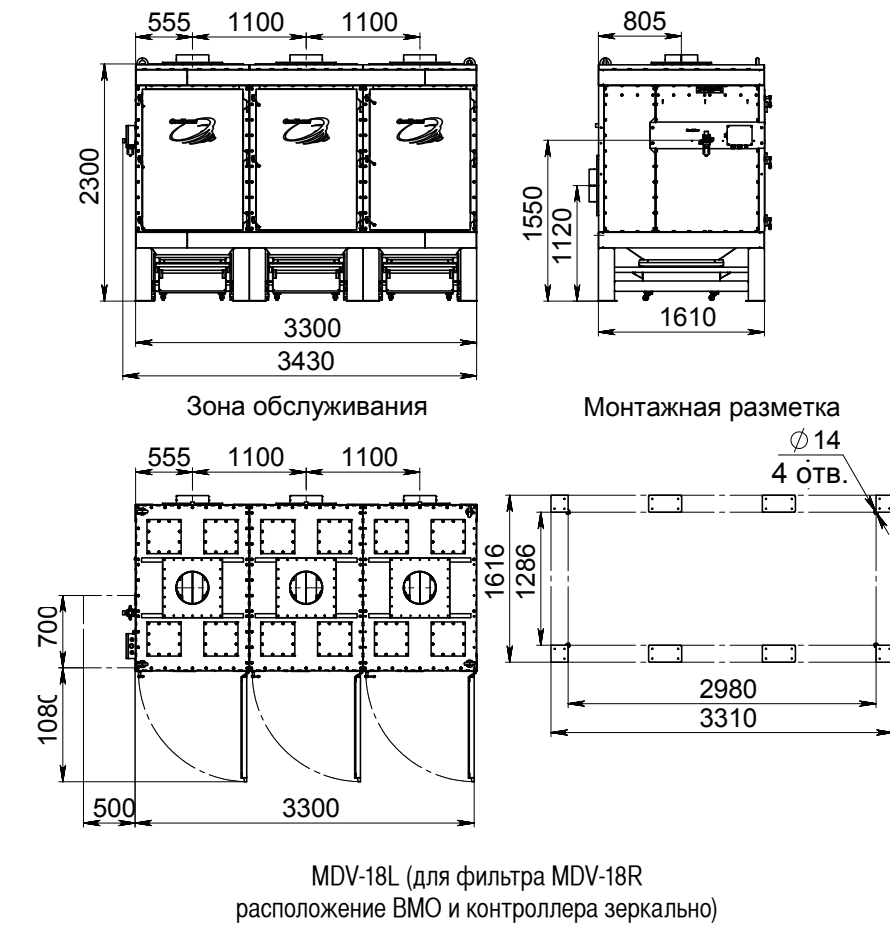
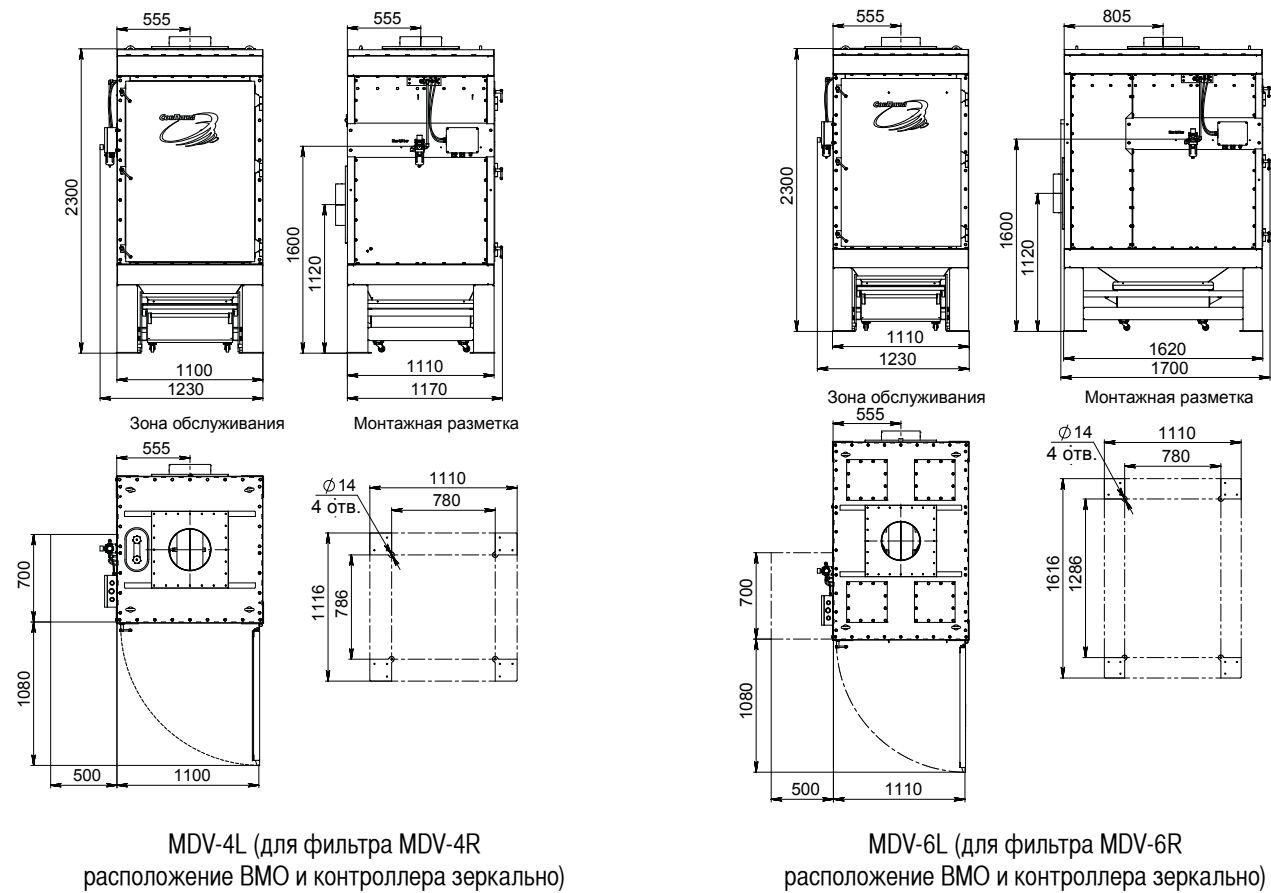
Код	Модель	Наименование	Эскиз	Состав
6032	BPF-MDV	Блок префильтра		1. Корпус блока 2. Замок для крепления префильтра 3. Префильтр FF-MDV 4. Ручка префильтра
600030	FF-MDV	Префильтр		

Заслонка шиберная

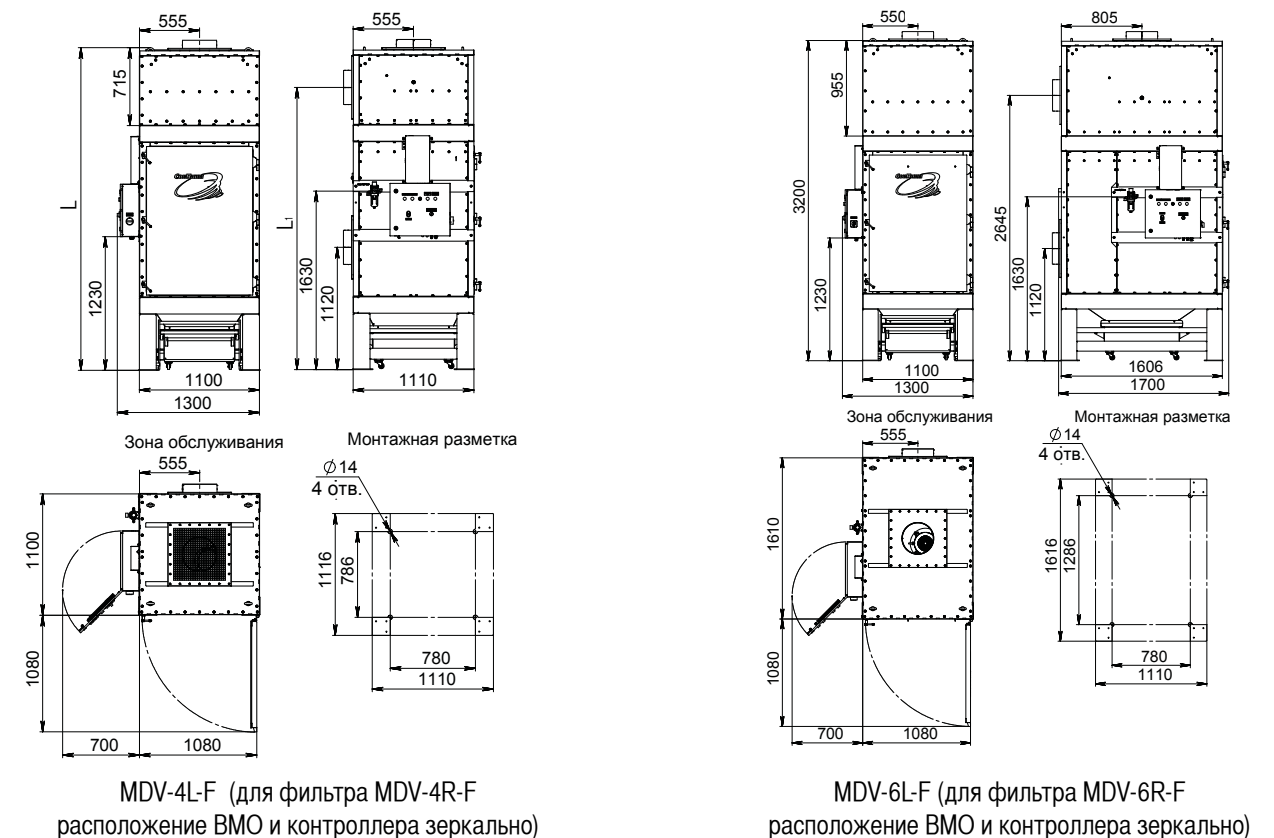
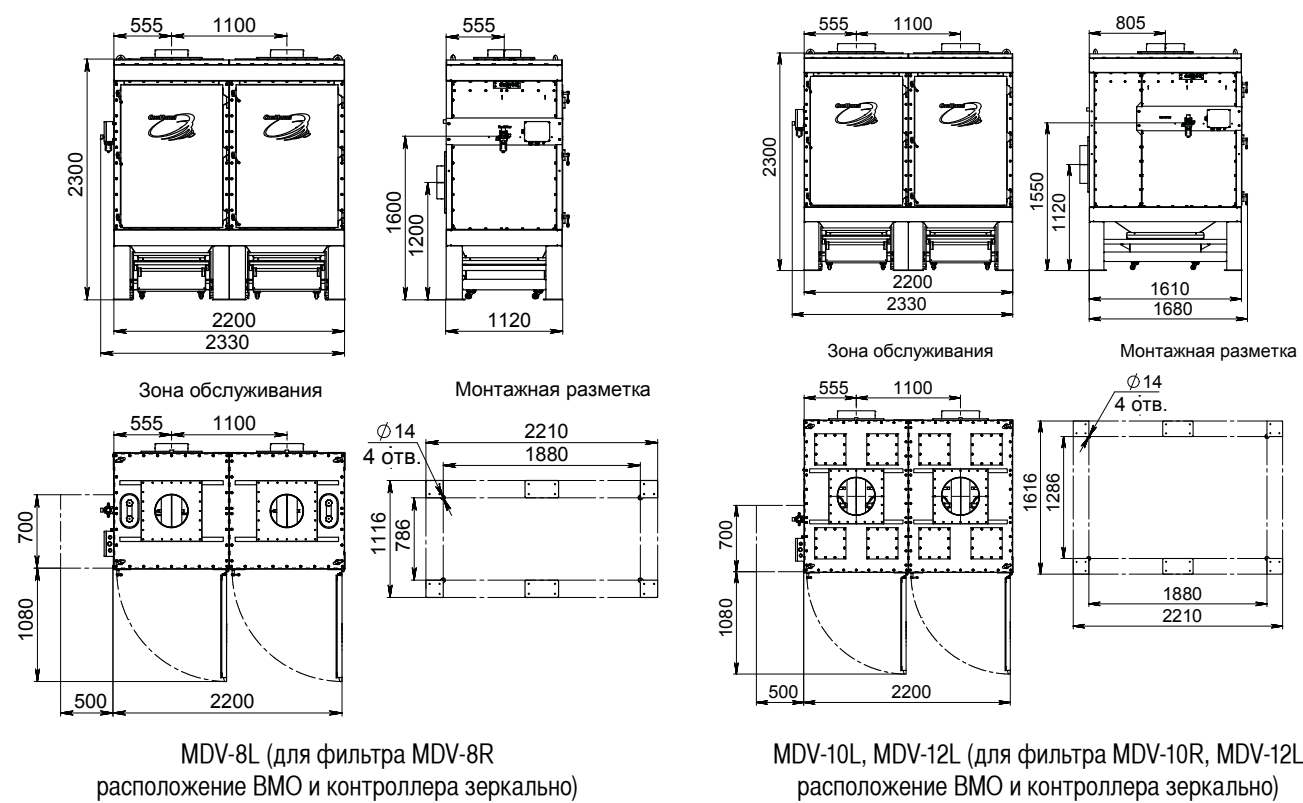
Заслонка шиберная серии SD предназначена для точного регулирования расхода воздуха в фильтровентиляционных агрегатах MDV и MDB. Монтируется в воздуховоде между фильтром и вытяжным вентилятором. Заслонка выполнена из толстой стали, чтобы исключить деформации, создаваемые разрежением, детали точно подогнаны для обеспечения герметичности. Заслонка покрашена порошковой краской черного цвета.

Эскиз	Код	Модель	Наименование. Описание
	68559	SD-315	Заслонка шиберная Ø 315
	68561	SD-400	Заслонка шиберная Ø 400
	68568	SD-500	Заслонка шиберная Ø 500

Габаритные и присоединительные размеры моделей MDV без вентилятора

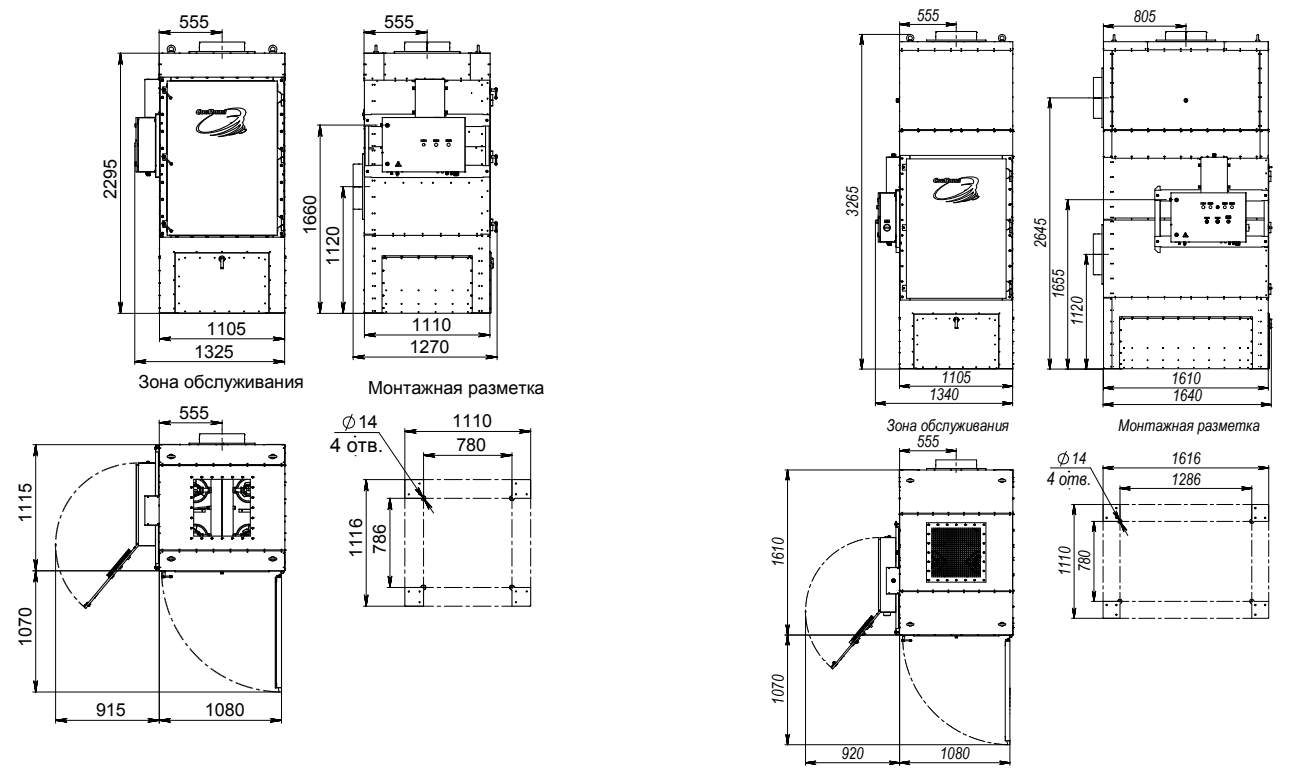


Габаритные и присоединительные размеры моделей со встроенным вентилятором в шумопоглощающем кожухе



Модель	L, мм	L1, мм
MDV-4L-F7	2933	2585
MDV-4L-F9	3093	2660

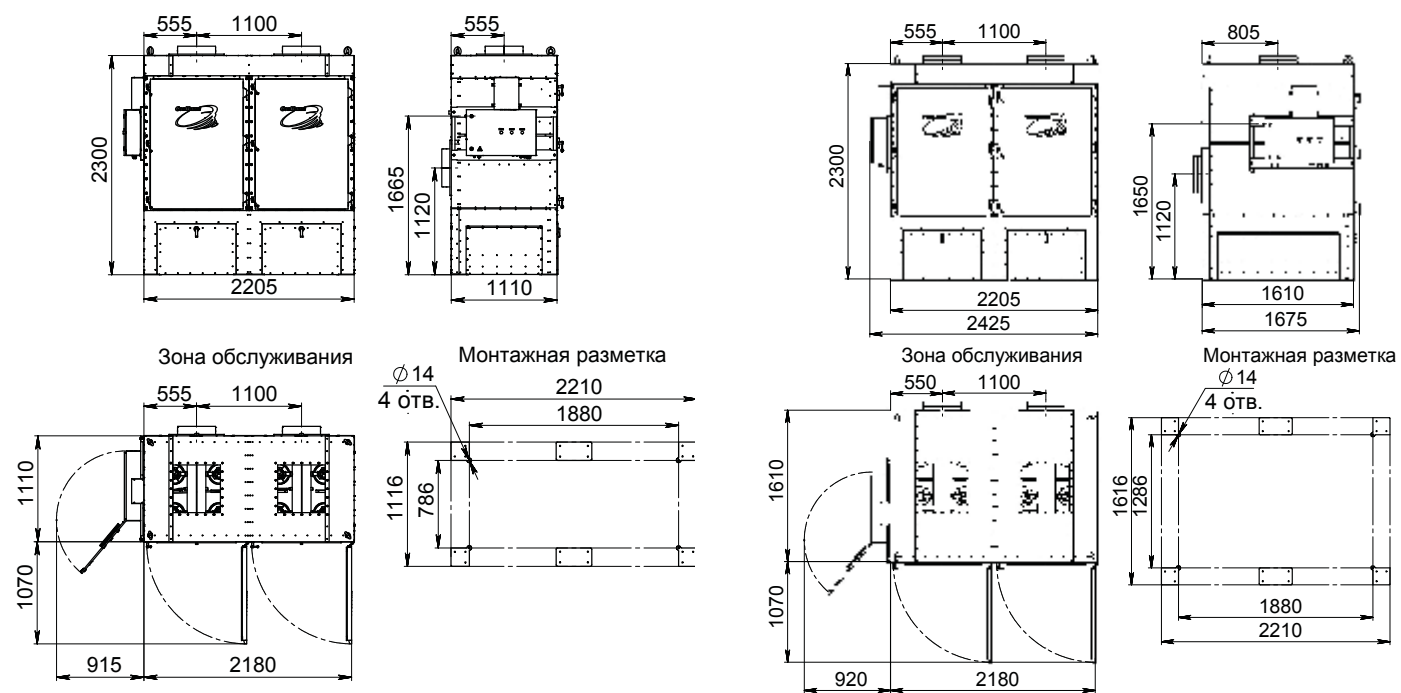
Габаритные и присоединительные размеры моделей MDV-WP в уличном исполнении без вентилятора



Фильтр MDV-4L-XX20-WP
(для фильтров MDV-4R-XX20-WP
расположение пульта управления зеркально)

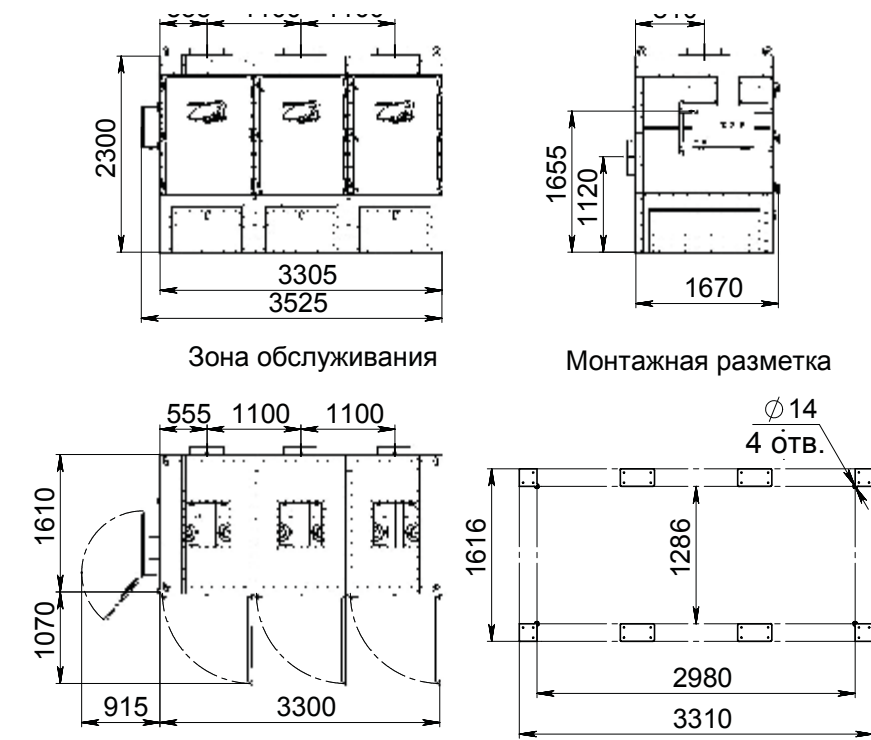
Фильтр MDV-6L-XX20-WP
(для фильтров MDV-6R-XX20-WP расположение пульта
управления зеркально)

Габаритные и присоединительные размеры моделей MDV-F-WP в уличном исполнении с встроенным вентилятором в шумопоглощающем кожухе

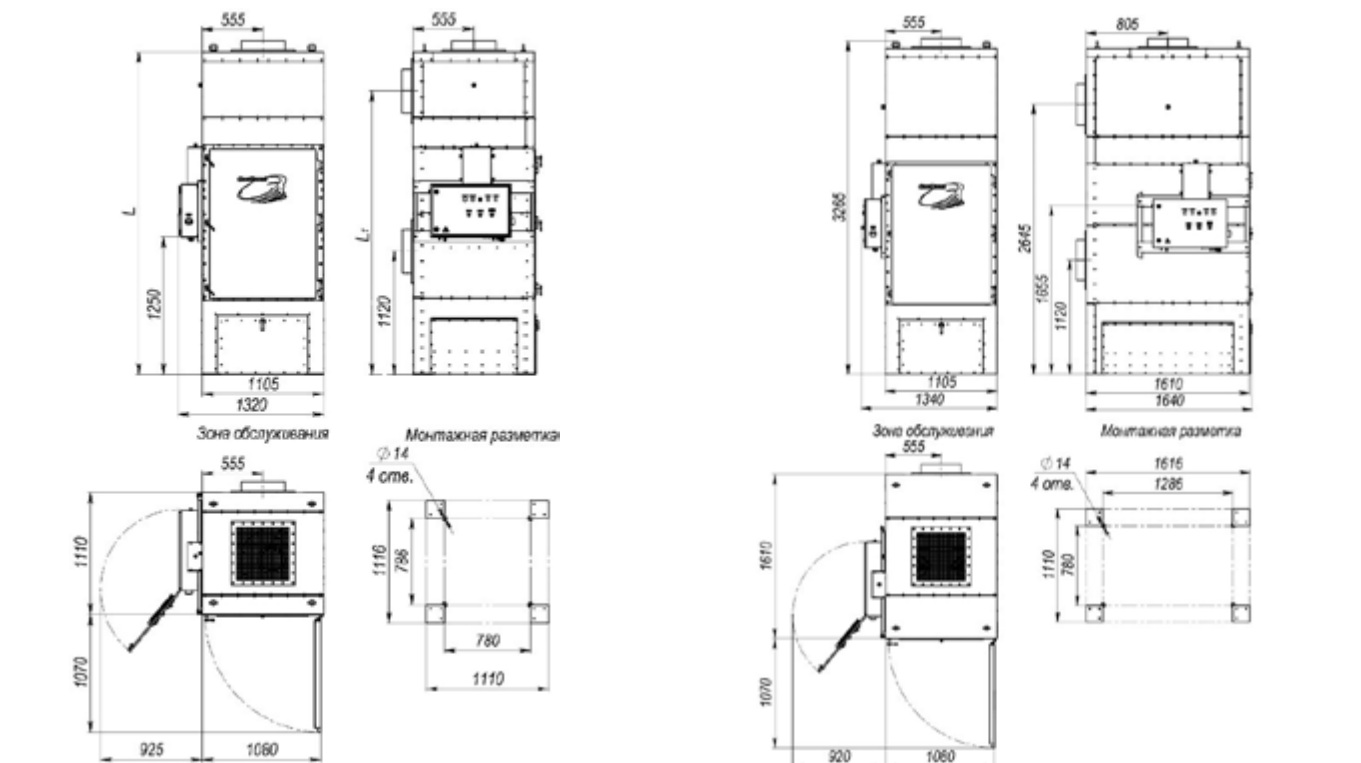


Фильтры MDV-8L-XX20-WP
(для фильтров MDV-8R-XX20-WP
расположение пульта управления зеркально)

Фильтры MDV-10L-XX20-WP, MDV-12L-XX20-WP
(для фильтров MDV-10R-XX20-WP, MDV-12R-XX20-WP
расположение пульта управления зеркально)



Фильтр MDV-18L-XX20-WP (для фильтра MDV-18R-XX20-W
расположение пульта управления зеркально)



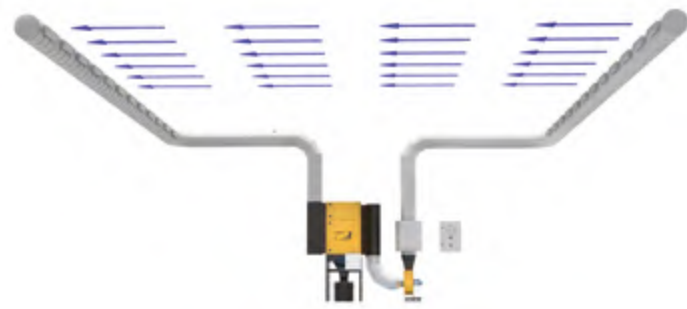
Фильтр MDV-4L-XX20-WP
(для фильтров MDV-4R-XX20-WP расположение пульта
управления зеркально)

Фильтр MDV-6L-XX20-WP
(для фильтров MDV-6R-XX20-WP расположение пульта
управления зеркально)

Модель	L, мм	L1, мм
MDV-4L-F7-XX20	2933	2585
MDV-4L-F9-XX20	3093	2660

PUSH-PULL

СИСТЕМА
ВЕНТИЛЯЦИИ



Наименование «Push-Pull»® («Пуш-Пулл»®) является зарегистрированным товарным знаком. Правообладатель – АО «СовГлим»

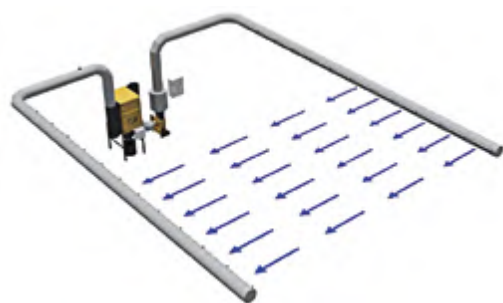
Область применения

Системы «Push-Pull» специально разработаны для решения проблем по вентиляции и очистке воздуха в цехах промышленных предприятий различных отраслей промышленности, где производится сварка крупногабаритных, либо длинномерных изделий, и где применение местных вытяжных устройств затруднительно или невозможно.

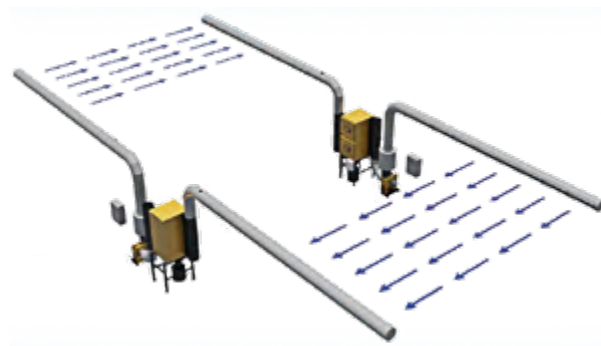
Основные технические характеристики

Параметр	Значение
Минимальная ширина помещения	5 м
Максимальная ширина помещения (при использовании воздухораспределительных решеток BG-1300)	24 м
Максимальная ширина помещения (при использовании воздухораспределительных сопел)	50 м
Минимальная длина системы	5 м
Максимальная длина	50 м
Высота размещения воздуховодов	от 4 до 6 м
Рекомендуемый диаметр воздуховодов	Ø 400 / 500 / 560 / 630 мм
Максимальный рекомендуемый расход воздуха для одного фильтра	15 000 м³/ч
Мин. расход воздуха через решетку	250 м³/ч
Макс. расход воздуха через решетку	1300 м³/ч

Основные конфигурации систем



U-образная система



Параллельная система

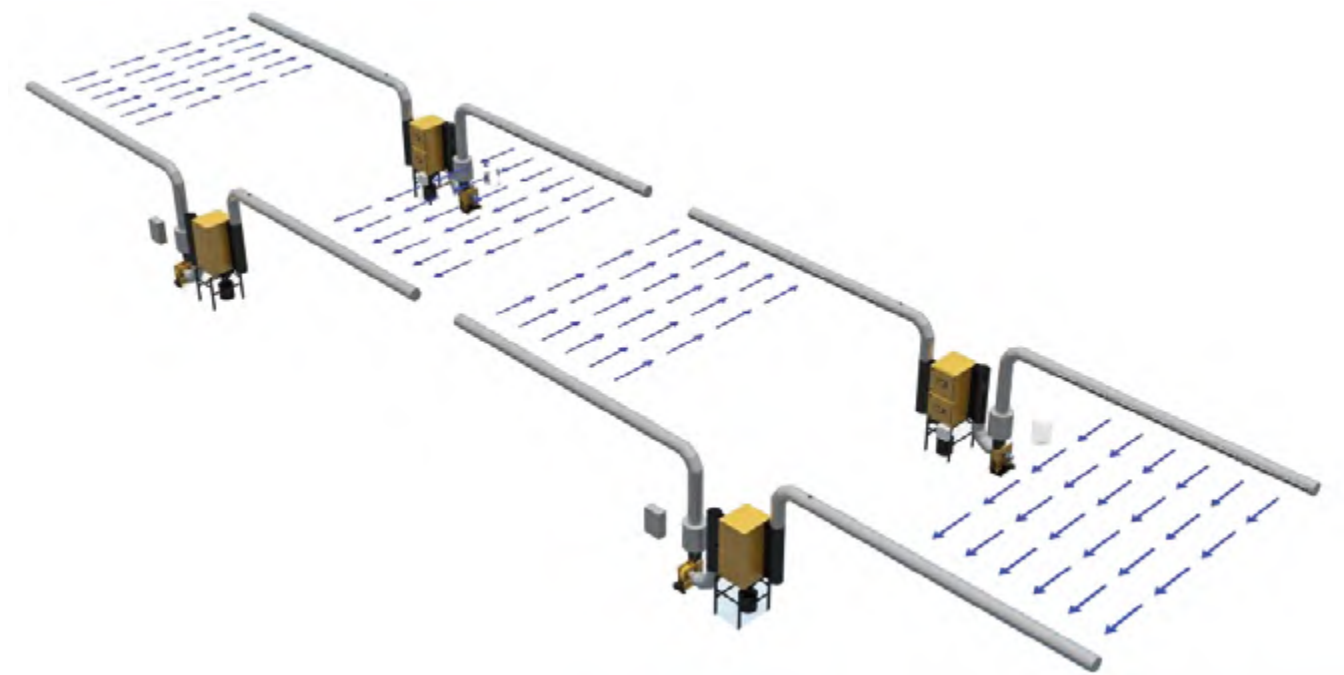
Описание

Система «Push-Pull» является техническим решением, в основе которого лежит принцип поддержания организованной циркуляции воздуха, как на отдельных участках, так и по всей площади производственных помещений. Она обеспечивает принудительное смещение сварочного облака направленными воздушными струями с целью его захвата, дальнейшей фильтрации и возврата очищенного воздуха в помещение.

Система «Push-Pull» предотвращает аккумуляцию сварочного дыма, а также снижает фоновую концентрацию вредных веществ в рабочей зоне и общем объеме производственного помещения.

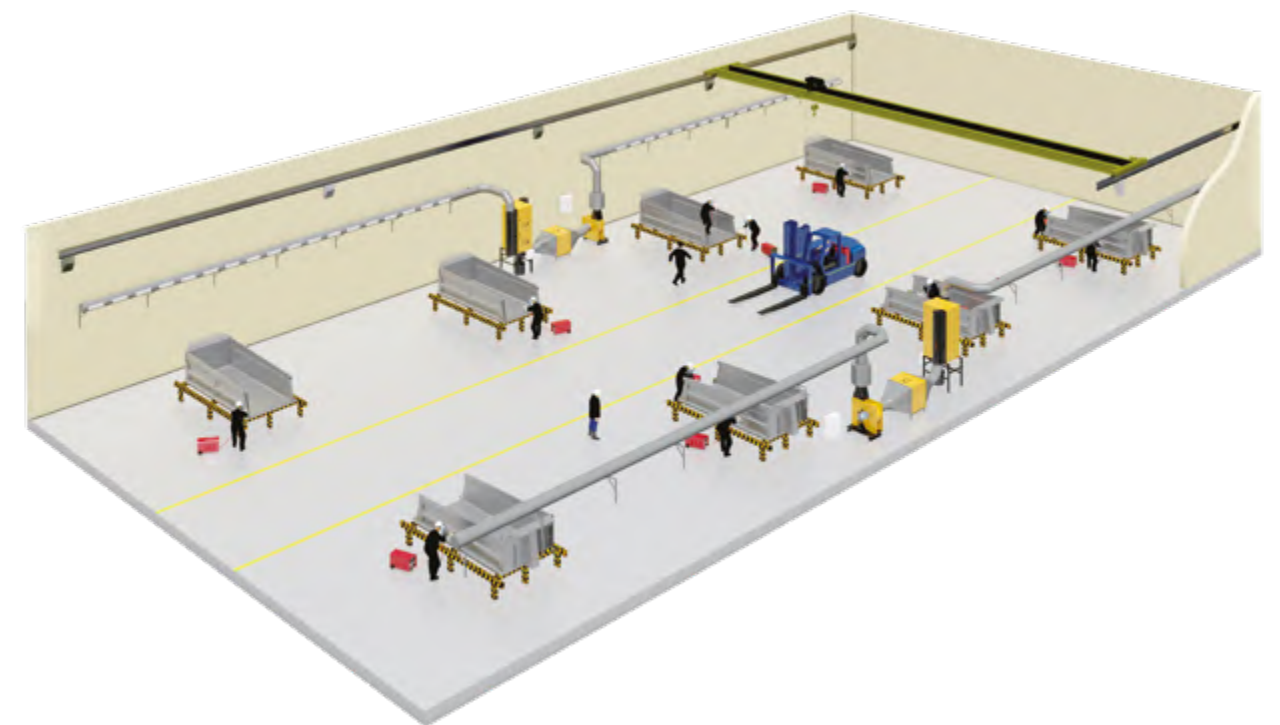
Система состоит из специально рассчитанного и настроенного комплекта оборудования: фильтровентиляционных установок, воздуховодов, воздухораспределительных решеток или сопел, вытяжных решеток, а также автоматики.

Системы «Push-Pull» являются индивидуальным техническим решением, учитывающим параметры технологических сварочных процессов, расстановки оборудования и свариваемых изделий, а также строительных параметров помещения. Расчет и подбор оборудования производится специалистами АО «СовГлим».



Несколько параллельных систем в длинном помещении

Пример типового сварочного цеха, оборудованного параллельной системой «Пуш-Пулл»



Основные элементы систем «Пуш-Пулл»

Системы Пуш-Пулл состоят из следующих базовых элементов:






- фильтровентиляционная установка (как правило, это самоочищающийся фильтр серии MDB, либо MDV)
- вентилятор в шумопоглощающем корпусе, встроенный в фильтр, либо отдельно стоящий (серии FTEV-гг в легком шумопоглощающем корпусе, или SIF/LI (Ri) в полном шумопоглощающем корпусе)
- воздухораспределительные напорные решетки BG-1300 – для пролетов шириной до 24 м
- сопловые воздухораспределители – для пролетов шириной от 24 до 50 м
- вытяжные решетки SG-1300 – для систем любой ширины
- шкаф управления серии CONT-PP (заказывается дополнительно при необходимости автоматизировать работу и управление параметрами системы Пуш-Пулл)
- модуль ионообменных фильтров серии MIF (заказывается дополнительно при необходимости фильтрации газовых загрязнений)

ФИЛЬТРОВЕНТИЛЯЦИОННАЯ УСТАНОВКА

Модульный самоочищающийся фильтр серии MDB (с горизонтальными картриджами)

Данная серия фильтров предусматривает монтаж вентилятора рядом с фильтром. Рекомендуется применять модели в шумопоглощающем кожухе (FTEV-ng или SIF/LI (RI)).







Рекомендуемые модели модульных самоочищающихся фильтров MDB

Эскиз	Код	Модель	Расход воздуха, м³/ч
	27313	MDB-4-T12	1200- 4000
	27333	MDB-8-V-T12	2400 – 8000
	27353	MDB-10-V-T12	3000 – 10000
	27383	MDB-12-V-T12	3600 - 12000
	27393	MDB-16-T12	4800 - 16000

Фильтр самоочищающийся серии MDV с вертикальными картриджами и встроенным вентилятором (в моделях с индексом «F»)

Данная серия фильтров имеет два исполнения: без вентилятора, а также со встроенным вентилятором в шумопоглощающем корпусе, который располагается в верхней части агрегата. Для удобства подключения приточного воздуховода системы «Пуш-Пулл» выхлопное отверстие вентилятора расположено на его верхней плоскости и имеет квадратный фланец сечением 500 x 500 мм. В моделях со встроенным вентилятором, на боковой стенке вентиляторного модуля имеется дополнительный квадратный фланец для бокового подключения воздуховода (фланец поставляется с установленной заглушкой). Для удобства подключения воздуховодов круглого сечения предусмотрены соединительные патрубки DC-MDV (Ø 315, 400, 500 мм.) Полное описание см. в разделе «фильтры самоочищающиеся MDV»

Рекомендуемые модели самоочищающихся фильтров MDV

Эскиз	Код	Модель	Расход воздуха, м³/ч	Тип встроенного вентилятора	Мощность эл. двиг. встроенного вентилятора, кВт
	5842	MDV-4L-F7-T20	3500 - 6500	F-765	5,5
	5875	MDV-4L-T20	3500 – 8000	–	–
	5883	MDV-6L-F9-T20	4000 – 9000	F-9000	7,5
	5887	MDV-6L-F11-T20	4000 - 10500	F-11000	11
	5848	MDV-6L-T20	4000 – 12000	–	–
	501000	MDV-8L-T20	5000 - 16000	–	–
	501008	MDV-10L-T20	6500 – 20000	–	–

Примечание

Самоочищающиеся фильтры серии MDB и MDV поставляются в комплекте с контроллером управления KF-3. Модели MDV со встроенным вентилятором комплектуются пультом с контроллером и пускателем с тепловым реле. Шкаф автоматического управления модели CONT-PP является опцией для всех моделей фильтров, заказывается дополнительно.

Решетка напорная BG-1300



Описание

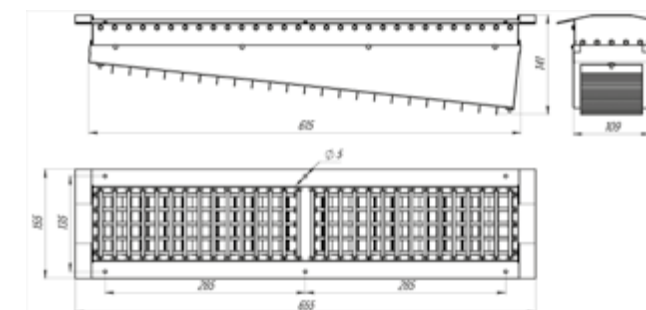
Решетки предназначены для установки в воздуховодах центральных фильтровентиляционных систем «Пуш-Пулл». Решетки имеют жалюзи для регулирования расхода воздуха, а также дополнительные направляющие для регулирования направления потока воздуха в вертикальной и горизонтальной плоскостях. Специальная конструкция устройства захвата позволяет добиться равномерного расхода воздуха через каждую решетку даже на длинных участках воздуховодов.

Технические характеристики

Код	Модель	Материал	Цвет	Размер врезки, мм	Производительность, м³/ч	Уровень шума, дБ	Рекомендуемый диаметр воздуховода, мм	Масса, кг
6451	BG-1300	Сталь	RAL 7001	620x115	Min – 250 Max – 1300	20 (при расходе 300 м³/ч) 45 (при расходе 1000 м³/ч)	400/450/500/560/630	2,5



Направление воздушного потока в воздуховоде через приточную решетку.



Решетка вытяжная SG-1300



Описание

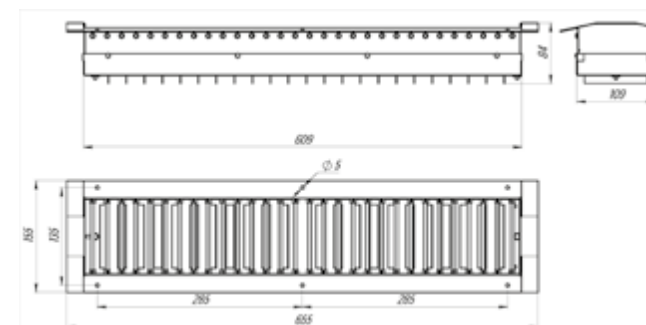
Решетки предназначены для установки в воздуховодах центральных фильтровентиляционных систем «Пуш-Пулл». Решетки имеют жалюзи для регулирования расхода воздуха, а также дополнительные направляющие для регулирования направления потока воздуха в вертикальной и горизонтальной плоскостях.

Технические характеристики

Код	Модель	Материал	Цвет	Размер врезки, мм	Производительность, м³/ч	Уровень шума, дБ	Рекомендуемый диаметр воздуховода, мм	Масса, кг
6452	SG-1300	Сталь	RAL 7001	620x115	Min – 250 Max – 1300	20 (при расходе 300 м³/ч) 45 (при расходе 1000 м³/ч)	400/450/500/560/630	1,2



Направление воздушного потока в воздуховоде через вытяжную решетку.



Сопловый воздухораспределитель

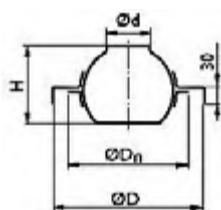


Описание

Сопловый воздухораспределитель представляет собой корпус, внутри которого расположена подвижная сферическая центральная вставка (сопло); изменением положения центральной вставки достигается регулирование направления струи подаваемого воздуха в диапазоне $\pm 30^\circ$ (в любом направлении от оси симметрии изделия). Воздухораспределители изготавливаются из алюминия и окрашиваются методом порошкового напыления.

Дальность: от 10 до 87 м (обеспечивается подбором соответствующего диаметра и расхода воздуха через сопло)

Технические характеристики



Диаметр сопла	d, мм	D, мм	Dп, мм	H, мм	Вес, кг
125	125	321	315	183	0,72
160	157	406	400	232	1,09
200	200	506	500	261	1,65

Вентилятор

Для комплектации систем «Пуш-Пулл» рекомендуется применять вентиляторы в шумопоглощающем корпусе серии FTEV-nr или SIF/LI (RI). Аэродинамические и технические характеристики см. в соответствующем разделе настоящего каталога.

При подборе вентилятора необходимо принимать общее сопротивление системы «Пуш-Пулл» равное 2200 Па.

Вентиляторы серии SIF/LI (RI)



Описание

Вентиляторы серии SIF/LI (RI) являются центробежными и отличаются от стандартных тем, что установлены в специальный квадратный корпус с шумоизолированными стенками. В качестве шумоизоляции применен специальный негорючий материал. Для исключения перегрева двигателя, в конструкции корпуса предусмотрены специальные теплоотводящие решетки. Для удобства в обслуживании предусмотрена съемная полноразмерная дверь. Индексы «LI» и «RI» указывают на наличие шумопоглощающего корпуса и обозначают расположение двери относительно противоположной входному патрубку стенки.

Вентиляторы серии FTEF-nr



Описание

Вентиляторы серии FTEF-nr имеют квадратную конструкцию корпуса, что позволило закрыть их облегченным шумопоглощающим кожухом без существенного увеличения габаритных размеров и веса. Вентиляторы комплектуются напольной площадкой и специальными резинометаллическими виброизоляторами. В наименовании данной серии вентиляторов имеется индекс – «nr», обозначающий исполнение с шумопоглощающим кожухом.

Шкаф управления CONT-PP



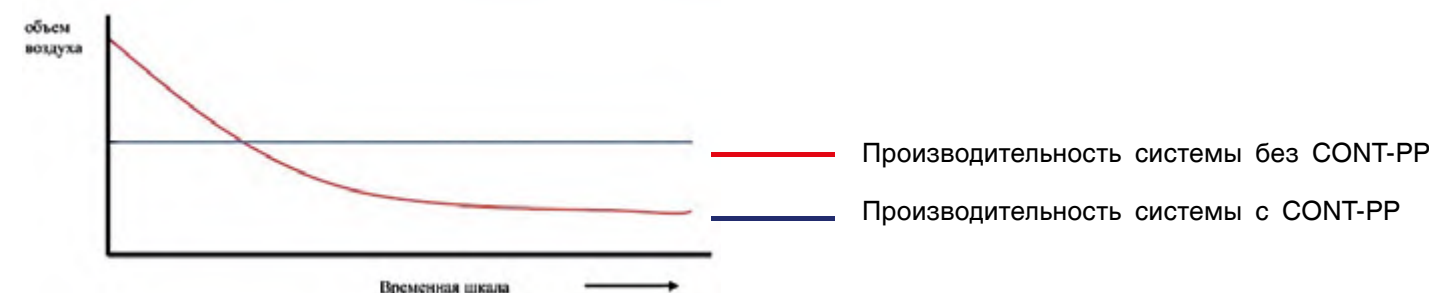
Описание

Шкаф CONT-PP предназначен для автоматизации работы системы «Пуш-Пулл» и выполняет следующие основные функции:

- Автоматическое поддержание заданного расхода воздуха с помощью встроенного преобразователя частоты и датчика давления, устанавливаемого в вытяжном воздуховоде
- Автоматический пуск и остановка системы в соответствии с недельным расписанием
- Световая и звуковая сигнализация неисправностей, запись журнала работы системы
- Контроль работы клапанов пневмоочистки с индикацией их неисправности и номера в случае выхода из строя (оригинальная разработка «СовГлим» – нет у других производителей)
- Подключение к внешней системе управления и диспетчеризации
- Цветной сенсорный дисплей с интерактивным меню на русском языке
- Шкаф оснащен встроенным вентилятором охлаждения и фильтром, что обеспечивает класс защиты IP54 и позволяет использовать его в производственных помещениях с высокой запыленностью, таких как сварочные производства.

Особенности функции автоматического поддержания заданного расхода воздуха

Функция автоматического поддержания заданного расхода воздуха важна, т.к. при снижении производительности падает эффективность системы «Пуш-Пулл». Ручное регулирование с помощью воздушных заслонок требует дополнительных затрат и времени.



Модельный ряд. Характеристики

Эскиз	Код	Модель	Наименование. Мощность.
	998355	CONT-PP-5,5	Шкаф управления Push-Pull 5,5 кВт
	998356	CONT-PP-7,5	Шкаф управления Push-Pull 7,5 кВт
	998357	CONT-PP-11	Шкаф управления Push-Pull 11 кВт
	998358	CONT-PP-15	Шкаф управления Push-Pull 15 кВт
	998359	CONT-PP-18,5	Шкаф управления Push-Pull 18,5 кВт
	998360	CONT-PP-22	Шкаф управления Push-Pull 22 кВт
	998361	CONT-PP-30	Шкаф управления Push-Pull 30 кВт
	13603	АДР-1, 0,5	Датчик дифференциального давления. Отвечает за функцию поддержания постоянного расхода воздуха в системе Push-Pull. Обязательно заказывается со шкафом CONT-PP в количестве – 1 шт. на каждый шкаф.

Diluter

СИСТЕМА
ВЕНТИЛЯЦИИ



Описание

Система Diluter, как и Push-Pull, является техническим решением, в основу которого заложен принцип поддержания организованной циркуляции воздуха на отдельных участках или во всем внутрицеховом пространстве. Сварочное облако принудительно смещается направленными струями с целью его захвата, фильтрации и возврата очищенного воздуха в помещение с помощью специально рассчитанной и настроенной фильтровентиляционной установки.

Одним из основных отличий систем Diluter от Push-Pull является дальнобойность воздушных струй. Системы Diluter предназначены для обслуживания помещений с шириной пролетов до 50 м, а системы Push-Pull – до 24 м.

Системы Diluter предотвращают аккумуляцию сварочного дыма, а также снижают фоновую концентрацию вредных веществ в общем объеме производственного помещения. Системы Diluter всегда являются индивидуальным решением, учитывающим особенности производственного процесса, расстановки оборудования и изделий, а также строительные параметры помещения, в котором этот процесс происходит.

Область применения

Системы Diluter специально разработаны для решения проблем по вентиляции и очистке воздуха в цехах промышленных предприятий различных отраслей промышленности с шириной пролетов до 50 м, где производится сварка крупногабаритных или длинномерных изделий, и где применение местных вытяжных устройств затруднительно или невозможно.

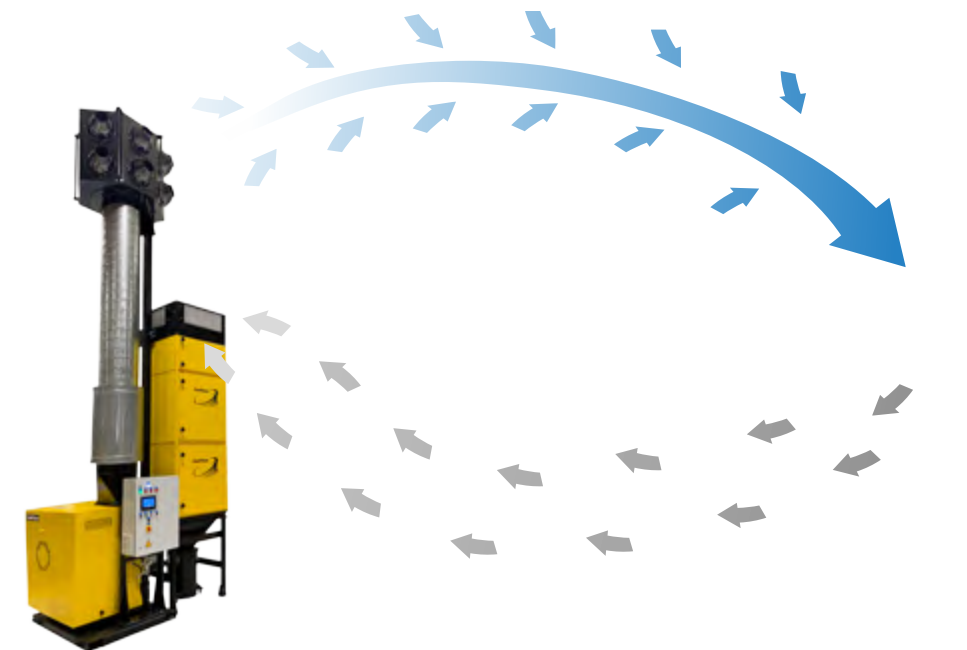


Особенности систем Diluter

- Разработаны для помещений шириной до 50 м
- Не требует монтажа воздуховодов
- Легко перемещается на другое место
- Выполнены на единой раме для удобной транспортировки
- Комплекуются встроенным шкафом автоматического управления с преобразователем частоты

Технические характеристики

Наименование	Значение
Максимальная производительность системы	9000 м³/час
Общее количество сопел	6 шт.
Максимальный расход воздуха через одно сопло (дальнобойность – 50 м)	1500 м³/час
Минимальный расход воздуха через одно сопло (дальнобойность – 20 м)	1000 м³/час
Мощность вентилятора	11 кВт, 400В, 50 Гц
Площадь фильтрующей поверхности самоочищающегося фильтра MDB-10-V-T12	120 м²
Количество фильтрующих картриджей	10 шт.
Материал картриджей	ePTFE мембрана
Класс фильтрации	F9 (ГОСТ Р EN 779-2014) M (DIN EN 60335)
Давление сжатого воздуха для автоматической очистки	0,55 МПа (5,5 бар)
Максимальный расход сжатого воздуха на одну установку (частота импульсов очистки: 1 импульс в минуту)	50 л/мин свободного воздуха
Вес установки	690 кг
Уровень шума	< 75 дБА



Принцип действия

При разработке систем Diluter учитывалось физическое свойство сварочных аэрозолей подниматься вверх и зависать на высоте 4–6 м, образуя облако, которое хорошо просматривается визуально.

Для ликвидации сварочного дыма разработана фильтровентиляционная установка, оснащенная специальным приточным устройством с соплами, имеющими дальнобойность до 50 м.

Стандартные сопла приточного устройства имеют диаметр 160 мм и рассчитаны на максимальный расход воздуха до 1500 м³/ч каждое. В зависимости от размеров помещения, длину воздушной струи можно уменьшать или увеличивать с помощью встроенного регулирующего устройства – заслонки. Дальнобойность и производительность могут также регулироваться установкой сопел другого диаметра или изменением производительности вентилятора частотным преобразователем, установленным в пульте управления.

Сопла приточного устройства могут поворачиваться во всех направлениях, что позволяет организовать эффективное смещение сварочного дыма из зоны дыхания рабочих в сторону всасывающего устройства установки Diluter.

Один из вариантов организации потоков показан на рисунке выше.

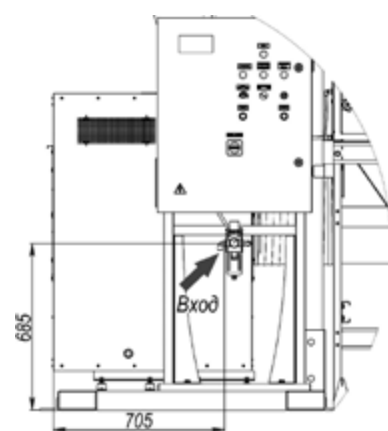
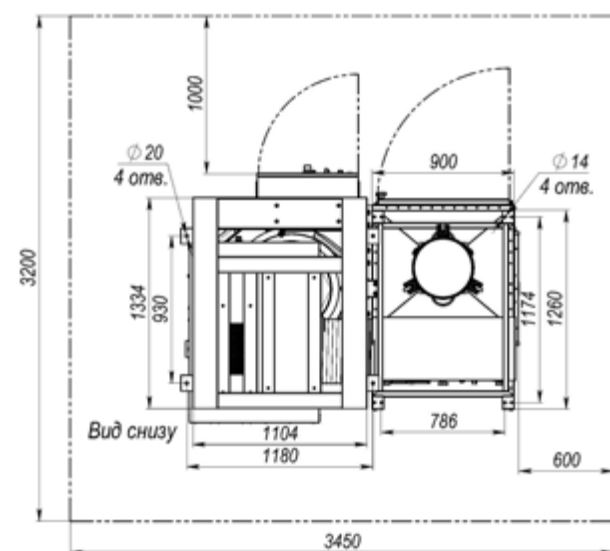
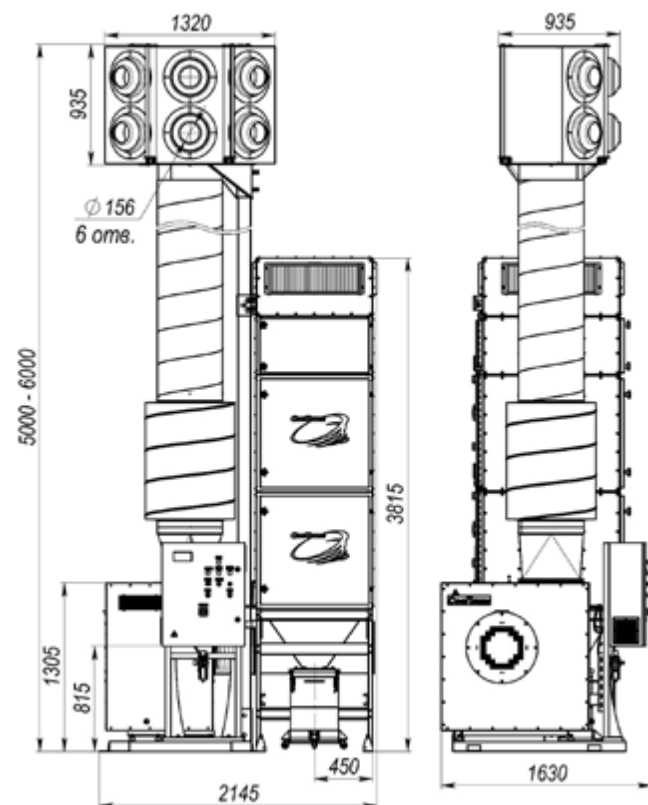
Системы Diluter комплектуются современными самоочищающимися фильтрами с высокой степенью очистки, а также встроенным шкафом управления с преобразователем частоты и поворотной ручкой для ручного регулирования оборотов и производительности вентилятора.

Расчет количества установок Diluter, определение мест их расположения, настройка направления и скорости потоков производится специалистами АО «СовПлим» исходя из объема помещения, ширины пролетов, типа сварки, расхода проволоки (электродов), марки свариваемых металлов и ряда других параметров.

Внешний вид приточного устройства



Общий технический чертеж системы Diluter



*Высота приточного устройства регулируется в диапазоне 5-6 метров благодаря телескопической опоре.

СТАЦИОНАРНЫЕ МЕХАНИЧЕСКИЕ ФИЛЬТРЫ НАКОПИТЕЛЬНОГО ТИПА

MF-3X, MF-4X



стр. 108

Механические стационарные фильтры со сменными фильтрующими кассетами накопительного типа для процессов пайки, лужения, лазерной гравировки и маркировки, контактной сварки и аналогичных видов дымов. Фильтр имеет несколько стандартных комплектаций по сочетанию и количеству ступеней очистки (от 2-х до 4-х): предварительный фильтр G3, основной фильтр F9, HEPA-фильтр H13, фильтр из активированного угля M5.

MF-3X/X, MF-4X/X



стр. 112

Модульные механические стационарные фильтры со сменными фильтрующими кассетами накопительного типа. Являются модификациями одиночных фильтров MF-3X и MF-4X. Предусмотрены стандартные конфигурации модулей производительностью от 5 000 до 12 500 м³/ч.

MF-H-XX, MF-H-XX-FX



стр. 115

Механические навесные фильтры со сменными фильтрующими кассетами накопительного типа. Являются настенной версией стационарных фильтров MF. К фильтрам присоединяются вытяжные устройства КУА-М и КУА-200, либо воздуховоды, либо гибкие шланги.

MIF



стр. 119

Модуль ионообменных фильтров для газовых составляющих, выделяющихся при некоторых видах сварки, а также термической резки металлов.

MF-3X, MF-4X

ФИЛЬТРЫ МЕХАНИЧЕСКИЕ
СТАЦИОНАРНЫЕ МОНОБЛОЧНЫЕ



Описание

Фильтры MF-31, MF-32, MF-41 и MF-42 – это механические стационарные фильтры со сменными кассетами накопительного типа. Применяются в составе систем вентиляции на предприятиях различных отраслей промышленности, в ремонтных мастерских и образовательных учреждениях. Одноточные фильтры MF-XX состоят из одного вертикального блока камер, смонтированного на напольной приемной камере с двумя боковыми входными отверстиями Ø 250 мм, и регулируемые по высоте опорами. В конструкции одиночных фильтров предусмотрен монтаж вытяжного вентилятора как непосредственно на верхней крышке, так и отдельно от фильтра. Каждый фильтр имеет одну, две или три камеры с установленными в них сменными фильтрами, отвечающими за определенную ступень очистки. На дверце каждой камеры установлен дифференциальный манометр.

Область применения

- Пайка
- Лужение
- Лазерная гравировка и маркировка
- Контактная сварка
- Другие аналогичные виды дымов

Ограничения

Окружающая среда и очищаемый воздух не должны быть взрывоопасными, содержать агрессивные вещества и газы, а также пыль, склонную к тлению и самовозгоранию.



Особенности и преимущества

- Широкий спектр применения от процессов пайки до лазерной гравировки
- Возможность выбора необходимого сочетания ступеней очистки в зависимости от процессов
- Фильтр имеет стандартные комплектации 4-х ступеней очистки:
 - фильтр предварительной очистки сетчатый из нержавейки (моющийся);
 - фильтр тонкой очистки (класс фильтра F9);
 - фильтр высокой эффективности HEPA (класс фильтра H13);
 - фильтр из активированного угля (класс фильтра M5).
- Удобный контроль за загрязненностью фильтров благодаря встроенным дифференциальным манометрам на каждой ступени очистки
- Повышенный срок службы сменных фильтров благодаря увеличенной площади фильтрующей поверхности
- Простой монтаж и обслуживание, не требующие специальной подготовки и обучения
- Невысокая стоимость агрегатов и сменных фильтрующих элементов

Требования к климатическим условиям

Характеристика	Значение
Минимальная рабочая температура	5° С
Нормальная рабочая температура	20° С
Максимальная рабочая температура	45° С
Максимальная относительная влажность при 20°С	80 %
Температура очищаемого воздуха, не более	80 °С

Технические характеристики

(см. страницу 113)

Принцип работы

- На первой стадии фильтрации отделяются самые крупные частицы пыли. Это происходит в приемной камере за счет расширения потока и падения его скорости.
- Затем оставшиеся крупные и средние частицы задерживаются в фильтре предварительной очистки ME-INL/PF (класс фильтрации G3).
- Мелкие частицы размером до 0,2 мкм задерживаются основным фильтром тонкой очистки МК-004 (класс фильтрации F9).
- Оставшиеся наиболее мелкие частицы задерживаются фильтром высокой эффективности HEPA (класс фильтрации H13). Модели с HEPA-фильтром рекомендуется применять в случаях, когда очищенный воздух необходимо возвращать в помещение.
- Далее токсичные газовые составляющие и запахи, выделяющиеся, например, при процессах пайки и аналогичных операциях, сопровождающихся сильным нагревом различных веществ, улавливаются фильтром из активированного угля DinCarb V (класс фильтрации M5), который всегда устанавливается в качестве финальной ступени очистки.

Ступени фильтрации и их класс

Ступень фильтрации, Назначение	Описание фильтровального элемента	Наличие ступеней фильтрации в моделях				
			Класс фильтрации	Модель	MF-31 MF-31-F4 MF-31-F6 MF-31/2 MF-31/3	MF-32 MF-32-F4 MF-32-F6 MF-32/2 MF-32/3
Предварительная Отделение крупнодисперсных загрязнений	G3 (ГОСТ Р ЕН 779-2014)	ME-INL/PF	+	+	+	+
Основная Тонкая очистка. Улавливание частиц до 0,4 мкм	F9 (ГОСТ Р ЕН 779-2014)	MK-004	+	+	+	+
Дополнительная Высокоэффективная очистка (HEPA). Улавливание частиц от 0,1 до 0,3 мкм	H13 (ГОСТ Р ЕН 1822-1-2010)	HFME-3	-	+	-	+
Дегазация Адсорбция летучих соединений и газов (углеволокно)	M5 (ГОСТ Р ЕН 779-2014)	DinCarb V	-	-	+	+

Сменные картриджи

Эскиз	Код	Модель	Описание
	6084	ME-INL/PF	Фильтр предварительной очистки. Класс фильтрации – G3, ГОСТ Р ЕН 779. Сетчатый фильтр из нержавеющей стали. Промывной. Входит в стандартный комплект поставки всех моделей MF и MF-H.
	131868	MK-004	Фильтр тонкой очистки воздуха. 610x610x292 мм, 25 м². Класс фильтрации – F9, ГОСТ Р ЕН 779. Фильтрующий материал: стекловолокно. Является основным фильтром, входит в стандартный комплект поставки всех моделей MF и MF-H. Рекомендуется замена при достижении падения давления 800 Па.
	98803	HFME-3	HEPA-фильтр, 610x610x292, 25 м². Класс фильтрации – H13, ГОСТ Р ЕН 1822. Фильтрующий материал: стекловолокно. Предназначен для всех модификаций фильтров MF-32 и MF-42. Рекомендуется замена при достижении падения давления 800 Па.
	131869	DinCarb V	Угольный фильтрующий картридж. Класс фильтрации – M5, ГОСТ Р ЕН 779. Фильтрующий материал: активированный уголь 0,5 кг/м². Конструкция: складчатые V-образные пакеты. Предназначен для всех модификаций фильтров MF-41 и MF-42. Рекомендуется замена вместе с картриджем МК-004, но не реже одного раза в полгода (при односменном режиме работы). Максимальное сопротивление 450 Па.

Не входит в комплект поставки:

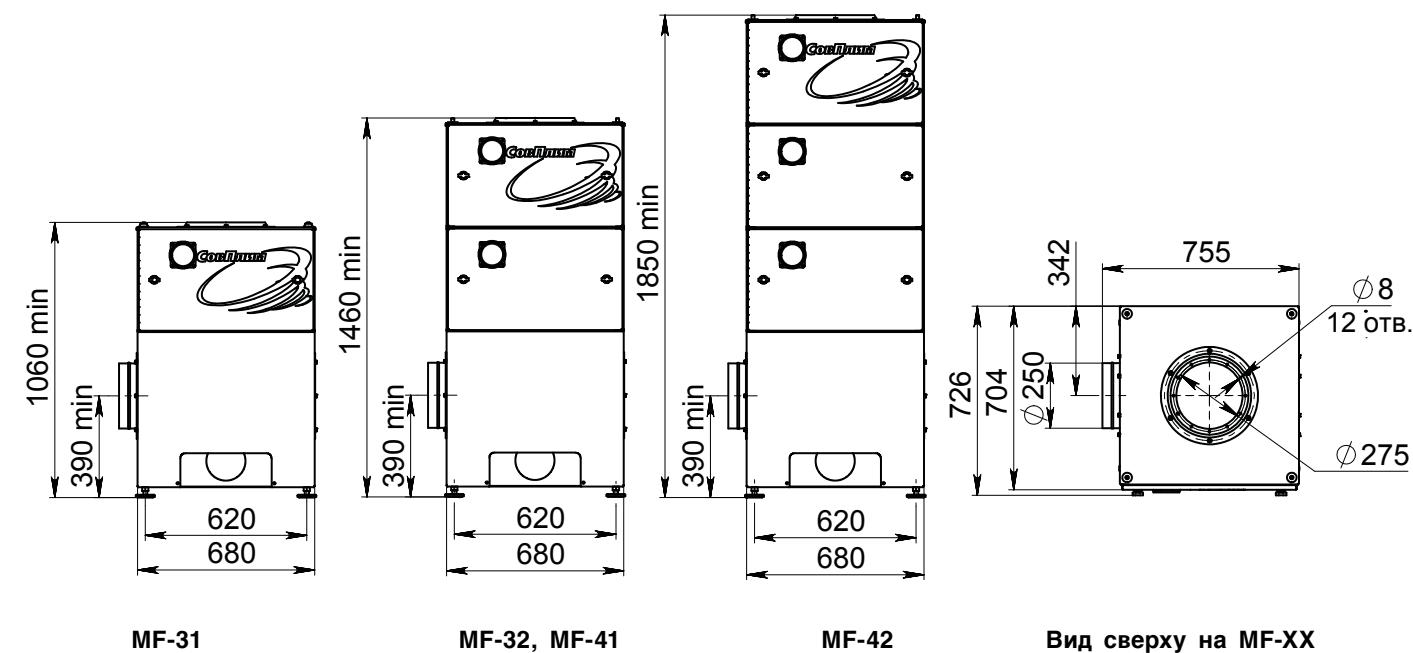
- вытяжной вентилятор
- пускатель с тепловым реле или преобразователь частоты
- глушитель шума, воздухопроводы и фасонные детали

Модельный ряд моноблочных фильтров

	Модели с предварительной очисткой (G3) и тонкой очисткой (F9)	Модели с предварительной очисткой (G3), тонкой очисткой (F9) и HEPA-фильтром (H13)	Модели с предварительной очисткой (G3), тонкой очисткой (F9) и угольным фильтром (M5)	Модели с предварительной очисткой (G3), тонкой очисткой (F9), HEPA-фильтром (H13) и угольным фильтром (M5)
Одиночные фильтры без встроенного вентилятора				
Модель	MF-31	MF-32	MF-41	MF-42
Код	27614	27617	27620	27623
Эскиз				
Одиночные фильтры с встроенным вентилятором 2,2 кВт				
Модель	MF-31-F4	MF-32-F4	MF-41-F4	MF-42-F4
Код	501153	501155	501157	501159
Эскиз				
Одиночные фильтры с встроенным вентилятором 4,0 кВт				
Модель	MF-31-F6	MF-32-F6	MF-41-F6	MF-42-F6
Код	501154	501156	501158	501160
Эскиз				

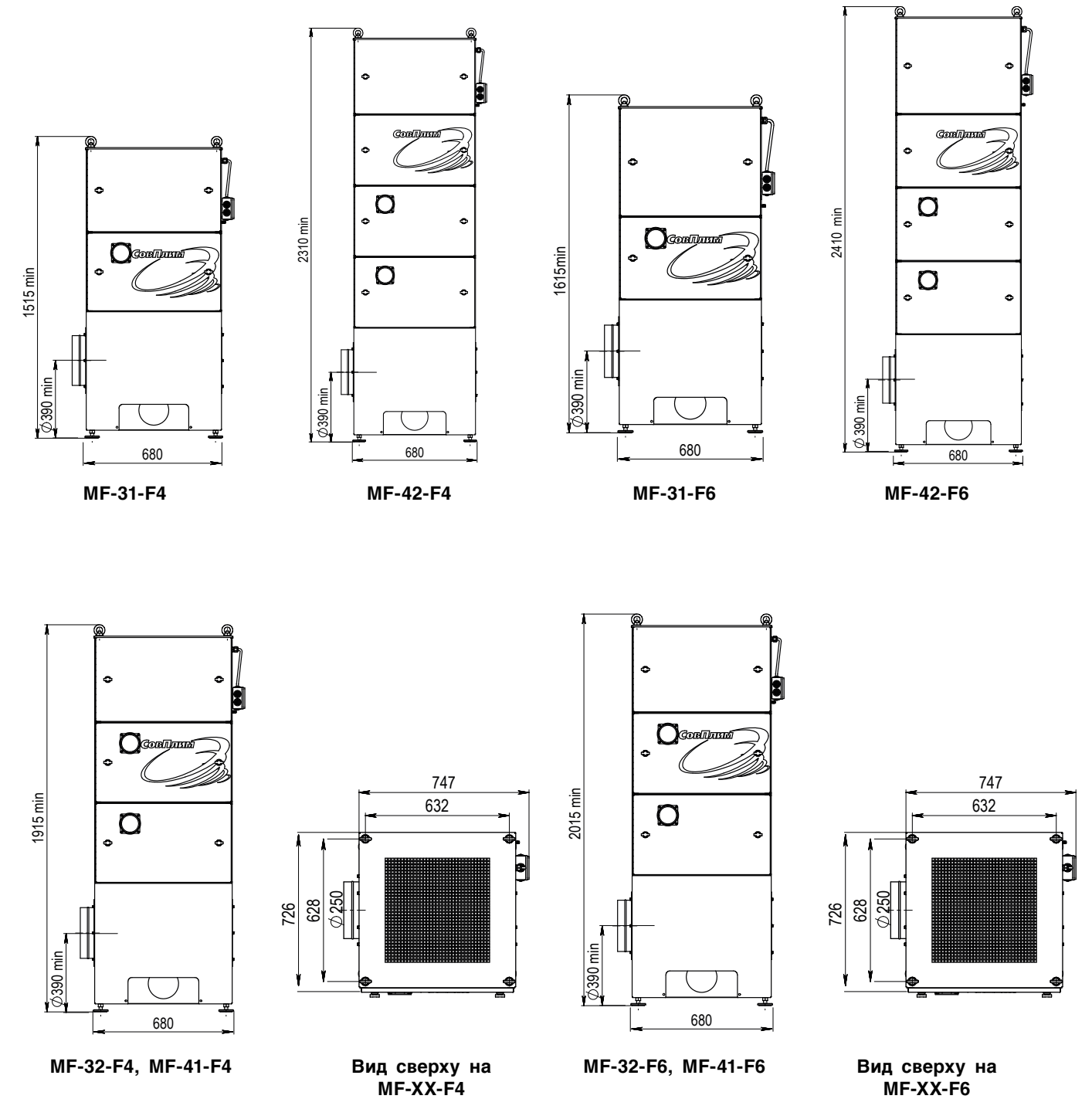
Габаритные и присоединительные размеры

Габариты одиночных фильтров без встроенного вентилятора



Габариты одиночных фильтров с встроенным вентилятором F4 (2,2 кВт)

Габариты одиночных фильтров с встроенным вентилятором F6 (4,0 кВт)



MF-3X/X, MF-4X/X

ФИЛЬТРЫ МЕХАНИЧЕСКИЕ
СТАЦИОНАРНЫЕ МОДУЛЬНЫЕ

Описание

Модульные механические накопительные фильтры серии MF-XX/X позволяют обеспечить требуемый расход воздуха в широком диапазоне: от 5000 до 12500 м³/ч. Применяются в составе систем вентиляции на предприятиях различных отраслей промышленности, в ремонтных мастерских и образовательных учреждениях.

Модульные фильтры MF-XX/X состоят из двух либо трех вертикальных блоков камер, смонтированных на общей базе, представляющей собой несущую напольную приемную камеру с двумя боковыми входными отверстиями Ø 500 мм, и регулируемые по высоте опорами. Вентилятор монтируется отдельно от фильтра и соединяется с ним через выходной патрубок соответствующей конфигурации с помощью воздуховода.

Каждый блок имеет дну, две или три камеры с установленными в них сменными фильтрами, отвечающими за определенную ступень очистки. На каждой камере установлен дифференциальный манометр.



Область применения

- Пайка
- Лужение
- Лазерная гравировка и маркировка
- Контактная сварка
- Другие аналогичные виды дымов

Ограничения

Окружающая среда и очищаемый воздух не должны быть взрывоопасными, содержать агрессивные вещества и газы, а также пыль, склонную к тлению и самовозгоранию.



Особенности и преимущества

- Широкий спектр применения: от процессов пайки до лазерной гравировки
- Модульность конструкции, позволяющая подобрать фильтр с широким спектром производительности от 5000 до 12500 м³/ч
- Возможность выбора необходимого сочетания ступеней очистки в зависимости от процессов
- Фильтр имеет стандартные комплектации до 4-х ступеней очистки:
 - фильтр предварительной очистки сетчатый из нержавеющей стали (моющийся)
 - фильтр тонкой очистки (класс фильтра F9)
 - фильтр высокой эффективности HEPA (класс фильтра H13)
 - фильтр из активированного угля (класс фильтра M5)
- Возможность объединения нескольких модулей для получения расхода воздуха свыше 12500 м³/ч
- Удобный контроль за загрязненностью фильтров благодаря встроенным дифференциальным манометрам на каждой ступени очистки
- Повышенный срок службы сменных фильтров благодаря увеличенной площади фильтрующей поверхности
- Простой монтаж и обслуживание, не требующие специальной подготовки и обучения
- Невысокая стоимость агрегатов и сменных фильтрующих элементов

Требования к климатическим условиям

(см. страницу 108)

Принцип работы

(см. страницу 109)

Технические характеристики

Код	Модель	Макс. расход воздуха, м³/ч	Потеря давления, Па	Макс. разрежение, Па	Габаритные размеры (ГхШхВ), мм	Масса, кг
27614	MF-31	2500	1300	4000	726 x 755 x 1090	88
501153	MF-31-F4	2200	1300	4000	726 x 747 x 1515	148
501154	MF-31-F6	2700	1300	4000	726 x 747 x 1615	158
27615	MF-31/2	5000	1300	4000	726 x 1390 x 1360	195
27616	MF-31/3	7500	1300	4000	726 x 2085 x 1360	278
27617	MF-32	2500	1500	4000	726 x 755 x 1490	134
501155	MF-32-F4	2200	1500	4000	726 x 747 x 1915	194
501156	MF-32-F6	2700	1500	4000	726 x 747 x 2015	204
27618	MF-32/2	5000	1500	4000	726 x 1390 x 1755	271
27619	MF-32/3	7500	1500	4000	726 x 2085 x 1755	392
27620	MF-41	2500	1300	4000	726 x 755 x 1490	134
501157	MF-41-F4	2200	1300	4000	726 x 747 x 1915	194
501158	MF-41-F6	2700	1300	4000	726 x 747 x 2015	204
27621	MF-41/2	5000	1300	4000	726 x 1390 x 1755	271
27622	MF-41/3	7500	1300	4000	726 x 2085 x 1755	392
27623	MF-42	2500	1800	4000	726 x 755 x 1890	175
501159	MF-42-F4	2200	1800	4000	726 x 747 x 2310	235
501160	MF-42-F6	2700	1800	4000	726 x 747 x 2410	245
27624	MF-42/2	5000	1800	4000	726 x 1390 x 2150	353
27625	MF-42/3	7500	1800	4000	726 x 2085 x 2150	515
Комплексы						
	MF-31/2 + MF-31/2	10000	1300	4000	726 x 2780 x 1090	390
	MF-32/2 + MF-32/2	10000	1500	4000	726 x 2780 x 1490	545
	MF-41/2 + MF-41/2	10000	1300	4000	726 x 2780 x 1490	545
	MF-42/2 + MF-42/2	10000	1800	4000	726 x 2780 x 1890	706
	MF-31/2 + MF-31/3	12500	1300	4000	726 x 3480 x 1090	475
	MF-32/2 + MF-32/3	12500	1500	4000	726 x 3480 x 1490	665
	MF-41/2 + MF-41/3	12500	1300	4000	726 x 3480 x 1490	665
	MF-42/2 + MF-42/3	12500	1800	4000	726 x 3480 x 1890	870
Размеры входных / выходных патрубков						
MF-31, MF-31-F4, MF-31-F6, MF-32, MF-32-F4, MF-32-F6, MF-41, MF-41-F4, MF-41-F6, MF-42, MF-42-F4, MF-42-F6					250 / 250 мм	
MF-31/2, MF-32/2, MF-41/2, MF-42/2					500 / 2x250 мм	
MF-31/3, MF-32/3, MF-41/3, MF-42/3					500 / 3x250 мм	
* Указаны максимальные расходы воздуха. Рабочий расход воздуха для каждого конкретного применения должен согласовываться со специалистами АО «СовПлим».						

Ступени фильтрации и их класс

(см. страницу 109)

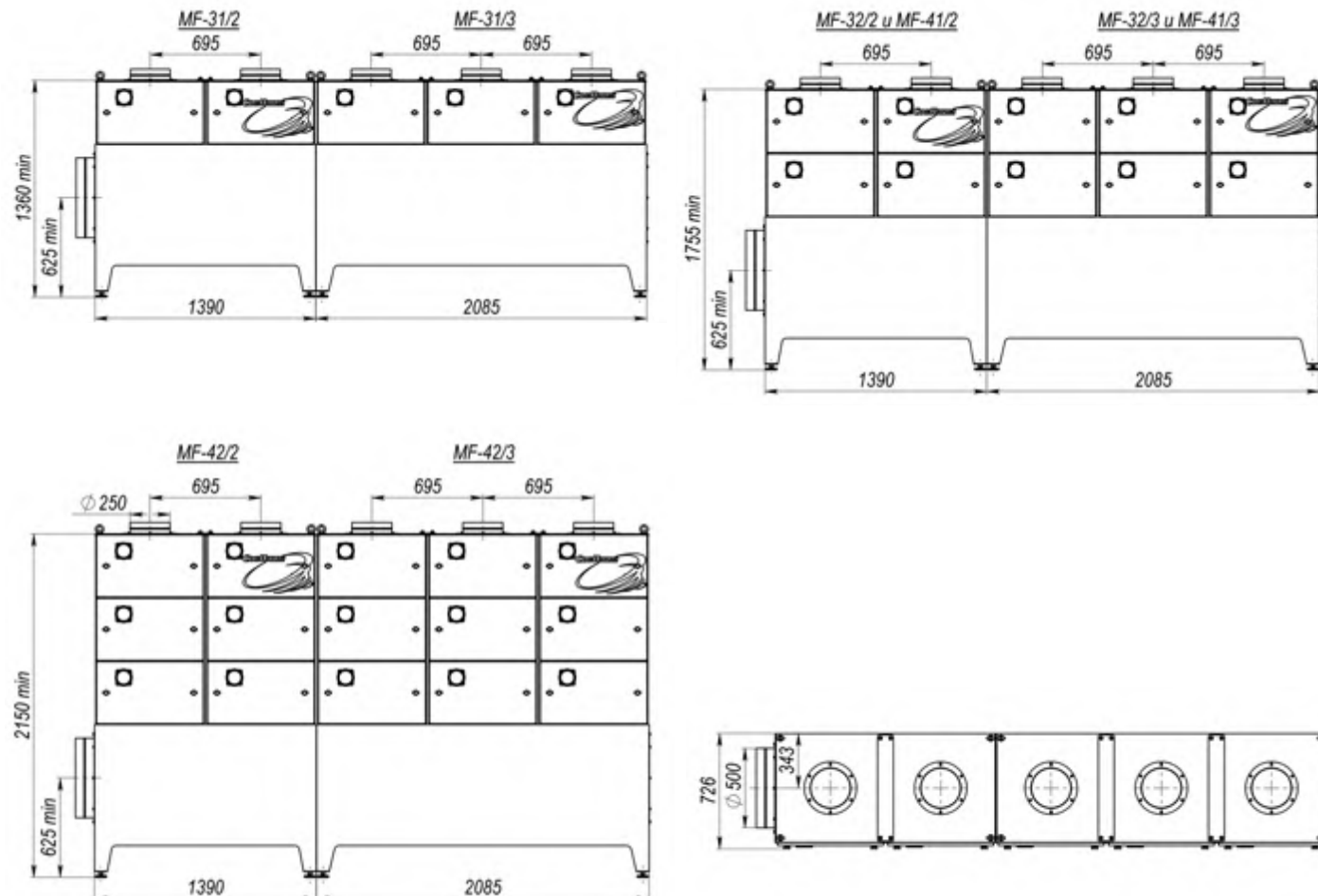
Комплекующие и аксессуары

(см. страницу 109)

Модельный ряд

	Модели с предварительной очисткой (G3) и тонкой очисткой (F9)	Модели с предварительной очисткой (G3), тонкой очисткой (F9) и HEPA-фильтром (H13)	Модели с предварительной очисткой (G3), тонкой очисткой (F9) и угольным фильтром (M5)	Модели с предварительной очисткой (G3), тонкой очисткой (F9), HEPA-фильтром (H13) и угольным фильтром (M5)
Однобазовые фильтры с двумя вертикальными блоками				
Модель	MF-31/2	MF-32/2	MF-41/2	MF-42/2
Код	27615	27618	27621	27624
Эскиз				
Однобазовые фильтры с тремя вертикальными блоками				
Модель	MF-31/3	MF-32/3	MF-41/3	MF-42/3
Код	27616	27619	27622	27625
Эскиз				

Габаритные и присоединительные размеры



MF-H-XX, MF-H-XX-FX

ФИЛЬТРЫ МЕХАНИЧЕСКИЕ
НАВЕСНЫЕ



Описание

Фильтры механические стационарные со сменными кассетами накопительного типа серий MF-H-XX-FX (со встроенным вентилятором) и MF-H-XX (без вентилятора) предназначены для очистки воздуха от дымов пайки, лужения, лазерной гравировки и маркировки, контактной сварки, сварки низкой интенсивности (с расходом проволоки до 30 кг/мес. или с расходом электродов до 15 кг/мес.), аналогичных видов дыма, а также сухой, неслипающейся, неволокнистой, невзрывоопасной пыли с низкой концентрацией. Агрегаты представляют собой металлическую сборную установку, состоящую из:

- приемной камеры для непосредственного крепления различных моделей подъемно-поворотных вытяжных устройств серий KUA-M (Ø160 мм) и KUA-200 (Ø200 мм), либо переходников ПБ-160, ПБ-200 для подсоединения воздухопроводов или гибких шлангов;
- вертикального блока камер с установленными в них фильтровальными элементами, отвечающими за определенную ступень очистки (количество ступеней зависит от модели);
- модуля с вытяжным вентилятором и системой шумопоглощения (в моделях с индексом «FX»);
- кронштейнов на задней стенке корпуса для монтажа агрегата на вертикальных поверхностях либо подставке.

Область применения

Агрегаты MF-H применяются в качестве готовых фильтровентиляционных установок, монтируемых отдельно на каждом рабочем месте, а также в составе систем вентиляции на предприятиях различных отраслей промышленности, в механических, ремонтных и реставрационных мастерских, а также в образовательных учреждениях.

Особенности и преимущества

- Широкий спектр применения для процессов: от пайки и лазерной гравировки до сварки.
- Навесная конструкция позволяет экономить рабочее пространство на полу.
- Наличие опциональной подставки позволяет разместить фильтр в любом удобном месте.
- Вытяжные устройства длиной до 4 метров крепятся непосредственно к приемной камере фильтра.
- Возможность подключения двух вытяжных устройств Ø 160 мм или одного устройства Ø 200 мм.
- Благодаря наличию моделей агрегатов с разными по мощности встроенными вентиляторами в шумопоглощающих кожухах имеется возможность подобрать фильтр требуемой производительности, который оптимально подойдет для необходимых моделей вытяжных устройств и, соответственно, решаемых задач.
- Возможность выбора требуемой конфигурации ступеней очистки в зависимости от процессов.
- Фильтр имеет конфигурации до 4-х ступеней очистки:
 - фильтр предварительной очистки ME-INL/PF из

Ограничения

Окружающая среда и очищаемый воздух не должны быть взрывоопасными, содержать агрессивные вещества и газы, а также пыль склонную к тлению и самовозгоранию.

- нержавеющая стали (класс фильтра G3) – мощный;
- картридж фильтрующий МК-004 (класс фильтра F9) – основной фильтр;
- картридж фильтрующий HFME-3-25 (класс фильтра H13) – дополнительный фильтр высокой эффективности HEPA;
- картридж фильтрующий угольный DinCarb V (класс фильтра M5) – нейтрализация запахов, паров растворителей, азотных паров, озона и некоторых других токсичных газов.
- Удобный контроль за загрязненностью фильтров благодаря встроенным дифференциальным манометрам на каждой ступени очистки (кроме картриджа угольного).
- Повышенный срок службы сменных фильтров благодаря увеличенной площади фильтрующей поверхности.
- Простой монтаж и обслуживание, не требующие специальной подготовки и обучения.
- Невысокая стоимость агрегатов и сменных фильтрующих элементов.

Требования к климатическим условиям

Характеристика	Значение
Мин. температура окружающей среды	5 °C
Макс. температура окружающей среды	45 °C
Макс. относительная влажность при 25 °C	80 %
Температура очищаемого воздуха, не более (для моделей MF-H-31/32)	80 °C
Температура очищаемого воздуха, не более (для моделей MF-H-41/42)	50 °C

Принцип работы фильтра со всеми ступенями очистки

- Воздушно-пылевой поток под действием разрежения, создаваемого вытяжным вентилятором, поступает через приемную камеру в фильтр предварительной очистки ME-INL/PF (класс фильтрации G3), на котором оседают крупные частицы загрязнений.
- Мелкие частицы размером от 0,4 мкм и более, с эффективностью ≥95% задерживаются основным фильтром тонкой очистки МК-004 (класс фильтрации F9). Оставшиеся наиболее мелкие частицы ≤0,3 мкм задерживаются HEPA-фильтром (класс фильтрации H13).
Модели с HEPA-фильтром рекомендуется применять в случаях, когда очищенный воздух будет возвращаться в помещение.
- Далее токсичные газовые составляющие и запахи, выделяющиеся при процессах пайки, лужения, протирки контактов растворителями и аналогичных операциях, в т. ч. сопровождающихся сильным нагревом различных веществ, улавливаются угольным фильтром DinCarb V M5, который всегда является финальной ступенью очистки.

Технические характеристики







Модель	Макс. расход воздуха**, м³/ч	Потеря давления, Па	Макс. темп-ра потока, °С	Уровень шума не более, дБА	Мощность двигателя вентилятора, кВт (400 В, 50 Гц)	Габаритные размеры (ШхГхВ), мм	Масса, кг
MF-H-31*	2500	1300	80	-	-	790x742x684	110
MF-H-31-F4	2200			75	2,2	790x742x1106	170
MF-H-31-F6	2700				4,0	790x742x1206	180
MF-H-32*	2500	1500		-	-	790x742x1081	150
MF-H-32-F4	2200			75	2,2	790x742x1504	210
MF-H-32-F6	2700				4,0	790x742x1604	220
MF-H-41*	2500	1300	50	-	-	790x742x1081	150
MF-H-41-F4	2200			75	2,2	790x742x1504	210
MF-H-41-F6	2700				4,0	790x742x1604	220
MF-H-42*	2500	1800		-	-	790x742x1479	180
MF-H-42-F4	2200			75	2,2	790x742x1901	240
MF-H-42-F6	2700				4,0	790x742x2001	250







Максимальное разрежение для всех моделей 4000 Па. Все модели оснащены входными отверстиями (с заглушкой): 2 x Ø 160, Ø 200 мм.
* Для моделей без встроенного вентилятора отдельно заказываются: вентилятор, пускатель, соединительный фланец для воздуховода FF-DUCT/250 (выходной фланец Ø 250).
** Рабочий расход воздуха для каждого конкретного применения агрегатов рекомендуется согласовывать со специалистами завода-изготовителя.

Ступени фильтрации

Ступень фильтрации	Назначение	Описание фильтровального элемента		Применение в моделях агрегата			
		Класс фильтрации	Модель	MF-H-31 MF-H-31-F4 MF-H-31-F6	MF-H-32 MF-H-32-F4 MF-H-32-F6	MF-H-41 MF-H-41-F4 MF-H-41-F6	MF-H-42 MF-H-42-F4 MF-H-42-F6
Предварительная	Отделение крупнодисперсных загрязнений	G3 (ГОСТ Р ЕН 779-2014)	ME-INL/PF	+	+	+	+
Основная	Тонкая очистка. Улавливание частиц до 0,4 мкм	F9 (ГОСТ Р ЕН 779-2014)	МК-004	+	+	+	+
Дополнительная	Высокоэффективная очистка (HEPA). Улавливание частиц от 0,1 до 0,3 мкм	H13 (ГОСТ Р ЕН 1822-1-2010)	HFME-3	-	+	-	+
Дегазация	Адсорбция летучих соединений и газов (углеволокну)	M5 (ГОСТ Р ЕН 779-2014)	DinCarb V M5	-	-	+	+

Модельный ряд




Модель	MF-H-31	MF-H-31-F4	MF-H-31-F6
Код	501131	501132	501133
Эскиз			
Модель	MF-H-32	MF-H-32-F4	MF-H-32-F6
Код	501134	501135	501136
Эскиз			

Модель	MF-H-41	MF-H-41-F4	MF-H-41-F6
Код	501137	501138	501139
Эскиз			
Модель	MF-H-42	MF-H-42-F4	MF-H-42-F6
Код	501140	501141	5011342
Эскиз			


Сменные картриджи

(см. страницу 108)

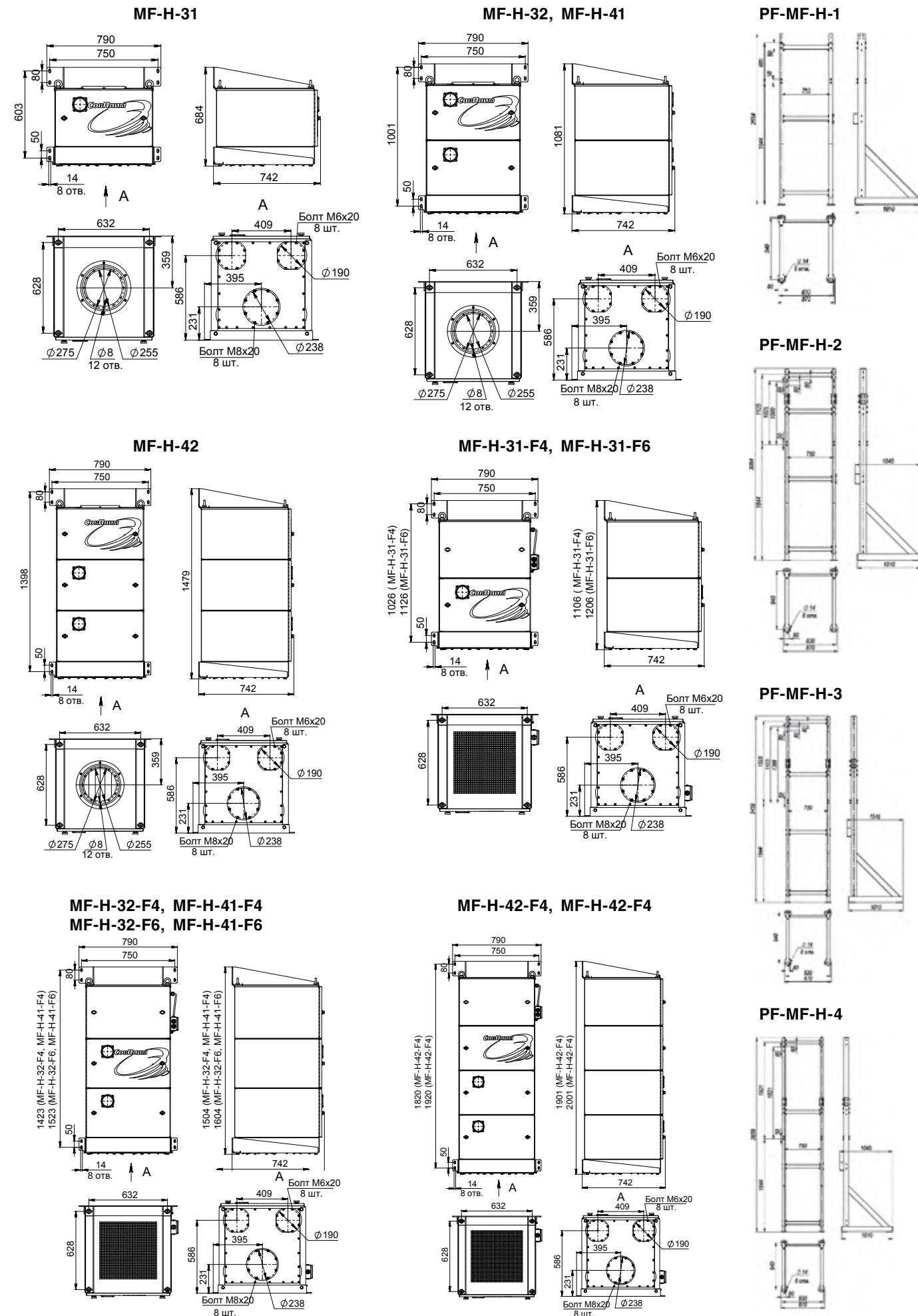
Дополнительные аксессуары

Эскиз	Код	Модель	Описание
	600033	PF-MF-H-1	Подставка напольная для MF-H. Предназначена для моделей: MF-H-31. Высота x длина x глубина: 2584 x 870 x 1010 мм.
	600034	PF-MF-H-2	Подставка напольная для MF-H. Предназначена для моделей: MF-H-32; MF-H-41; MF-H-31-F4; MF-H-31-F6. Высота x длина x глубина: 3064 x 870 x 1010 мм.
	600035	PF-MF-H-3	Подставка напольная для MF-H. Предназначена для моделей: MF-H-42; MF-H-32-F4; MF-H-32-F6; MF-H-41-F4; MF-H-41-F6. Высота x длина x глубина: 3459 x 870 x 1010 мм.
	600036	PF-MF-H-4	Подставка напольная для MF-H. Предназначена для моделей: MF-H-42-F4; MF-H-42-F6. Высота x длина x глубина: 3859 x 870 x 1010 мм.
	6081	ПБ-160	Патрубок для НМСФ-1/2x160. Предназначен для подключения к фильтру воздухопроводов Ø 160 мм или вытяжных устройств Ø 160 мм, монтируемых рядом с фильтром.
	6339	ПБ-200	Патрубок для НМСФ-200. Предназначен для подключения к фильтру воздуховода Ø 200 мм или вытяжных устройств Ø 200 мм, монтируемых рядом с фильтром.
	6790	FF-DUCT/250	Соединительный фланец для воздуховода Ø 250 мм.

Вытяжные устройства, монтируемые непосредственно к приемной камере фильтров

Пример крепления	Модель вытяжного устройства	Радиус действия, м	Основные размеры, мм
	KUA-M-XH KUA-M-XHL	2	диаметр воздухопроводной части 160 мм; диаметр воронки 300 мм «L» устройство с подсветкой в воздухоприемной воронке
		3	
		4	
	KUA-200-XH KUA-200-XHL KUA-200-XH-450	2	диаметр воздухопроводной части 200 мм; диаметр воронки 300 мм «L» – устройство с подсветкой в воздухоприемной воронке «450» – модель с увеличенным диаметром воронки (Ø 450 мм)
		3	
		4	

Габаритные и присоединительные размеры



MIF | МОДУЛИ ИОНООБМЕННЫХ ФИЛЬТРОВ



Описание
 Модули ионообменных фильтров MIF разработаны для фильтрации газовых составляющих, образующихся во время процессов сварки, термической резки, покрасочных работ, гальванической обработки и т.д. Модули MIF должны подключаться к соответствующей вентиляционной системе. Модуль применяется в качестве последней ступени фильтро-вентиляционной системы, после очистки воздуха от пыли и аэрозолей.



Область применения

- Различные виды сварочных работ
- Термическая резка металла
- Покрасочные работы
- Гальваническая обработка




Ограничения

Не может использоваться для фильтрации любых видов пыли.

Особенности и преимущества

- Нейтрализует следующие виды опасных газов, выделяющиеся при некоторых видах сварки, процессах плазменной резки, других процессах: HF, HCl, NO₂, NxOy, SOx, NaOH, CxHy, H₂S, NH₃.
- Позволяет использовать рециркуляцию воздуха в вытяжных системах для широкого спектра производственных процессов.

Технические характеристики

	Код	Модель	Описание
	5422	MIF-5	Модуль ионно-обменных фильтров стационарный Расход воздуха: 5 000 м³/час Габариты присоединительных фланцев: 582 x 1138 мм В комплект поставки входит: картридж ионообменный IEC-3-MIF – 2 шт.; 4 регулируемые ножки.
	5142	MIF-10	Модуль ионно-обменных фильтров стационарный Расход воздуха: 10 000 м³/ч Габариты присоединительных фланцев: 1102 x 1138 мм В комплект поставки входит: картридж ионообменный IEC-3-MIF – 4 шт.; 4 регулируемые ножки.
	5423	MIF-20	Модуль ионно-обменных фильтров стационарный Расход воздуха: 20 000 м³/ч Габариты присоединительных фланцев: 1102x2288 мм В комплект поставки входит: картридж ионообменный IEC-3-MIF – 8 шт.; 4 регулируемые ножки.

9. ОБРАБОТКА МЕТАЛЛА С СОЖ

Защитите своих работников и свое оборудование от масляного тумана

Масла и СОЖ широко используются в различных процессах металлообработки. Сравнительно безопасные в жидкой форме, они становятся токсичными в форме дыма или тумана и при длительном воздействии могут нанести серьезный вред здоровью рабочих.

Риск возникновения пожара – еще одна серьезная причина, почему необходимо контролировать концентрацию масла в воздухе. Масляный туман конденсируется на поверхности оборудования и строительных конструкциях, значительно увеличивая риск случайного возгорания.

Удаление и фильтрация масляных туманов – одни из самых сложных задач в области промышленной вентиляции из-за их химических свойств.

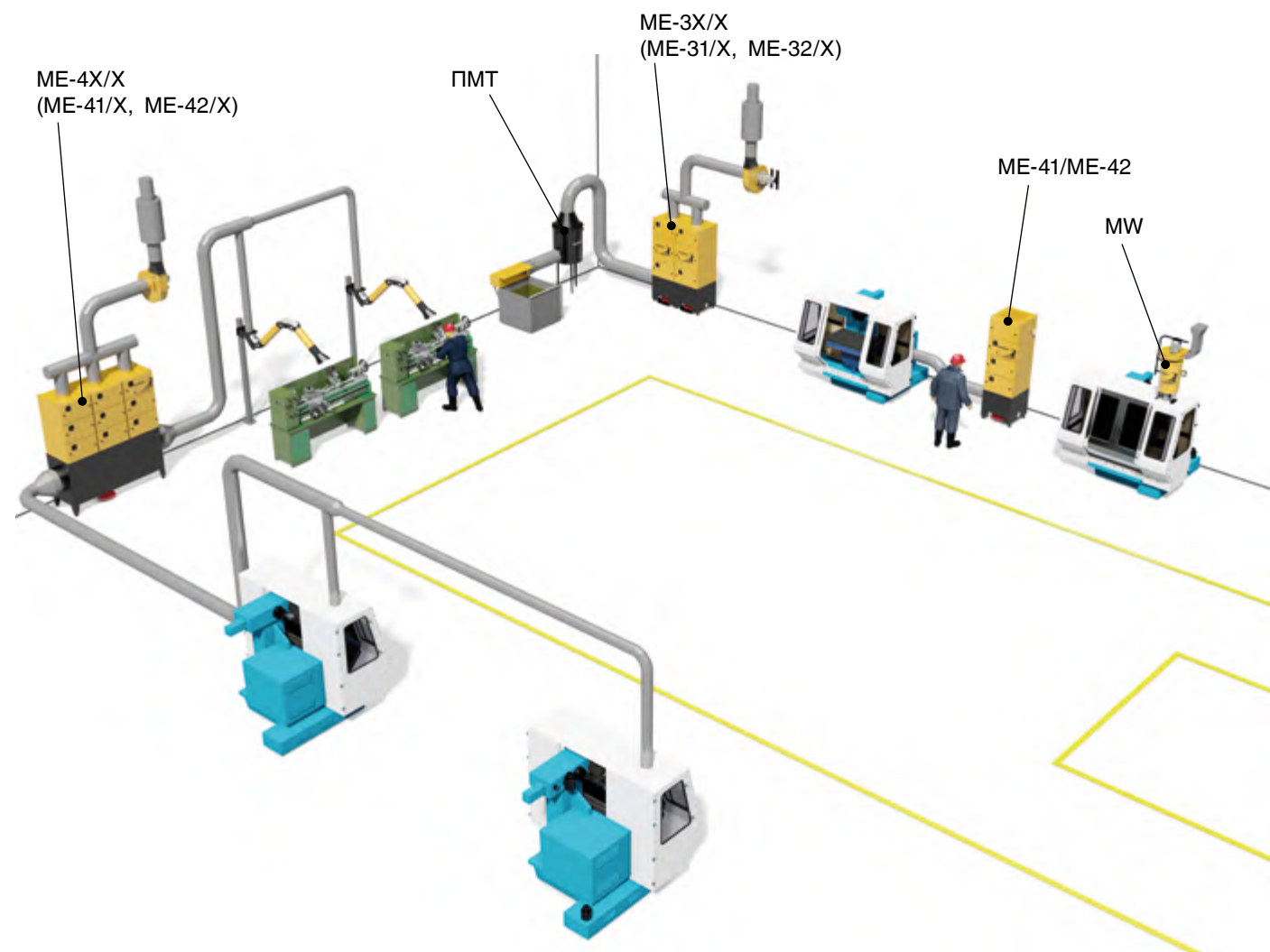
Экономия СОЖ

Решения от СовПлим позволяют собирать отфильтрованное масло и СОЖ для повторного использования, добиваясь значительной экономии. Спектр решений включает в себя как небольшие фильтры для отдельных станков с ЧПУ, так и стационарные модульные фильтры для удаления масляных туманов от многочисленных источников.

Для любых задач и условий работы

Вне зависимости от задачи, температурного режима или условий работы фильтры масляного тумана от СовПлим справятся с любыми типами масла или СОЖ.

СовПлим предлагает самые передовые решения для фильтрации масляных туманов, которые обеспечивают защиту здоровья рабочих и снижают затраты на дополнительное обслуживание оборудования.



ФИЛЬТРЫ МАСЛЯНОГО ТУМАНА 10



стр. 122

ME-3X, ME-32

Стационарный фильтр масляных туманов и дыма образующихся от СОЖ, содержащих загрязненное маслом высокой вязкости, а также различные пыли. Для работ в 1–2 смены.



стр. 123

ME-4X, ME-42

Стационарный фильтр масляных туманов и дыма образующихся от СОЖ, содержащих чистые (без загрязнений) масла низкой вязкости. Для работ в 2–3 смены.



стр. 128

ME-3X/X (ME-31/X, ME-32/X)

Модульные фильтры масляного тумана на базе ME-31/32. Производительностью от 6000 до 15000 м³/ч.



стр. 128

ME-4X/X (ME-41/X, ME-42/X)

Модульные фильтры масляного тумана на базе ME-41/42. Производительностью от 4000 до 10000 м³/ч.



стр. 130

MW

Компактный фильтр для очистки воздуха от масляных туманов с возможностью крепления непосредственно на станке.



PMT

Пресепаратор масляного тумана предназначен для удаления из воздуха тумана и паров масла и эмульсий, используемых для смазки и охлаждения в металлообрабатывающем оборудовании для значительного снижения концентрации масляных туманов на входе в основную фильтрующую группу.

Подробнее о PMT читайте на нашем сайте.

ME-3X, ME-32

ФИЛЬТРЫ МАСЛЯНОГО ТУМАНА/ДЫМА
МОНОБЛОЧНОГО ТИПА



Описание

Mist Eliminator (ME) – это модульная система фильтров для очистки воздуха от масляных дымов и туманов. Для фильтрации масляных туманов следует использовать ME-31. Если же необходимо фильтровать и масляные туманы, и масляные дымы, следует использовать фильтр ME-32, укомплектованный дополнительным HEPA-фильтром.

Одиночный (однобазовый) фильтр модели ME-32 также доступен в исполнении с встроенным вентилятором в шумопоглощающем корпусе.

Область применения

- Резка, сверление, заточка при помощи различных инструментов металлообработки и станков с ЧПУ.
- Процессы холодной штамповки и прессования.
- Процессы шлифовки металла с применением СОЖ.

Ограничения

- Фильтры ME-31/ME-32 не применяются для следующих процессов или при следующих обстоятельствах:
- Лазерная резка алюминия;
 - Воздушно-дуговая резка металла;
 - Фильтрация дымов лакокрасочных материалов;
 - Фильтрация горячих газов (с постоянной t более 45 °C).



Особенности и преимущества

- Предназначены для ежедневной работы в 1–2 смены (при процессах низкой и средней интенсивности).
- Подходят для процессов, где СОЖ может быть загрязнен металлической пылью и сгустками горелого масла.
- Подходят для комбинированных (сухих и с применением СОЖ) процессов обработки металла.
- Могут использоваться для процессов с применением масел, имеющих температуру воспламенения ниже 150 °C (300 °F).
- Применяются для процессов с максимальной начальной концентрацией масла в 30–40 мг/м³.
- Основные фильтры оснащены индикаторами загрязнения.
- Возможна установка вентилятора непосредственно на фильтр.
- Механизм быстрой замены сменных фильтрующих элементов.
- Два входных патрубка для альтернативных вариантов подключения воздухопроводов.

Технические характеристики см. стр. 124

Габаритные размеры см. стр. 127

Примечание см. стр. 126

Комплект поставки

Входит в комплект поставки всех моделей:

- Корпус фильтра, в комплекте с пре-фильтрами и всеми фильтрующими элементами;
- Входной ниппель 250 мм (на входном модуле);
- Заглушка 250 мм (на входном модуле).

Входит в комплект поставки моделей без встроенного вентилятора:

- Выходной патрубков 250 мм для крепления вентилятора на верхней панели фильтра;
- Выходной ниппель для соединения с внешним вентилятором (соединительный фланец, см. стр. 128).

Заказывается отдельно для моделей без встроенного вентилятора:

- Пускатель с тепловым реле соответствующей мощности;
- Глушитель.

ME-4X, ME-42

ФИЛЬТРЫ МАСЛЯНОГО ТУМАНА/ДЫМА
МОНОБЛОЧНОГО ТИПА



Описание

Mist Eliminator (ME) – это модульная система фильтров для очистки воздуха от масляных дымов и туманов. Для фильтрации масляных туманов следует использовать ME-41. Если же необходимо фильтровать и масляные туманы, и масляные дымы, следует использовать фильтр ME-42, укомплектованный дополнительным HEPA-фильтром.

Одиночные (однобазовые) фильтры моделей ME-4X также доступны в исполнении с встроенным вентилятором в шумопоглощающем корпусе.

Область применения

Отлично подходит для следующих процессов:

- Резка, сверление, заточка при помощи различных инструментов металлообработки и станков с ЧПУ;
- Процессы холодной штамповки и прессования;
- Процессы закалки металла с применением СОЖ.

Ограничения

Фильтры ME-41/ME-42 не применяются для следующих процессов или при следующих обстоятельствах:

- Лазерная резка алюминия;
- Воздушно-дуговая резка металла;
- Фильтрация дымов лакокрасочных материалов;
- Фильтрация горячих газов (с постоянной t более 45 °C).



Особенности и преимущества

- Самоосушающиеся фильтры;
- Предназначены для ежедневной работы в 2–3 смены (при процессах высокой интенсивности);
- Подходят для процессов с маслами низкой вязкости, которые остаются чистыми и могут быть повторно использованы;
- Подходят для синтетических масел;
- Могут применяться для улавливания водно-масляных эмульсий;
- Основные фильтры оснащены индикаторами загрязнения;
- Возможна установка вентилятора непосредственно на фильтр;
- Механизм быстрой замены сменных фильтрующих элементов;
- Два входных патрубка для альтернативных вариантов подключения воздухопроводов.

Технические характеристики см. стр. 124

Габаритные размеры см. стр. 127

Комплект поставки см. стр. 122

Примечание см. стр. 126

Требования к климатическим условиям см. стр. 126

Сменные картриджи и аксессуары см. стр. 129

Технические характеристики

Код	Модель	Макс. расход воздуха, м³/ч	Потеря давления, Па	Диаметр входного соединительного фланца, мм*	Рекомендации по применению	Масса, кг
Рекомендуется для работ в 1-2 смены (для процессов низкой и средней интенсивности)						
5290	ME-31	3000	700	250	Масляный туман с загрязнениями в виде металлической пыли и сгустками горелого масла	120
5291	ME-31/2	6000	700	500		245
5292	ME-31/3	9000	700	500		354
5293	ME-32	3000	1200	250	Масляный туман, дым с загрязнениями в виде металлической пыли и сгустками горелого масла. Рециркуляция.	163
501143	ME-32-F4	3000	1200	250		223
5294	MF-32/2	6000	1200	500		326
5295	ME-32/3	9000	1200	500		477
Рекомендуется для работ в 2-3 смены (для процессов высокой интенсивности)						
5296	ME-41	2000	1300	250	Масляный туман, дым масел низкой вязкости, синтетических масел, водно-масляных эмульсий, без загрязнений	134
501144	ME-41-F4	2000	1300	250		194
5297	MF-41/2	4000	1300	500		271
5298	ME-41/3	6000	1300	500		392
5299	ME-42	2000	1500	250	Масляный туман, дым масел низкой вязкости, синтетических масел, водно-масляных эмульсий, без загрязнений. Рециркуляция.	175
501145	ME-42-F4	2000	1500	250		235
5300	MF-42/2	4000	1500	500		353
5301	ME-42/3	6000	1500	500		515
Комплексы (Banks)						
5302	MF-31/4	12000	1300	500	Обслуживание высоко нагруженных технологических процессов	495
5303	MF-32/4	12000	1500	500		653
5304	MF-41/4	8000	1300	500		542
5305	MF-42/4	8000	1800	500		706
5306	MF-31/5	15000	1300	500		605
5307	MF-32/5	15000	1500	500		803
5308	MF-41/5	10000	1300	500		663
5309	MF-42/5	10000	1800	500		868
Общие характеристики						
Максимальное разрежение, Па					4000	
Объем маслосборника, л					10 (в комплексах фильтров 2x10 шт.)	
Уровень шума в моделях с встроенным вентилятором, не более, дБА					75	
* Подробнее о соединительных элементах читайте на стр. 126 (для одиночных фильтров) и на стр. 129 (для модульных фильтров)						

Конструкция и принцип очистки

5 ступень (ME-32)

5 ступень (ME-32)
HEPA фильтр (ME-32)
(Сверхтонкая очистка, класс фильтрации H13 DIN EN 1822)

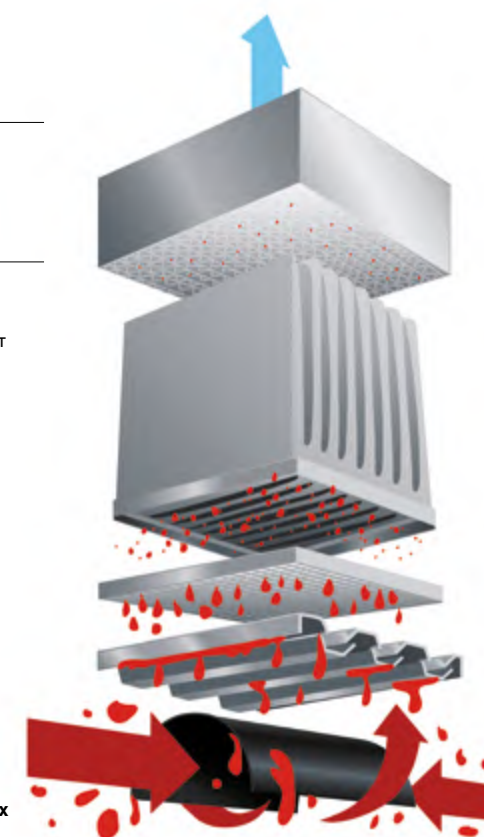
4 ступени (ME-31)

4 ступень (ME-31)
Рукавный фильтр
(основной фильтр, задерживает мелкие частицы масла; класс фильтрации F9 DIN EN 779; 11,2 м², стеклопластик)

3 ступень
Сетчатый пре-фильтр
(задерживает механические примеси)

2 ступень
Фильтр лабиринтного типа
(задерживает частицы аэрозоля больших и средних размеров)

1 ступень
Входной патрубок с просеивателем для жидких частиц и капель



Сливная трубка для масла
Собранное масло может сливаться в коллектор или возвращаться обратно в машину.

5 ступень (ME-42)

5 ступень (ME-42)
HEPA фильтр (ME-42)
(Сверхтонкая очистка, класс фильтрации H13 DIN EN 1822)

4 ступени (ME-41)

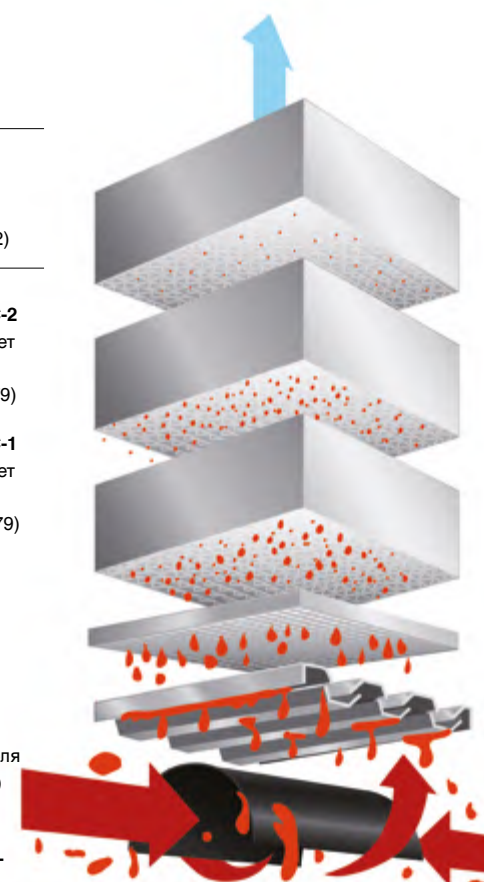
4 ступень (ME-41)
Самоосушаемая кассета OC-2
(основной фильтр, задерживает мелкие частицы; 24 м², стекловолокно, F9 DIN EN 779)

Самоосушаемая кассета OC-1
(основной фильтр, задерживает средние частицы; 16 м², стекловолокно, G4 DIN EN 779)

3 ступень
Сетчатый пре-фильтр
(задерживает механические примеси)

2 ступень
Фильтр лабиринтного типа
(задерживает частицы аэрозоля больших и средних размеров)

1 ступень
Входной патрубок с просеивателем для жидких частиц и капель



Сливная трубка для масла
Собранное масло может сливаться в коллектор или возвращаться обратно в машину.

Соединительные элементы ME-31, ME-32 и ME-41, ME-42

Подключение вентилятора к фильтру

Вентилятор устанавливается на верхней части фильтра и присоединяется к адаптеру, который входит в комплект поставки.



Подключение фильтров к внешнему вентилятору

Фильтр подключается к 250 мм воздуховоду с соединительным фланцем (заказывается отдельно).



Подключение воздуховодов к приемному модулю фильтра

Приемный патрубок 250 мм расположен с правой стороны приемного модуля. Также воздуховод можно подключить и с левой стороны фильтра.



Примечание

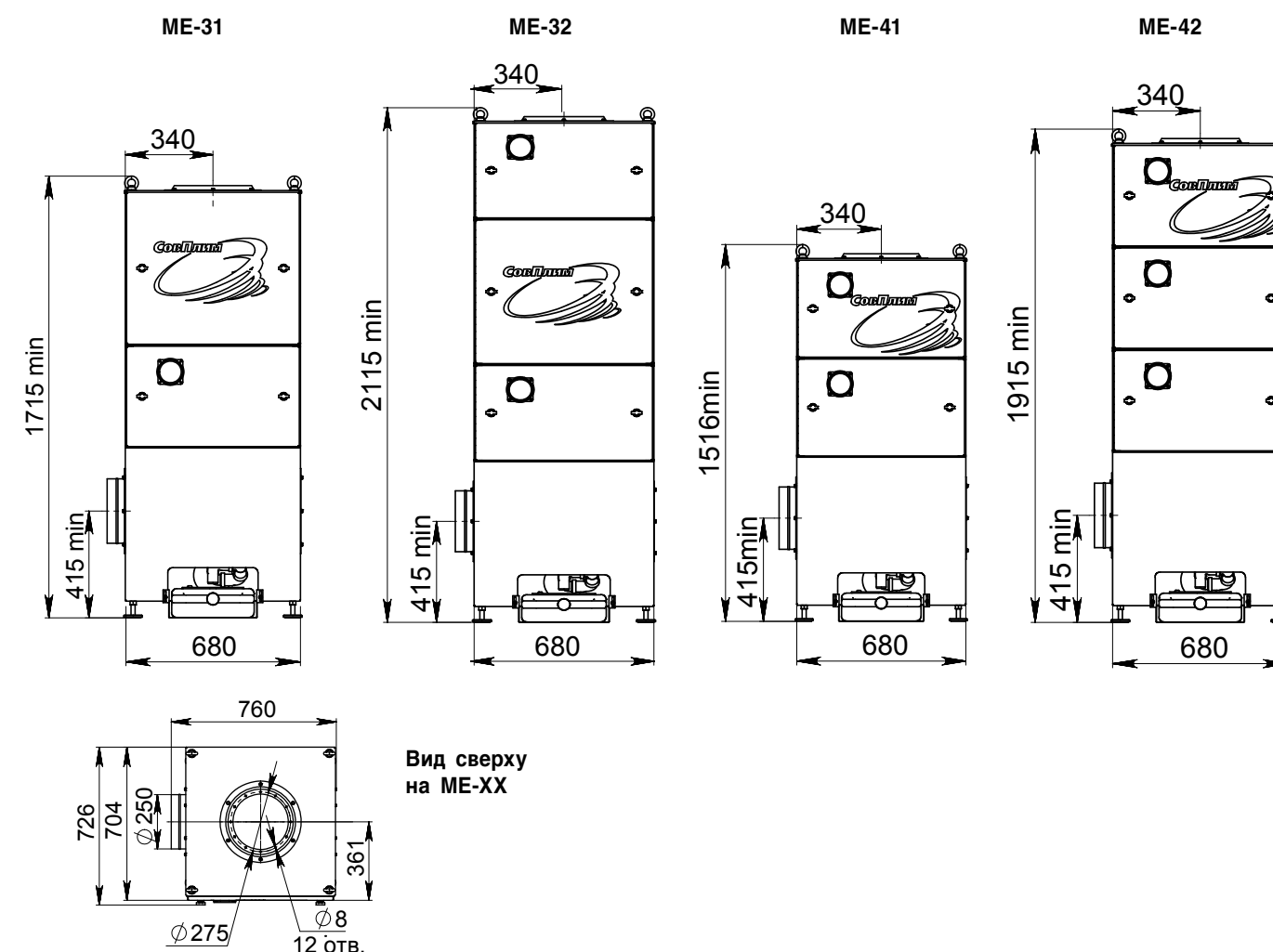
В процессе эксплуатации на поверхности фильтровальных элементов слой загрязнений утолщается, сопротивление фильтрующей поверхности увеличивается, в результате чего в камерах фильтра увеличивается разрежение воздуха. Текущее значение перепада давления между камерами агрегата определяется по показаниям дифференциальных манометров, установленных на дверцах камер. Когда значение перепада давления достигает максимального значения, фильтровальный элемент необходимо заменить.

Требования к климатическим условиям

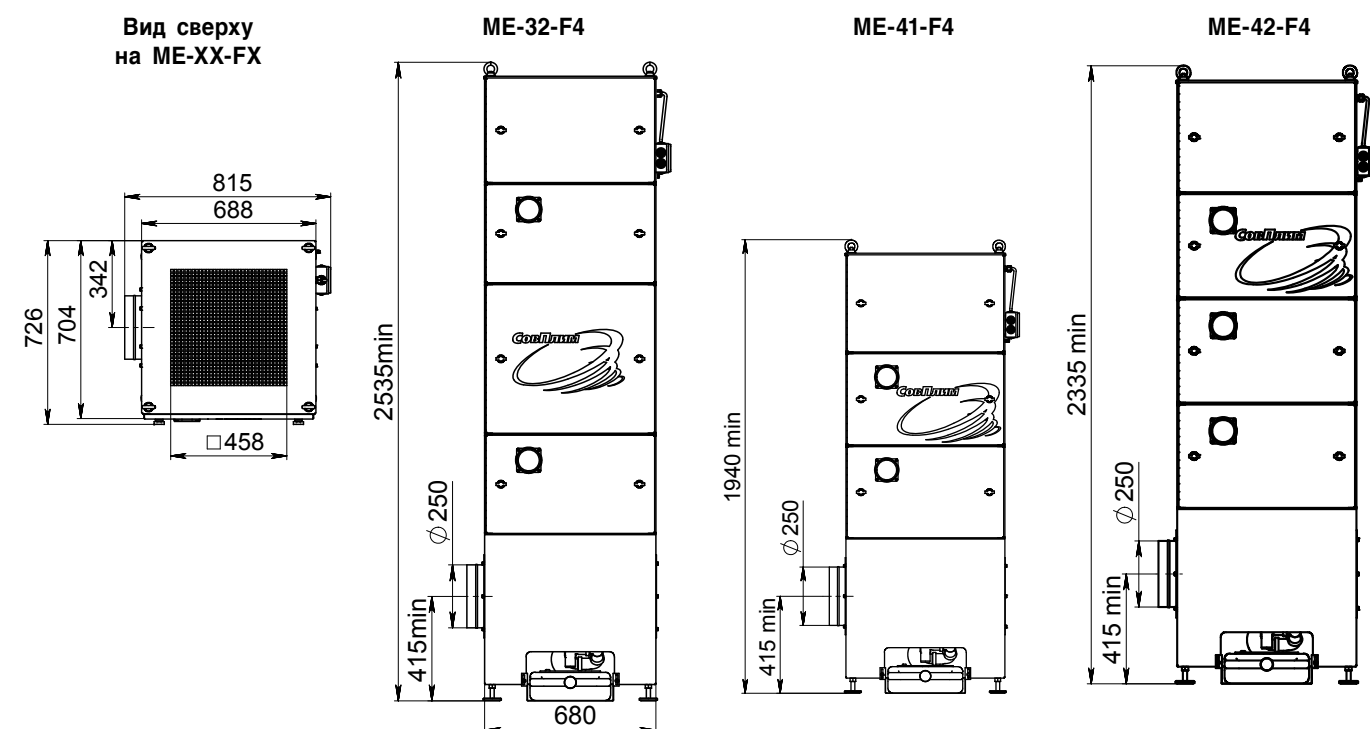
Характеристика	Значение
Климатические условия	
Мин. рабочая температура	5 °С
Норм. рабочая температура	20 °С
Макс. рабочая температура	45 °С
Макс. относительная влажность при 25 °С	80 %
Температура очищаемого воздуха, не более	90 °С
Требования к окружающей среде и очищаемому воздуху	
• Очищаемый воздушный поток с максимальной начальной концентрацией масла в 30–40 мг/м³, постоянной температурой не выше 45 °С;	
• Не допускается применение моделей агрегатов с встроенным вентилятором на технологических процессах с применением масел, имеющих температуру воспламенения ниже 150 °С.	

Габаритные и присоединительные размеры

Габариты фильтров ME без встроенного вентилятора



Габариты фильтров ME с встроенным вентилятором



ME-3X/X И ME-4X/X

ФИЛЬТРЫ МАСЛЯНОГО ТУМАНА
МОДУЛЬНОГО ТИПА



ME-31/2
Масляный туман

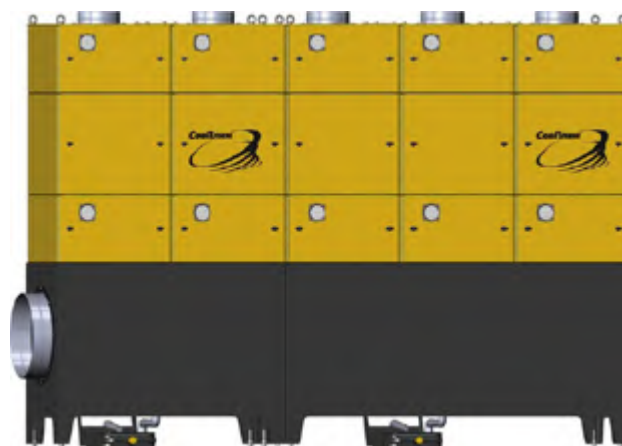
Описание

Фильтры ME – это модульная система, которая может быть составлена исходя из ваших требований на сегодняшний день и увеличена при необходимости. Производительность и эффективность каждого модуля позволяет воплощать компактные решения. Набор технических особенностей и новейшие технологии фильтрации позволяют создать систему с максимально низкой стоимостью эксплуатации. У каждого фильтра есть индикатор, показывающий степень засорения.



Принцип фильтрации

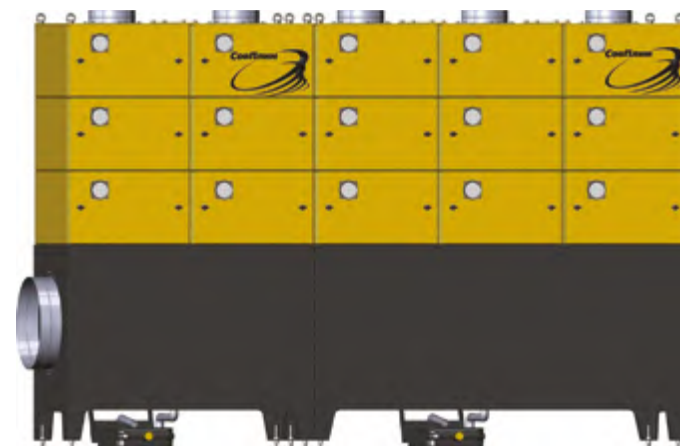
В модульных фильтрах параллельно установлены от двух до пяти вертикальных блоков фильтров, выполняющих принципы фильтрации, описанные на стр. 125.



ME-32/5
Масляный дым Масляные туманы



ME-41/2
Масляный туман



ME-42/5
Масляный дым Масляные туманы

Технические характеристики См. страницу 124

Примечание См. страницу 126

Требования к климатическим условиям См. страницу 126

Сменные картриджи и аксессуары

Эскиз	Код	Модель	Описание
	6084	ME-INL/PF	Сетчатый очищаемый фильтр из нержавеющей стали. Входит в стандартный комплект поставки всех моделей агрегата.
	37254	BFME-31	Фильтрующий материал — стекловолокно. Сменный самоосушающийся фильтровальный элемент тонкой очистки основной ступени фильтрации. Входит в стандартный комплект поставки моделей ME-3X и ME-3X/X. Максимальный перепад давления: 500 Па
	98801	OC-1	Фильтрующий материал — стекловолокно. Сменный фильтровальный элемент грубой очистки основной ступени фильтрации. Входит в стандартный комплект поставки моделей ME-4X и ME-4X/X. Максимальный перепад давления: 500 Па
	98802	OC-2	Фильтрующий материал — стекловолокно. Сменный фильтровальный элемент тонкой очистки основной ступени фильтрации. Входит в стандартный комплект поставки моделей ME-4X и ME-4X/X. Максимальный перепад давления: 800 Па
	98803	HFME-3	Фильтрующий материал — стекловолокно. Сменный нерегенерируемый фильтровальный элемент дополнительной высокоэффективной ступени фильтрации. Входит в комплект поставки моделей ME-32, ME-32/X, ME-42, ME-42/X. Максимальный перепад давления: 800 Па

Соединения

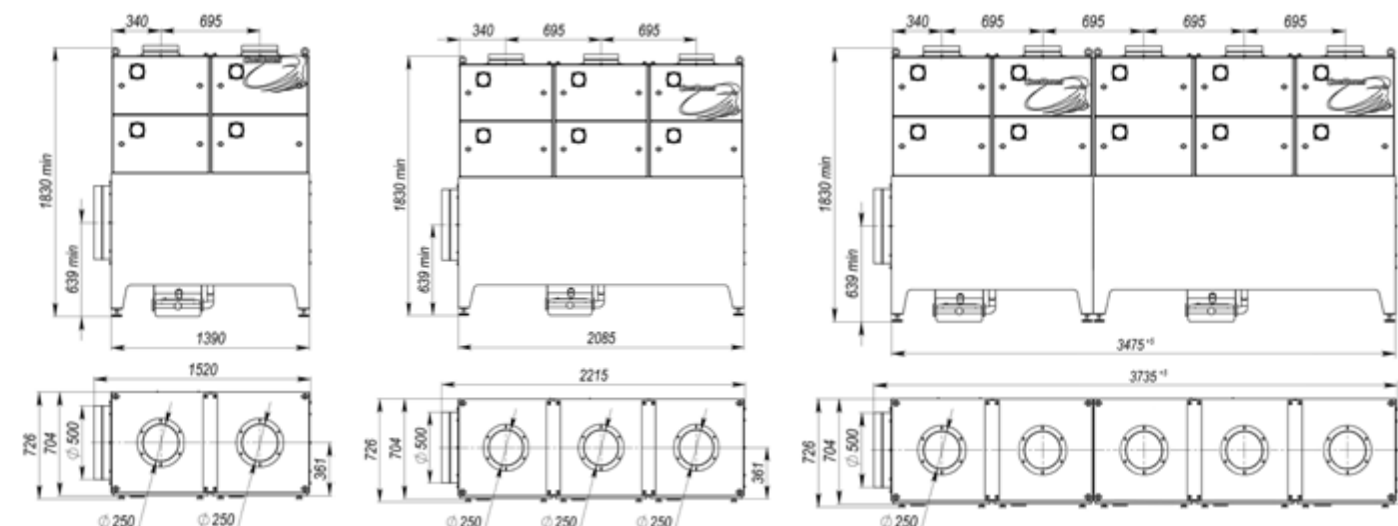
Соединительные элементы для подключения модульных фильтров ME к вентилятору

Есть два типа выходных патрубков для подключения фильтров ME к вентиляционной системе:

- с подключением сбоку;
- с подключением сверху.

	Код	Патрубки для подключения к воздуховоду: боковое подключение	
	6780	ME-OUTLET/2S	для ME-XX/2; Ø 400 мм
	6781	ME-OUTLET/3S	для ME-XX/3; Ø 400 мм
	6782	ME-OUTLET/4S	для ME-XX/4; Ø 500 мм
	6783	ME-OUTLET/5S	для ME-XX/5; Ø 500 мм
	Код	Патрубки для подключения к воздуховоду: подключение сверху	
	6784	ME-OUTLET/2T	для ME-XX/2; Ø 400 мм
	6785	ME-OUTLET/3T	для ME-XX/3; Ø 400 мм
	6786	ME-OUTLET/4T	для ME-XX/4; Ø 500 мм
6787	ME-OUTLET/5T	для ME-XX/5; Ø 500 мм	

Габаритные размеры



MW | ФИЛЬТРЫ МАСЛЯНОГО ТУМАНА



Описание

Mist Wizard (MW) предназначен для установки непосредственно на станок без необходимости выделения отдельного места под фильтр или монтажа воздухопроводов. Фильтр MW эффективно собирает масляный туман во время работы и, при необходимости, обеспечивает возврат собранного масла обратно в станок. Фильтр MW оснащается рядом опций для простого и быстрого монтажа.

Область применения

Фильтры серии MW предназначены для практически любых типов станков с ЧПУ, которые используют СОЖ на масляной основе и образуют значительное количество дыма при работе.

Ограничения

Не рекомендуется использовать для интенсивных процессов с большим выделением дыма.



Особенности и преимущества

- Эффективная фильтрация масляного тумана и дыма
- Возврат собранного масла обратно в станок
- Индикатор загрязненности фильтра
- Простая замена фильтрующего картриджа
- Компактный дизайн
- Простой и быстрый монтаж
- Низкое электропотребление
- Низкие эксплуатационные затраты
- Крепление вентилятора непосредственно на фильтр

Технические характеристики

Код	Производительность, м³/ч	Площадь фильтрующей поверхности, м²	Замена картриджа при падении давления, Па	Класс очистки	Диаметр входа, мм	Диаметр выхода, мм	Масса, кг
5310	500	10	1000	F9 (DIN EN 779), MERV15 ASHRAE 52.2	160	160	14

Вентиляторы, рекомендуемые к установке на фильтр 3-х ступенчатый принцип очистки

Код	Модель	Описание
5780	FUA-1100 (рекомендуется)	Радиальный вентилятор; 150-800 м³/ч; 1100-400 Па, 0,37 кВт, 380В 50Гц, 3 фазы
5044	FUA-1800	Радиальный вентилятор; 300-1300 м³/ч; 1500-700 Па, 0,55 кВт, 380В 50Гц, 3 фазы
5049	FUA-2100	Радиальный вентилятор; 400-1500 м³/ч; 1500-650 Па, 0,75 кВт, 380В 50Гц, 3 фазы
6794	MW-FAN-KIT	Крепление для установки вентилятора

Ступень 3. Мельчайшие частицы (менее 1 микрона) эмульсии задерживаются фильтром тонкой очистки. Чистый воздух проходит через вентилятор и выбрасывается через выходной патрубок.

Ступень 2. Оставшиеся частицы задерживаются префильтром.

Ступень 1. Масляный туман закручивается, и тяжелые частицы (размером более 1 микрона) отделяются в самоочищающейся центрифуге.

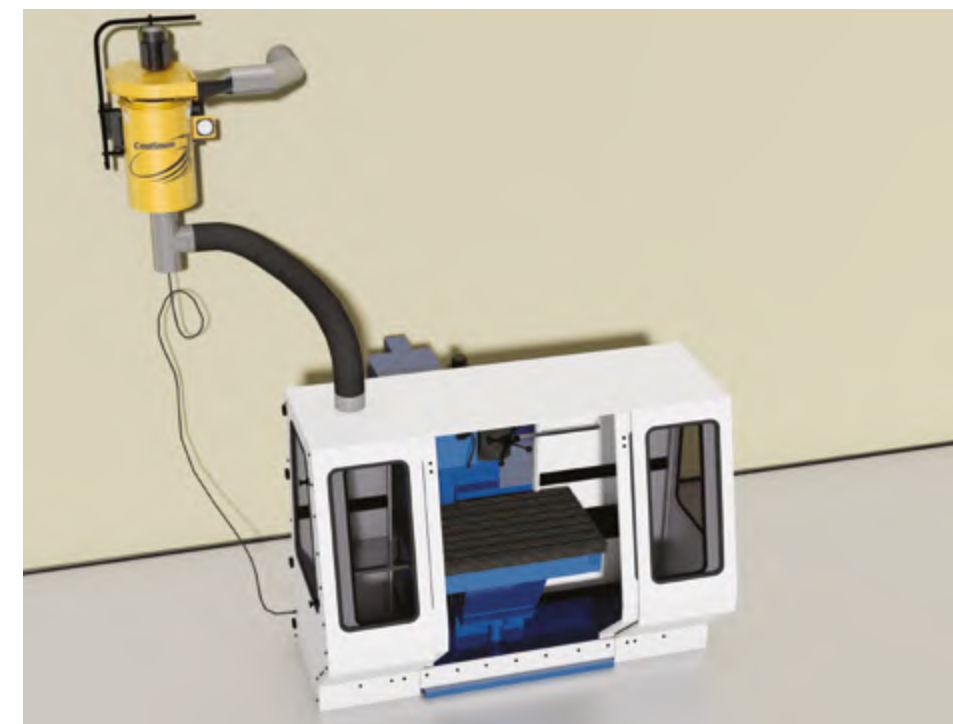


Аксессуары и сменные картриджи

Эскиз	Код	Модель	Описание
	6793	MB-MW/W	Кронштейн стенного крепления
	6792	MB-MW/S1	Поддерживающие кронштейны
	6795	MW-INLET	Входной патрубок для подключения фильтра MW к камере станка или к вытяжному устройству (если фильтр установлен сбоку от станка). Диаметры: 2x160 мм
	6791	MB-MW/S2	Монтажный адаптер для установки фильтра MW на монтажную колонну PA
	6796	CART-2/WRAP	Сменный фильтрующий картридж с мешком пре-фильтром. Фильтрующая поверхность – 10 м². Замена производится при достижении потери давления в 1000 Па
	6797	MW-WRAP/2	Мешок пре-фильтр для сменного фильтрующего картриджа CART
	6059	PA-110	Монтажная колонна для установки вытяжного устройства или MW фильтра, L=1100 мм
	6060	PA-220	Монтажная колонна для установки вытяжного устройства или MW фильтра, L=2200 мм

Рекомендованные варианты установки

- Установка непосредственно на станки с ЧПУ с закрытыми камерами.
- Установка на отдельно стоящую стойку рядом со станками закрытого, полужакрытого или открытого типов.
- Крепление на стену рядом со станками закрытого, полужакрытого или открытого типов.



АВТОМАТИЧЕСКИЕ СИСТЕМЫ УПРАВЛЕНИЯ



AD

Автоматическая заслонка с электроприводом.



ICE-LC

Пульт управления автоматической заслонкой AD.



Пульт управления для вытяжных устройств PU

Комплектуется пускателем с тепловым реле для двигателя вентилятора и трансформатором для питания ламп подсветки.

Для повышения энергоэффективности фильтровентиляционных установок и исключения вмешательства персонала в их работу АО СовПлим разработало линейку устройств, позволяющих смонтировать вентиляционные системы, которые полностью автоматически включаются, регулируют (или поддерживают заданную) производительность, останавливаются, извещают о необходимости обслуживания, а также сообщают об ошибках или аварийных ситуациях.



ES-90, PCU-1000, PU-F

Энергосберегающие пульты управления. Пуск/стоп вентилятора осуществляется с помощью датчиков (заказываются отдельно).



Контроллер KF-3

Управляют системой автоматической очистки фильтров.



Преобразователь частоты

Обеспечивает требуемый расход воздуха в системе, изменяя скорость вращения двигателя вентилятора по сигналу от устройства УСС.



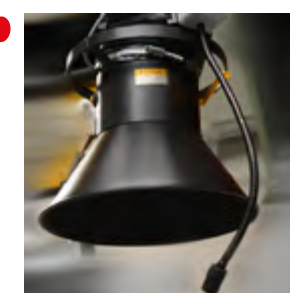
УСС

Устройство согласования сигналов. Подает сигнал на преобразователь частоты в зависимости от числа сработавших датчиков.



IWS

Индукционный датчик крепится на нулевом проводе сварочного аппарата. Фиксирует момент начала/прекращения сварки по наличию электрического тока.



Световой датчик

Световой датчик крепится на вытяжной воронке. Фиксирует момент начала/завершения сварки по световому излучению.

ОПИСАНИЕ ЭЛЕМЕНТОВ АВТОМАТИЧЕСКИХ СИСТЕМ УПРАВЛЕНИЯ



IWS

Индукционный датчик крепится на нулевом проводе сварочного аппарата. Фиксирует момент начала/прекращения сварки по наличию электрического тока. Подключается к пульту управления автоматической заслонкой ICE-LC.



LS-12

Световой датчик крепится на вытяжной воронке. Фиксирует момент начала/завершения сварки по световому излучению. Является альтернативой индукционному датчику для сварки силой тока менее 30 А и газовой сварки.



УСС

Устройство согласования сигналов подает сигнал на изменение параметров преобразователя частоты в зависимости от количества сработавших индукционных, световых или иных датчиков. Предназначен для подключения до 8 управляющих сигналов, поступающих от устройства ICE-LC.



AD

Автоматическая заслонка с электроприводом. Доступны диаметры 100, 125, 160, 200, 250, 315, 400. Питание электропривода и управление заслонкой осуществляется от пульта ICE-LC.



Преобразователь частоты

Обеспечивает требуемый расход воздуха в системе, изменяя скорость вращения двигателя вентилятора по сигналу от УСС.



Контроллер KF-3-M

Двенадцатиканальный контроллер KF-3-M (модуль управления) с ΔP -функцией и текстовым дисплеем. Поставляется в комплекте со всеми исполнениями фильтров от MDB-4 и выше, а также MDV. Предназначен для автоматизированного управления системой регенерации сжатым воздухом фильтровальных элементов аспирационных и фильтровентиляционных установок. Предусматривает подключение 24-х пневматических клапанов; оснащен встроенным датчиком дифференциального давления (запуск очистки картриджей при достижении определенного значения перепада давления).



Контроллер KF-3-S

Пульт управления на базе двенадцатиканального контроллера KF-3 MI (модуль исполнительный). Работает только совместно с KF-3 МУ. Позволяет увеличить количество подключаемых клапанов на 24 шт. Всего к модулю управления можно подключить до 8 модулей исполнительных. Комплект KF-3-S (1шт.) + KF-3 (1шт.) поставляется со всеми исполнениями фильтров от MDB-32 до MDB-48. Комплект KF-3-S (2шт.) + KF-3 (1шт.) поставляется со всеми исполнениями фильтров MDB-64.



ICE-LC

Пульт управления автоматической заслонкой AD. Сигнал на открытие/закрытие заслонки поступает от индукционного или светового датчиков, либо от клавиши, расположенной на воронке вытяжных устройств с подсветкой.



PU-X, X

Пульт для вытяжных устройств с подсветкой. Предназначен для питания лампы подсветки и пуска вентилятора с помощью клавиш расположенных на воронке вытяжных устройств с подсветкой. Пульт оснащен трансформатором для подключения до 5 галогенных ламп мощностью 20 Вт и пускателем с тепловым реле для одного вентилятора.



ES-90, PCU-1000

Автоматы и пульта для энергосбережения. Применяются в системах без автоматического регулирования расхода воздуха частотным преобразователем. Отвечают за пуск/остановку вентилятора по сигналу от индукционного/светового датчиков или в ручном режиме.

12 СТОЛЫ ДЛЯ СВАРКИ, ЗАЧИСТКИ И ТЕРМИЧЕСКОЙ РЕЗКИ

Стол сварочно-зачистной ССЗ-1200



Профессиональный вытяжной стол для удаления пыли и дымов от легких видов сварки и зачистки. Улавливание загрязнений осуществляется через вытяжную решетку, занимающую всю площадь столешницы. Стол оснащен защитными экранами из гибких полос. Подключается к внешней фильтровентиляционной установке производительностью 1200–2500 м³/ч.

стр. 137

Стол сварочно-зачистной ССЗ-2500



Профессиональный вытяжной стол для удаления пыли и дымов от интенсивных видов сварки и зачистки. Улавливание загрязнений осуществляется через решетку столешницы и вертикальную панель на задней стенке. Оснащен двумя боковыми открывающимися экранами и регулируемыми ножками. Подключается к внешней фильтровентиляционной установке производительностью 2500–3000 м³/ч.

стр. 138

Стол сварщика ССБ-1200



Базовая модель стола сварщика, оснащенная встроенным вентилятором и самоочищающимся фильтром производительностью 1200 м³/ч. Укомплектован вытяжным устройством. Для системы очистки фильтра требуется подключение к внешней сети сжатого воздуха. Имеется стандартное исполнение со встроенным компрессором.

стр. 140

Стол сварщика ССМ-1200



Стол сварщика в максимальной комплектации, оснащенный встроенным вентилятором и самоочищающимся фильтром производительностью 1200 м³/ч. Оснащен вытяжным устройством, защитными экранами, люминесцентной лампой, поворотным столиком и регулируемыми ножками. Для системы очистки фильтра требуется подключение к внешней сети подачи сжатого воздуха или к компрессору. Имеется исполнение со встроенным компрессором.

стр. 142

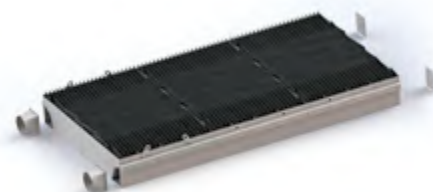
Стол сварщика FTW-2000



Стол сварщика с увеличенной производительностью 2000 м³/ч, встроенным самоочищающимся фильтром и двумя вытяжными поверхностями: вертикальной задней, а также горизонтальной - рабочей столешницей. Стол имеет увеличенную площадь фильтрующей поверхности – 24 м² и зону обслуживания – с фронтальной части.

стр. 143

Модульный вытяжной стол МВС



Секционный вытяжной стол для термической резки. Данный стол разработан для удаления дыма и пыли, возникающих во время плазменной, лазерной, газовой резки металла. Модульная конструкция позволяет собрать нужную конфигурацию по размеру раскраиваемого листа. Требуется подключения к системе вытяжной вентиляции с соответствующим фильтром.

стр. 145

ССЗ-1200 | СТОЛ СВАРОЧНО-ЗАЧИСТНОЙ



Описание

Профессиональный вытяжной стол для удаления дыма и пыли при процессах сварки и зачистки низкой интенсивности. Улавливание загрязнений осуществляется через вытяжную решетку, занимающую всю площадь столешницы. Стол оснащен защитным экраном из гибких полос. Подключается к внешней фильтровентиляционной установке СовПлим.

Область применения

- Сварка
- Зачистка
- Шлифовка

Ограничения

- Не предназначен для термической резки металлов
- Не предназначен для взрывоопасных, горючих и агрессивных веществ
- Не предназначен для пыли материалов склонных к тлению или самовозгоранию

Особенности и преимущества

- Регулируемые ножки для установки на неровных поверхностях
- Вытяжная решетка из углеродистой стали на всю площадь столешницы
- Съёмный экран из защитных полос
- Удобная тумба для инструмента, закрывается на замок
- Встроенная подсветка
- Патрубки для подключения воздухопроводов с обеих сторон

Комплект поставки

- Защитный экран из гибких полос
- Люминесцентная лампа
- Боковые патрубки Ø 200 мм
- Тумба для инструмента с дверцами
- Съёмная стальная вытяжная решетка

Технические характеристики

Код	Габаритные размеры, мм (ДхШхВ)	Макс. нагрузка, кг	Высота поверхности стола, мм	Макс. расход воздуха, м³/ч	Потеря давления, Па	Диаметр подключения, мм	Масса, кг
5492	1010x820x1570	100	852	2500	300	200	150

Габаритные размеры См. страницу 139

СС3-2500

СТОЛ
СВАРОЧНО-ЗАЧИСТНОЙ



Описание

Профессиональный вытяжной стол для удаления пыли и дымов от интенсивных видов сварки и зачистки. Улавливание загрязнений осуществляется через решетку столешницы и вертикальную панель на задней стенке. Имеется встроенная заслонка для распределения тяги между горизонтальной и вертикальной всасывающими поверхностями. Стол оснащен двумя боковыми открывающимися экранами и регулируемыми ножками. Подключается к внешним фильтровентиляционным установкам СовПлим.

Область применения

- Интенсивные сварочные процессы
- Интенсивные процессы обработки материалов (например: зачистка швов углошлифовальными машинками)

Ограничения

- Не предназначен для термической резки металлов
- Не предназначен для взрывоопасных, горючих и агрессивных веществ
- Не предназначен для пыли материалов склонных к тлению или самовозгоранию

Особенности и преимущества

- Регулируемые ножки для установки на неровных поверхностях.
- Вытяжная решетка из углеродистой стали на всю площадь столешницы.
- Вертикальная вытяжная панель.
- Раскрывающиеся металлические боковые экраны.
- Удобная тумба для инструмента, закрывается на замок.
- Встроенная подсветка.
- Патрубки для подключения воздухопроводов (два боковых и верхний).

Комплект поставки

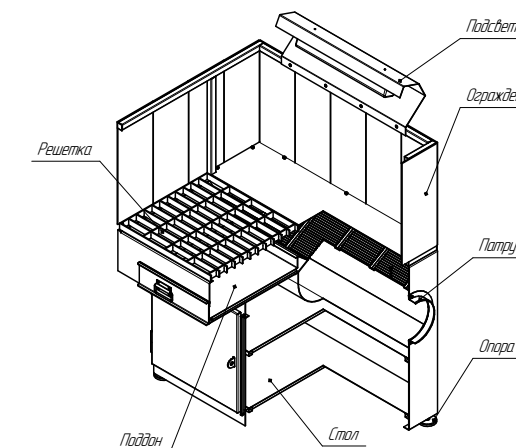
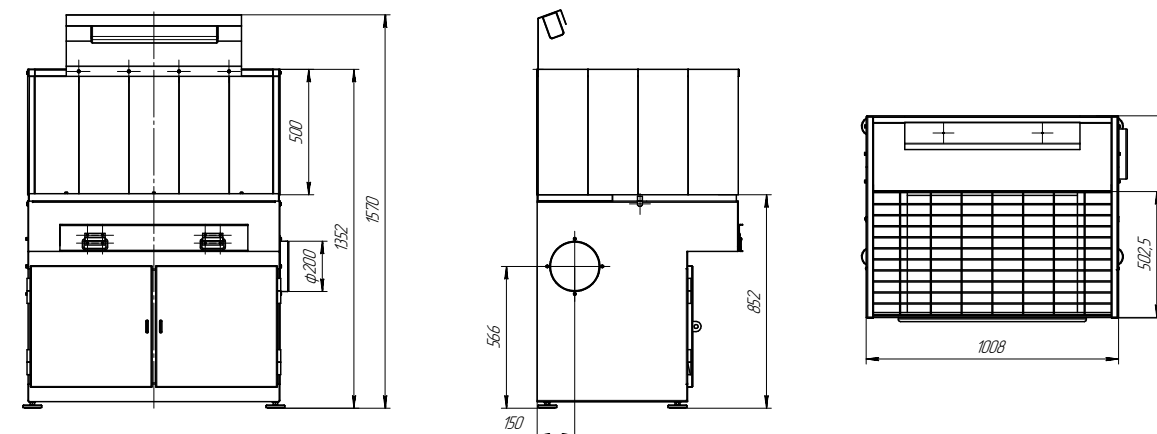
- Боковые защитные экраны
- Люминесцентная лампа
- Патрубки Ø 250 мм, 3 шт.
- Тумба для инструмента с дверцами
- Съёмная стальная вытяжная решетка

Технические характеристики

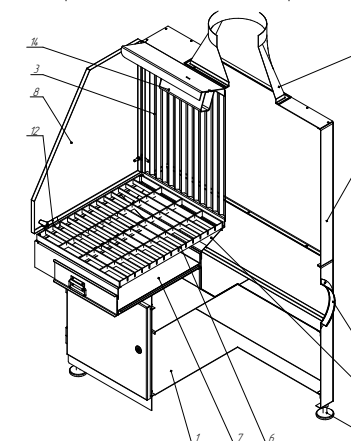
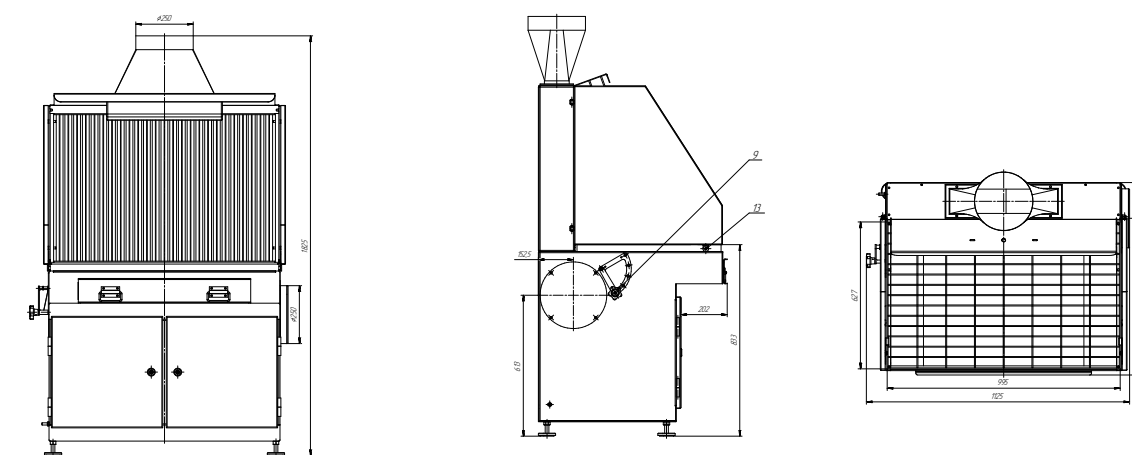
Код	Габаритные размеры, мм (ДхШхВ)	Макс. нагрузка, кг	Высота поверхности стола, мм	Макс. расход воздуха, м³/ч	Потеря давления, Па	Диаметр подключения, мм	Масса, кг
5479	1125x866x1825	100	833	3000	200	250	153

Габаритные размеры См. страницу 139

Габаритные размеры СС3-1200



Габаритные размеры СС3-2500



1. Тумба для инструмента
2. Короб панели равномерного всасывания
3. Решетка панели равномерного всасывания
4. Регулирующая заслонка
5. Регулируемые опоры
6. Решетка вытяжная стальная сварная
7. Поддон для шлака и окалины
8. Боковые защитные экраны
9. Рукоятка регулирующей заслонки
10. Верхний патрубок
11. Боковой патрубок с заглушкой
12. Фиксаторы боковых защитных экранов
13. Упор защитного экрана
14. Светильник

ССБ-1200

СТОЛ СВАРЩИКА БАЗОВЫЙ
СО ВСТРОЕННЫМ САМООЧИЩАЮЩИМСЯ ФИЛЬТРОМ



Описание

Стол сварщика базовый ССБ-1200 со встроенным вентилятором и самоочищающимся фильтром производительностью 1200 м³/ч. ССБ-1200 предназначен для удаления и фильтрации сварочных дымов и аэрозолей при различных типах сварки. Улавливание дымов осуществляется через вытяжную решетку столешницы и вытяжное устройство. Для системы очистки фильтра требуется подключение к внешней сети подачи сжатого воздуха. Может комплектоваться встроенным компрессором.

Область применения

Предназначен для предприятий различных отраслей промышленности, а также для образовательных учреждений, учебных классов и аттестационных центров.

Ограничения

- Не предназначен для термической резки металлов
- Не предназначен для взрывоопасных, горючих и агрессивных веществ

Особенности и преимущества

- Встроенный глушитель шума.
- Массивная цельнометаллическая рабочая поверхность с встроенной алюминиевой решеткой.
- Встроенный самоочищающийся фильтр.
- Встроенный компрессор (опция).

Комплект поставки

- Встроенный вентилятор
- Фильтрующий картридж
- Вытяжное устройство
- Влагослоотделитель с редуктором и манометром
- Панель управления

Технические характеристики

Габаритные размеры, мм (ДхШхВ)	Макс. нагрузка, кг	Высота поверхности стола, мм	Макс. расход воздуха, м³/ч	Электропотребление 400 Квт	Встроенный вентилятор	Фильтрующая площадь, м²	Уровень шума, ДБА	Масса, кг
1600x885x815	100	815	1200	1,1	F-p2500	12	70	200

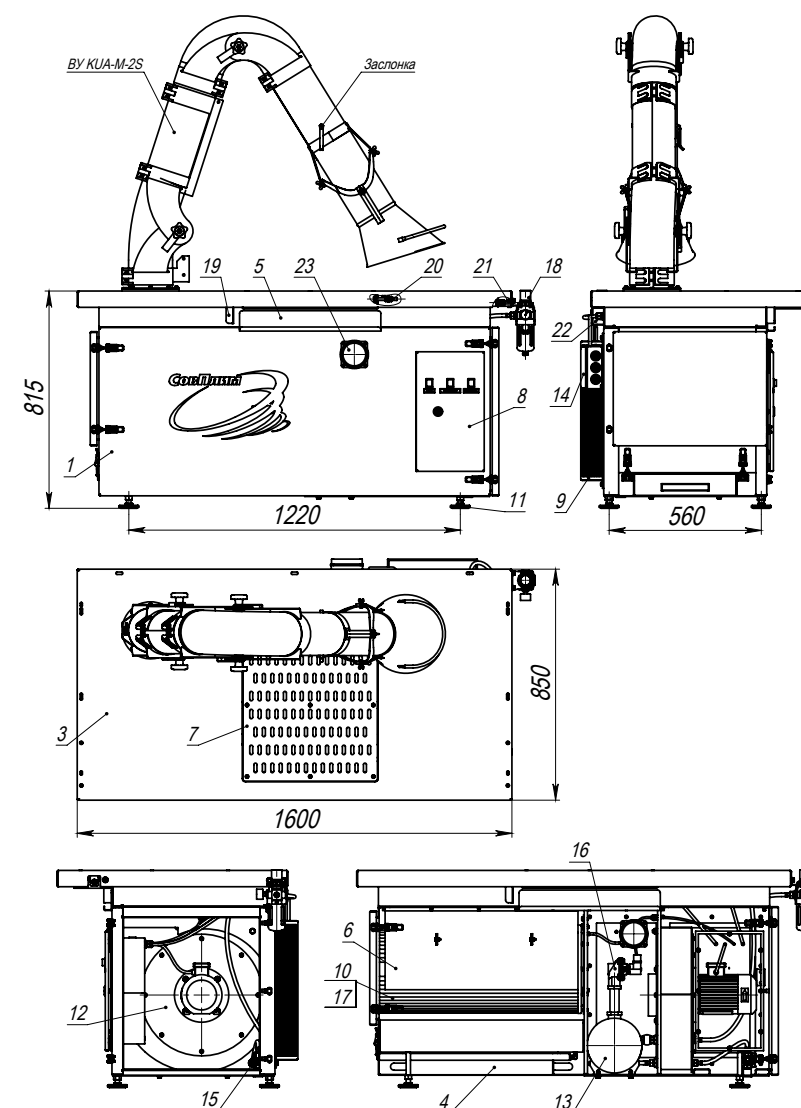
Фильтрующие элементы

Код	Модель	Описание
6903	CART-T12	Фильтрующий картридж, 12 м², ePTFE

Модельный ряд

Код	Модель	Тип фильтра
Без компрессора		
27863	ССБ-1200-T12	CART-T12
С встроенным компрессором		
27873	ССБ-1200-K-T12	CART-T12

Габаритные размеры



1. Корпус стола
2. Рама
3. Столешница
4. Пылесборник;
5. Поддон для сбора окалины
6. Искрогаситель
7. Колосниковая решетка
8. Пульт управления
9. Глушитель
10. Обтекатель
11. Регулируемые опоры
12. Встроенный вентилятор
13. Ресивер
14. Клеммная коробка
15. Шаровой кран
16. Клапан электромагнитный с таймером
17. Фильтрующий картридж типа CART
18. Влагослоотделитель(ССБ/ССМ-1200)
19. Регулирующая заслонка
20. Шпилька резьбовая М8 «масса»
21. Шпилька резьбовая М10 «заземление»
22. Розетка однополюсная 220 В
23. Встроенный дифманометр
24. Компрессор сжатого воздуха*

*только ССБ-1200-К/ССМ-1200-К

Дополнительные комплектующие

Данные позиции являются дополнительными комплектующими для столов ССБ-1200 и входят в комплект поставки столов ССМ-1200

Код	Модель	Описание
6382	ОЗМ	Металлический защитный экран. Состоит из задней и двух боковых стальных стенок. Боковые стенки могут раскрываться или сниматься
6383	ОЗГ	Защитный экран из гибких полос темно-зеленого цвета закрепленных на металлическом каркасе. Полосы защищают от сварочного излучения и устойчивы к брызгам и искрам
6380	ОР-ОЗ	Люминесцентный светильник в комплекте с крепежом для установки на защитный экран
6294	СП	Поворотный столик для работы с малогабаритными деталями. Диаметр поворотной части 300 мм, основание стола 300x300 мм. Оснащен контактом для нулевого провода сварочного аппарата

ССМ-1200

СТОЛ СВАРЩИКА МОДЕРНИЗИРОВАННЫЙ
СО ВСТРОЕННЫМ САМООЧИЩАЮЩИМСЯ ФИЛЬТРОМ



Описание

Стол сварщика модернизированный ССМ-1200 со встроенным вентилятором и самоочищающимся фильтром производительностью 1200 м³/ч и полным комплектом дополнительного оборудования. ССМ-1200 предназначен для удаления и фильтрации сварочных дымов, а также пыли при зачистке и шлифовке металлов. Улавливание дымов осуществляется через вытяжную решетку столешницы и вытяжное устройство. Стол оснащен съемными стальными защитными экранами, люминесцентной лампой, поворотным столиком и регулируемыми ножками. Для системы очистки фильтра требуется подключение к внешней сети подачи сжатого воздуха или к компрессору.

Область применения

Предназначен для предприятий различных отраслей промышленности, а также для образовательных учреждений, учебных классов и аттестационных центров.

Ограничения

- Не предназначен для термической резки металлов
- Не предназначен для взрывоопасных, горючих и агрессивных веществ

Особенности и преимущества

- Встроенный шумоглушитель.
- Массивная стальная столешница с вытяжной алюминиевой решеткой.
- Встроенный вентилятор и самоочищающийся фильтр.
- Возможность работать с большими деталями за счет съемных экранов.
- Оборудован поворотным столиком для сварки маленьких деталей.

Комплект поставки

- Встроенный вентилятор
- Фильтрующий картридж
- Вытяжное устройство
- Влагослоотделитель с редуктором и манометром
- Панель управления
- Поворотный столик
- Освещение рабочее

см. «Дополнительные комплектующие» на стр. 141

Технические характеристики

Габаритные размеры, мм (ДхШхВ)	Макс. нагрузка, кг	Высота поверхности стола, мм	Макс. расход воздуха, м³/ч	Электропотребление (380 В), Квт	Встроенный вентилятор	Фильтрующая площадь, м²	Уровень шума, ДБА	Масса, кг
1600x885x1315	100	815	1200	1,1	F-p2500	12	70	200

Фильтрующие элементы

Эскиз	Код	Модель	Описание
	6903	CART-T12	Фильтрующий картридж, 12 м², ePTFE

Модельный ряд

Код	Модель	Тип фильтра
27843	ССМ-1200-T12	CART-T12

Габаритные размеры

Стола без защитных экранов см. страницу 141

Стола с защитными экранами, без светильника и вытяжного устройства (Д х Ш х В), мм: 1600 х 885 х 1315

FTW-2000

СТОЛ СВАРЩИКА СО ВСТРОЕННЫМ
САМООЧИЩАЮЩИМСЯ ФИЛЬТРОМ



Описание

Стол сварщика является специальным оборудованием, предназначенным для проведения сварочных, шлифовальных, полировальных работ и одновременно для удаления вредных веществ непосредственно из зоны их образования и обеспечивает безопасные условия труда персонала для стационарных рабочих мест. Стол сварщика представляют собой металлическую сборную установку, состоящую из рабочего стола с вытяжной колосниковой решёткой на столешнице и вертикальной вытяжной панелью перед рабочей поверхностью; встроенного вытяжного вентилятора и самоочищающейся фильтровальной системы.

Область применения

Стол разработан для применения на стационарных рабочих местах сварки предприятий различных отраслей промышленности, а также лабораторий, механических мастерских, аттестационных пунктов, образовательных и других учреждений.

Ограничения

Стол не предназначен для плазменной и газовой резки.

Окружающая среда и очищаемый воздух должны быть невзрывоопасными, и не должны содержать агрессивные пары и газы, а также частицы, склонные к тлению и самовозгоранию.

Особенности и преимущества

- Стол оснащен двумя типами вытяжных поверхностей: – столешницей с решетчатой основой для захвата дыма и крупной пыли по всей ее площади; – вертикальной панелью, расположенной с тыльной стороны рабочей поверхности, также обеспечивающей тягу по всей ее поверхности.
- В сочетании с боковыми экранами, стол обеспечивает эффективный захват дыма и пыли непосредственно от места выделения, что исключает попадание вредных веществ в зону дыхания сварщика.
- Боковые экраны также препятствуют вылету пыли за пределы стола при применении углошлифовальных машинок.
- Боковые экраны имеют раскрывающуюся конструкцию для работы с изделиями, выходящими за габариты стола.
- Стол оснащен встроенным самоочищающимся фильтром с ΔР – функцией, мощным и экономичным вентилятором, обеспечивающим высокую рабочую производительность до 2000 м³/ч.
- На выхлопе вентилятора с торцевой части стола установлен глушитель шума. Очищенный воздух после глушителя направляется через выпускную решетку назад, в направлении от стола.
- Для защиты от искр и окалины на входе в фильтровальный отсек установлены съемные, моющиеся фильтры предварительной очистки из многослойной оцинкованной сетки.
- В столешнице дополнительно установлены специальные экраны – отражатели от искр.
- Встроенный безмасляный компрессор (опция) позволяет применять стол в помещениях, не оснащенных линией сжатого воздуха.
- В нижней части расположены ножки для установки стола на неровных полах, а также для регулировки высоты столешницы.
- Доступ к пылесборнику и всем элементам стола обеспечивается с помощью двух фронтальных дверей, что позволяет устанавливать его в узких местах и кабинах, а также в помещениях с ограниченным пространством.
- В конструкции рабочей поверхности предусмотрены два широких лотка для сбора окалины и крупных частиц пыли.

Модельный ряд, комплектность

Код	Модель	Тип картриджа	Комплектность
Исполнение со встроенным компрессором			
501084	FTW-2000-K-D	CART-OV-D20	Встроенный безмасляный компрессор, вентилятор, фильтрующий картридж (2 шт.), фильтр предварительной очистки (4 шт.), контроллер с ΔР – функцией, глушитель шума, регулируемые ножки (6 шт.), лампа освещения рабочей поверхности
501085	FTW-2000-K-C	CART-OV-C20	
501086	FTW-2000-K-T	CART-OV-T20	
501087	FTW-2000-K-TC	CART-OV-TC20	
Исполнение без компрессора			
501080	FTW-2000-D	CART-OV-D20	Влагослоотделитель с регулятором давления и манометром, вентилятор, фильтрующий картридж – 2 шт, фильтр предварительной очистки – 4 шт, контроллер с ΔР – функцией, глушитель шума, регулируемые ножки – 6 шт, лампа освещения рабочей поверхности
501081	FTW-2000-C	CART-OV-C20	
501082	FTW-2000-T	CART-OV-T20	
501083	FTW-2000-TC	CART-OV-TC20	

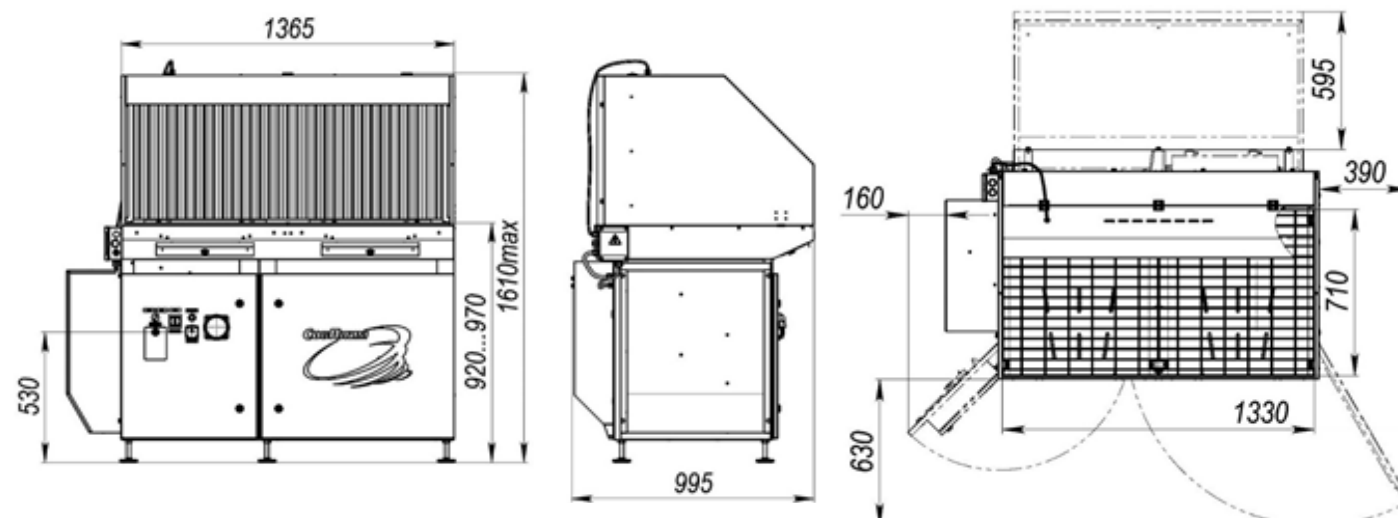
Технические характеристики

Наименование параметра или характеристики	Значение параметра	
	FTW-2000	FTW-2000-K
Максимальный расход воздуха, м³/ч	2000	
Напряжение питания, В (Частота, Гц)	400 (50)	
Мощность двигателя встроенного вентилятора, кВт	2,2	
Потребление сжатого воздуха не более, л/имп.	10	–
Давление подаваемого сжатого воздуха (рабочее), МПа (бар)	0,5 – 0,55 (5,0 – 5,5)	–
Классы чистоты сжатого воздуха по ГОСТ Р ИСО 8573-1	[2 : 3 : 0]	–
Активная фильтрующая поверхность, м²	24 (2x12)	
Уровень шума, дБА	68	
Размеры рабочей поверхности стола, мм	1330 x 710	
Высота рабочей поверхности, мм	920...970	
Освещённость рабочего места при включённой лампе встроенного местного освещения не менее, лк	200	
Масса не более, кг	155	185
Степень защиты пульта управления по ГОСТ 14254-2015 (IEC 60529:2013)	IP54	
Режим работы	продолжительный	
Мощность, кВт (тип компрессора)	–	0,5 (безмасляный)

Сменные фильтрующие элементы

Эскиз	Код	Модель	Описание	
Картридж фильтрующий овальный (кол-во 2 шт. входит в комплект поставки FTW-2000)				
	600008	CART-OV-T12	Полиэстер с ePTFE мембраной	E11 (ГОСТ Р EN 1822)
	600009	CART-OV-TC12	Полиэстер с ePTFE мембраной и с антистатич. покрытием	E11 (ГОСТ Р EN 1822)
	600010	CART-OV-D12	Полиэстер	F9 (ГОСТ Р EN 779-2104)
	600011	CART-OV-C12	Полиэстер с антистатическим покрытием	F9 (ГОСТ Р EN 779-2104)
Средство для предварительного запыления картриджей (опция, не входит в комплект поставки, заказывается отдельно для картриджей фильтрующих CART-OV-D12, CART-OV-C12)				
	18079	PRECO-N	Средство для предварительного запыления картриджей, 1 кг. Расход 1 кг на 24 м²	
	7331	PRECO-N	Средство для предварительного запыления картриджей, 12 кг. Расход 1 кг на 24 м²	

Габаритные размеры, зона обслуживания



MBC | МОДУЛЬНЫЙ ВЫТЯЖНОЙ СЕКЦИОННЫЙ СТОЛ
ДЛЯ ТЕРМИЧЕСКОЙ РЕЗКИ МЕТАЛЛОВ



Описание, область применения, ограничения

Вытяжной секционный стол производства АО «СовПлим» предназначен для термической резки портальными машинами различных производителей листового металла и удаления образующихся при резке продуктов горения. Столы применяются для плазменной, лазерной, газовой и других видов резки.

Вытяжной стол имеет модульную конструкцию и собирается из стандартных модулей вытяжных секционных серии MBC. Модули MBC имеют различные размеры по длине и ширине, благодаря которым возможно составить стол любой требуемой длины и ширины.

Удаление и очистку воздуха от выделяющихся вредных веществ обеспечивает фильтровентиляционная установка, которая подбирается и заказывается дополнительно исходя из размеров стола, а также ряда условий и параметров резки.

Окружающая среда, а также воздух, содержащий продукты горения, не должны быть взрывоопасными и не должны содержать агрессивные пары и газы.

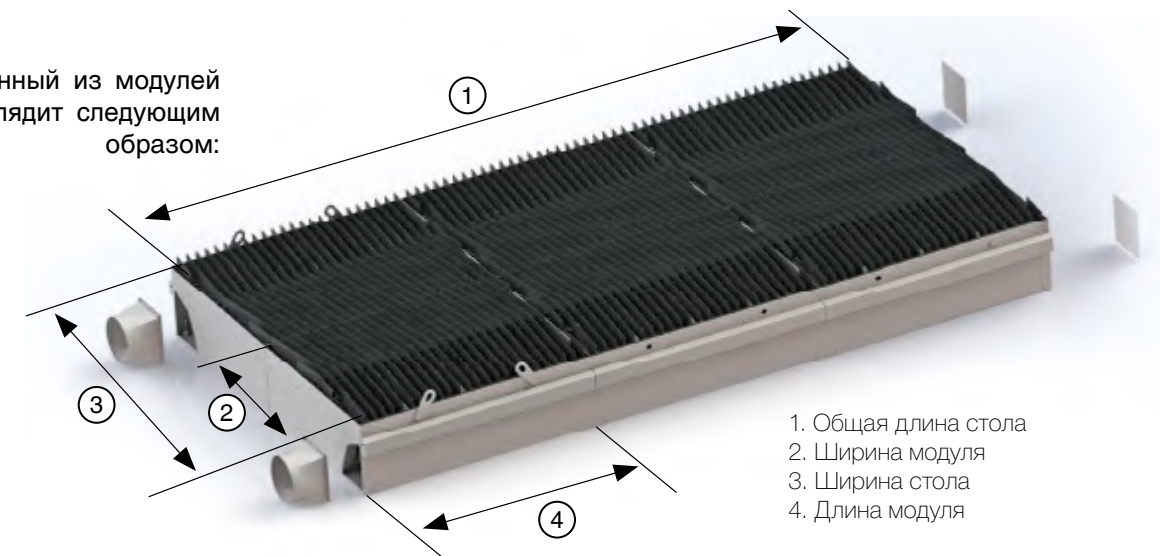
Особенности и преимущества

- Вытяжка дыма непосредственно из зоны резки.
- Наименьший объем забираемого воздуха при максимальной эффективности дымоудаления.
- Существенное снижение стоимости, энергопотребления и габаритных размеров фильтровентиляционного оборудования.
- Комплектующие пневмосистемы производства японской фирмы «SMC».
- Пневмоцилиндры не требуют периодической смазки.
- Ресурс пневмоцилиндров рассчитан на более чем 8000 км (50 млн. циклов).
- Модульная конструкция обеспечивает простоту транспортировки и монтажа.
- Стандартные модули позволяют создать большой типоразмерный ряд столов.

Устройство и принцип работы

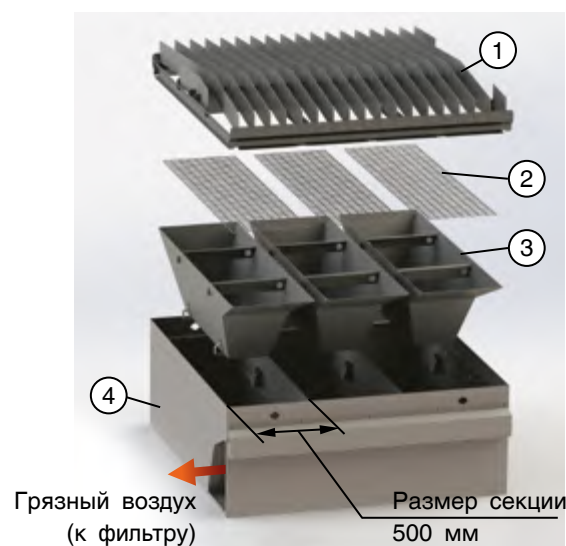
Стол состоит из нескольких модулей, выстроенных последовательно в ряд друг за другом. Количество модулей зависит от длины рабочей зоны. Для получения требуемой ширины, модули собираются в два ряда. Стандартный модуль имеет три исполнения по ширине: 1500, 2000, 2500 мм, и два исполнения по длине: 1500, либо 2000 мм. Каждый модуль имеет боковой воздушный канал для отвода дыма. Таким образом, из стандартных модулей собирается стол длиной до 18 метров и более, а шириной до 4 метров. Стол шириной свыше 2,5 метров будет иметь два воздушных канала, так как он строится посредством присоединения второго ряда модулей.

Стол, собранный из модулей MBC выглядит следующим образом:

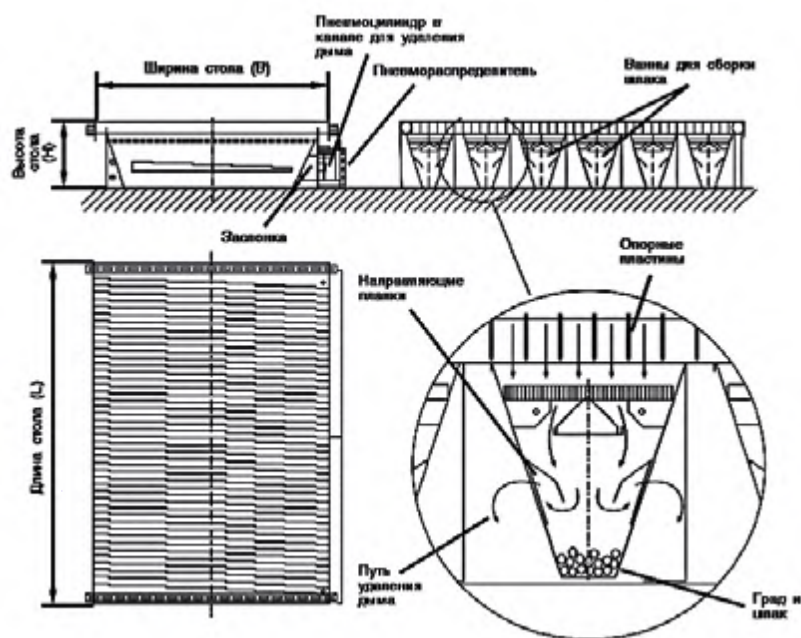


Устройство модуля вытяжного секционного

Модуль вытяжной секционный имеет следующие основные элементы:



1. Каркас с пластинами
2. Сито для мелких деталей
3. Ванна для шлака
4. Модуль стола



Корпус модуля представляет собой сварную металлоконструкцию. Он разделен на 4 секции (MBC15x20, MBC20x20, MBC25x20) или 3 секции (MBC15x15, MBC20x15, MBC25x15) длиной по 515 мм каждая, отделенные друг от друга перегородками. В каждую секцию MBC устанавливается ванна, которая служит для сбора твердых отходов, возникающих в процессе термической резки металлов. Ванна выполнена таким образом, что формирует кольцевой отсос, обеспечивающий равномерный отбор дыма из любой точки секции. Сверху на ванны укладываются сита, задачей которых является улавливание и предотвращение проваливания вниз мелких деталей. Номинальный размер стороны ячейки сита в свету составляет 40 мм.

Верхнюю часть модуля составляют пластины, вертикально вставленные в пазы рамы. Пластины служат для размещения на них листов металла, из которых вырезаются детали. Пластины изготовлены в форме прямых металлических полос, что позволяет в дальнейшем их изготавливать своими силами. Модуль имеет специальный воздушный канал с окнами напротив каждой секции. Эти окна закрыты заслонками, расположенными на штоках пневмоцилиндров. Последние в свою очередь управляются при помощи пневмораспределителей, закрепленных на передней стенке корпуса, и закрытых защитным кожухом. Для повышения надежности вся пневмосистема собирается из деталей японской фирмы SMC.

В целом работа стола выглядит следующим образом. В процессе вырезки деталей горелка установки совершает движения относительно неподвижно лежащей на пластине заготовки. На машине термической резки закреплен управляющий лежень, который входит в комплект монтажный. При продольном перемещении горелки лежень отклоняет ролик поочередно каждого из пневмораспределителей. В результате этого пневмоцилиндры также поочередно открывают-закрывают заслонки окон воздушного канала. Таким образом, открытой, в основном, оказывается только одна заслонка напротив именно той секции, над которой

в данный момент происходит резка. При открытой заслонке из секции происходит принудительное удаление продуктов резки. Данный способ имеет преимущество перед одновременным отсасыванием со всей поверхности стола, так как, вследствие разделения на небольшие секции по 0,5 метра, требуется существенно меньший расход воздуха фильтровентиляционного оборудования. Сокращение производительности и мощности фильтровентиляционной установки позволяет снизить расход электроэнергии, количество и стоимость сменных картриджей, уменьшить занимаемую площадь, а также снизить шум.

Технические характеристики

Модель модуля*	MBC 15x20	MBC 15x15	MBC 20x20	MBC 20x15	MBC 25x20	MBC 25x15
Габаритные размеры стола (без пневмосистемы), мм, ДхШхВ	2063x1634x690	1548x1634x690	2063x2134x690	1548x2134x690	2063x2634x690	1548x2634x690
Размеры раскраиваемого листа, мм, Дл x Шир	2000 x 1500	1500 x 1500	2000 x 2000	1500 x 2000	2500 x 2000	2500 x 1500
Максимальная нагрузка на модуль, кг/м²	785					
Давление сжатого воздуха (рабочее), МПа (кгс/см²)	0,4–0,5 (4–5)					
Диаметр подсоединяемого воздуховода, мм	400					
Масса, не более, кг	630	480	790	610	920	750
Максимальная температура отсасываемого воздуха, °С	120					
Расход сжатого воздуха на одно открытие/закрытие, л. свободного воздуха	2,4					

* В обозначении модели первая цифра указывает ширину раскраиваемого листа, для которой предназначен стол, вторая - длину листа (15 - обозначает 1500 мм, 20 - обозначает 2000 мм).

Рекомендации по подбору модулей MBC

Характеристики	Значения				
Ширина раскраиваемого листа, мм	1500	2000	2500	3000	4000
Конфигурация модулей MBC	в 1 ряд	в 1 ряд	в 1 ряд	в 2 ряда	в 2 ряда
Модель модуля MBC (количество модулей в одном ряду определяется длиной листа)	MBC 15x15 или MBC 15x20	MBC 20x15 или MBC 20x20	MBC 25x15 или MBC 25x20	MBC 15x15 -2шт. или MBC 15x20 -2шт.	MBC 20x15-2шт. или MBC 20x20-2шт.
Количество патрубков для фильтровентиляционной системы	1	1	1	2	2
*Расход воздуха, м³/час (для столов длиной до 18 м.)	3600	4800	6000	7800	9600
*Расход воздуха, м³/час (для столов длиной более 18 м.)	-	6000	7800	9600	11200
Количество комплектов соединения КС	N _{кс} = N модулей мвс - 1			N _{кс} = (N модулей мвс - 1)х2	
Количество комплектов монтажных частей КМ	1			2	

* Указанный в таблице расход воздуха является ориентировочным и рассчитан для порталных машин с одной горелкой и источником плазмы мощностью до 300 А. Во всех случаях, при определении комплектации вытяжного стола, расход воздуха и тип фильтровентиляционной установки обязательно должен согласовываться с АО «СовПлим».



Для удобства монтажа стол снабжен специальными рымами. Благодаря тому, что они являются съемными, возможна установка модулей по очереди с использованием всего одного комплекта рымов. Количество модулей зависит от размеров рабочей зоны. Модули соединяются между собой при помощи комплектов монтажных и соединительных частей, которые заказываются дополнительно. Выстроенные в

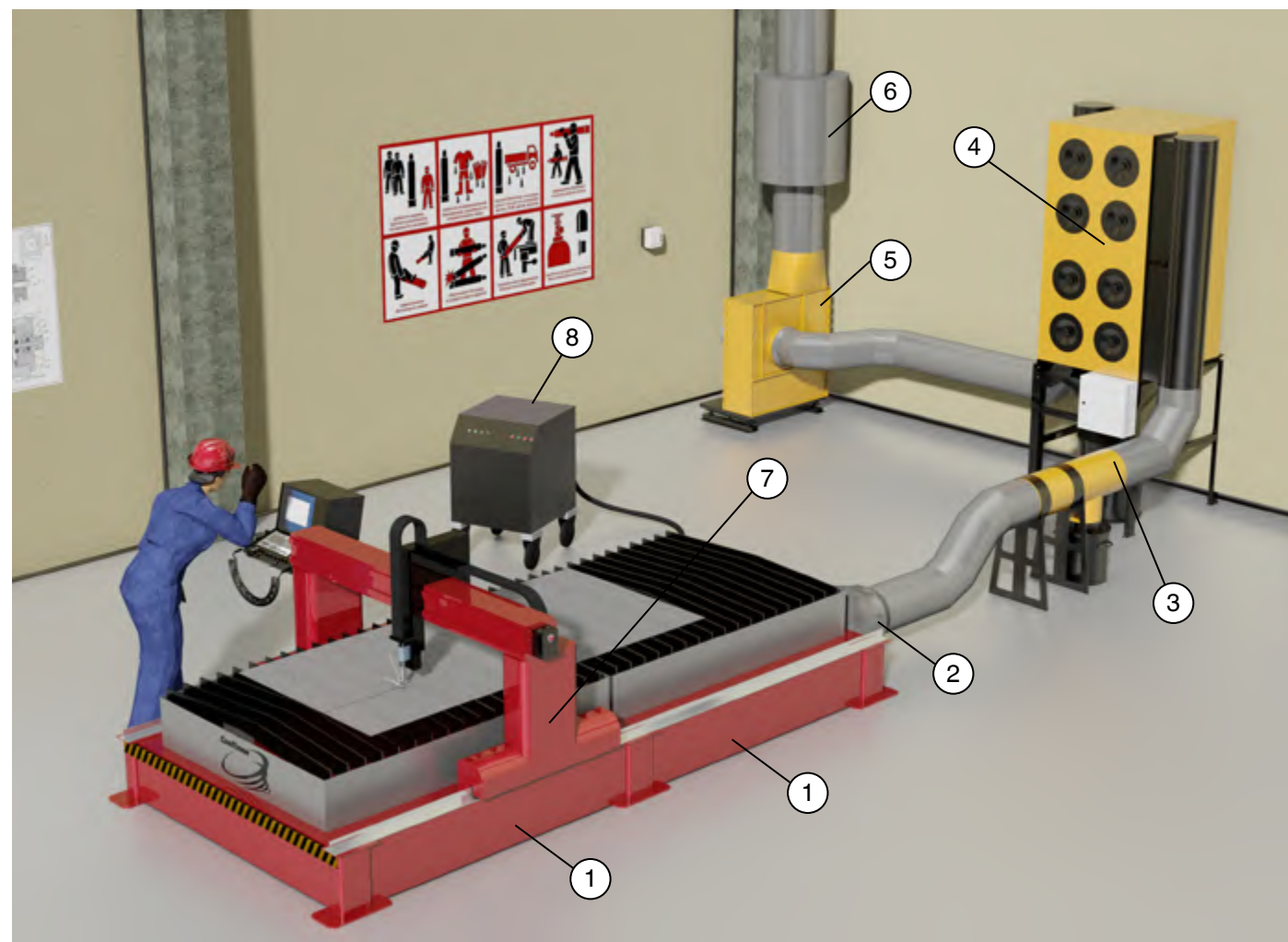
ряд модули образуют воздушный канал для отсасывания дымов и газов. Один конец этого канала закрывается специальной заглушкой, а другой снабжен переходом под воздуховод Ø400 мм. При ширине рабочей зоны свыше 2,5 метров, модули собираются в два ряда. В таком случае, стол будет иметь два воздушных канала с переходником Ø400 мм для подключения к вытяжной системе.

Перечень комплектующих для сборки стола

Эскиз	Модель	Технические характеристики. Комплектность
	MBC 15x20	Модуль вытяжной секционный для термической резки металла размером 1500x2000 (Ширина x Длина).
	MBC 15x15	Модуль вытяжной секционный для термической резки металла размером 1500x1500 (Ширина x Длина).
	MBC 20x15	Модуль вытяжной секционный для термической резки металла размером 2000x1500 (Ширина x Длина).
	MBC 20x20	Модуль вытяжной секционный для термической резки металла размером 2000x2000 (Ширина x Длина).
	KC	Комплект соединения модулей для стола термич. резки. Пример расчета: Количество KC = Количество MBC - 1
	KM	Комплект монтажных частей для стола терм. резки. Примечание: Для одного ряда модулей заказывается 1 комплект KM. Если стол состоит из двух рядов, заказывается 2 комплекта KM.

Общая компоновка вытяжного секционного стола термической резки металлов

Общая компоновка вытяжного секционного стола термической резки металлов выглядит следующим образом (на эскизе показан стол для раскроя листа шириной 1500 мм и длиной 3000 мм).



- | | |
|---|--|
| 1. Модуль вытяжной секционный MBC 15x15 – 2 шт. | 5. Вентилятор в шумопоглощающем кожухе |
| 2. Патрубок для фильтровентиляционной системы | 6. Глушитель серии ГТК |
| 3. Прямоточный циклон для улавливания крупных частиц | 7. Портальная машина |
| 4. Фильтровентиляционная установка на базе самоочищающегося фильтра MDB-8-T12 с фильтрующими картриджами ePTFE-мембрана | 8. Источник |

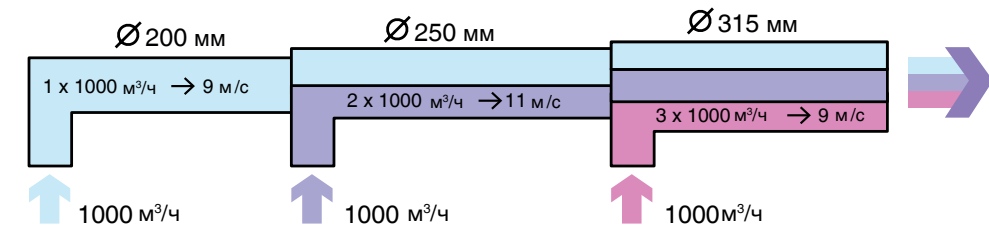
РАСЧЕТ СИСТЕМЫ ВЫТЯЖНОЙ ВЕНТИЛЯЦИИ

ПОТЕРЯ ДАВЛЕНИЯ. РАСЧЕТ ПОТЕРЬ ДАВЛЕНИЯ В СИСТЕМЕ.

Потеря давления — это самая большая проблема во всех системах вентиляции. На этих страницах вы найдете информацию о том, почему она возникает, как ее рассчитать и как минимизировать потери давления в вашей системе. Следует помнить о том, что если потери давления в вашей системе слишком большие, ни одно местное вытяжное устройство не будет работать эффективно.

ЧТО ТАКОЕ ПОТЕРЯ ДАВЛЕНИЯ?

Воздушное сопротивление в системе воздуховодов определяется в основном скоростью движения воздуха в них. С увеличением скорости возрастает и сопротивление. Это и есть то, что называется «потерей давления». Характеристика «статического давления» вентилятора определяет количество воздуха, которое может обеспечить вентилятор при определенной величине потери давления. Чем больше потеря давления, тем меньше воздуха способен обеспечить вентилятор.



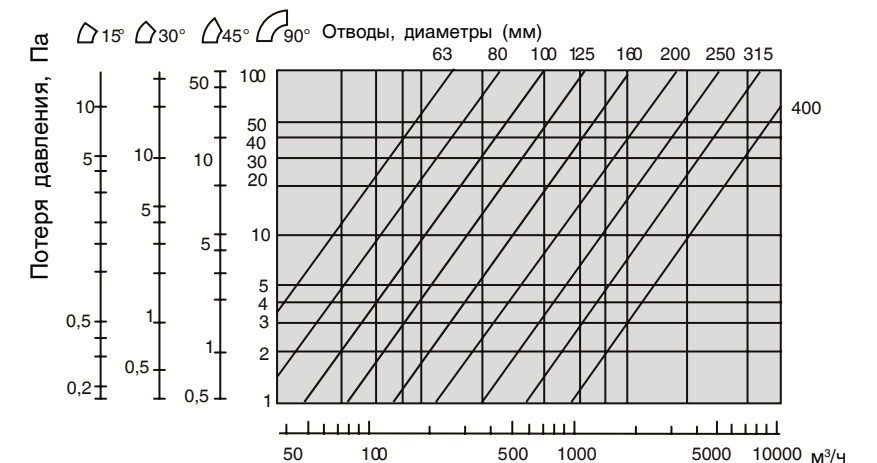
Диаграмма, приведенная выше, показывает как потери давления (сопротивление) могут быть минимизированы путем увеличения диаметра воздуховодов, для того, чтобы поддерживать одинаковую скорость воздушного потока на всем протяжении системы. Для систем удаления дымов и пыли поддержание скорости воздушного потока в воздуховоде очень важно для предотвращения оседания загрязнений в системе. Рекомендованная скорость воздуха в вытяжной системе — 9-15 м/с.

КАК РАССЧИТАТЬ ПОТЕРЮ ДАВЛЕНИЯ?

Давление измеряется в Паскалях (Па). Чтобы рассчитать сколько Па вы теряете в том или ином воздуховоде, прежде всего необходимо выяснить сколько воздуха проходит через этот воздуховод. Объем воздуха в единицу времени измеряется в $\text{м}^3/\text{ч}$ или л/с. Информация ниже даст вам общее представление о том, как рассчитать потерю давления.

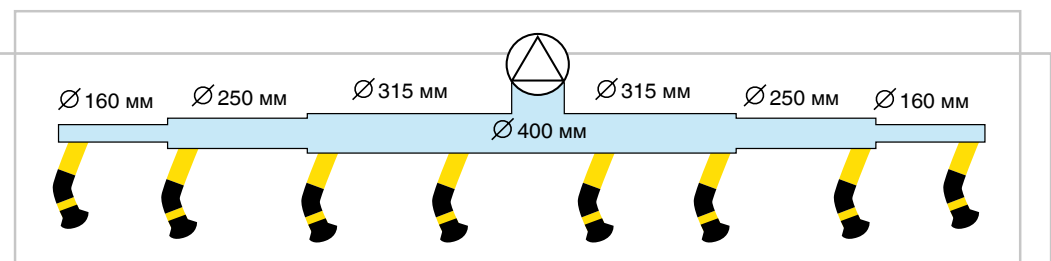
Соответствие:
 $1\text{ м}^3/\text{ч} = 0,28\text{ л/с}$

Рекомендованные значения:
Скорость в воздуховоде: 10–15 м/с
Расход воздуха на одно стандартное вытяжное устройство $\varnothing 160\text{ мм}$ — $1000\text{ м}^3/\text{ч}$



ПРИМЕР ПРАВИЛЬНОЙ ОРГАНИЗАЦИИ СИСТЕМЫ

В больших системах предпочтительным решением будет расположить вентилятор в середине системы. С одной стороны, это позволяет минимизировать потери давления, с другой позволит использовать воздуховоды меньшего диаметра.



РАСЧЕТ ПОТЕРЬ ДАВЛЕНИЯ

Диаметр воздухо-водов, мм	1000 м³/ч		2000 м³/ч		3000 м³/ч		4000 м³/ч		5000 м³/ч		6000 м³/ч		7000 м³/ч		8000 м³/ч		9000 м³/ч		10000 м³/ч		
	Па	м/с	Па	м/с	Па	м/с	Па	м/с	Па	м/с	Па	м/с	Па	м/с	Па	м/с	Па	м/с	Па	м/с	
Ø 160	18	13	60	26																	
Ø 200	5	9	20	18	45	26	75	35													
Ø 250	2	5,5	6	11	14	17	22	22	40	28	50	34	70	39							
Ø 315			2	6,5	3	9	6	13	9	16	11	19	17	22	22	26	27	28	32		
Ø 400					1	7	2	9	3	11	5	12	6	15	8	17	10	18	12	22	
Ø 500							1	6	1	7	2	8	2	10	3	11	3	13	4	14	

В таблице приведены потери давления в Па на 1 м воздухопроводов разных диаметров при различных скоростях и объемах воздуха.

Пошаговый пример расчета:

Начните с простого наброска системы: где расположить вытяжные устройства и вентилятор, а также какой длины будут воздухопроводы между ними (см. рис. 1). Определите необходимый воздушный поток в каждой из частей системы (рекомендуемый поток — 1000 м³/ч на каждое вытяжное устройство) (см. рис. 2).

Рассчитайте потерю давления в воздуховоде для каждой из секций (А, Б, В и Г). Секция А.

Определите диаметр воздуховода для секции А, используя таблицу выше: рекомендуемая скорость воздуха — 10-15 м/с. Для расхода в 1000 м³/ч диаметр воздуховода должен быть 160 мм. Скорость воздуха в нем в этом случае будет 13 м/с, потери давления на 1 м составят 18 Па, 18 x 5 м для всей секции А. Результат для секции А: 1000 м³/ч, 160 мм, 13 м/с, 18 Па x 3 м = 90 Па.

Секция Б. Повторите расчеты для секции Б, учтите, что на этот раз необходимо учитывать расход воздуха в 2000 м³/ч в воздуховоде. Результат для секции Б: 2000 м³/ч, 250 мм, 11 м/с, 6 Па x 5 м = 30 Па.

Секция В. Расчет для секции В несколько усложнен. В колонке для объема 3000 м³/ч нет соответствия для 10-15 м/с, а только для 9 или 17. Ваше решение должно опираться на то, какую скорость вы планируете поддерживать во всей системе. Помните, что всегда необходимо поддерживать равномерный воздушный поток в системе. Если вы выберете 17 м/с, то получите 14 Па и всего 3 Па при 9 м/с. Таким образом, значение 9 м/с будет лучшим выбором в данной ситуации. Результат для секции В: 3000 м³/ч, 315 мм, 9 м/с, 3 Па x (5+5 м) = 30 Па.

Секция Г. Результат для секции Г: 4000 м³/ч, 315 мм, 13 м/с, 6 Па x 5 м = 30 Па

После расчета потерь давления для последней секции необходимо посчитать потери на отводах с углом поворота 90°. Отводы имеют тот же диаметр, что и воздухопроводы, таким образом, через отвод Ø315 мм будет проходить объем воздуха в 3000 м³/ч. По таблице потерь давления в отводах находим значение 3000 на нижней шкале. Затем находим точку на диагонали, соответствующей диаметру Ø315 мм и смотрим по вертикальной шкале для отводов 90°, какой потере давления она соответствует. Результат для нашей системы — примерно 17 Па (см. рис. 4). Таким образом, для всех четырех секций и отвода, потери давления составят: 90 Па + 30 Па + 30 Па + 30 Па + 17 Па = 197 Па. К этому значению необходимо добавить потерю давления на вытяжном устройстве, расположенном дальше всего от вентилятора. Предположим, что это устройство FM-M-2520, для которого потери давления при 1000 м³/ч (в среднем рабочем положении) составят 850 Па. Таким образом, суммарная величина потерь давления в системе составит 197 + 850 = 1047 Па.

Для вытяжных устройств, расположенных ближе к вентилятору, величина потери давления будет меньше, поэтому рекомендуется оснастить каждое из них регулирующей заслонкой. После монтажа системы с помощью регулирующих заслонок необходимо настроить примерно одинаковую производительность на каждом вытяжном устройстве.

Расчет системы закончен. Вы обеспечили равномерный воздушный поток по всей длине системы и теперь знаете, что необходимо подобрать вентилятор, который может обеспечить объем воздуха в 4000 м³/ч при потерях давления в 469 Па.

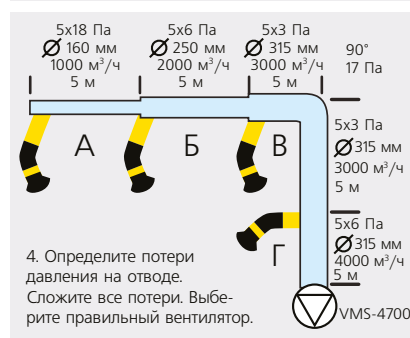
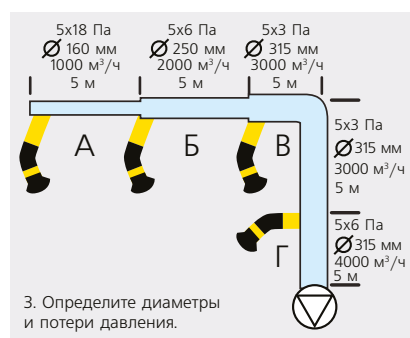
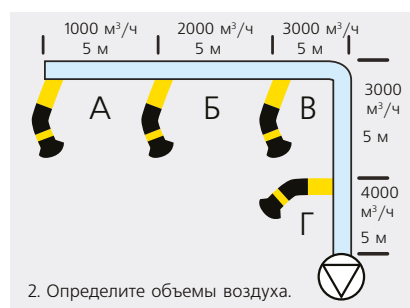
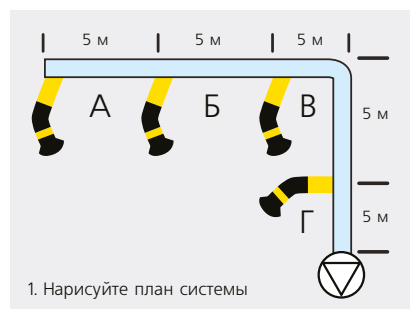
КАК ПОДОБРАТЬ ВЕНТИЛЯТОР

Выберите вентилятор, который может обеспечить производительность 4000 м³/ч при сопротивлении сети 1047 Па. В нашем случае наиболее подходящим является модель F-6000 (см. аэродинамические характеристики в разделе «Вентиляторы»), которая при расходе воздуха 4000 м³/ч развивает давление 1600 Па. Данный вентилятор имеет запас по давлению, что является нормальным для рассматриваемой вентиляционной системы. Его необходимо иметь, для возможности установки регулирующих заслонок, а также для преодоления дополнительного сопротивления в случаях, когда вытяжные устройства сложены сильнее, чем обычно. Но даже без учета этих ситуаций, реальный расход воздуха через одно вытяжное устройство не превысит 1200 м³/ч, что полностью соответствует рекомендованным значениям. Помните, что если за выходом вентилятора расположены глушитель, длинный воздухопровод и другие элементы сети, то их дополнительные сопротивления необходимо также учитывать при расчете общих потерь давления и подборе вентилятора.

Выберите вентилятор, который может обеспечить производительность 4000 м³/ч при сопротивлении сети 1047 Па. В нашем случае наиболее подходящим является модель F-6000 (см. аэродинамические характеристики в разделе «Вентиляторы»), которая при расходе воздуха 4000 м³/ч развивает давление 1600 Па. Данный вентилятор имеет запас по давлению, что является нормальным для рассматриваемой вентиляционной системы. Его необходимо иметь, для возможности установки регулирующих заслонок, а также для преодоления дополнительного сопротивления в случаях, когда вытяжные устройства сложены сильнее, чем обычно. Но даже без учета этих ситуаций, реальный расход воздуха через одно вытяжное устройство не превысит 1200 м³/ч, что полностью соответствует рекомендованным значениям. Помните, что если за выходом вентилятора расположены глушитель, длинный воздухопровод и другие элементы сети, то их дополнительные сопротивления необходимо также учитывать при расчете общих потерь давления и подборе вентилятора.

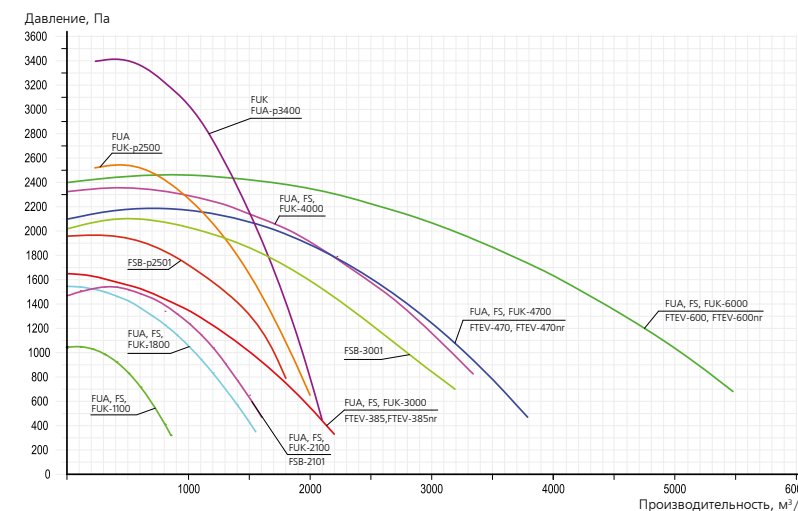
КАК ПОДОБРАТЬ ВЕНТИЛЯТОР

Выберите вентилятор, который может обеспечить производительность 4000 м³/ч при сопротивлении сети 1047 Па. В нашем случае наиболее подходящим является модель F-6000 (см. аэродинамические характеристики в разделе «Вентиляторы»), которая при расходе воздуха 4000 м³/ч развивает давление 1600 Па. Данный вентилятор имеет запас по давлению, что является нормальным для рассматриваемой вентиляционной системы. Его необходимо иметь, для возможности установки регулирующих заслонок, а также для преодоления дополнительного сопротивления в случаях, когда вытяжные устройства сложены сильнее, чем обычно. Но даже без учета этих ситуаций, реальный расход воздуха через одно вытяжное устройство не превысит 1200 м³/ч, что полностью соответствует рекомендованным значениям. Помните, что если за выходом вентилятора расположены глушитель, длинный воздухопровод и другие элементы сети, то их дополнительные сопротивления необходимо также учитывать при расчете общих потерь давления и подборе вентилятора.

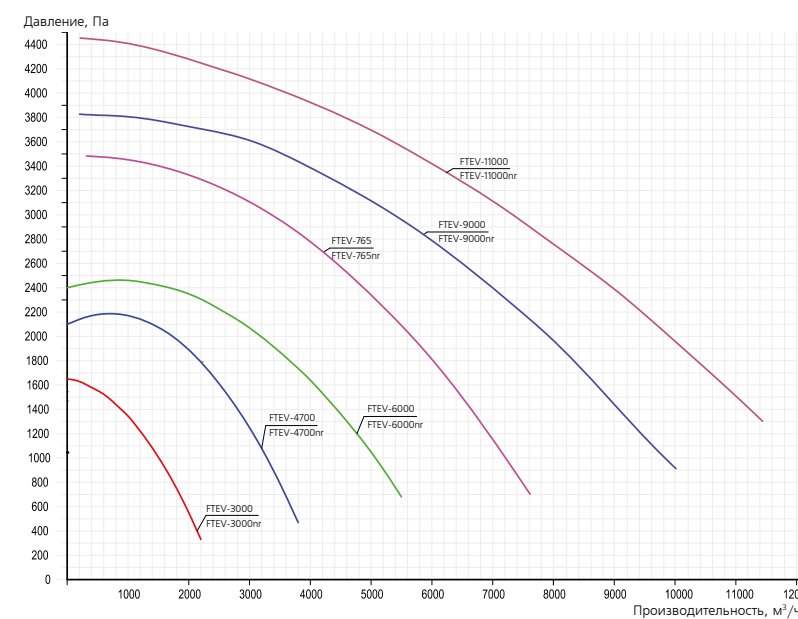


АЭРОДИНАМИЧЕСКИЕ ХАРАКТЕРИСТИКИ ВЕНТИЛЯТОРОВ

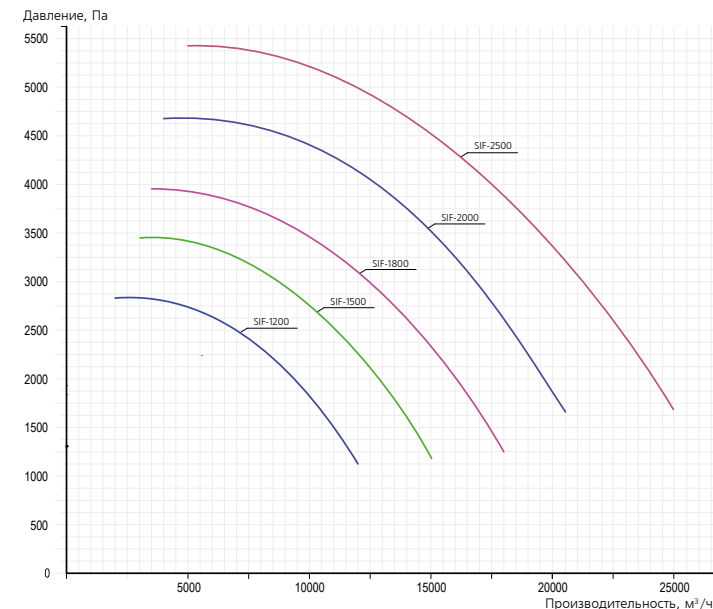
Аэродинамические характеристики вентиляторов FUK, FUA, FS



Аэродинамические характеристики вентиляторов FTEV



Аэродинамические характеристики вентиляторов SIF



Опросный лист для проектирования систем местной вентиляции на сварочных производствах

1. Контактные данные.

Название компании:	Телефон:
Контактное лицо:	E-mail:
Фактический адрес:	
Наименование участка, цеха, корпуса:	

2. Постановка задачи.

<input type="checkbox"/> Подбор оборудования для замены в существующей вентиляционной системе		
<input type="checkbox"/> Подбор оборудования для местной вытяжной системы с выбросом очищенного воздуха в атмосферу		
<input type="checkbox"/> Подбор оборудования для местной вытяжной системы с возвратом очищенного воздуха в помещение		
<input type="checkbox"/> Подбор приточно-вытяжной фильтровентиляционной системы «ПУШ-ПУЛЛ»		
<input type="checkbox"/> Подбор приточно-вытяжной фильтровентиляционной системы «Дилютер»		
<input type="checkbox"/> Разработка проекта стадии «П»	<input type="checkbox"/> Разработка проекта стадии «Р»	
<input type="checkbox"/> Монтаж	<input type="checkbox"/> Шефмонтаж	<input type="checkbox"/> Пуско-наладка
<input type="checkbox"/> Дополнительные требования:		

3. Параметры технологических процессов.

Тип сварки:	Полуавтоматическая	Ручная	Автоматическая или иная
Количество сварочных постов:			
Тип, марка сварочного материала:			
Расход сварочного материала, кг/ч			
Марка свариваемого металла:			
Ток сварки, А.:			
Коэффициент одновременности работы сварщиков:			
Количество смен сварщиков (1 / 2 / 3)			
Наличие загрязнений металла:	<input type="checkbox"/> Нет	<input type="checkbox"/> Защитная смазка	<input type="checkbox"/> Краска
	<input type="checkbox"/> Свой вариант:		
На какой высоте может проводиться сварка, м.:			
Напряжение питания электросети цеха, В:	<input type="checkbox"/> 220	<input type="checkbox"/> 400	<input type="checkbox"/> Свой вариант:
Наличие сжатого воздуха:	<input type="checkbox"/> Давление 5-6 бар, класса очистки 2-3 по ISO 8573-1		
	<input type="checkbox"/> Свой вариант:		

4. Параметры помещения.

Размеры цеха, м.:	(длина * ширина * высота)
Наличие кран-балок и высота до подкрановых путей, м:	
Возможная высота прокладки воздуховодов, м.:	

5. Параметры свариваемых деталей.

Тип изделий	
Максимальные габариты свариваемых деталей	(длина * ширина * высота)
Условия сварки:	<input type="checkbox"/> Внутри изделия <input type="checkbox"/> Снаружи изделия

6. При наличии существующей системы вентиляции.

Общеобменная	Приточная	Вытяжная
Тип установки, вентилятора, кол-во вентиляторов (шт.)		
Производительность, м³/ч		
Мощность, кВт		

Местная вытяжная вентиляция	
Обслуживаемое технологическое оборудование*	
Тип, марка вентилятора, количество (шт.)	
Производительность, м³/ч	
Мощность, кВт	

* При наличии нескольких позиций указать данные для каждой позиции отдельно

7. Существующая система отопления.

Тип системы отопления:	<input type="checkbox"/> Батареи	<input type="checkbox"/> Регистры отопления		
	<input type="checkbox"/> Воздушное отопление	<input type="checkbox"/> Инфракрасное отопление		
	<input type="checkbox"/> Свой вариант:			
Тип теплоносителя:	<input type="checkbox"/> Вода	<input type="checkbox"/> Пар	<input type="checkbox"/> Электричество	<input type="checkbox"/> Газ
Количество, шт.:				
Производительность, м³/ч.:				
Потребляемая мощность, Вт.:				

Пожалуйста, приложите к Опросному листу архитектурно-строительный план или эскиз помещения с указанием:

- категории помещения по взрывоопасности, пожароопасности производственного процесса;
- расположения сварочных постов;
- предпочтительные места для крепления вытяжных устройств, воздуховодов, установки фильтров и вентиляторов (в соответствии с поставленными задачами);
- при наличии воздушного отопления укажите на плане места установки caloriferов.

Скачать



Заполнить on-line



Филиалы и представительства:

АО «СовПлим»

195279, г. Санкт-Петербург,
шоссе Революции, д. 102, корп. 2
тел./факс: : +7 (812) 33-500-33
e-mail: info@sovplym.spb.ru
www.sovplym.ru

Московский филиал

111020, г. Москва,
ул. Крюковская, д. 23
тел./факс: +7 (495) 121-06-56
e-mail: msk@sovplym.com

Екатеринбургский филиал

620078, г. Екатеринбург,
ул. Коминтерна, д. 16, оф. 311
тел./факс: +7 (343) 356-52-33
e-mail: ekb@sovplym.com

Сургутский филиал

628400, Тюменская обл., г. Сургут,
ул. 50 лет ВЛКСМ, д. 4/2
тел./факс: +7 (3462) 55-58-35
e-mail: sgt@sovplym.com

Нижегородский филиал

603034, г. Н. Новгород,
ул. Шлиссельбургская,
д. 23-В, офис 41
тел./факс: +7 (831) 216-44-40
e-mail: nnv@sovplym.com

Самарский филиал

443125, г. Самара,
ул. Губанова, д. 3, оф. 513
тел./факс: +7 (846) 205-99-63
e-mail: sam@sovplym.com

Казанский филиал

421001, Россия, Казань,
ул. Сибгата Хакима, д. 31, а/я 113
тел.: +7 (843) 520-70-70, 202-07-30
kazan@sovplym.spb.ru

Ростовский филиал

344064, г. Ростов-на-Дону,
ул. Вавилова, д. 62-В, оф. 315
тел./факс: +7 (863) 282-92-92
e-mail: rnd@sovplym.com

ООО «СовПлим-Сибирь»

630009, г. Новосибирск,
ул. Никитина, д. 20
тел./факс: +7 (383) 335-85-86
e-mail: sovplym@sovplym.ru

ТОО «СовПлим-Казахстан»

100017, г. Караганда,
пр. Н. Абдирова, д. 3, оф. 701
тел./факс: +7 (7212) 42-57-74
e-mail: kz@sovplym.ru

СП ООО «СовПлим»

100047, Ташкент,
Мирзо-Улугбекский район,
O'ZBEKISTON OVOZI KO'CHASI, 2-UY
тел./факс: +998 -71-113-00-11
e-mail: info.uzb@sovplym.com

