

Илоскребы с центральным приводом PTC

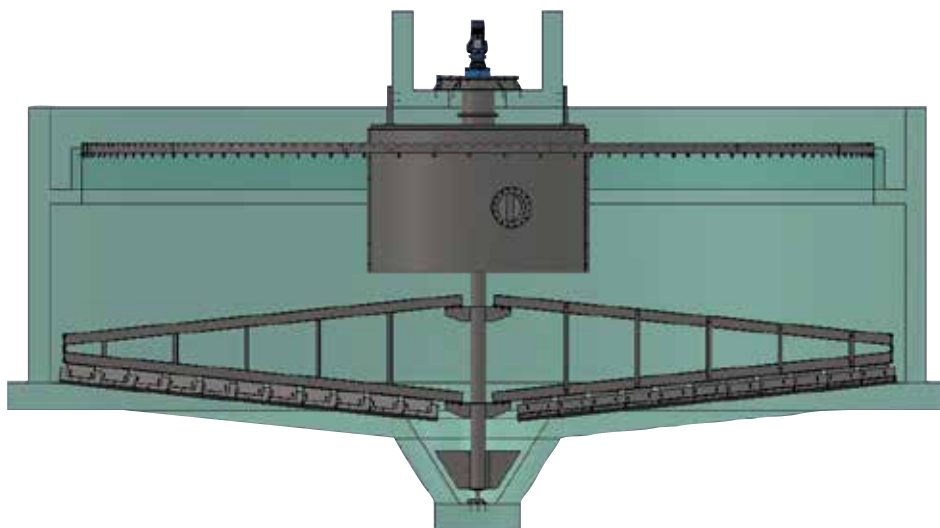


ВЫСОКАЯ ЭФФЕКТИВНОСТЬ УДАЛЕНИЯ БИОЛОГИЧЕСКОГО ИЛА В ОТСТОЙНИКЕ

Илоскреб с центральным приводом РТС используется для удаления биологического ила в радиальных первичных и вторичных отстойниках как на муниципальных, так и на промышленных очистных сооружениях.

Илоскреб состоит из центрального приводного вала, укомплектованного фланцами для подключения к приводу и донным скребкам. Мост и отстойник стандартно выполняются из железобетона.

Общие габариты



МОДЕЛЬ	ВНУТРЕННИЙ ДИАМЕТР Ø м	ПРИВОД кВт	СТЕПЕНЬ ЗАЩИТЫ ПРИВОДА
РТС 4	4	0.18	IP 55 класс F
РТС 5	5	0.18	IP 55 класс F
РТС 6	6	0.25	IP 55 класс F
РТС 7	7	0.25	IP 55 класс F
РТС 8	8	0.25	IP 55 класс F
РТС 9	9	0.25	IP 55 класс F
РТС 10	10	0.25	IP 55 класс F
РТС 11	11	0.25	IP 55 класс F
РТС 12	12	0.25	IP 55 класс F
РТС 14	14	0.37	IP 55 класс F
РТС 16	16	0.37	IP 55 класс F
РТС 18	18	0.37	IP 55 класс F

Преимущества

- ✓ Быстрый монтаж
- ✓ Высокая эффективность
- ✓ Удобный монтаж даже в существующие отстойники

Технические данные

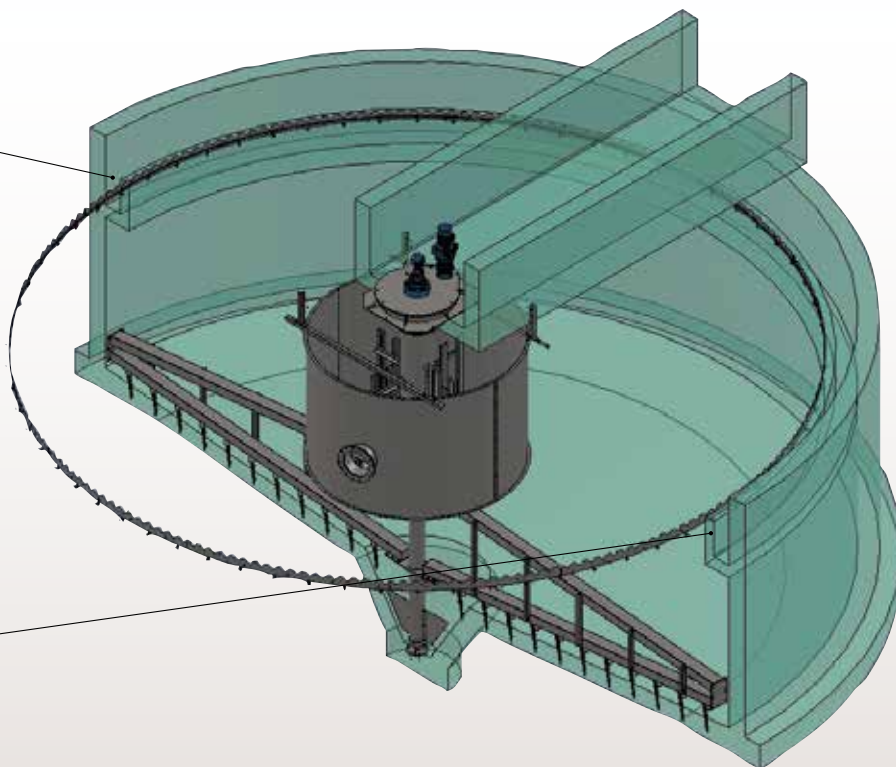
- Диаметр отстойника до 18м
- Узел удаления жиров
- Оцинкованная сталь / Нержавеющая сталь 304L / 316L



Водосливы



Бункер сбора жиров
(Опция)



Опции

- Электронный ограничитель крутящего момента
- Узел удаления жиров
- Мост изготовленный из оцинкованной стали / нержавеющей стали AISI 304L / 316L

Применение



апреля 2018 Производитель оставляет за собой право вносить изменения в тех. характеристики оборудования



Данная брошюра разработана для стран Европейского союза



Москва

105082, ул. Б. Почтовая,
д.26, стр. 1
Тел.: +7 (495) 663-22-39

Санкт-Петербург

199004, 9-ая линия В.О., д.34,
литера А, офис 407
Тел.: +7 (812) 416 42 02

Екатеринбург

620043, г.Екатеринбург, ул. Начдива
Васильева, д.3а, оф.304
Тел.: +7 (343) 382-07-60

Ростов-на-Дону

344065, г. Ростов-на-Дону, ул. 50-летия,
Ростсельмаша, 2-6/22, 9
Тел.: +7 (863) 219-22-50



SAVECOTM
Member of WAMGROUP[®]



www.saveco-water.com