

MOBILEGO-AC

ПЕРЕДВИЖНОЙ ФИЛЬТР СО ШЛАНГОВЫМ ВЫТЯЖНЫМ УСТРОЙСТВОМ

MobileGo-AC — это передвижной фильтр для улавливания и фильтрации летучих органических соединений. Комплектуется встроенным вентилятором и шланговым вытяжным устройством (EconomyArm). Оснащается накопительным фильтрующим картриджем с активированным углем.

Благодаря четырем колесам (два из которых поворотные и оснащены тормозами), MobileGo подходит для использования в сравнительно небольших помещениях или для обслуживания нестационарных рабочих постов.

MobileGo-AC — это фильтр начального уровня. Он предназначен для обслуживания рабочих мест, на которых выделяются летучие органические соединения в низких концентрациях.



ПРОЦЕССЫ

MobileGo-AC предназначен для применения в промышленных процессах, когда происходит выделение летучих органических соединений, для удаления широкого спектра органических загрязнений в воздушной фазе.



ТЕХНИЧЕСКИЕ ХАРАКТЕРИСТИКИ

■ Габаритные размеры и характеристики

Материал (корпус):	оцинкованная сталь (DIN EN 10152)
<ul style="list-style-type: none"> • марка стали • артикул марки стали 	<ul style="list-style-type: none"> • DC01+ZE • 1.0330
Цвет	жёлтый RAL 1004 серый RAL 7011
Вес (нетто), без учета выт. устройства	84 кг
Шнур питания:	
<ul style="list-style-type: none"> • тип • длина 	<ul style="list-style-type: none"> • 3G1.5 • 6 м

■ Вытяжные устройства

Тип	EconomyArm (EA)
Материал	огнестойкий ПВХ, армированный пружинной стальной проволокой
Диаметр	Ø 160 мм
Диаметр воронки	Ø 300 мм
Длина:	
<ul style="list-style-type: none"> • EA-2 • EA-3 	<ul style="list-style-type: none"> • 2 м • 3 м
Вес:	
<ul style="list-style-type: none"> • EA-2 • EA-3 	<ul style="list-style-type: none"> • 11 кг • 13 кг

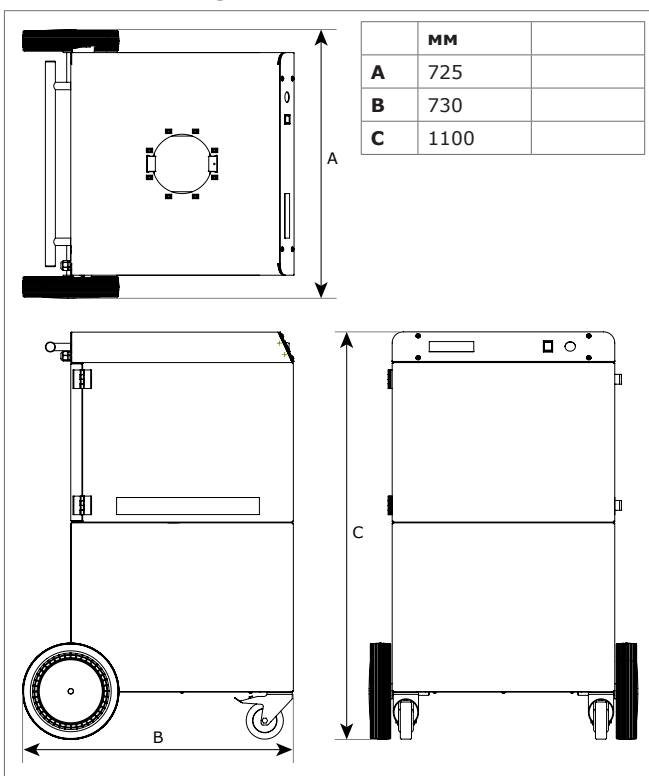
■ Фильтрующие элементы

Кассета пре-фильтр:	
<ul style="list-style-type: none"> • материал • фильтрующая пов-ть • класс фильтрации • моющийся 	<ul style="list-style-type: none"> • полиэстер • 1 м² • G4 (EN 779) • нет
Основной фильтр:	
<ul style="list-style-type: none"> • материал • вес материала • площадь поверхности 	<ul style="list-style-type: none"> • активированный уголь • 15 кг • 1000 м²/гр

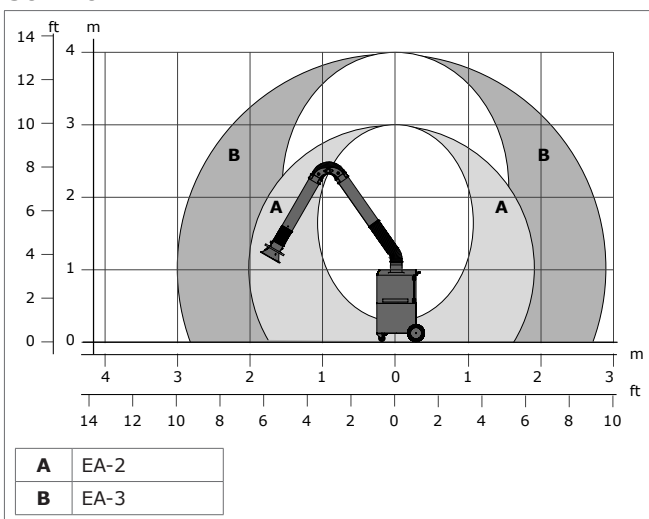
• моющийся	• нет
■ Производительность	
Тип вентилятора	радиальный
Производительность (с учетом выт. устройств)	макс. 850 м ³ /ч
Скорость вентилятора	2800 об/мин
Уровень шума (по ISO 3746)	67 дБ(A)
■ Электрические характеристики	
Мощность	1,1 кВт
Допустимое напряжение	• 230В/1ф/50Гц (215)
Тип двигателя	IEC
Класс энергоэффективности	<i>не применяется для 1ф двигателей</i>
Вилка:	Тип:
• 230В/1ф/50Гц	• F
■ Условия эксплуатации	
Рабочая температура воздуха:	
<ul style="list-style-type: none"> • мин. • ном. • макс. 	<ul style="list-style-type: none"> • 5°C • 20°C • 70°C
Макс. отн. влажность	90%
Эксплуатация вне помещений	нет
Условия хранения	<ul style="list-style-type: none"> • 5-45°C • макс. отн. влажность 80%
■ Опции и аксессуары	
MobileGo-AC/2м (215)	MobileGo с фильтром с активированным углем вместо фильтра HEPA
MobileGo-AC/3м (215)	
■ Комплект поставки	
Передвижной фильтр - Вытяжное устройство (в сборе, без шланга) - Шланг - Хомут для шланга (2шт.) - Поворотный фланец - Поворотное кольцо ВУ, с резиновым манжетом - Вытяжная воронка - Манжет для воронки с защитной сеткой - Комплект крепежа	

Тип	MobileGo-AC/2м	MobileGo-AC/3м
Требуемое напряжение	230В/1ф/50Гц	230В/1ф/50Гц
■ Информация для заказа		
Код СП	37757	37758
Штук в комплекте	1	1
■ Информация для транспортировки		
Вес (гросс), вкл. палет	75 кг	76,5 кг
Размеры упаковки, вкл. палет	800 x 1200 x 1750 мм	800 x 1200 x 2250 мм
Макс. кол-во на палете	2	2
Гармонизированный тарифный код	84213925	84213925

ГАБАРИТНЫЕ РАЗМЕРЫ



ЗОНА ОХВАТА



ОСОБЕННОСТИ И ПРЕИМУЩЕСТВА



Компактный дизайн



Простое управление | Сервисный индикатор (зуммер) отслеживает величину воздушного потока

РАЗРЕШЕНИЯ/СЕРТИФИКАТЫ

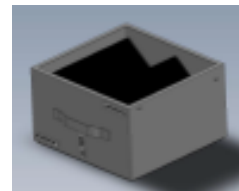


Ограничения по использованию

Не используйте устройство для обслуживания следующих процессов или в следующих условиях: процессы полировки в сочетании с зачисткой, сваркой и другими процессами с выделением большого количества искр (волокна от полировочных и абразивных дисков легко воспламеняются и могут послужить причиной возгорания при попадании на них искр) | лазерная резка алюминия | масляные туманы | масляные туманы в составе сварочных дымов | строжка | удаление агрессивных дымов и газов (например паров кислот, щелочей, паров лития при пайке) | удаление горячих газов (с температурой более 70°C) | зачистка алюминия и магния | открытое пламя | удаление цемента, пыли дерева и т.п. | удаление сигарет, сигар, замасленной ветоши, горящих частиц и кислот | присутствие взрывоопасных веществ и газов а также их удаление

MobileGo

см. Информацию для заказа передвижные фильтры



MOBILEGO-AC

Для извлечения и фильтрации летучих органических соединений Plymovent расширил линейку устройств GoLine с помощью MobileGo-AC. Вместо стандартного HEPA-фильтра этот блок содержит фильтрующую кассету с 15 кг активированного угля, которая отлично подходит для адсорбции резко пахнущих испаряющихся газов из растворителей, адгезивов, аэрозолей для краски и тому подобного.



Примечание:

Вы можете заменить фильтр HEPA на фильтр с активированным углем, так чтобы в любое время изменить любой обычный блок GoLine на тип AC

Код СП	Тип
37757	MobileGo-AC/2m
37758	MobileGo-AC/3m
Заменяемый картридж	
37908	Activated carbon filter cassette, 15 кг

Технические данные активированного угля

1. Общая информация	
Тип продукта	Экструдированный активированный уголь на основе каменого угля
Применение:	Активированный уголь с высокой активностью, специально разработанный для адсорбции широкого спектра летучих органических соединений.
Область применения	Системы вентиляции и кондиционирования, снижение содержания летучих органических соединений, покрасочные камеры, промышленные средства для удаления запахов, вытяжки на коммерческих кухнях
2. Техническая информация активированного угля	
Влажность, в упаковке	макс. 5%
Защитное действие, по тетрахлорметану (CCl ₄)	мин. 60%
Насыпная плотность	450 кг/м ³
Защитное действие, по бутану	мин. 23%
Йодный индекс (йодное число)	1000 мг/гр
Степень твёрдости	90%
Диаметр гранул	3 мм
Конструкционная информация	
Время контакта	0,5 - 5 сек
Глубина слоя	200 - 2000 мм
Линейная скорость	0,05 - 0,5 м/сек

■ Сведения о безопасности

Влажный активированный уголь предпочтительно удаляет кислород из воздуха. В закрытых или частично закрытых контейнерах и сосудах недостаток кислорода может достигать опасного уровня. Если рабочие должны войти в ёмкость, содержащую углерод, следует соблюдать соответствующие процедуры отбора проб и работы для помещений с потенциально низким содержанием кислорода.

В качестве данных приведены средние ориентировочные значения с использованными допусками на изготовление и испытания. Мы оставляем за собой право изменять данные о производительности без предварительного уведомления. Конкретные данные о производительности требуют письменного подтверждения.