

Применение



Переработка Пластика



Сухие Строительные Смеси



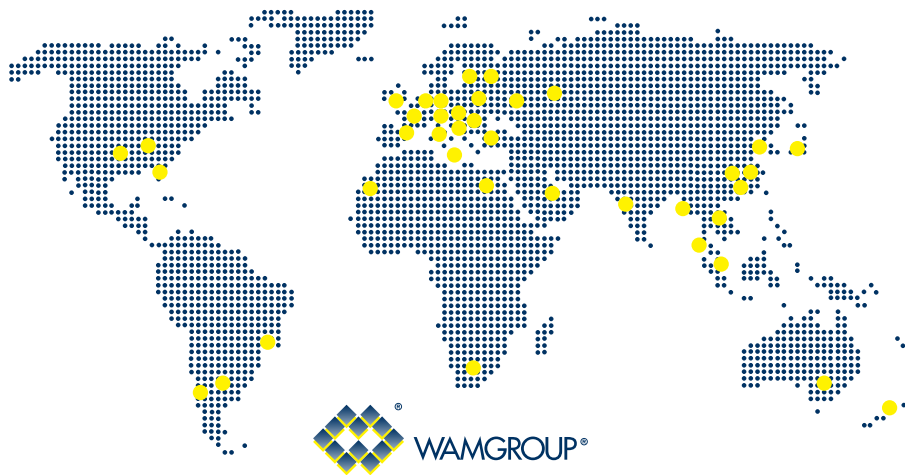
Мукомольное Производство



Строительная Отрасль



203001770 сентябрь 2015 РПровадцигль огавлит за собой право вносиль изменения в тех. харатеристики оборудования



Износостойчивые Колена Большого Радиуса EXTRACURVE™

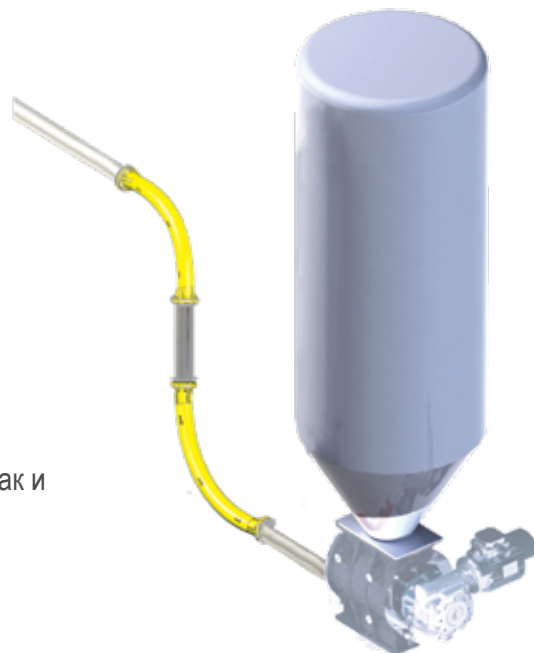


ИННОВАЦИОННЫЙ ДИЗАЙН

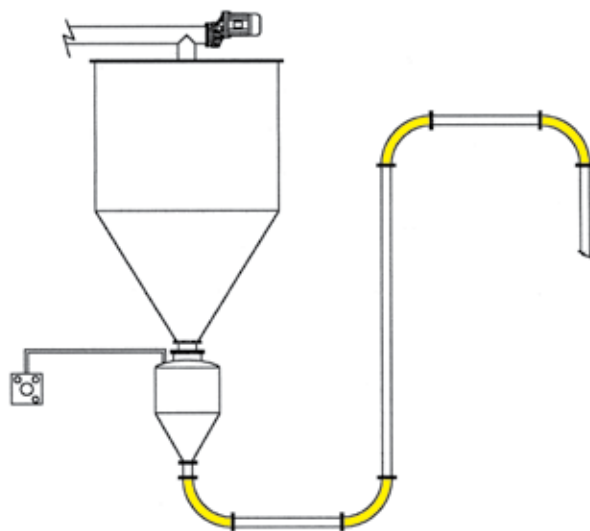
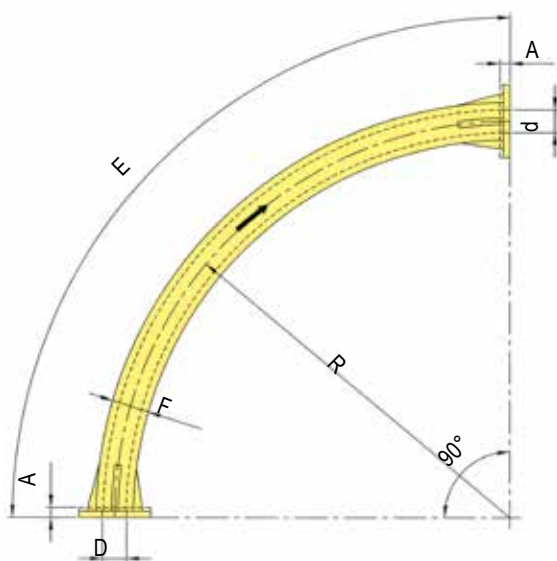
EXTRACURVE™ это высокоэластичные износостойчивые колена большого радиуса, которые встраиваются в пневматическую линию подачи. Они представляют собой цельный полимерный корпус с встроенной металлической пружиной. Большая гибкость и износостойкость дает высокую надежность, в том числе благодаря возможности развернуть колено, как только появятся признаки износа с одной стороны.

Технические Характеристики

- Литой корпус из технического полимера SINT™
- Широкая зона подачи материала
- Различные исполнения полимера SINT™ для работы с пластиковыми гранулами, пеллетами, песком, мелкими, абразивными или химически агрессивными продуктами
- Повышенная износостойкость по сравнению с традиционными коленами из углеродистой или нержавеющей стали
- Гибкость и легкость
- Идеальное решение для модернизации
- Подходит как для пневмотранспорта с избыточным давлением, так и вакуумных линий
- Нет загрязнения продукта
- Нет риска механического разрушения или биохимического расслоения продукта



Габаритные Размеры



Тип	Ø Трубы	A	Ød	ØD	E	ØF	R	кг
EW2	2"	23	52	55	1,400	85	900	7.3
EW3	3"	30	80	83	1,400	110	900	9.6
EW4	4"	30	105	108	1,400	140	900	13.4

Преимущества

- ✓ Эластичность SINT™ обеспечивает транспортирование материала без разрушения частиц и заклинивания;
- ✓ Значительное снижение сопротивления потоку, следовательно, энергосбережение;
- ✓ Экологически безопасно;
- ✓ Низкая стоимость установки благодаря компактной конструкции;
- ✓ Нет риска закупорки;
- ✓ Самоочищение;
- ✓ Низкий уровень шума.

ЭКОНОМИЯ

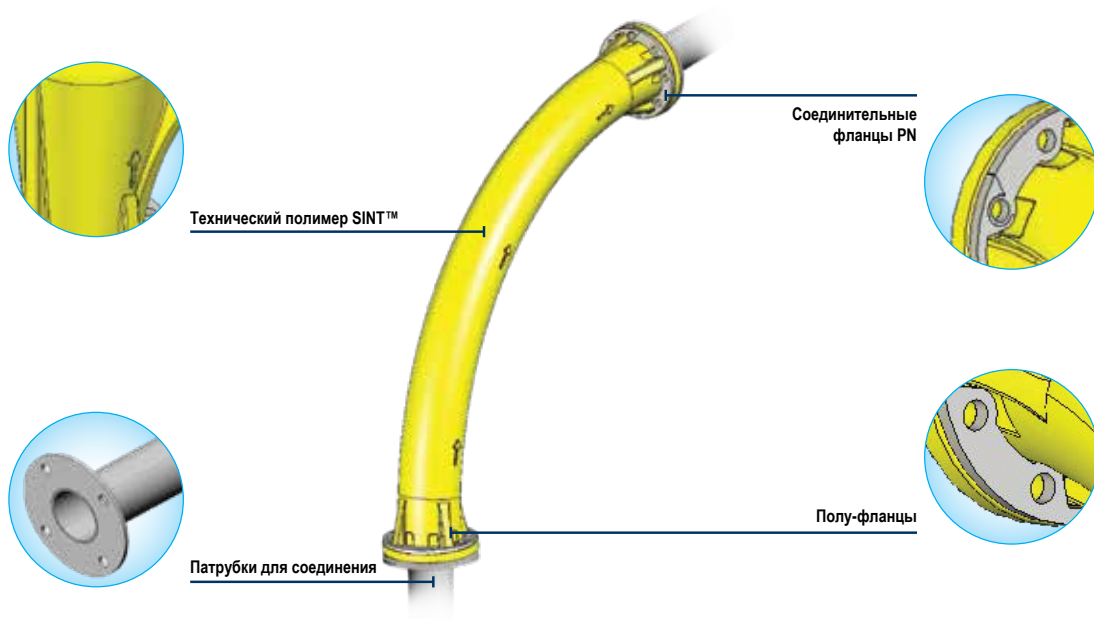
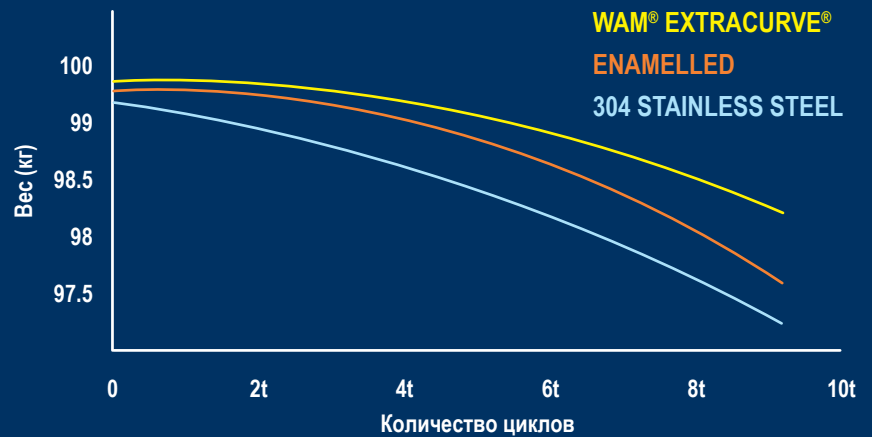


НАДЕЖНОСТЬ = НИЗКИЕ ЭКСПЛУАТАЦИОННЫЕ РАСХОДЫ

ГИБКОСТЬ И АДАПТИВНОСТЬ = ПРОСТОТА УСТАНОВКИ

МИНИМАЛЬНЫЙ ВЕС И КОМПАКТНАЯ КОНСТРУКЦИЯ = НЕ ТРЕБУЕТСЯ ПОДЪЕМНОЕ ОБОРУДОВАНИЕ

ВЕС vs КОЛИЧЕСТВО ЦИКЛОВ (1 БАР)



Опции

- Патрубки для соединения с существующим трубопроводом
- Исполнение для пищевых продуктов (FDA - approved)