

Индикаторы уровня ILT



ТОЧНЫЕ И НАДЕЖНЫЕ ИНДИКАТОРЫ УРОВНЯ ДЛЯ ПОРОШКОВЫХ И ГРАНУЛИРОВАННЫХ МАТЕРИАЛОВ

Лопастные индикаторы уровня ИЛТ предназначены для контроля уровня материала в бункерах, воронках или силосах, с помощью вращающейся лопасти.

Когда уровень материала достигает вращающейся лопасти, вращение блокируется.

После остановки лопасти индикатора срабатывает концевой датчик, который из-за повышения момента на валу индикатора дает сигнал для остановки мотора.

Как только уровень материала опускается ниже радиуса вращения лопасти, пружина возвращает мотор в рабочее положение.

Концевой датчик возвращается в положение ВЫКЛ и мотор включается.

Индикаторы уровня, установленные сверху или сбоку, обычно используются для материала с минимальной насыпной плотностью 0,3 т/м³.

Характеристики

ТЕХНИЧЕСКИЕ

- Защита: IP65
- Соединения: Резьба G1 1/4", G1 1/2", G2 1/2"
- Материал резьбы: Пластик и алюминий
- Материал вала и лопасти: нержавеющая сталь
- Фрикционная муфта: Защищает подшипник от удара вращающейся лопасти
- Задержка по срабатыванию: 1,3 сек
- Чувствительность: регулировка усилия пружины
- Скорость вращения лопасти: 1 об/мин.

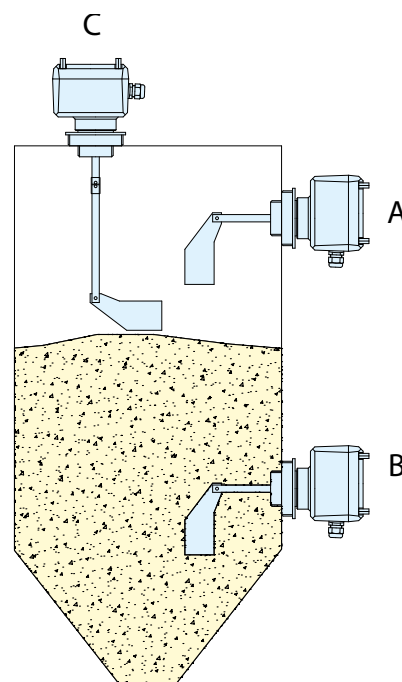
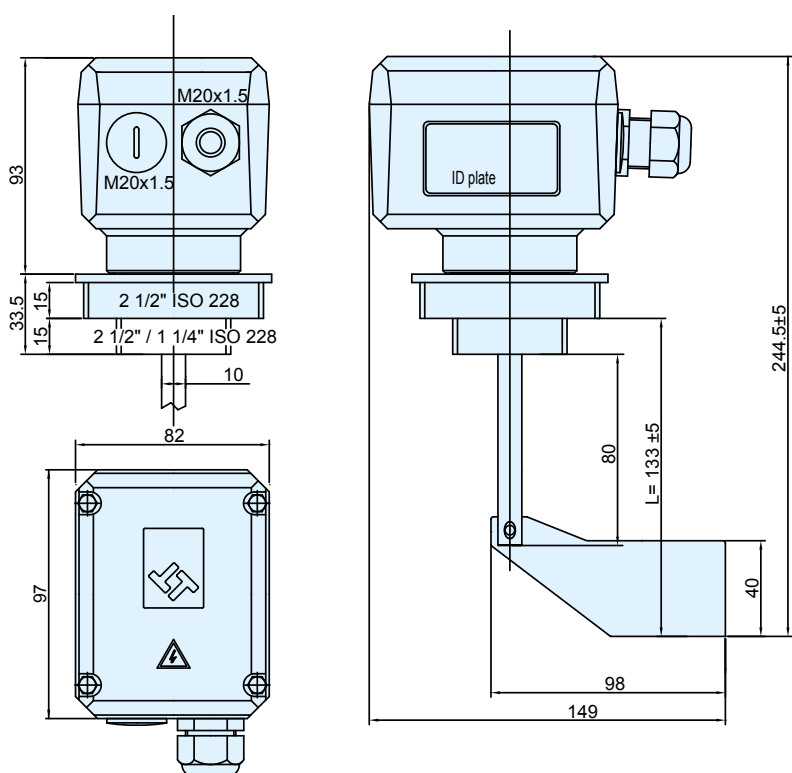
ЭЛЕКТРИЧЕСКИЕ

- Напряжение: 24/48В 50-60Гц или 115В/230В, 50-60Гц или 24В постоянного тока (все напряжения +10% / -15%)
- Установленная нагрузка: 3Вт
- Выходной сигнал: переменный ток макс.250В, 2А, 500Вт - постоянный ток макс. 300В, 2А, 60Вт
- Класс защиты: I

УСЛОВИЯ ЭКСПЛУАТАЦИИ

- Избыточное давление в ёмкости: макс. 0,8 бар
- Температура внутри ёмкости: -20°C ~ 80°C (-20°C / +250°C для версии с высокой температурой)
- Температура окружающей среды: -20°C ~ 60°C

Габаритные размеры



A = Максимальный уровень заполнения при горизонтальной установке
 B = Минимальный уровень заполнения
 C = Максимальный уровень заполнения при вертикальной установке

Преимущества

- ✓ АTEX-версия для применения во взрывоопасных зонах;
- ✓ Опции для работы при высоких или низких температурах;
- ✓ Различные способы соединений (фланец и резьба);
- ✓ Лёгкая установка;
- ✓ Не зависит от свойств продукта, таких как проводимость, запыленность, диэлектрической проницаемости;
- ✓ Высокая точность измерения;
- ✓ Разные типы лопастей, для продуктов с различной насыпной плотностью.



1 ВРАЩАЮЩАЯСЯ ЛОПАТЬ



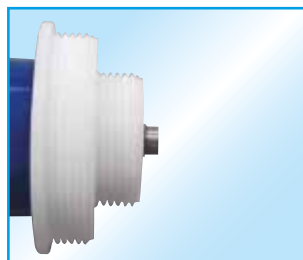
Материал изготовления
нержавеющая
сталь 304

2 КОРПУС



Изготавливается из литого
алюминия
Защита IP65
Электронная панель включена

3 РЕЗЬБОВОЕ КРЕПЛЕНИЕ



Стандарт
Резьба: 1" 1/2 ISO 228
Резьба: 2" 1/2 ISO 228
Материал: технический
полимер Delrin



ATEX-версия Ex II 1/2 D IP65 T 100°C
Резьба: 1" 1/2 ISO 228
Материал: Алюминий

Аксессуары

Резьбовые втулки



Изготавливаются из
углеродистой
стали, могут быть приварены
к стенкам силоса/бункера для
простоты установки датчиков
ILT
Резьба: 1" 1/2 ISO 228
Резьба: 2" 1/2 ISO 228

Двойная лопасть для лёгких



Внешний световой сигнал

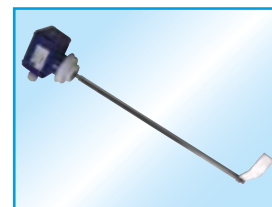


Датчик вращения



ILTR0 - лопастной индикатор
уровня с датчиком вращения

Удлинение вала



Удлинения валов
изготавливаются из
оцинкованной
или нержавеющей стали 304
• Доступны размеры 500мм и
1000мм
• Модульный тип удлинения
• Максимальная длина: 3000мм
• Используется только в
вертикальном положении

Применение



Лопастные индикаторы уровня ИЛТ с вращающейся лопастью, устанавливаются на стенках силосов, контейнеров или воронок, в зависимости от их предназначения.

203001766 май 2016 Производитель оставляет за собой право вносить изменения в тех. характеристики оборудования.

