

Износоустойчивые Колена EXTRABEND™

МЕЖДУНАРОДНЫЙ ПАТЕНТ



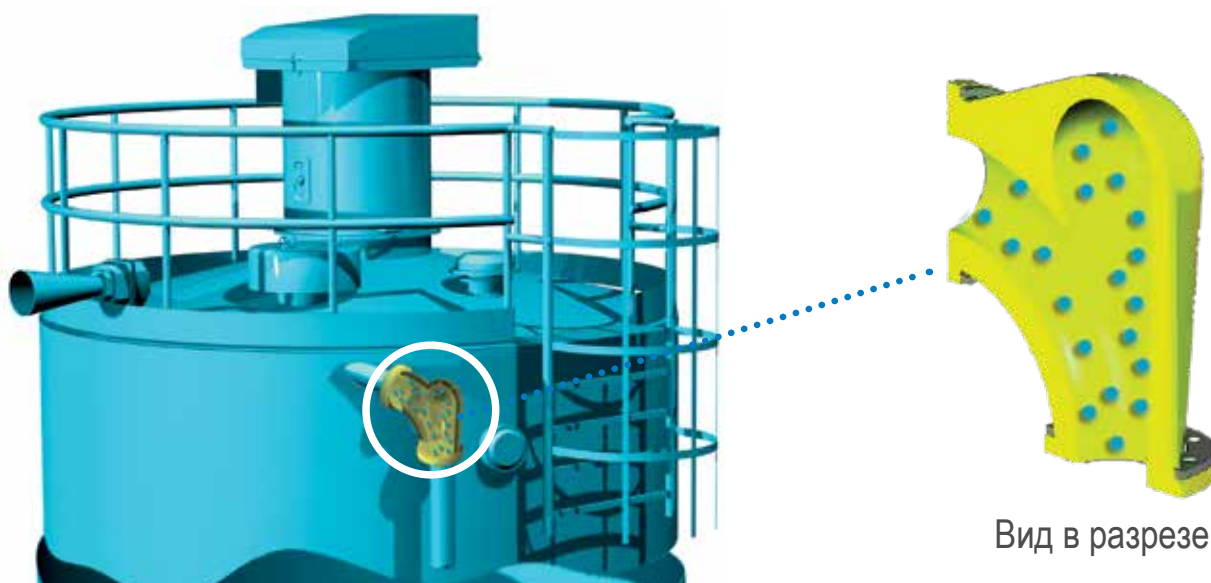
ЛЕГКИЕ И НАДЕЖНЫЕ

EXTRABEND™ это износостойчивые колена малого радиуса, которые встраиваются в пневматическую линию подачи.

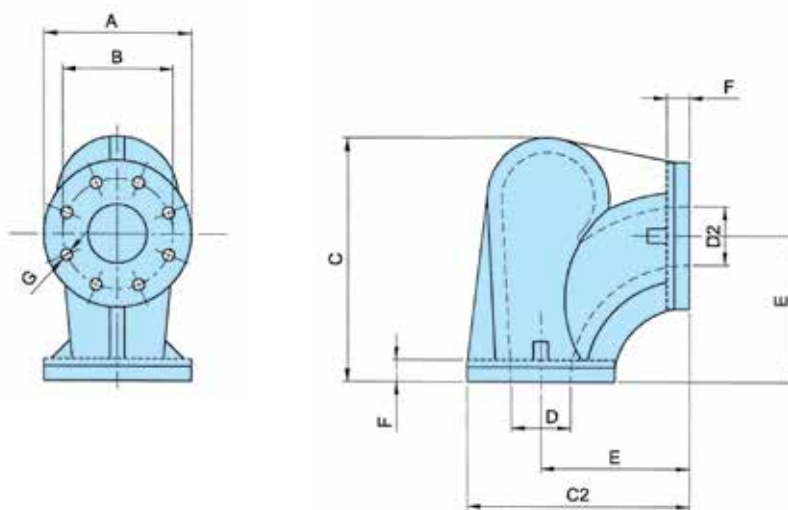
Их специальная геометрия позволяет поворачивать поток материала с минимальным износом в точке поворота, благодаря «мёртвой зоне». Полость внутри корпуса колена создает турбулентность материала, которая и защищает стенку от износа.

Технические Характеристики

- Литой корпус из технического полимера SINT™
- Доступны различные исполнения полимера SINT™ для работы с пластиковыми гранулами, пеллетами, песком, мелкими, абразивными или химически агрессивными продуктами
- Соединительные фланцы тип PN
- Рекомендовано в том числе и для пищевых производств



Габаритные Размеры



Тип	Ø Трубы	A	B	C	C2	ØD	ØD2	E	F	ØG	Отверстия фланца	кг
EB2	2"	165	125	232	220	55	52	140	23	18	4	2
EB3	3"	200	160	330	300	85	80	200	30	18	4	5
EB4	4"	220	180	435	373	108	105	263	30	18	8	7

Преимущества

- ✓ Эластичность SINT™ обеспечивает транспортирование материала без разрушения частиц и заклинивания.
- ✓ Экологически безопасно
- ✓ Низкая стоимость установки благодаря компактной конструкции
- ✓ Минимальная потеря давления
- ✓ Низкий износ
- ✓ Нет риска закупорки
- ✓ Самоочищение
- ✓ Легкость и надежность
- ✓ Низкий уровень шума
- ✓ Нет загрязнения продукта
- ✓ Идеальное решение для модернизации
- ✓ Доступность со склада

ЭКОНОМИЯ



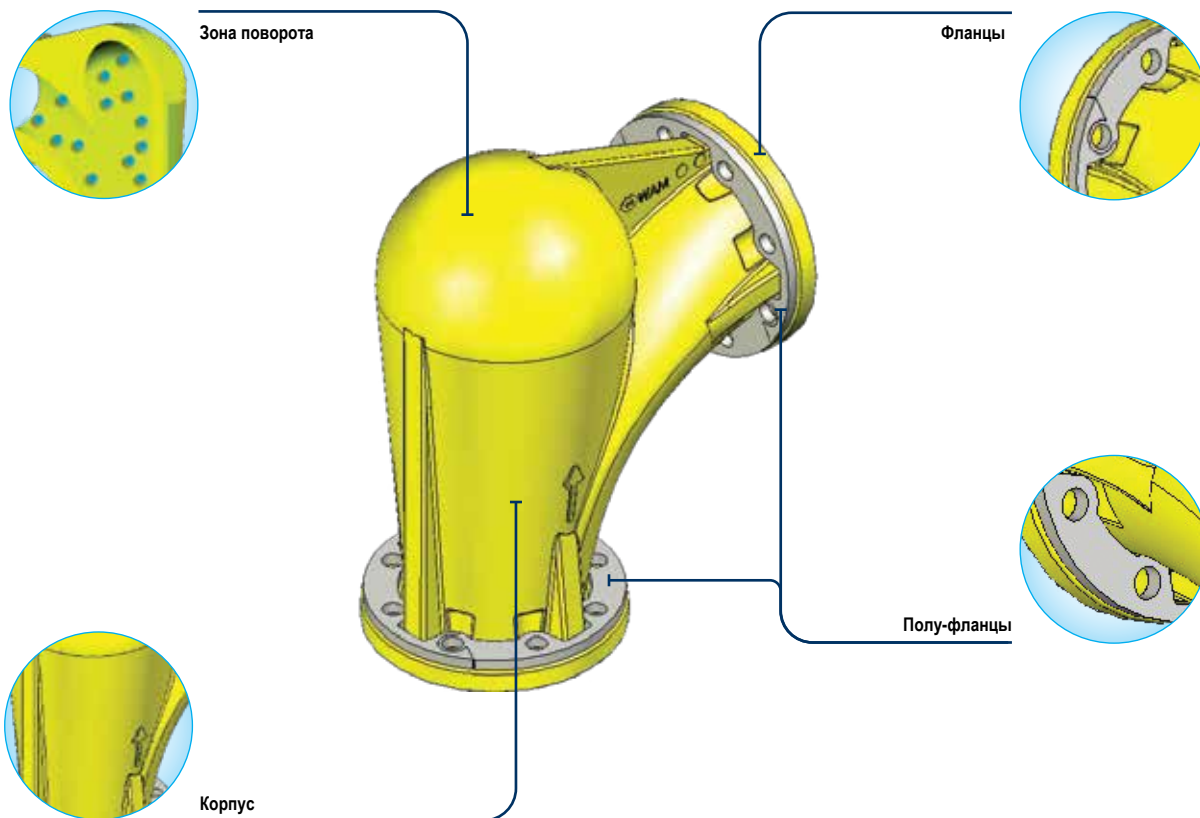
НАДЕЖНОСТЬ = НИЗКИЕ ЭКСПЛУАТАЦИОННЫЕ РАСХОДЫ



ГИБКОСТЬ И АДАПТИВНОСТЬ = ПРОСТОТА УСТАНОВКИ



МИНИМАЛЬНЫЙ ВЕС И КОМПАКТНАЯ КОНСТРУКЦИЯ = НЕ ТРЕБУЕТСЯ ПОДЪЕМНОЕ ОБОРУДОВАНИЕ



Опции

- Патрубки для соединения с существующим трубопроводом
- Исполнение для пищевых продуктов (FDA - approved)

Применение



Переработка Пластика



Сухие Строительные Смеси



Мукомольное Производство



203001769 июль 2015 Производитель оставляет за собой право вносить изменения в тех. характеристики оборудования

