

Silo Discharge Butterfly Valves

Silo-Absperrklappen

Vannes papillon pour silos

Valvole a farfalla sottosilo

VFF



V.FF-type carbon steel Butterfly Valves are used to shut off the outlets of building material silos. Their sturdy design allows easy and quick installation.

The V2FF valve model can be supplied with square top flange and round bottom flange or with round top and bottom flange, one of which can be pivoting on request. Connection with the feeder unit below is always of the rigid type.

The special geometry of the gasket and the characteristics of the engineering polymer which it is made of ensure a perfect sealing, as well as excellent resistance to wear.

Both valve models are activated by CM2 or CM4-type manual levers (see leaflet No. WAM.040).

V.FF Absperrklappen für Baustoffsilos zeichnen sich durch ihre robuste Stahlkonstruktion und den leichten, zeitsparenden Einbau aus.

Das Klappenmodell V2FF ist entweder in der Version mit quadratischem Flansch oben und rundem Flansch unten oder mit rundem Flansch oben und unten lieferbar. Im zweiten Fall kann einer der beiden Flansche als Drehflansch ausgeführt werden. Die Verbindung zum Austragsorgan ist in jedem Fall starr.

Die spezielle Geometrie der Dichtung und der Polymerwerkstoff aus dem diese besteht gewährleisten einen hohen Dichtheitsgrad im Klappeninneren sowie exzellente Verschleißresistenz.

Beide Klappenmodelle werden über Handhebel vom Typ CM2 oder CM4 betätigt (siehe Prospekt Nr. WAM.040).

Les vannes papillon V.FF, utilisées pour le déchargement des silos, ont été développées afin d'obtenir un montage rapide et facile surtout dans le secteur du béton.

La vanne V2FF a deux brides, la première variante avec bride supérieure carrée et ronde inférieure, la seconde variante avec deux brides rondes (possibilité d'avoir une des deux brides orientable). Il est permis seulement la connexion rigide.

La géométrie particulière du joint et le matériau polymérique dans lequel il a été réalisé donnent la garantie d'une étanchéité intérieure élevée et des propriétés excellentes de résistance à l'usure.

Sur les deux modèles de vannes V.FF peuvent être montés les actionneurs manuels CM2 ou CM4 (c.f. dépliant WAM.040).

Le valvole a farfalla V.FF, usate per lo scarico dei silo, sono state studiate per ottenere un veloce e facile montaggio in special modo nel settore delle costruzioni.

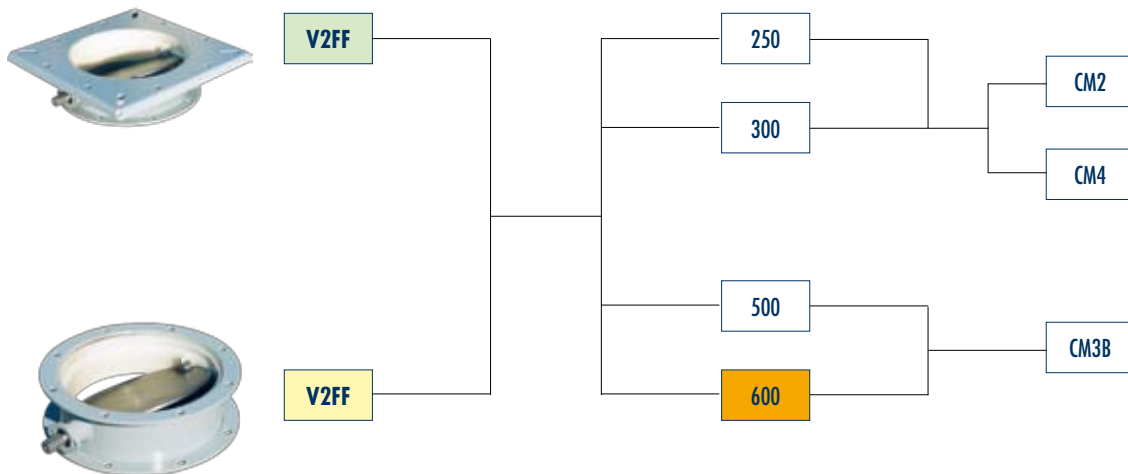
La V2FF ha due flange, la prima variante con flangia superiore quadrata e tonda quella inferiore, la seconda variante con due flange tonde (possibilità di avere una delle due flange orientabile). È permesso solo il collegamento rigido.

La speciale geometria della guarnizione ed il materiale polimerico con cui è stata realizzata garantiscono una elevata tenuta interna ed eccellenti proprietà di resistenza all'usura.

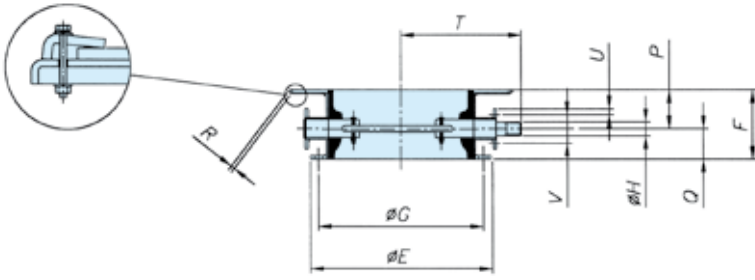
Sulle due valvole V.FF può essere montato l'attuatore manuale CM2 o CM4 (vedi depliant WAM.040).



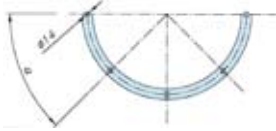
Compatibility of Manual Levers
Kompatibilität der Handhebel
Compatibilità d'azionneur manuals
Abbinamenti di attuatore manuale



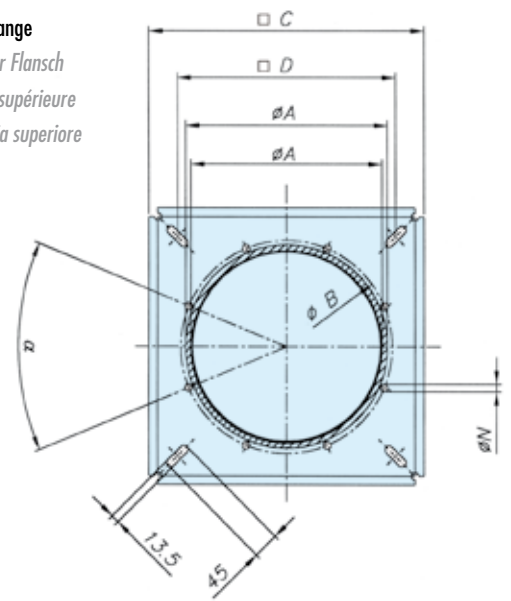
Butterfly Valves with Square Top Flange and Round Bottom Flange
Absperrklappen mit oberem quadratischen und unterem runden Flansch
Vannes papillon à deux brides (carrée supérieure et ronde inférieure)
Valvole a farfalla a due flange (quadrata superiore e circolare inferiore)



Bottom Flange
Unterer Flansch
Bride inférieure
Flangia inferiore



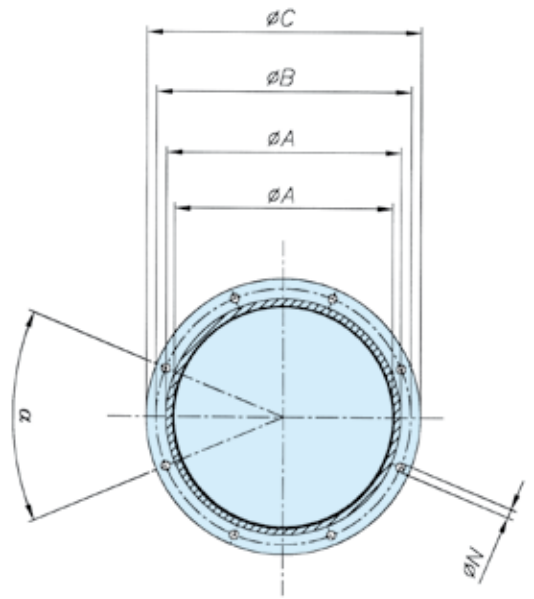
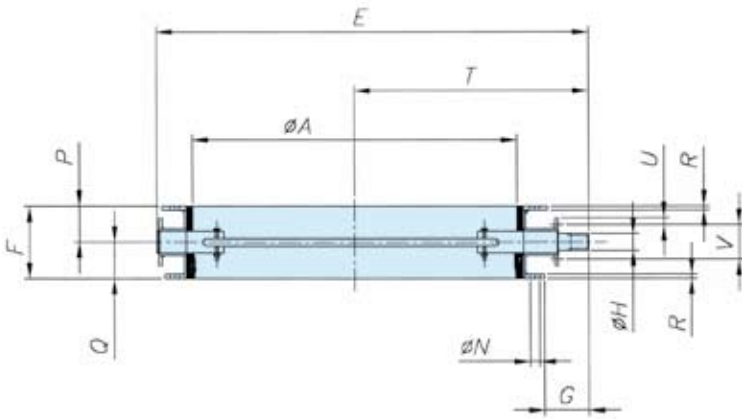
Top Flange
Oberer Flansch
Bride supérieure
Flangia superiore



TYPE C	α	$\varnothing A$	$\varnothing B$	$\varnothing C$	$\varnothing D$	$\varnothing E$	F	$\varnothing G$	$\varnothing H$ DIN 5482	$\varnothing N$ DRILLINGS BOHRUNGEN TROUS FORI	Nr of DRILLINGS BOHRUNGEN TROUS FORI	P	Q	R	α	T	U	V	kg
V2FF250F14N	255	275	375	400	322	328	100	300	22 x 19	13.5	8	50	50	6	45°	202	M 12	50	16
V2FF300F19N	310	325	400	450	370	378	100	350	22 x 19	13.5	8	50	50	6	45°	210	M 12	50	19

Dimensions in mm

Butterfly Valves with Round Top and Bottom Flange
Absperrklappen mit rundem Flansch oben und unten
Vannes papillon à deux brides rondes
Valvole a farfalla a due flange circolari



TYPE C	α	$\varnothing A$	$\varnothing B$	$\varnothing C$	$\varnothing E$	F	G	$\varnothing H$ DIN 5482	$\varnothing N$ DRILLINGS BOHRUNGEN TROUS FORI	Nr of DRILLINGS BOHRUNGEN TROUS FORI	P	Q	R	α	T	U	V	kg
V2FF 250 F34N	240	265	300	328	400	100	50	22 x 19	13.5	8	50	50	6	45°	214	M 12	50	8.6
V2FF 300 F35N	290	315	350	378	450	100	50	22 x 19	13.5	8	50	50	6	45°	239	M 12	50	10
V2FF 500 F61N	500	560	590	620	688	200	64	28 x 25	17.5	8	50	50	10	45°	374	M 12	80	38
V2FF 600 F62N	600	632	690	720	784	200	60	28 x 25	17.5	8	50	50	10	45°	420	M 12	80	45

Dimensions in mm

- Supplied with pivoting flange on request
- *Auf Wunsch mit Drehflansch lieferbar*
- *Disponible aussi avec bride orientable*
- *Disponibile anche con flangia orientabile*
- Currently not in production
- *Zurzeit nicht lieferbar*
- *Actuellement pas disponible*
- *Attualmente non disponibile*



Further Products - Weitere Produkte - Autre production - Altra produzione

