

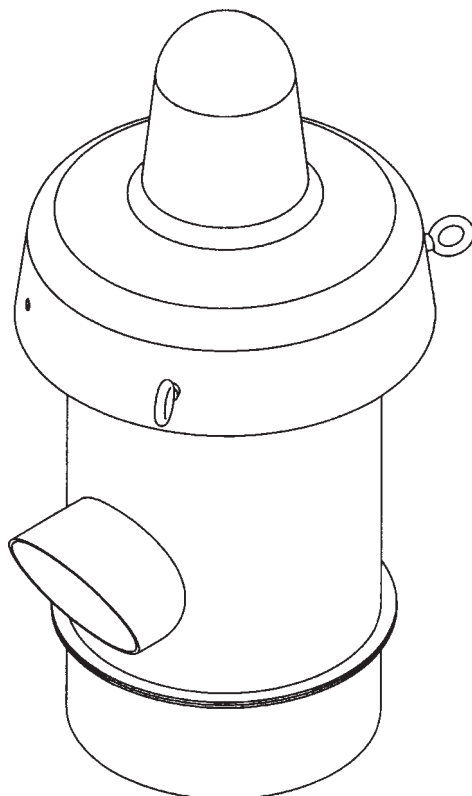


WAM®



3

SPARE PARTS



VHS

- **PRESSURE CONTROL SAFETY VALVES**
SPARE PARTS CATALOGUE
- **DRUCKAUSGLEICHVENTILE**
ERSATZTEILKATALOG
- **SOUPAPES DE HAUTE SECURITE**
PIECES DE RECHANGE
- **VALVOLE ALTA SICUREZZA**
PEZZI DI RICAMBIO

All rights reserved © WAMGROUP

CATALOGUE No.		WA.03042.R	CREATION DATE
ISSUE	CIRCULATION	DATE OF LATEST UPDATE	
A3	100	10.03	03.00

N) SPARE PARTS

To identify parts proceed according to the following table.

N) ERSATZTEILE

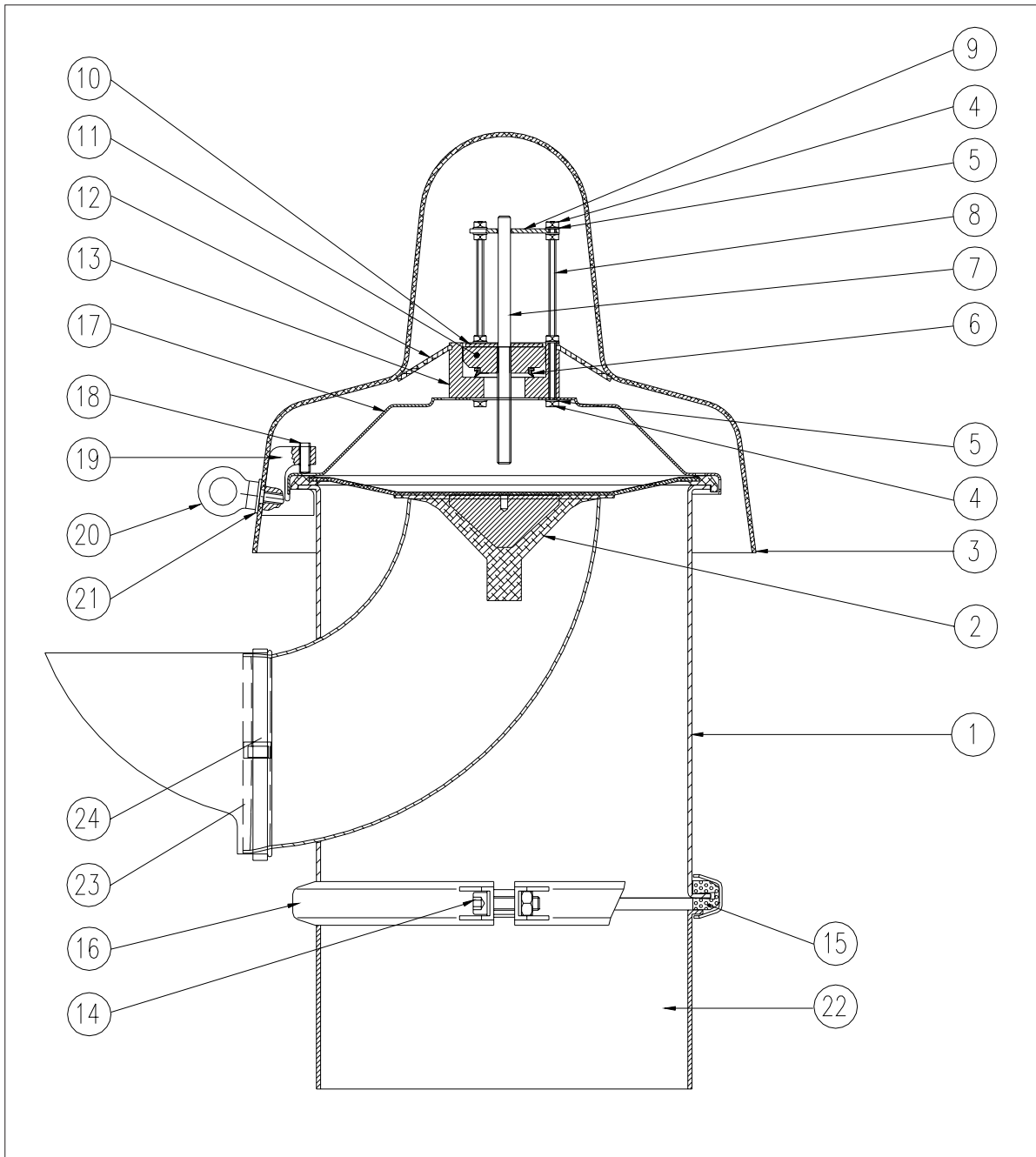
Zur zweifelsfreien Identifikation der Ersatzteile so wie in der nachfolgenden Tabelle beschrieben vorgehen.

N) PIÈCES DE RECHANGE

Pour identifier les pièces de rechange voir le tableau suivant.

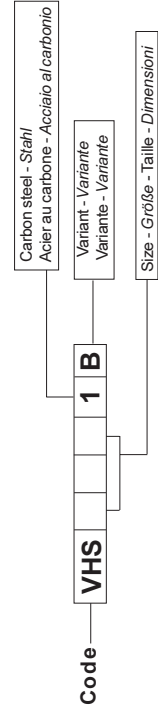
N) RICAMBI

Per l'identificazione dei pezzi di ricambio vedi tabelle riportate qui a seguito.



PRESSURE CONTROL SAFETY VALVE
 DRUCKAUSGLEICHVENTIL
 SOUPAPE DE HAUTE SECURITE
 VALVOLA ALTA SICUREZZA

VHS 273 . 1B



- SPARE PARTS
- ERSATZTEILE
- PIECES DE RECHANGE
- RICAMBI

10.03 / 03.00



WA.03042 R. 3

Item Pos.	Quant. Menge	Norms Normes Norme	Description	Benennung	Désignation	Denominazione	Code Codice
1	1		VHS valve body	Klappengehäuse VHS	Corps vanne VHS	Corpo valvola VHS	2093722.1/A
2	1		Membrane	Membran	Membrane	Membrana	2099526.1/A
3	1		Cover in Soblen	Abdeckung Soblen	Couvercle en Soblen	Coperchio in Soblen	2062691.1/A
4	9		Stainless steel Nut M5	Nut M5 auf Edelstahl	Ecrou M5 en AISI	Dado M5 in AISI	3004040020
5	9		Stainless steel washer for M5 bolt	Unterleg. für Sech.M5 auf Ed.	Rondelle pour vis M5 en Aisi	Rondella per vite M5 in AISI	3043006020
6	1		Seal with lip	Dichtmanschette	Joint à lèvres	Guarnizione a labbro	2508180100
7	1		Weights bar	Gewichtstragewelle	Arbre support poids	Albero supporto pesi	2068898.2/A
8	3		Guide plate stud bolt	Stiftschraube für Führungsplatte	Prigoniero per pilota	Prigioniero per pilota	2068899.2/A
9	1		Guide plate	Abdeckung für Führungsplatte	Couvercle pour pilote	Coperchio per pilota	2062690.2A
10	10		Weights washer	Gewichtsunterlegscheibe	Rondelle poids	Rondella peso	2097523.1/A
11	1		Guide base plate	Führungsgrundplatte	Base pour pilote	Base per pilota	2090603.1/A
12	1		Skirting	Sockel	Jupe	Gonnella	2099527.1/A
13	1		Guide seat	Führungsplattensitz	Siège pour pilote	Sede per pilota	2090604.1/A
14	1		SH bolt M10 x 60	Inbusschraube M10 x 60	Vis CHc M10 x 60	Vite T.C.E.I. M10 x 60	2902080790
15	1		Seal	Dichtmanschette	Joint	Guarnizione	2099219.1/A
16	1		Pair of semicircular	Zwei Befestigungsbundhälften	Paire de demi-collier de ferm.	Coppia di semifasce di chiusura	2068908.1/A
17	1		Guide cover fastening clamps	Abdeckung für Führungsplatte	Couvercle pour pilote	Coperchio per pilota	2062690.2/A
18	3		St. steel SH threaded pin	Madenschr. E.CO e.i. Edelst. 1.4301	Vis sans t. E.CO e.i. AISI 304	Grano E.CO e.i. AISI 304	3012060220
19	3		Clamp	Klammer	Mors	Morsetto	2067291.1/A
20	3		Eyebolt	Kranöse	Oeillet	Golfaro	2932020010
21	3		Washer	Unterlegscheibe	Rondelle d'appui	Rondella di appoggio	2906120070
22	1		Tube	Rohrstutzen	Raccord tubulaire	Tronchetto	20933353.2/A

PRESSURE CONTROL SAFETY VALVE
 DRUCKAUSGLEICHVENTIL
 SOUPAPE DE HAUTE SECURITE
 VALVOLA ALTA SICUREZZA

VHS 273 . 2B

Code — VHS

2 B

Carbon steel - Stahl
 Acier au carbone - Acciaio al carbonio

Variant - Variante
 Variante - Variante

Size - Größe - Taille - Dimensioni



VHS

- SPARE PARTS
- ERSATZTEILE
- PIECES DE RECHANGE
- RICAMBI

10.03 / 03.00



WA.03042 R. 4

Item Pos.	Quant. Menge	Norms Normen Normes Norme	Description	Benennung	Désignation	Denominazione	Code
1	1		VHS valve body	Klappengehäuse VHS	Corps vanne VHS	Corpo valvola VHS	2093722.1/A
2	1		Membrane	Membran	Membrane	Membrana	2099526.1/A
3	1		Cover in Soblen	Abdeckung Soblen	Couvercle en Soblen	Coperchio in Soblen	2062691.1/A
4	9		Stainless steel Nut M5	Nut M5 auf Edelstahl	Ecrou M5 en AISI	Dado M5 in AISI	3004040020
5	9		Stainless steel washer for M5 bolt	Unterleg. für Sech.M5 auf Ed.	Rondelle pour vis M5 en Aisi	Rondella per vite M5 in AISI	3043006020
6	1		Seal with lip	Dichtmanschette	Joint à lèvres	Guarnizione a labbro	2508180100
7	1		Weights bar	Gewichtstragewelle	Arbre support poids	Albero supporto pesi	2068898.2/A
8	3		Guide plate stud bolt	Stiftschraube für Führungsplatte	Prigioniero per pilota	Prigioniero per pilota	2068899.2/A
9	1		Guide plate	Abdeckung für Führungsplatte	Couvercle pour pilote	Coperchio per pilota	206F3TC.2A
10	10		Weights washer	Gewichtsunterlegscheibe	Rondelle poids	Rondella peso	2097523.1/A
11	1		Guide base plate	Führungsgrundplatte	Base pour pilote	Base per pilota	2090603.1/A
12	1		Skirting	Sockel	Jupe	Gonnella	2099527.1/A
13	1		Guide seat	Führungsplattensitz	Siège pour pilote	Sede per pilota	2062690.2/A
14	1		SH bolt M10 x 60	Inbusschraube M10x 60	Vis CHc M10x60	Vite T.C.E.I. M10 x 60	2902080790
15	1		Seal	Dichtmanschette	Joint	Guarnizione	2099219.1/A
16	1		Pair of semicircular	Zwei Befestigungsbundhälften	Paire de demi-collier de ferm.	Coppia di semifasce di chiusura	2068908.1/A
17	1		Guide cover fastening clamps	Abdeckung für Führungsplatte	Couvercle pour pilote	Coperchio per pilota	2062690.2/A
18	3		St. steel SH threaded pin	Madenschr. E.CO e.i. Edelst. 1.4301	Vis sans t. E.CO e.i. AISI 304	Grano E.CO e.i. AISI 304	3012060220
19	3		Clamp	Klammer	Mors	Morsetto	2067291.1/A
20	3		Eyebolt	Kranöse	Oeillet	Golfaro	2932020010
21	3		Washer	Unterlegscheibe	Rondelle d'appui	Rondella di appoggio	2906120070
22	1		Tube	Rohrstutzen	Raccord tubulaire	Tronchetto	2093353.2/A