

equipment Bulk Solids Handling Equipment Bulk Solids Handling Equipment Bulk Solids Handling Equipment Bulk Solids Handling Equ

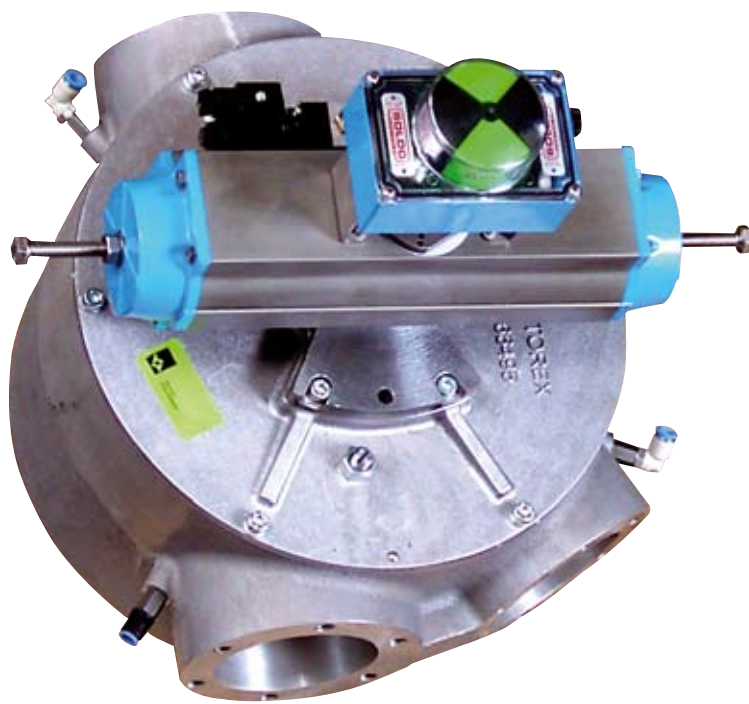
Переключатели потока

Rohrweichen

Diverter Valves

Valvole deviatrici

VAR



Переключатели потока для пневматического транспорта VAR состоят из корпуса и крышки из алюминиевого сплава и внутреннего вращающегося барабана, который закрывает одну из двух выходных труб.
 Поворот внутреннего барабана осуществляется с помощью пневматического привода.
 Внутренние уплотнения с подачей воздуха для защиты от попадания продукта.

Применение

Поворотные клапаны VAR подходят для переключения потока любого вида порошкообразного и гранулированного материала. Пневмопривод, который приводит в движение внутренний вращающийся барабан, переключает выходные трубы и таким образом переводит поток материала на другую линию.

Особенности и технические характеристики

- Небольшой вес и габариты благодаря корпусу из сплава алюминия
- Рабочая температура: от -20°C до 80°C
- Рабочее давление: макс. 3,5 бар
- Давление для уплотнения: макс. 4 бар
- Давление пневмопривода: макс. 8 бар
- Типоразмеры переключателей потока соответствуют стандартным трубам, используемым в пневмотранспорте.
- Минимальное падение давления при переключении
- Нет остатков материала
- Простое техническое обслуживание

Опции и аксессуары

- Благодаря обработке поверхности поворотные клапаны подходят для работы с различными материалами;
- Контактующие части из нержавеющей стали
- Микровыключатель для пневмопривода
- Напряжения катушек распределителей (24/48/110/230 В – переменный ток)

VAR Rohrweichen bestehen aus einem Gehäuse mit Deckel aus Aluminiumguss und einer drehbaren Innentrommel, die je nach Wahl eine der beiden Auslaufleitungen verschließt.
 Die Drehung der Innentrommel erfolgt mittels eines elektro-pneumatischen Antriebs.
 Die Abdichtung nach innen wird durch pneumatisch aufblasbare Dichtungen gewährleistet.

Funktion

VAR Rohrweichen eignen sich zur Förderung von allen Pulvern und Granulaten aller Art.
 Mit Hilfe des pneumatischen Antriebs wird die drehbare Innentrommel betätigt und wahlweise eine der pneumatischen Förderleitungen verschlossen, bzw. eine Umleitung des Materialflusses herbeigeführt.

Leistungsdaten & Technische Merkmale

- Reduziertes Eigengewicht dank Konstruktion aus Aluminiumguss, kompakte Einbaumaße
- Betriebstemperatur: -20° C bis 80° C
- Betriebsdruck der Weiche: max. 3,5 bar
- Schließdruck der Dichtungen: max. 4,0 bar
- Betätigungsdruck des pneumatischen Antriebs: max. 8,0 bar
- Gängigste Durchmesser in der pneumatischen Förderung
- Konstruktion gewährleistet minimalen Druckabfall
- Keine Produktverunreinigung
- Äußerst wartungsfreundlich

Optionen und Zubehör

- Oberflächenbehandlung den unterschiedlichsten Produkten und Einsätzen angepasst
- Produktberührende Teile mit Edelstahl 1.4301 ausgekleidet
- Kontaktschalterbox zur Meldung der Antriebsstellung
- Elektropneumatischer Antrieb mit unterschiedlichen Spannungen (24/48/110/230 V, WS)

VAR Diverter Valves consist of a cast aluminium body and cover and a rotary inner drum which closes one of the two outlet pipes as required.
 The rotation of the inner drum is brought about by means of a pneumatic actuator.
 The inner sealing is ensured by pneumatically inflatable gaskets

Function

VAR Diverter Valves are suitable for conveying any kind of product, both in powder and granular form.
 The pneumatic actuator which activates the inner rotary drum makes it possible to switch the outlet pipe and thereby divert the flow of material to a different production line.

Performance & Technical Features

- Limited total weight and dimensions due to basic structure in cast aluminium;
- Operating temperature: -20° C to 80° C (-4° F to 180° F);
- Diverter operating pressure: max. 3.5 bar (36 PSI);
- Seals closure pressure: max 4 bar (58 PSI);
- Pneumatic actuator activation pressure: max. 8 bar (116 PSI);
- Range comprising the dimensions most common in pneumatic conveying;
- Thanks to its structure, valve ensures minimum pressure drop;
- No material contamination;
- Easy maintenance.

Options & Accessories

- Surface treatment to make the valve suitable for different materials and environments;
- Parts in contact with the material 304 stainless steel plated;
- Micro-switch box for signalling actuator position;
- Choice of pneumatic actuator voltage (24/48/110/230 V - AC)

I deviatori VAR sono costituiti da un corpo ed un coperchio in fusione di alluminio e da un tamburo interno girevole che chiude a scelta una delle due condutture di uscita.
 La rotazione del tamburo interno avviene per mezzo di un attuatore pneumatico.
 La tenuta interna è garantita da guarnizioni gonfiabili pneumaticamente

Funzione d'uso

I deviatori VAR sono adatti al convogliamento di qualsiasi tipo di prodotto, in forma di polvere o granulare.
 Per mezzo dell'attuatore pneumatico che aziona il tamburo interno girevole, si ottiene la commutazione del tubo di uscita e quindi la deviazione del flusso di materiale su una diversa linea di produzione.

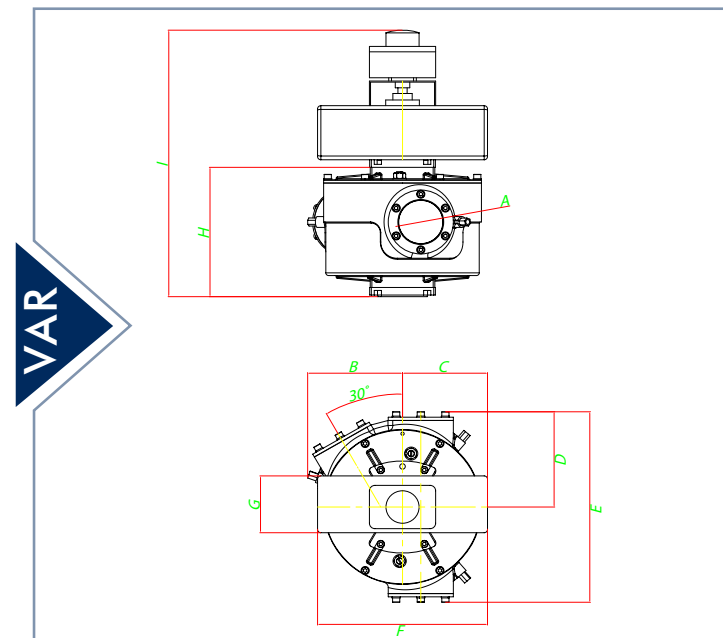
Prestazioni e caratteristiche tecniche

- Peso e dimensioni complessive contenute in quanto la costruzione base è fusione d'alluminio
- Temperatura di esercizio: da -20° C fino a 80° C
- Pressione di esercizio deviatore: max. 3,5 bar
- Pressione di chiusura tenute: max. 4,0 bar
- Pressione di azionamento attuatore pneumatico: max 8,0 bar
- Gamma comprendente i diametri più comuni nel settore del trasporto pneumatico
- Grazie alla sua costruzione, garantisce una minima caduta di pressione
- Assenza di contaminazioni
- Manutenzione estremamente semplice

Opzioni e accessori

- Trattamento superficiale per rendere la valvola adatta ai diversi tipi di materiali ed ambienti
- Parti a contatto rivestite in acciaio inox AISI 304
- Scatola contatti per segnalazione posizione attuatore
- Attuatore elettropneumatico con possibilità di diversi voltaggi di alimentazione, 24/48/110/230 V, CA

Габаритные размеры - Einbaumaße - Overall Dimensions - Ingombri										
ТИП	A	B	C	D	E	F	G	H	I	кг
80	80	172	154	176	352	338	106	239	488	30
100	100	198	169	218	436	338	106	265	514	40
125	125	229	192	249	498	384	123	351	613	60
150	150	260	192	278	556	384	123	383	645	78
175	175	310	266	321	642	532	148	421	725	115
200	200	339	266	350	700	532	148	454	758	130



В.А.М.-МОСКВА
 г. Москва, ул. Б.Почтовая,
 д.18/20, стр. 6
 тел: +7 (495) 981-86-26
 факс: +7 (495) 663-36-29
 wammoscow@wammoscow.ru
 www.wammoscow.ru

г. Екатеринбург
 ул. Электриков, 14 А
 тел.: +7(343)382-07-60
 факс: +7(343)382-07-61