



### Описание и принцип работы

Переключатели потока VAD используются в линиях пневматического транспорта порошковых и гранулированных продуктов. Они предназначены для изменения направления потока и могут работать с различными видами материалов.

Клапаны VAD гарантируют герметичность и минимальную потерю давления при переключении. Типоразмеры переключателей потока соответствуют стандартным трубам, используемым в пневмотранспорте. Герметичность обеспечивается уплотнениями с низким коэффициентом трения.

### Преимущества

- Небольшой вес
- Компактные габаритные размеры

### Технические характеристики

- Рабочая температура:  
-20° C + 80° C

- Рабочее давление  
макс. 2,5 бар

За дополнительной технической информацией обращайтесь к техническому каталогу.

### Beschreibung und Funktionsweise

Rohrweichen der Modellreihe VAD eignen sich zum Einbau in pneumatische Fördersysteme zum Handling von Pulvern und Granulaten aller Art. Durch Betätigung des Stellantriebs wird der Materialfluß in eine andere Förderleitung umgeleitet. Gemäß den Einsatzcharakteristiken ist eine Oberflächenbehandlung lieferbar. Die Baureihe ist an die für pneumatische Fördersysteme gängigen Rohrleitungsdurchmesser angepasst.

Eine wirksame Innenabdichtung des Aluminiumgehäuses wird durch reibungsarme Flachdichtungen erzielt.

### Technische Merkmale und Benutzervorteile

- Geringes Eigengewicht
- Kompakte Einbaumaße

### Technische Daten

- Betriebstemperatur:  
-20° C > 80° C

- Betriebsdruck:  
max. 2,5 bar

Weitere technische Details siehe Technischer Katalog.

### Description and Working Principle

VAD-type Diverter Valves are suitable for use in pneumatic conveying lines for handling any type of product in powder or granular form. Activation of the actuator makes it possible to change the direction of the material flow. Surface treatment is available to make the valves suitable for operation with different materials.

VAD-type Diverter Valves guarantee minimum pressure loss and contamination-free, pressure-proof operation. The range suits common pipe standards used for pneumatic conveying. Internal sealing of the aluminium-cast body is achieved through low friction gaskets.

### Features and Benefits

- Low weight
- Compact overall dimensions

### Technical Features

- Operating Temperature:  
-20° C > 80° C

- Operating Pressure:  
max. 2.5 bar (36 psi)

For any further technical specs refer to Technical Catalogue.

### Descrizione e Principio di Funzionamento

Il deviatore è concepito per linee di trasporto pneumatico per il convogliamento di qualsiasi tipo di prodotto, in forma di polvere o granulare. L'attuatore consente la commutazione della valvola e quindi la deviazione del flusso di materiale su una diversa linea di produzione.

È possibile anche il trattamento superficiale per rendere la valvola adatta ai diversi materiali. Le valvole deviatrici VAD garantiscono una minima caduta di pressione e l'assenza di contaminazioni. La gamma si adatta ai formati di tubo più comunemente utilizzati nel trasporto pneumatico. La tenuta interna è garantita da guarnizioni a basso attrito, il corpo è realizzato in fusione di alluminio.

### Caratteristiche e Vantaggi

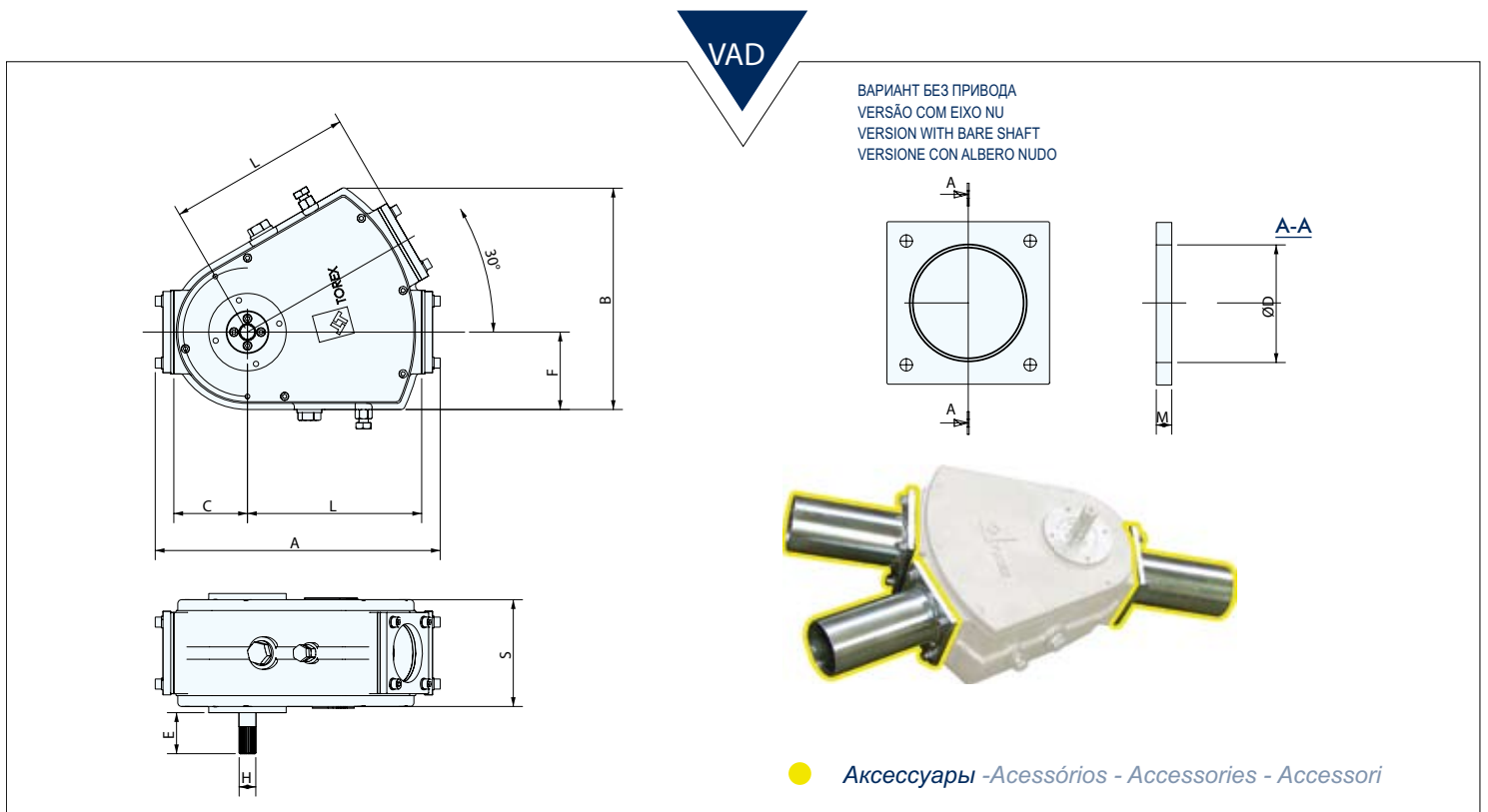
- Peso e dimensioni complessive contenuti

### Caratteristiche Tecniche

- Temperatura di esercizio:  
-20° C > 80° C

- Pressione di esercizio:  
max. 2,5 bar

Per ulteriori specifiche tecniche consultare il catalogo tecnico



ТИП	D NOM. [inches] [pol.]	D NOM.	L	A	B	C	E	F	H DIN 5482	S	kg	TYPE/TIPO	Ø D NOM. [дюйм] [pol.]	Ø D	M
VAD 050	1 1/2"	50	170	289	224	75	52.5	80	Зубчатый вал Denteado	122	10.5	VAD 050	1 1/2"	48	10
VAD 080	2 1/2"	80	225	368	287	95	52.5	100	Toothing Dentatura	135	17.5	VAD 080	2 1/2"	76	10
VAD 100	3 1/2"	100	240	393	311	105	52.5	110		155	21.0	VAD 100	3 1/2"	102	10

Размеры в мм

Примечание разработчика:  
 Переключатель потока производится из алюминия. В качестве опции, возможно покрытие внутренней поверхности никелем. Приводится в действие ручным, пневматическим или электрическим приводом. Комплектуется ответными фланцами для соединения с пневмолинией.

Anmerkungen: Komplet aus Aluminium hergestellt mit der Option der Vernickelung; wird entweder manuell oder über elektropneumatischen bzw. elektromotorischen Stellantrieb betätigt. Der dichte Sitz wird durch eine Reihe von abriebsresistenten Dichtungen gewährleistet. Stutzen für den Anschluß an vorhandene Rohrleitungen gehören zur Grundausstattung.

Design notes: Manufactured entirely in aluminium with the option of nickel-plating, the valve is activated either manually or by means of a pneumatic or an electric motor-operated actuator. A series of anti-friction gaskets ensures perfect sealing. Stub pipes are used for connecting the valve to the line.

Note costruttive: costruita interamente in alluminio, con la possibilità di un trattamento superficiale di nichelatura, viene azionata manualmente, con attuatore pneumatico o motorizzato. La tenuta è assicurata da una serie di guarnizioni anti-attrito. È dotata di tronchetti per il raccordo con le tubazioni esistenti.

Приводы - Antriebskompatibilität - Coupling Actuators - Abbinamenti Attuatori

**CP101**

Пневмопривод  
*Elektropneumatischer Antrieb*  
*Pneumatic Actuator*  
*Attuatore Elettropneumatico*



Рабочее давление  
*Arbeitsdruck*  
*Operating Pressure*  
*Pressione di Esercizio* } 2 ÷ 7 бар

3.3 кг

**AE40A11**

Электрический привод  
*Elektromotorischer Stellantrieb*  
*Electric Swivel Drive*  
*Attuatore Elettrico*



0.18 кВт  
 IP 55  
 50 Гц - 230/400 В

Поворот  
*Umdrehung*  
*Revolution*  
*Rotazione* } 90° за 0.6 сек

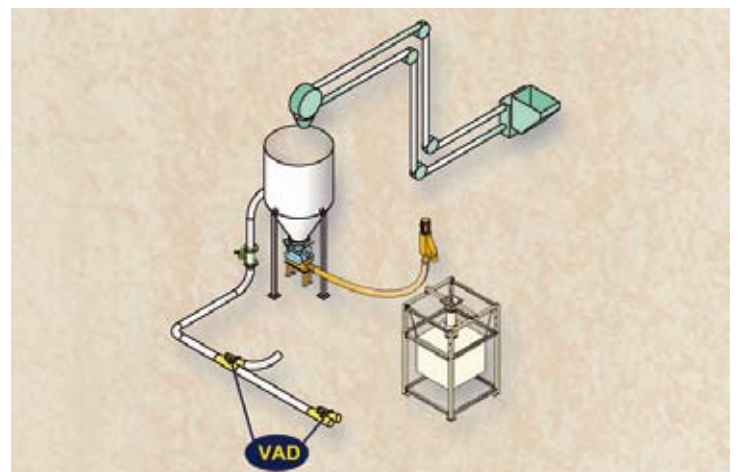
8 кг

**CM4**

Ручной привод  
*Handhebel*  
*Lever for Manual Actuator*  
*Attuatore Manuale*



1.5 кг





В.А.М.-МОСКВА  
г. Москва, ул. Б.Почтовая,  
д.18/20, стр. 6  
тел: +7 (495) 981-86-26  
факс: +7 (495) 663-36-29  
wammoscow@wammoscow.ru  
www.wammoscow.ru

г. Екатеринбург  
ул. Электриков, 14 А  
тел.: +7(343)382-07-60  
факс: +7(343)382-07-61

Further Products - Weitere Produkte - Autre Production - Altra Produzione

