

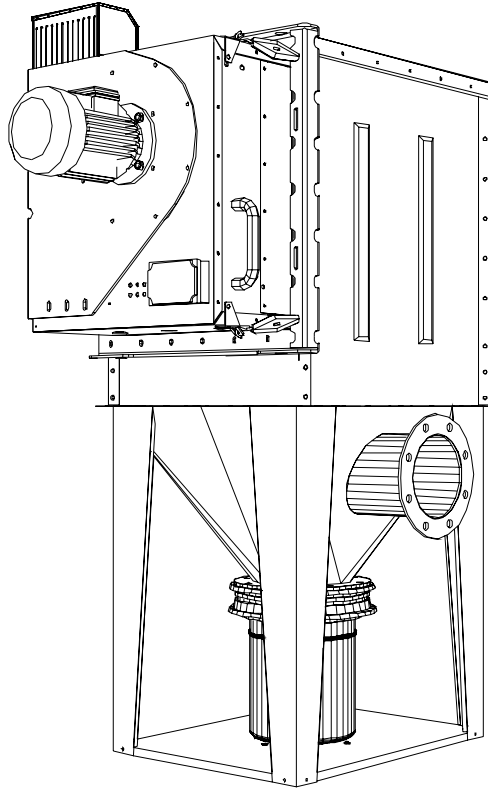


WAM®



1

TECHNICAL CATALOGUE



DRYBATCH®

- **DRYBATCH® DUST COLLECTORS**
TECHNICAL CATALOGUE
- **DRYBATCH® FILTER**
TECHNISCHER KATALOG
- **FILTRES DRYBATCH®**
CATALOGUE TECHNIQUE
- **FILTRI DRYBATCH®**
CATALOGO TECNICO

All rights reserved © WAMGROUP

CATALOGUE No :		WA.03530 T.	CREATION DATE :
ISSUE A1	DATE OF LATEST UPDATE :	CIRCULATION:	03.00
	12.01	100	



All the products described in this catalogue are manufactured according to **WAM® S.p.A. Quality System procedures.**

The Company's Quality System, certified in July 1994 according to International Standards **UNI EN ISO 9002-94** and extended to **UNI EN ISO 9001-2000** in October, 2002, ensures that the entire production process, starting from the processing of the order to the technical service after delivery, is carried out in a controlled manner that guarantees the quality standard of the product.

*Alle in diesem Katalog beschriebenen Erzeugnisse werden in Konformität mit dem **Qualitätssystem der WAM® S.p.A. hergestellt.***

*Das im Juli 1994 zertifizierte Qualitätssystem entspricht der Norm **UNI EN ISO 9002-94** (im Oktober 2002 auf **UNI EN ISO 9001-2000** erweitert) und gewährleistet dem Kunden eine strenge Qualitätskontrolle in jeder Phase des Produktionsprozesses bis hin zum Kundendienst nach Auslieferung der Ware.*

Tous les produits décrits dans ce catalogue ont été réalisés selon les modalités opérationnelles définies **Système de Qualité de WAM® S.p.A.**

Le système de Qualité de l'entreprise, certifié au mois de juillet 1994 en conformité aux Normes Internationales **UNI EN ISO 9002-94** et successivement étendu à **UNI EN ISO 9001-2000** au mois de octobre 2002, est en mesure d'assurer que le procédé entier de production, à partir de la formulation de la commande jusqu'au service technique après la livraison, soit effectué de manière contrôlée et appropriée afin de garantir le standard de qualité du produit.

*Tutti i prodotti descritti in questo catalogo sono stati realizzati secondo modalità operative definite **Sistema Qualità di WAM® S.p.A.***

*Il Sistema Qualità aziendale, certificato dal luglio 1994 in conformità alle Normative Internazionali **UNI EN ISO 9002-94** e successivamente esteso alle Normative Internazionali **UNI EN ISO 9001-2000** nell'ottobre 2002, è in grado di assicurare che l'intero processo produttivo, dalla formulazione dell'ordine fino all'assistenza tecnica successiva alla consegna, venga effettuato in modo controllato ed adeguato a garantire lo standard qualitativo del prodotto.*



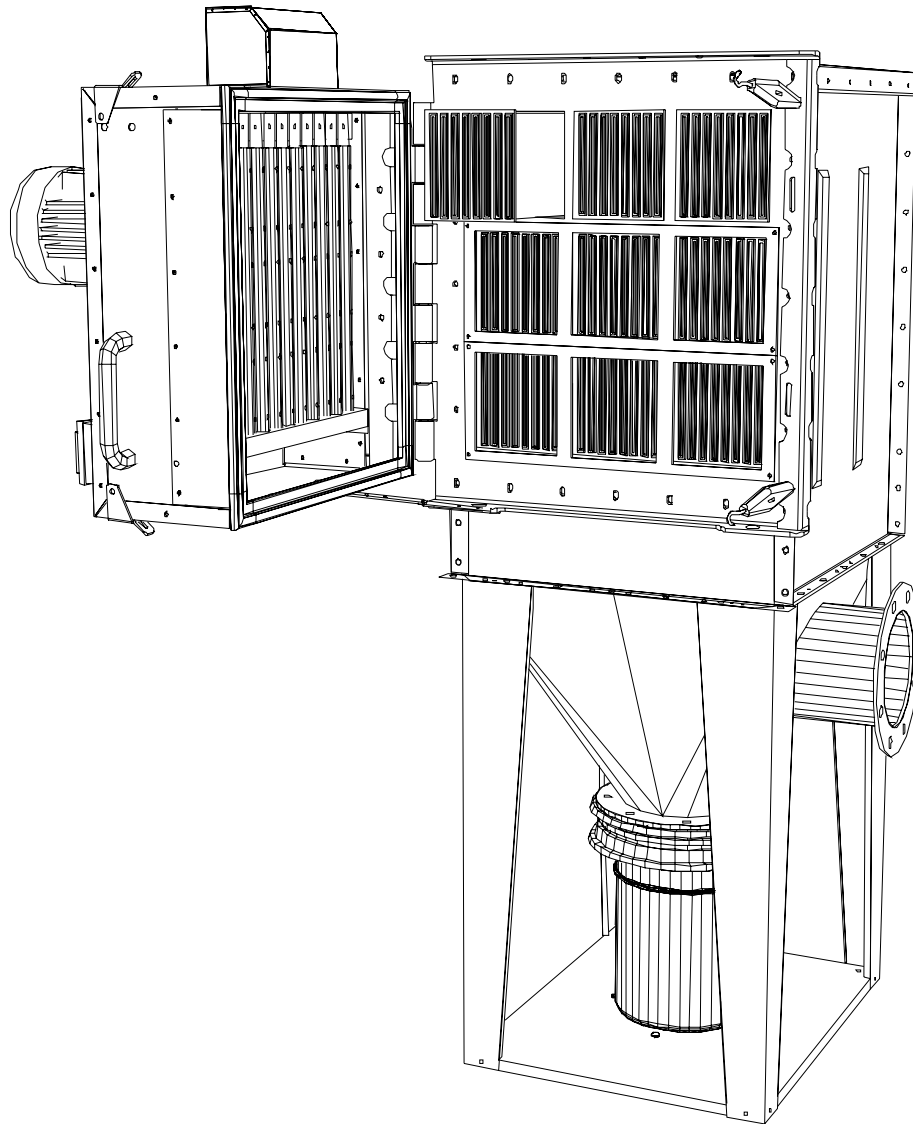
**This publication cancels and replaces any previous edition and revision.
We reserve the right to implement modifications without notice.
This catalogue cannot be reproduced, even partially, without prior consent.**

***Diese Veröffentlichung annulliert und ersetzt jeder hergehende Edition oder Revision.
WAM® behält sich das Recht vor, Änderungen ohne vorherige Informationen durchzuführen.***

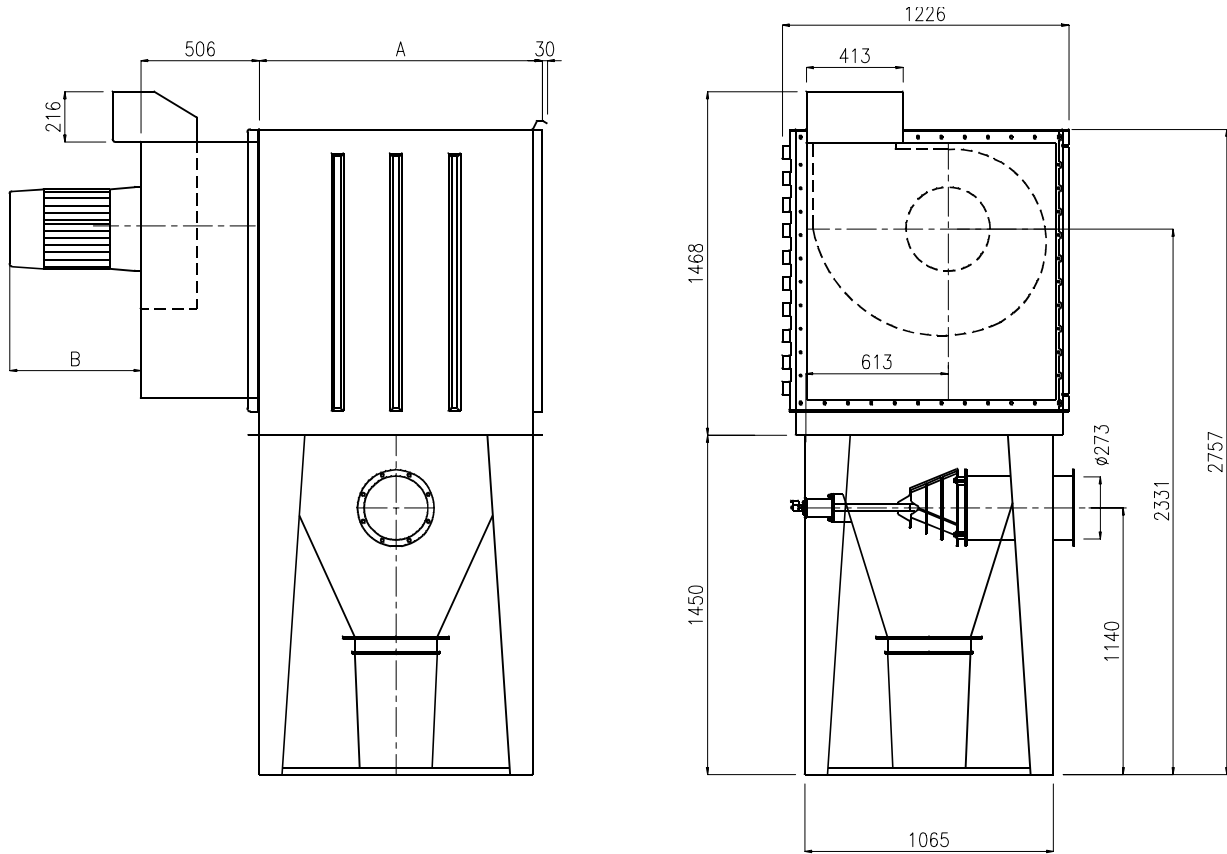
**Cette publication annule et remplace toutes les autres précédentes.
Nous nous réservons le droit d'apporter toutes modifications à nos produits.
La reproduction et la publication partielle ou totale de ce catalogue est interdite sans notre autorisation.**

***Questa pubblicazione annulla e sostituisce ogni precedente edizione o revisione.
Ci riserviamo il diritto di apportare modifiche senza preavviso.
E' vietata la riproduzione anche parziale senza autorizzazione.***

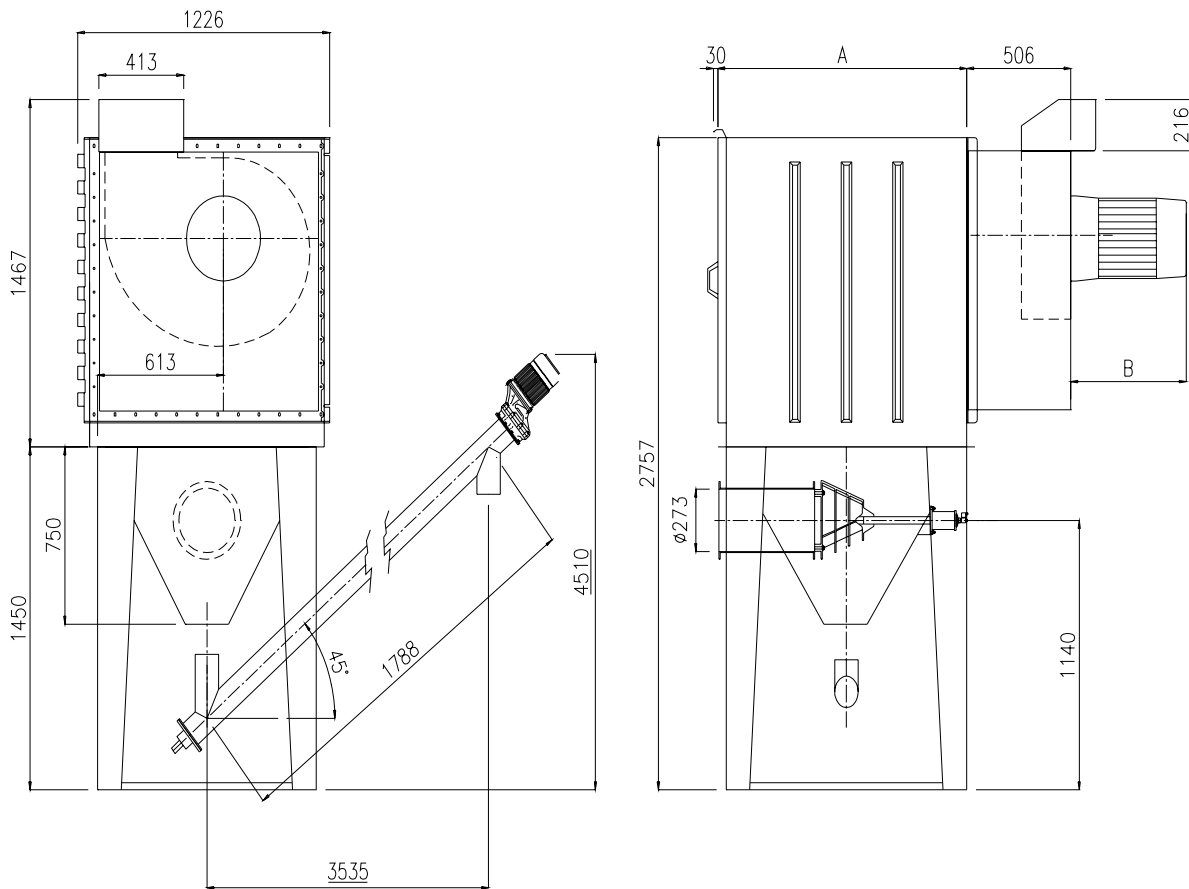
INDEX 1	• Index
01.01	• DRYBATCH® dust collectors: components
01.02	• DRYBATCH® dust collectors: DRYBATCH® B
01.03	• DRYBATCH® dust collectors: DRYBATCH® L
01.04	• DRYBATCH® dust collectors: DRYBATCH® E
01.05	• DRYBATCH® dust collectors: DRYBATCH® V
01.06	• DRYBATCH® dust collectors: DRYBATCH® S
01.07	• DRYBATCH® dust collectors: DRYBATCH® F
01.08 - 01.09	• DRYBATCH® dust collectors: flange holing dimensions
01.10	• DRYBATCH® dust collectors: fan performance curves
01.11	• DRYBATCH® dust collectors: air consumption
INDEX 1	• Inhaltsverzeichnis
01.01	• DRYBATCH® Filter: Komponenten
01.02	• DRYBATCH® Filter: DRYBATCH® B
01.03	• DRYBATCH® Filter: DRYBATCH® L
01.04	• DRYBATCH® Filter: DRYBATCH® E
01.05	• DRYBATCH® Filter: DRYBATCH® V
01.06	• DRYBATCH® Filter: DRYBATCH® S
01.07	• DRYBATCH® Filter: DRYBATCH® F
01.08 - 01.09	• DRYBATCH® Filter: Flanschbohrbilder
01.10	• DRYBATCH® Filter: Ventilator-Leistungskurven
01.11	• DRYBATCH® Filter: Druckluftverbrauch
INDEX 1 - 2	• index
01.01	• filtres DRYBATCH®: composants
01.02	• filtres DRYBATCH®: DRYBATCH® B
01.03	• filtres DRYBATCH®: DRYBATCH® L
01.04	• filtres DRYBATCH®: DRYBATCH® E
01.05	• filtres DRYBATCH®: DRYBATCH® V
01.06	• filtres DRYBATCH®: DRYBATCH® S
01.07	• filtres DRYBATCH®: DRYBATCH® F
01.08 - 01.09	• filtres DRYBATCH®: brides
01.10	• filtres DRYBATCH®: courbes des performances des ventilateurs
01.11	• filtres DRYBATCH®: consommation d'air comprimé
INDEX 1 - 2	• indice
01.01	• filtri DRYBATCH®: Componenti
01.02	• filtri DRYBATCH®: DRYBATCH® B
01.03	• filtri DRYBATCH®: DRYBATCH® L
01.04	• filtri DRYBATCH®: DRYBATCH® E
01.05	• filtri DRYBATCH®: DRYBATCH® V
01.06	• filtri DRYBATCH®: DRYBATCH® S
01.07	• filtri DRYBATCH®: DRYBATCH® F
01.08 - 01.09	• filtri DRYBATCH®: schemi forature
01.10	• filtri DRYBATCH®: prestazioni aspiratori
01.11	• filtri DRYBATCH®: consumi aria compressa



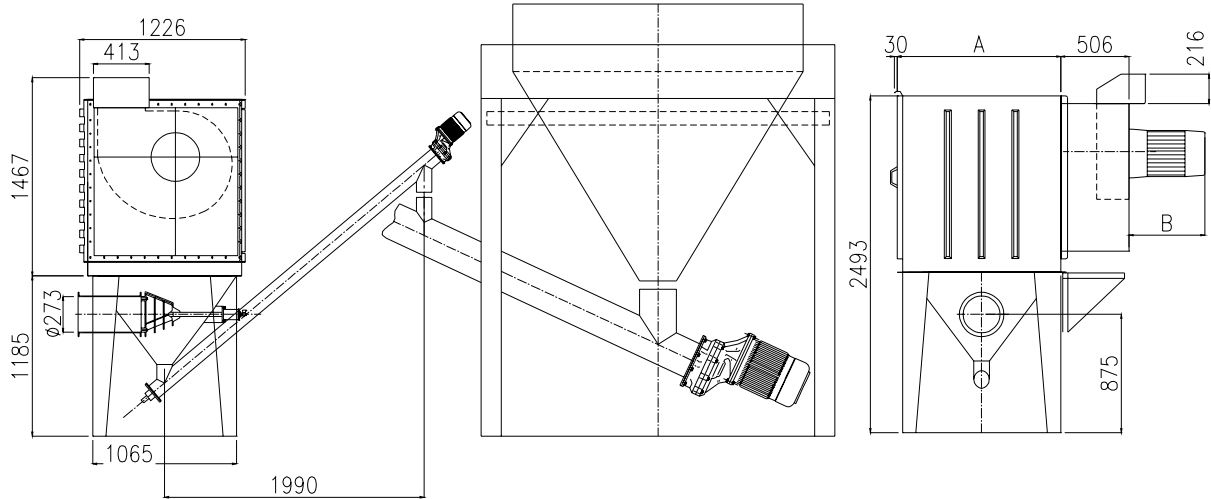
1 Filter body	1 Filtergehäuse	1 Corps filtre	1 Corpo filtro
2 Blowing unit	2 Abblaseinheit	2 Distributeur d'air comprimé	2 Gruppo di soffiaggio
3 Hopper	3 Trichter	3 Trémie	3 Tramoggia
4 Bucket / screw feeder	4 Behälter / Schnecke	4 Seau / vis d'extraction	4 Bidone / estrattore a coclea
5 Clean air outlet with rain roof	5 Luftauslaß mit Regenschutzdach	5 Sortie d'air propre avec protection	5 Portello apribile
6 Fan	6 Ventilator	6 Ventilateur	6 Gruppo aspiratore
7 Pocket module	7 Minitaschenmodul	7 Module à poches	7 Multitasca
8 Support grille	8 Halterungsgrill	8 Grille support	8 Griglia sostegno multitasca

DRYBATCH® "B"


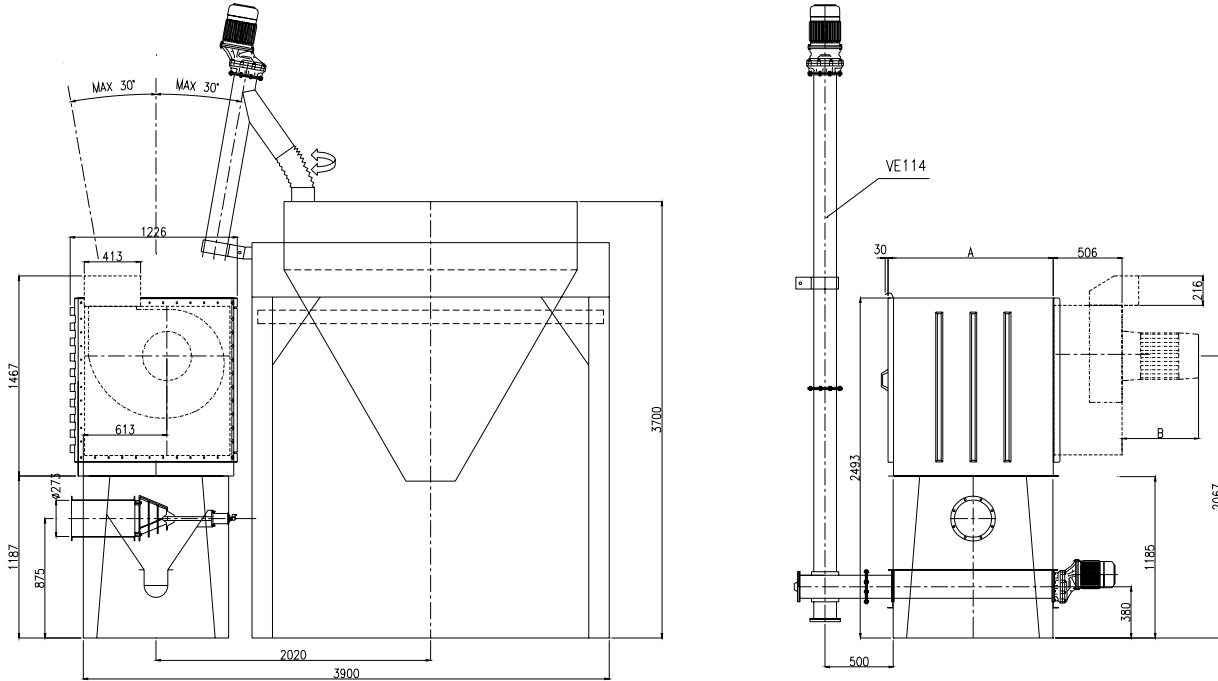
Filter type Filtertyp Type filtre Tipo filtro	Filter surface Filterfläche Surface filtrante Superficie filtrante m ²	Nbr. of elements Anzahl Elemente Nombre d'éléments N° di elementi filtranti		Length filter elements Länge Filterelemente Longueur éléments Lunghezza elementi filtrant	Fan Ventilator Ventilateur Aspiratore			Weight* Gew* Poids* Peso*
		Total Total Total Totale	Nbr. of row Reihen Files N. file		A	B	kW	
DRYBATCH B45	45	72	3	1000	1040	395	7.5	
DRYBATCH B58	58	72	3	1250	1290	435	9.2	
DRYBATCH B70	70	72	3	1500	1540	490	11.0	

DRYBATCH® "L"


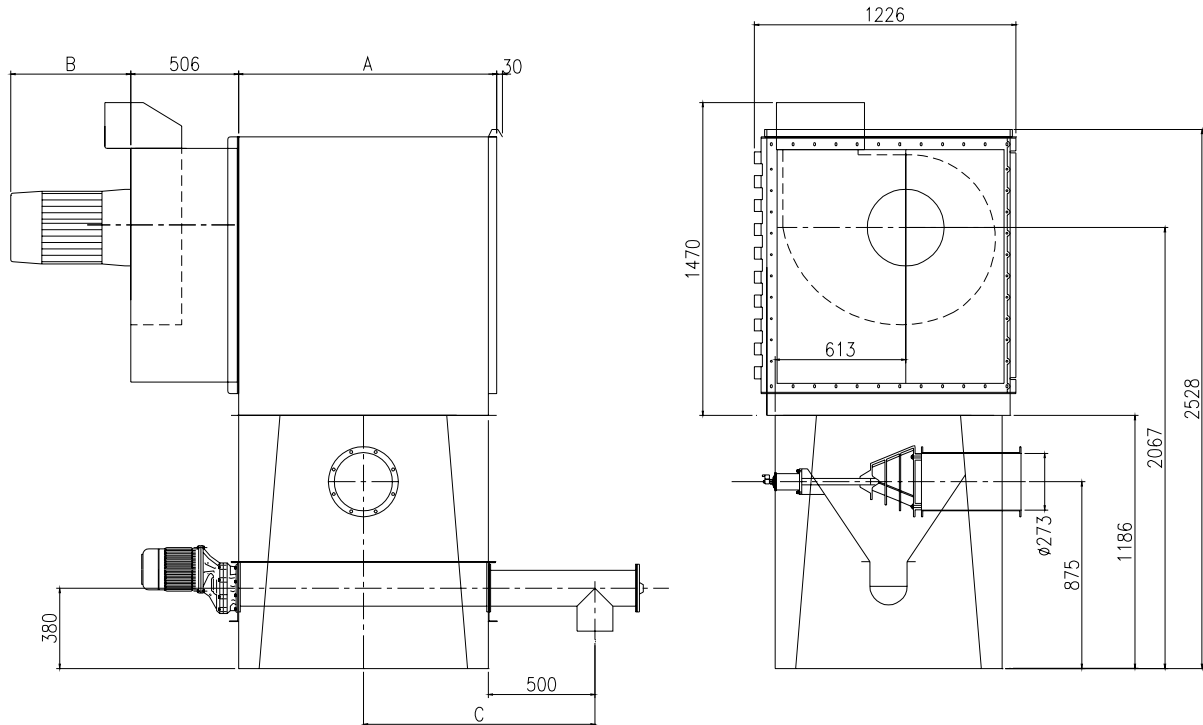
Filter type Filtertyp Type filtre Tipo filtro	Filter surface Filterfläche Surface filtrante Superficie filtrante m ²	Nbr. of elements Anzahl Elemente Nombre d'éléments N° di elementi filtranti		Length filter elements Länge Filterelemente Longeur éléments Lunghezza elementi filtrant	Fan Ventilator Ventilateur Aspiratore			Weight* Gew* Poids* Peso*
		Total Total Total Totale	Nbr. of row Reihen Files N. file		A	B	kW	
DRYBATCH L45	45	72	3	1000	1040	395	7.5	
DRYBATCH L58	58	72	3	1250	1290	435	9.2	
DRYBATCH L70	70	72	3	1500	1540	490	11.0	

DRYBATCH® "E"


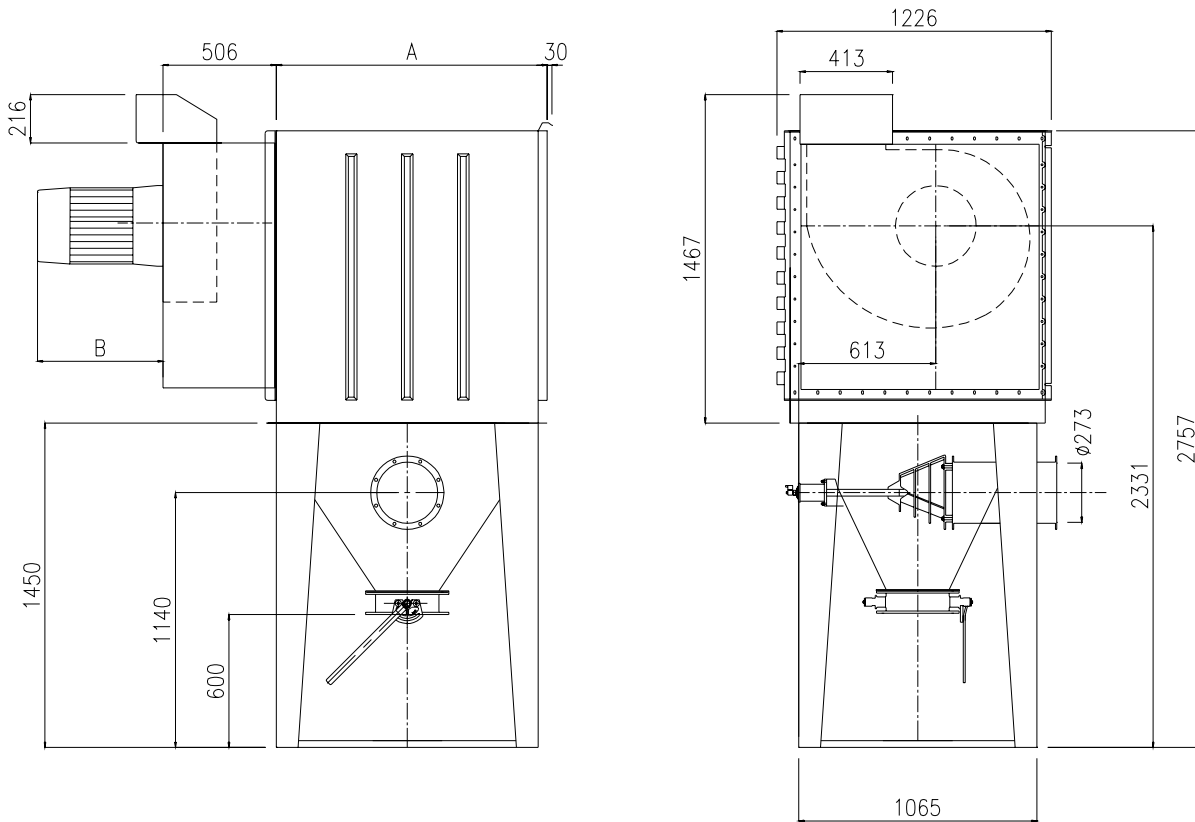
Filter type Filtertyp Type filtre Tipo filtro	Filter surface Filterfläche Surface filtrante Superficie filtrante m ²	Nbr. of elements Anzahl Elemente Nombre d'éléments N° di elementi filtranti		Length filter elements Länge Filterelemente Longueur éléments Lunghezza elementi filtrant	Fan Ventilator Ventilateur Aspiratore			Weight* Gew* Poids* Peso*
		Total Total Totale	Nbr. of rows Reihen Files N. file		A	B	kW	
DRYBATCH E45	45	72	3	1000	1040	395	7.5	
DRYBATCH E58	58	72	3	1250	1290	435	9.2	
DRYBATCH E70	70	72	3	1500	1540	490	11.0	

DRYBATCH® "V"


Filter type Filtertyp Type filtre Tipo filtro	Filter surface Filterfläche Surface filtrante Superficie filtrante m ²	Nbr. of elements Anzahl Elemente Nombre d'éléments N° di elementi filtranti		Length filter elements Länge Filterelemente Longueur éléments Lunghezza elementi filtrant	Fan Ventilator Ventilateur Aspiratore			Weight* Gew* Poids* Peso*
		Total Total Totale	Nbr. of rows Reihen Files N. file		A	B	kW	
DRYBATCH V45	45	72	3	1000	1040	395	7.5	
DRYBATCH V58	58	72	3	1250	1290	435	9.2	
DRYBATCH V70	70	72	3	1500	1540	490	11.0	

DRYBATCH® "S"


Filter type Filtertyp Type filtre Tipo filtro	Filter surface Filterfläche Surface filtrante Superficie filtrante m ²	Nbr. of elements Anzahl Elemente Nombre d'éléments N° di elementi filtranti		Length filter elements Länge Filterelemente Longeur éléments Lunghezza elementi filtrant	Fan Ventilator Ventilateur Aspiratore			Weight* Gew* Poids* Peso*
		Total Total Totale	Nbr. of rows Reihen Files N. file		A	B	kW	
DRYBATCH S45	45	72	3	1000	1040	395	7.5	
DRYBATCH S58	58	72	3	1250	1290	435	9.2	
DRYBATCH S70	70	72	3	1500	1540	490	11.0	

DRYBATCH® "F"


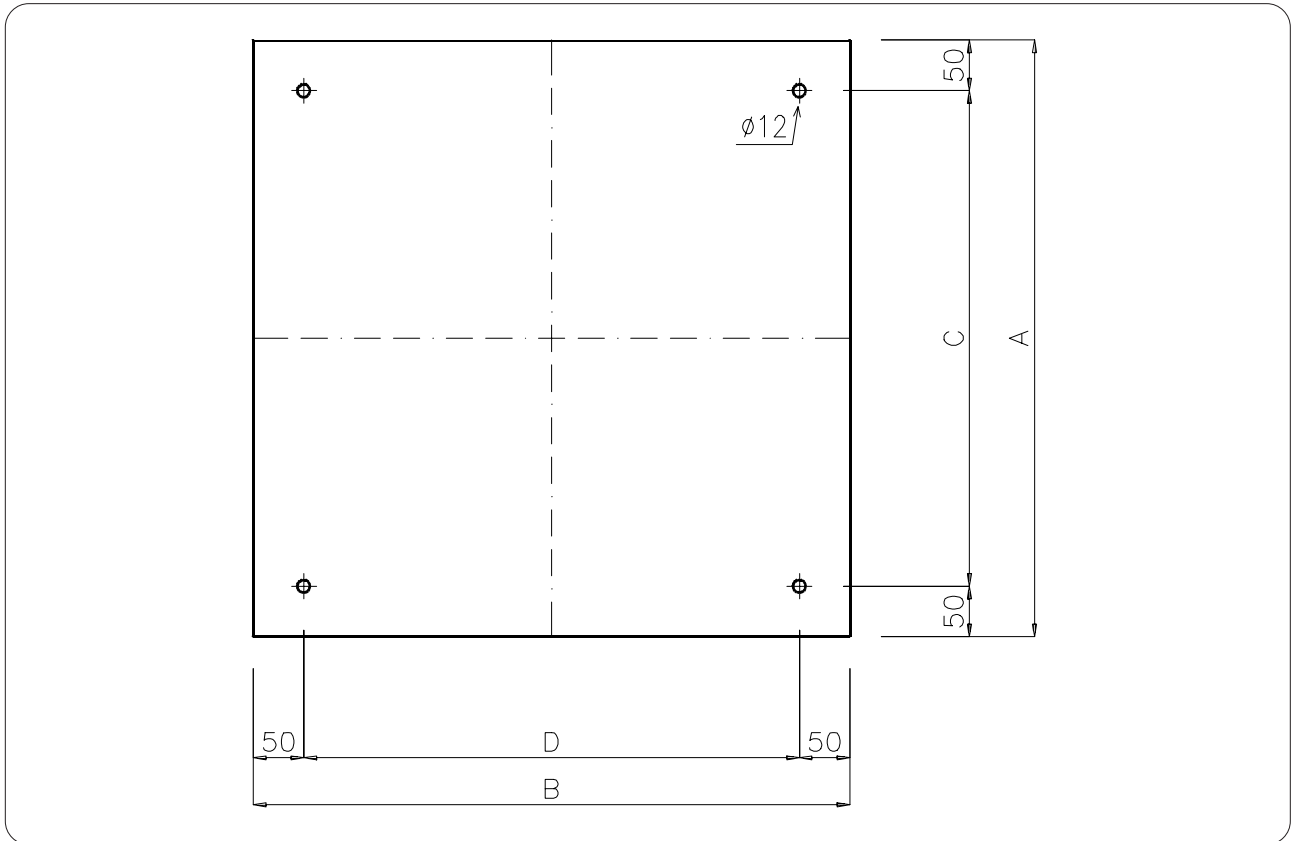
Filter type Filtertyp Type filtre Tipo filtro	Filter surface Filterfläche Surface filtrante Superficie filtrante m ²	Nbr. of elements Anzahl Elemente Nombre d'éléments N° di elementi filtranti		Length filter elements Länge Filterelemente Longueur éléments Lunghezza elementi filtrant	Fan Ventilator Ventilateur Aspiratore			Weight* Gew* Poids* Peso*
		Total Total Total Totale	Nbr. of rows Reihen Files N. file		A	B	kW	
DRYBATCH F45	45	72	3	1000	1040	395	7.5	
DRYBATCH F58	58	72	3	1250	1290	435	9.2	
DRYBATCH F70	70	72	3	1500	1540	490	11.0	

HOPPERS BASE PLATE

TRICHTER-GRUNDPLATTE

BASE DE TRÉMIE

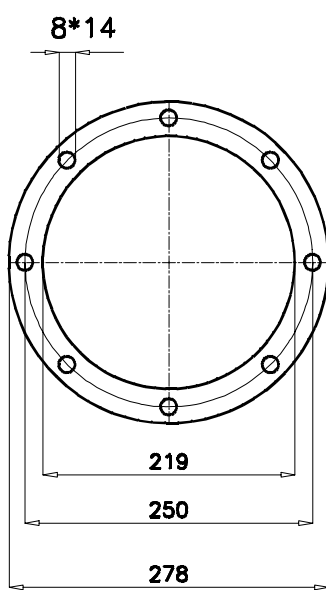
BASE TRAMOGGIA



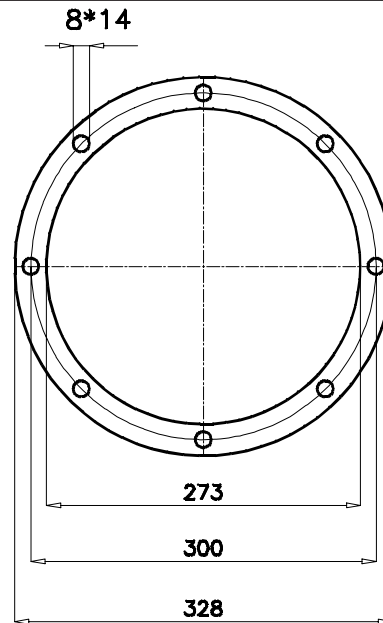
Filter type Filtertyp Type filtre Tipo filtro	A	B	C	D
DRYBATCH 45	1065	1000	965	900
DRYBATCH 58	1065	1250	965	1150
DRYBATCH 70	1065	1500	965	1400

Dimensions in mm

FLANGE DIMENSIONS DIRTY FLANSCHMAßE SCHMUTZ- COTES BRIDE ENTRÉE D'AIR INGRESSO ARIA POLVEROSA
AIR INLET AIR INLET GASSEITIGE EINLAßÖFFNUNG SALE

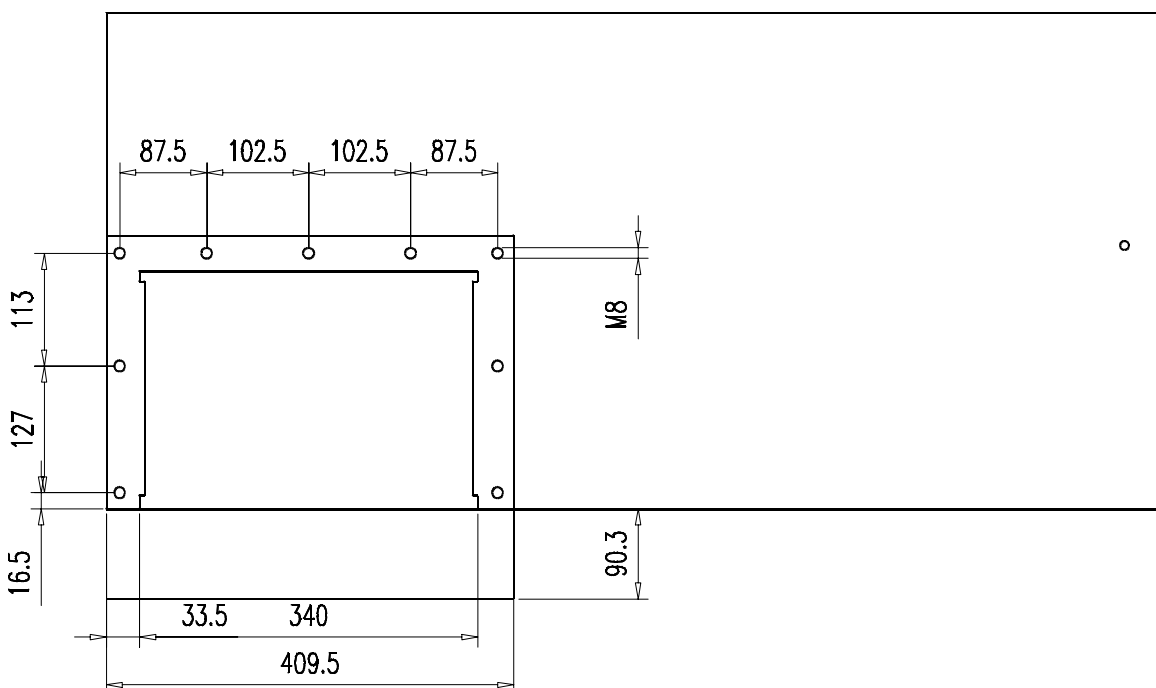


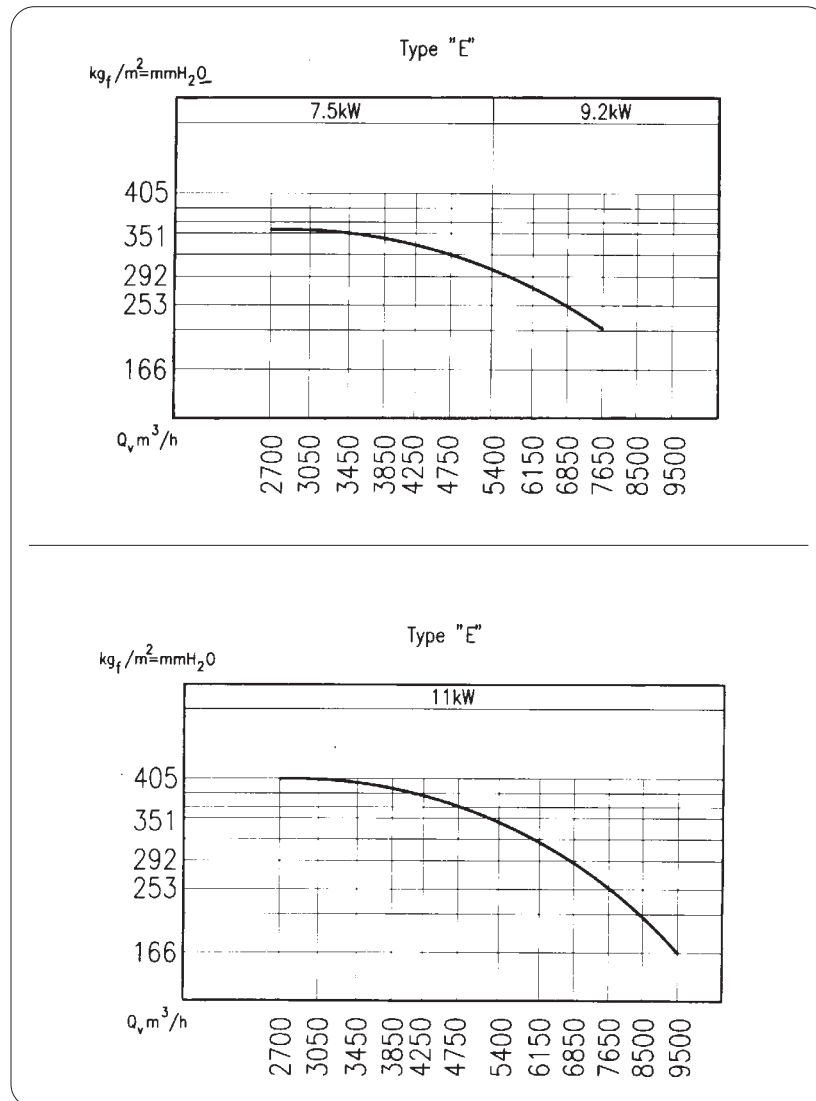
Additional inlet (on request)
Zus. Eingang (auf Wunsch)
Entrée supplémentaire (option)
Ingresso supplementare opzionale



Standard / Serienmäßig / Standard / Di serie

FLANGE DIMENSIONS CLEAN REINGASSEITIGE AUSLAß- BRIDE SORTIE D'AIR PROPRE USCITA ARIA PULITA
AIR OUTLET AIR OUTLET ÖFFNUNG FLANSCHBILDER




Fan performance curves

Air volume flow and pressure curves at filter inlet refer to clean filter elements.

When sizing a fan, according to the type of filter, the particle size and dust concentration, a pressure drop of approximately 70 to 100 mm H₂O must be considered.

Leistungskurven für Ventilatoren

Die Kurven der Durchflusssmengen und Drücke am Filtereingang gelten für saubere Filterelemente. Bei der Auslegung des Ventilators muß je nach Filtertyp, Materialkörnung und Staubkonzentration ein Strömungsverlust von schätzungsweise 70-100 mm H₂O einkalkuliert werden.

Courbes des performances des ventilateurs

Les courbes des débits et des pressions à l'entrée du filtre sont valables pour des éléments de filtration propres. En choisissant, le ventilateur il faut considérer une perte de charge de 70 à 100 mm H₂O en fonction du type de filtre, de la granulométrie et de la concentration de la poussière.

Curve di prestazione aspiratori

Le curve degli aspiratori indicano le portate e pressioni disponibili ad ingresso filtro con elementi filtranti puliti. Per la corretta selezione dell'aspiratore è necessario considerare una perdita di carico del filtro stimabile in 70-100 mm H₂O variabile in funzione del tipo, granulometria e concentrazione della polvere.

Filter type <i>Filtertyp</i> Type filtre <i>Tipo filtro</i>	Electrovalves <i>Magnetventile</i> Electrovannes <i>Elettrovalvole</i>	Capacity of compressed air tank <i>Druckbehälter kapazität</i> Capacité du réservoir d'air comprimé <i>Capacità serbatoio</i>	Air consumption <i>Luftverbrauch</i> Consommation d'air <i>Consumo d'aria</i>
		(l)	(Nm ³ /h)*
DRYBATCH 45	1065	1000	965
DRYBATCH 58	1065	1250	965
DRYBATCH 70	1065	1500	965

- * Working pressure: 6 bar
 Cleaning interval: 28 s
 Pulse duration: 100 ms
- * Betriebsdruck: 6 bar
 Abreinigungsintervall: 28 s
 Luftstoßdauer: 100 ms
- * Pression d'exercice: 6 bar
 Intervalles entre jets d'air comprimé: 28 s
 Durée jet d'air comprimé: 100 ms
- * Pressione d'esercizio: 6 bar
 Intervallo spari: 28 s
 Durata sparo: 100 ms

N.B. Rights reserved to modify technical specifications

N.B. Angaben ohne Gewähr. Änderungen können ohne Vorankündigung vorgenommen werden.

N.B. Toutes données portées dans le présent catalogue n'engagent pas le fabricant. Elles peuvent être modifiées à tout moment.

N.B. Tutti i dati riportati nel presente catalogo non sono impegnativi e possono subire variazioni in qualsiasi momento.



WAM®

WAM S.p.A.
Via Cavour, 338
I - 41030 Ponte Motta
Cavezzo (MO) - ITALY

 +39 / 0535 / 618111
fax +39 / 0535 / 618226
e-mail info@wamgroup.it
internet www.wamgroup.com
videoconferenze + 39 / 0535 / 49032