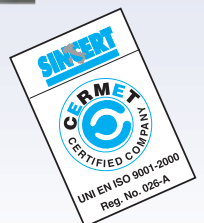


WAM[®]



DRY BATCH PLANT DUST FILTERS
ENTSTAUBUNGSFILTER FÜR TROCKENDOSIERANLAGEN
FILTRES DEPOUSSIÈREURS POUR CENTRALES A BETON A SEC
FILTRI PER IMPIANTI DI BETONAGGIO

DRYBATCH[®]



- HORIZONTAL MINI-POCKETS •
- MINI-POCHES HORIZONTALES •

- HORIZONTALE MINITASCHEN •
- MINI-TASCHE ORIZZONTALI •

ADVANTAGES OF "DRYBATCH"-FILTERS

• INSTALLATION

The filter can be easily installed. Special foundations are not necessary. It is sufficient to position it on the ground and to fix it with screw anchors.

• APPLICATION

The "DRYBATCH" filter can be installed in new and in existing plants.

• OVERALL DIMENSIONS

The special shape of the mini-pockets and the arrangement of the filter elements result in smaller overall dimensions than those of conventional type dust filters.

• MAINTENANCE

The front door, which is supported by robust hinges, can be widely opened, thus allowing immediate access to filter elements and fan. Easy and time-saving maintenance is also due to the special design features of the door that contains essential parts for the operation.

NO LADDERS OR SCAFFOLDING FOR MAINTENANCE REQUIRED!

Long life of the filter media reduces maintenance costs considerably.

• DIFFUSOR

The diffuser (patent pending), which is installed inside the dust collection hopper, helps

- to reduce dust concentration at the filter inlet by preheating up to 30 to 40% of the dust;
- to maintain maximum filtering efficiency by separating 99% of the humidity.

• QUALITY

The filter body is entirely made from stainless steel.

• NOISE LEVEL

The new range of silenced WAM-fans assures the in comparison approximately 10dB(A) lower noise level than traditional filters.

• DUST EMISSION

Dust emission is in conformity with the laws currently in force.



AVANTAGES DES FILTRES "DRYBATCH"

• INSTALLATION

Le filtre peut être facilement installé sans la nécessité de fondations particulières. Il est suffisant d'appuyer le filtre sur le terrain et de le fixer au moyen de goujons.

• APPLICATION

Le filtre "DRYBATCH" est indiqué aux installations neuves et aux installations déjà réalisées.

• DIMENSIONS D'ENCOMBREMENT

La forme particulière des mini-poches et la disposition des éléments filtrants permettent un encombrement contenu, inférieur aux filtres conventionnellement utilisés.

• MANUTENTION

La porte frontale complètement ouvrable, supportée par des charnières robustes, permet l'accès immédiat et aux éléments filtrants et à l'aspirateur avec grande économie de temps et manutention (par exemple grâce à la porte "frigidaire") et avec facilité extrême.

AUCUNE NECESSITE D'ECHELLES OU D'ECHAFAUDAGES!

La longue vie du média filtrant réduit considérablement les coûts de manutention.

• DIFFUSEUR

Le diffuseur (demande de brevet effectuée) monté à l'intérieur de la trémie permet de:

- réduire la concentration de poussière à l'entrée du filtre en préchauffant la poussière au 30 - 40%;
- maintenir le filtre toujours en efficacité parfaite en séparant 99% de l'humidité.

• QUALITE

Le corps du filtre est entièrement en acier inoxydable.

• NIVEAU DE BRUIT

La nouvelle gamme d'aspirateurs silencieux WAM assure un niveau de bruit plus bas de 10 dB(A) environ que celui des aspirateurs habituels.

• EMISSIONS DE POUSSIERE

L'émission de poussière est conforme aux lois actuellement en vigueur.

VORTEILE DER "DRYBATCH"- FILTER

• AUFSTELLUNG

Das Filter läßt sich leicht aufstellen. Es sind keine besonderen baulichen Maßnahmen erforderlich. Das Gerät wird lediglich auf eine feste, ebene Oberfläche gestellt und mittels Spreizübeln am Boden befestigt.

• EINSATZ

"DRYBATCH"-Filter sind sowohl in neuen, als auch in bereits bestehenden Anlagen einsetzbar.

• EINBAUMASSE

Die spezielle Form der Minitaschen sowie die Anordnung der Filterelemente resultieren in geringeren Einbaumassen als bei konventionellen Entstaubungsfiltern.

• WARTUNG

Die durch robuste Scharniere gehaltene Tür läßt sich weit öffnen und ermöglicht damit den direkten Zugang zu den Filterelementen und zum Ventilator. Die Wartungsarbeiten sind einfach auszuführen und zeitsparend dank der Konstruktion der Tür, in der einige Funktionselemente enthalten sind.

KEINE LEITERN ODER GERÜSTE ERFORDERLICH!

Die lange Lebensdauer des Filtermediums reduziert die Wartungskosten erheblich.

• DIFFUSOR

Der Diffusor (zum Patent angemeldet), welcher im Innern des Staubsaugmehlfilters installiert ist, bewirkt:

- daß die Staubkonzentration am Filtereingang auf 30% - 40% reduziert wird;
- daß der Filter-Wirkungsgrad optimiert wird, indem 99% der Feuchte abgeschieden wird.

• QUALITÄT

Das komplette Filtergehäuse besteht aus Edelstahl.

• BETRIEBSGERÄUSCHE

Die neue Serie der schalldämpften WAM-Ventilatoren bieten gegenüber herkömmlichen Filtern um ca. 10dB(A) niedrigere Schallwerte.

• STAUBEMISSIONEN

Die Staubemissionen sind konform mit den gültigen, gesetzlichen Vorschriften.

FILTRO "DRYBATCH" - VANTAGGI

• MONTAGGIO

Il filtro è di facile installazione e può essere montato anche senza opere murarie: è sufficiente appoggiarlo al terreno e fissarlo con tasselli ad espansione.

• APPLICAZIONE

Il filtro "DRYBATCH" è completamente adattabile sia a situazioni nuove che a quelle già realizzate.

• INGOMBRO

La particolare forma delle minitasche e la disposizione degli elementi filtranti permettono un ingombro contenuto, inferiore ai filtri convenzionalmente utilizzati.

• MANUTENZIONE

Il portellone frontale completamente apribile su robuste cerniere consente l'immediato accesso sia agli elementi filtranti che all'aspiratore, con grande risparmio del tempo di manutenzione (es. portello frigorifero) e con estrema facilità.

NON NECESSITA DI SCALE E/O PONTEGGI!

La lunga durata di questo prodotto riduce considerevolmente i costi di manutenzione.

• DIFFUSORE

Il diffusore (in attesa di autorizzazione), montato dentro la trammoggia, permette di:

- ridurre la concentrazione di polvere ad ingresso filtro, preabbruendo fino al 30-40% della polvere;
- mantenere sempre il filtro in perfetta efficienza, abbattendo il 99% dell'umidità.

• QUALITÀ

Il corpo filtro è interamente realizzato in AISI.

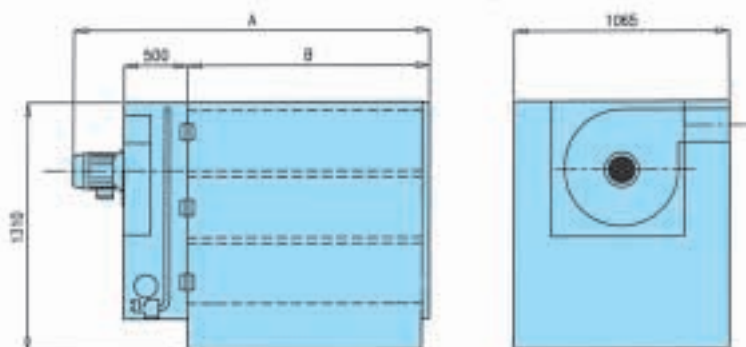
• RUMOROSITÀ

La nuova gamma di aspiratori SILENZIATI WAM assicura una bassissima rumorosità, di circa 10dB(A) inferiore agli aspiratori solitamente utilizzati.

• EMISSIONE POLVERE

Le emissioni polveri al filtro sono conformi alle vigenti normative di legge.

DIMENSIONS • ABMESSUNGEN • DIMENSIONI • DIMENSIONI



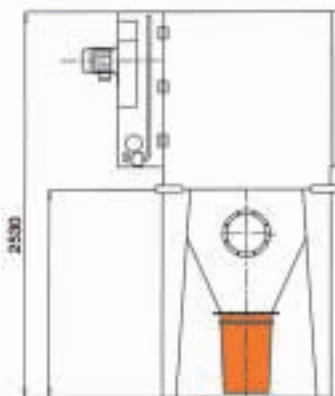
FILTER SURFACE FILTERFLÄCHE SURFACE FILTRANTE SUPERFICIE FILTRANTE	A	B	FAN VENTILATOR VENTILATEUR ASPIRATORE	kg
45 m ²	2080	1040	7,5 kW	575
58 m ²	2330	1290	9,2 kW	650
70 m ²	2580	1540	11 kW	700

Hopper
Trichter
Trémie
Trammoggia

RAL 7001
= 130 kg

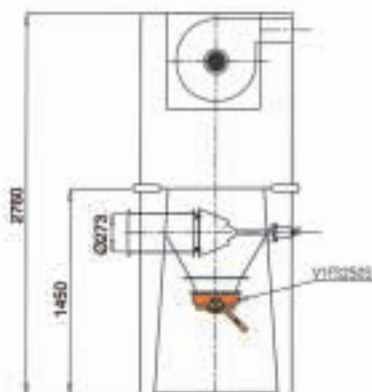
Dimensions in mm

"B"



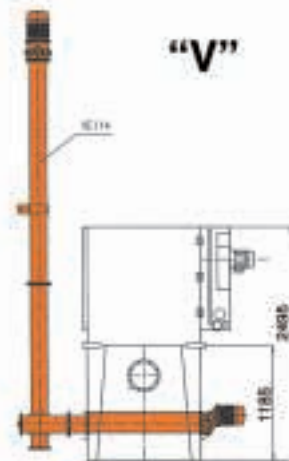
Version with dust collecting bucket.
Version mit Staubsammelimer.
Version avec seau de recolte poussière.
Versione con bidone raccolta polveri.

"F"



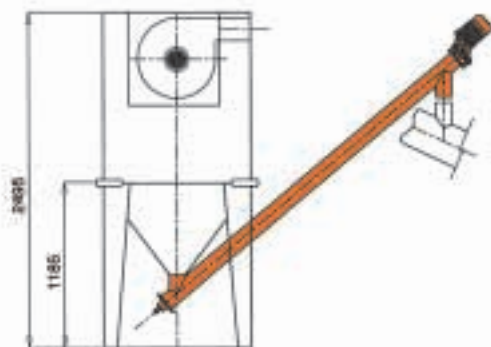
Version with hopper lock valve.
Version mit Trichter-Absperklappe.
Version avec vanne papillon.
Versione con valvola a farfalla.

"V"



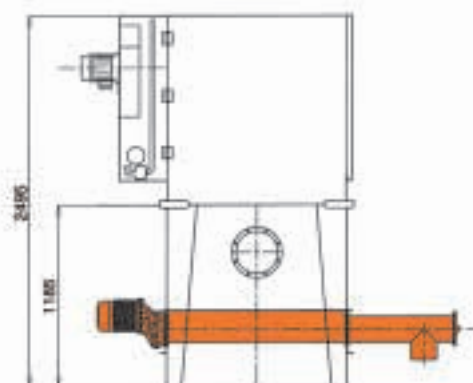
Version with vertical screw lift system
unloading dust into weigh hopper.
Version mit Vertikalschneckenystem und
Staubabgabe in den Waagenbehälter.
Version avec système à vis verticale avec
décharge de la poussière dans la trémie de dosage.
Versione con coclea verticale con
scarico polvere nel dosatore.

"L"



Version with inclined screw (l = 3000/5000 mm)
unloading dust into weigh hopper.
Version mit Schrägschnecke f = 3000/5000 mm
und Entleerung in den Waagentrichter.
Version avec vis inclinée (l = 3000/5000 mm)
avec décharge dans la trémie de dosage.
Versione con coclea inclinata f = 3000/5000 mm
scarica polvere nel dosatore.

"S"



Version with horizontal screw feeder
Version mit horizontaler Austragschnecke
Version avec vis extractrice horizontale
Versione con coclea estrattrice orizzontale

ACCESSORIES • ZUBEHÖR • ACCESSOIRES • ACCESSORI

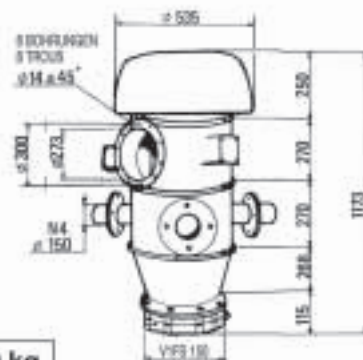
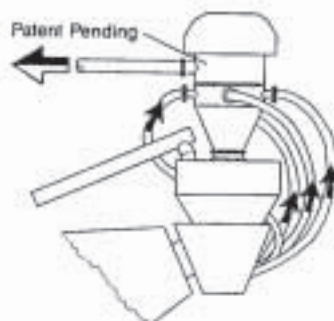
**SWIRL DIFFUSOR
DIFFUSOR
DIFFUSEUR MULTIPLE
DIFFUSORE MULTIPLO**

No plugging in the pipe system. Supplied complete with self cleaning system to guarantee high efficiency.

Keine Stopfer in den Rohrleitungen. Höherer Wirkungsgrad durch Selbstreinigungssystem.

Aucun engorgement des conduites. La fourniture est complète d'un système autonettoyant afin de garantir l'efficacité la plus grande.

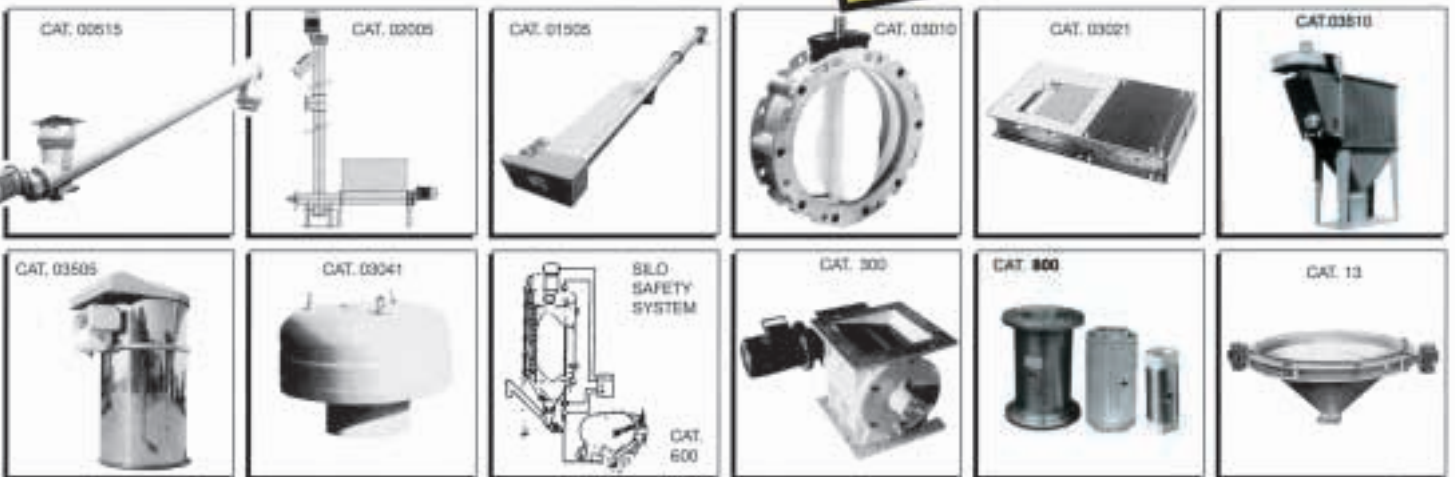
Evita il formarsi di polveri lungo le tubazioni. Viene fornito completo di sistema autopulente per garantire la massima efficienza.



120 kg



FURTHER PRODUCTS
WEITERE PRODUKTE
AUTRE PRODUCTIONS
ALTRA PRODUZIONE



N.B.: Rights reserved to modify technical specifications.
 N.B.: Angaben ohne Gewähr. Änderungen können ohne Vorankündigung vorgenommen werden.
 N.B.: Toutes données portées dans le présent catalogue n'engagent pas le fabricant. Elles peuvent être modifiées à tout moment.
 N.B.: Tutti i dati riportati nel presente catalogo non sono impegnativi e possono subire variazioni in qualsiasi momento.



WAM S.p.A.
 Via Cavour, 338
 I - 41030 Ponte Motta
 Cavezzo (MO) - ITALY

☎ +39 / 0535 / 618 111
 ✉ +39 / 0535 / 618 226
 ✉ info@wamgroup.com
 🌐 www.wamgroup.com
 📺 +39 / 0535 / 49 032