

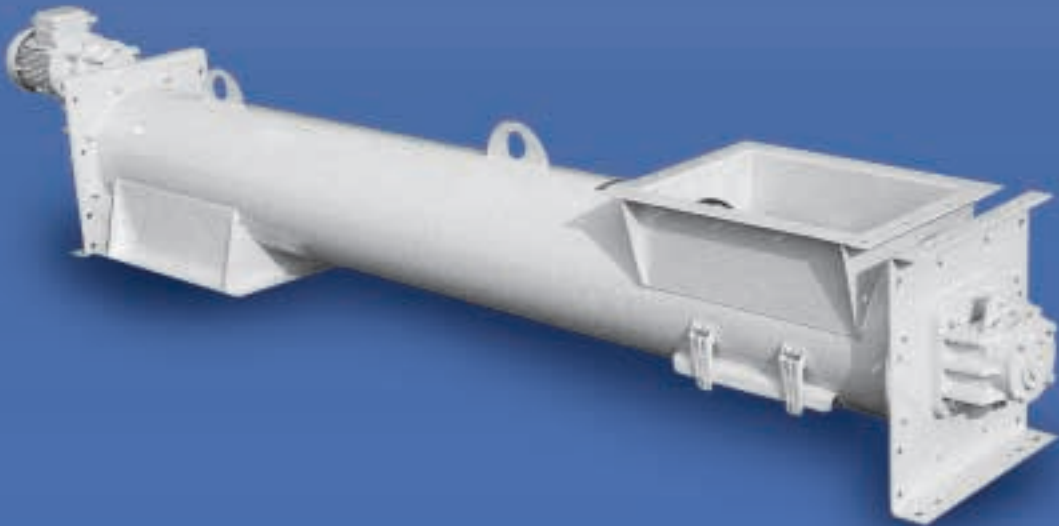


WAM®



TUBULAR TROUGH SCREW CONVEYORS
ROHRTROGSCHNECKEN
VIS EN AUGE A SECTION TUBULAIRE
TRASPORTATORI A CANALA SEZIONE TUBULARE

CAO



"CAO" Screw Conveyors and Feeders are used in various industrial applications. According to customers' requirements, the following standard has been developed:

- 1) Light duty for:
 - flour milling
 - animal feed milling for products such as: cereals, flours and meals, as well as their by-products
 - detergents and respective raw materials.
- 2) Heavy duty for:
 - steel
 - chemicals
 - effluent treatment for products such as: bentonite, sand and carbonate, sludge

Technical characteristics:

- high quality bearings
- appropriate seals for each product
- reduction in radial space for almost complete cleaning.

Apart from the above-mentioned, these screws also present all the traditional advantages offered by screw conveyors such as

- minimum size
- no contamination of product or environment.
- standardized components
- rapid assembly and dismantling.

CAO - Rohrschneckenförderer finden in den verschiedensten Industriezweigen Verwendung:

- 1) in der leichten Version für die Bereiche
 - Mühlentechnik
 - Futtermittel
 - Aufbereitungsalagen bzw. für die Medien:
 - Getreide, Mehle und deren Abfallprodukte sowie
 - Waschmittel und deren Grundstoffe
- 2) in der mittelschweren Version für die Bereiche
 - Hüttentechnik
 - Chemie
 - Klärtechnik
 - bzw. für die Medien: Bentonit, Sand, Kohle und Schlämme

Technische Merkmale:

- Lagereinheiten entsprechen dem höchsten Qualitätsstandard
- Wellenabdichtungen auf das jeweilige Medium abgestimmt
- hoher Selbstreinigungsgrad
- Daneben gelten di allgemeinen Vorteile gegenüber anderen Fördergeräten wie
 - geringer Platzbedarf
 - Umweltfreundlichkeit
 - keine Gefahr der Produktkontamination
 - Standard - Baukastensystem
 - geringer Wartungsaufwand

Les vis tubulaires type "CAO" sont le résultat d'une analyse attentive des secteurs dans lesquels les vis avec aubes de sections circulaire trouvent leur application. Il est devenu nécessaire de disposer de machines avec les caractéristiques suivantes:

Versions différenciées:

- 1) Légère pour animaux pour des produits comme:
 - céréales, farines ou leur déchets de traitement
 - détergents et matières premières correspondantes
- 2) Lourde pour les secteurs:
 - sidérurgie
 - chimie
 - épuration pour des produits comme: bentonite, sable, carbonates, boues

Caractéristiques techniques:

- supports de qualité élevée
- étanchéité spécifique pour chaque produit
- espace radial réduit de façon à garantir un nettoyage presque complet de la machine.

A ces avantages, ajoutons également ceux traditionnels qui caractérisent l'utilisation des vis tubulaires par rapport à d'autres systèmes:

- encombrement minimum
- aucune contamination des produits ou du milieu ambiant
- composants standardisés
- montage et démontage rapides

I trasportatori a coclea tipo "CAO" sono il risultato di una attenta analisi dei settori in cui trovano appli cazione macchine con trugolo di sezione circolare. Ne è emersa la necessità di disporre di macchine con i seguenti requisiti:

Versioni differenziate:

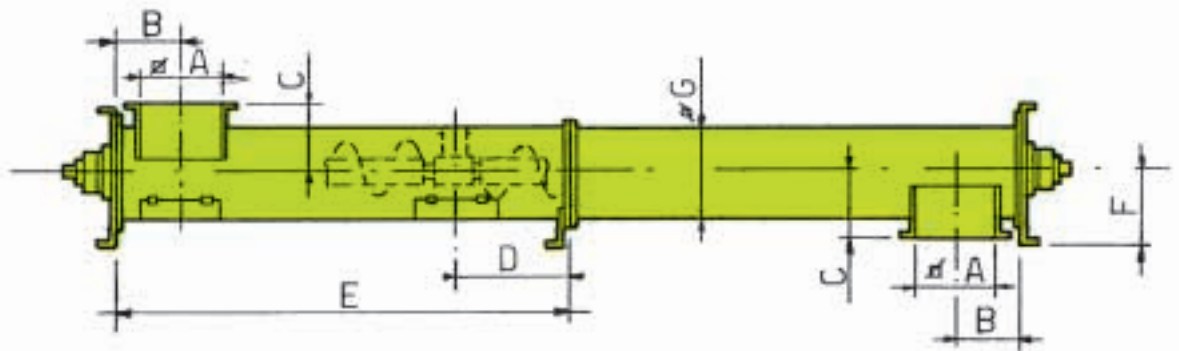
- 1) Leggera per i settori:
 - molitoria
 - mangimistica con i prodotti quali: cereali, farine o loro scarti di lavorazione
 - detergenti, detersivi e relative materie prime
- 2) Pesante per i settori:
 - siderurgico
 - chimico
 - depurazione e con prodotti quali: bentonite, sabbia, carbonati, tanghi

Caratteristiche tecniche:

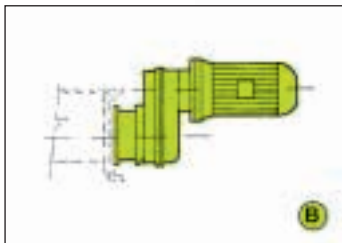
- supporti di elevata qualità
- tenute specifiche per ogni prodotto
- spazio radiale ridotto in modo da garantire una pulizia quasi completa della macchina

A questi vantaggi si aggiungono quelli tradizionali che caratterizzano l'uso dei trasportatori a coclea rispetto ad altri tipi:

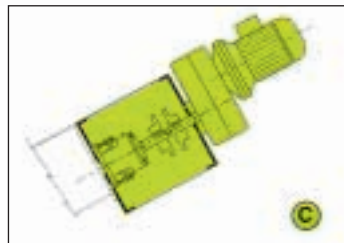
- minimi ingombri
- nessuna contaminazione dei prodotti o dell'ambiente
- componenti standardizzati
- rapido montaggio e smontaggio.



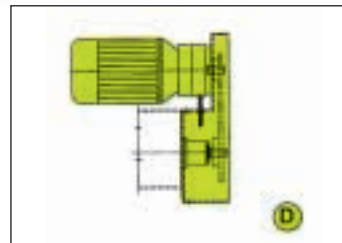
A
PLAIN SHAFT
MIT FREIEM WELLENZAPFEN
OHNE ANTRIEB
ARBRE NU
ALBERO NUDO



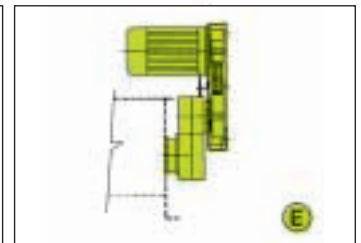
B
DIRECT DRIVE
DIREKTANTRIEB
TRANSMISSIONE DIRETTA



C
FLEXIBLE COUPLING
DIREKTANTRIEB MIT KUPPLUNG
ENTRAÎNEMENT PAR ACCOUPLEMENT
TRANSMISSIONE CON GIUNTO



D
CHAIN TRANSMISSION
ANTRIEB MIT KETTENÜBERSATZUNG
ENTRAÎNEMENT PAR CHAÎNE
TRANSMISSIONE A CATENA



E
PULLEY DRIVE
ANTRIEB MIT KEILRIEMENÜBERSATZUNG
ENTRAÎNEMENT PAR POULIE ET COURROIE
TRANSMISSIONE A PULEGGE

Screw Wendel Spire Elica Ø	A	B	C	D	E (max)	F	G
100	175	230	130	200	3300	145	114
120	175	230	130	200	3300	145	139
150	175	230	140	200	3300	145	168
200	225	260	165	200	3300	185	219
250	275	280	195	200	3300	215	273
300	325	320	225	300	3800	245	323
350	375	340	265	300	3800	275	406
400	425	370	295	300	3800	305	457
500	525	430	350	300	3800	380	558

N.B.: Dimensions refer to transmission type B-C-D- and may change according to size of drive installed.

N.B.: Die auf die Antriebe B, C, und D bezogenen Maße variieren je nach Antriebsgröße.

N.B.: Les codes se réfèrent aux transmissions type B - C - D et les dimensions peuvent varier selon la grandeur de la motorisation installée.

N.B.: Le quote, che si riferiscono alle trasmissioni tipo B, C, D, possono variare secondo la motorizzazione installata.



STRUCTURE: Cylindrical section casing in modular lengths, made from mild steel
STAHL-BAU: *Rohrtrog in Modulbauweise Normalstahl*
CHARPENTERIE: *auges da section cylindrique et de longueur modulaire en acier normal*
CARPENTERIA: *Truogoli di sezione cilindrica e lunghezza modulare in acciaio normale.*



FLIGHTS: Helicoïd flighting made of mild steel welded on centre pipe
SCHNECKENWENDELN: *Endiosfügel auf Innenrohr verschweißt*
SPIRES: *en acier normal avec spire continue soudée sur tube*
SPIRE: *Spire in acciaio normale con spirale continua saldata su tubo.*



FLANGES: Flanged end bearings complete with:
 - Body made of high-strength cast iron - Bearings - Shaft seals - Grease nipple - Stuffing box assembly.
ENDLAGEREINHEITEN: *Außenliegende, gegen Produkteintritt geschützte Flansch lager, bestehend aus: Gehäuse aus widerstandsfähigem Guß - Wälzlager - Wellendichtringe - Schmiernippel - nachstellbare Stopfbuchsen*
SUPPORTS: *Supports d'extrémité à bride munis de:*
 - Corps en fonte à résistance élevée; Roulements; Joints d'étanchéité; Graisseurs, Groupes étanchéité presse-étoupe.
SUPPORTI: *Supporti d'estremità a flangia completi di:*
 - Corpo in ghisa altamente resistente; - Cuscinetti; - Anelli tenuta; - Ingrassatore; - Gruppi tenuta a premistoppa



INTERMEDIATE BEARINGS including:
 - Mild steel or cast body - bushes in self - lubricating material or bronze
 - Splined, bolted or flanged coupling shafts
N.B.: Sizes are selected according to version requested.
ZWISCHENLAGER bestehend aus:
 - Lagerbügel aus Stahl oder aus Guß; - Gleitlagerbuchsen aus selbstschmierendem Werkstoff oder Rotguß
 - Wellenzapfen als Evolventenkeilwellen, mit Querspannstift oder geflanscht
N.B.: Typen und Größen je nach gewünschter Version
SUPPORTS INTERMÉDIAIRES composés de:
 - corps en acier normal ou de fusion; douille de coulissement en matériel autolubrifiant ou en bronze
 - arbres d'accouplement de type broché, à goujon ou avec bride.
N.B.: les tailles sont choisies en fonction de la version demandée
SUPPORTI INTERMEDI composti da:
 - corpo in acciaio normale o di fusione; - boccole di scorrimento in materiale autolubrificante o in bronzo
 - alberi di accoppiamento del tipo brocciato, spinato o fiangiato
N.B.: tipi di grandezze vengono scelti in funzione della versione richiesta



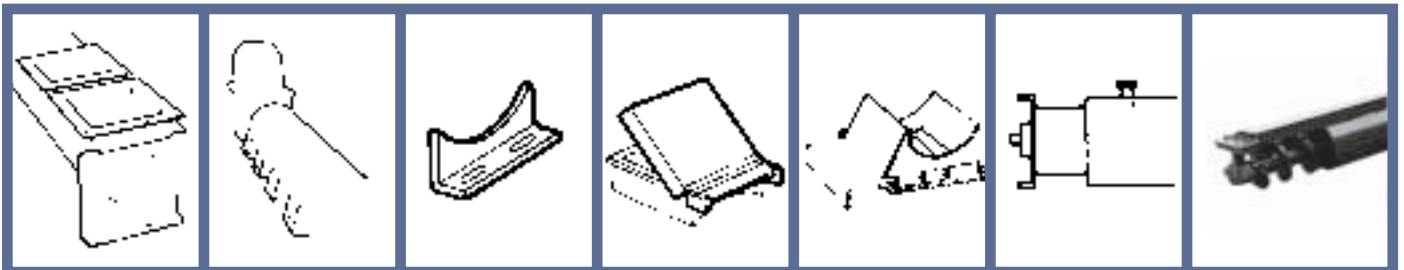
PORTS: Square rectangular or circular loading and discharge ports with flanges drilled to WAM standards
EIN-UND AUSLÄUFE: *quadratisch, rechteckig oder rund mit Flanschen gem. WAM - Norm.*
BOUCHES: *Bouches da chargement de type carré, rectangulaire ou cylindrique avec flasque perforée (selon le standard WAM)*
BOCCHE: *Bocche di carico e scarico di tipo quadrato, rettangolare o cilindrico con flange forate (secondo standard WAM)*



DRIVES:
 Fig. B: compact drive . Fig. C: semi-compact drive with coupling-type transmission.
 Fig. D: semi-compact drive with chain transmission. Fig. E: semi-compact drive with pulley transmission
 Motor to European IEC - standard
ANTRIEBE
 Abb. B: *Direktantrieb, Kompaktversion*; Abb. C: *Direktantrieb mit Kupplung*
 Abb. D: *Getriebemotor mit Kettenübersetzung*; Abb. E: *Antrieb mit Keilriemenübersetzung*
 - Elektromotoren nach IEC - Norm
MOTORISATIONS
 Fig. B: *Motorisation compacte* ; Fig. C: *Motorisation demi-compacte avec transmission à accouplement*;
 Fig. D: *Motorisation demi-compacte avec transmission per chaîne*; Fig. E: *Motorisation demi-compacte avec transmission per poulies.*
 - Moteurs à normes européennes.
MOTORIZZAZIONI:
 Fig. B *motorizzazione compatta* ; Fig. C *motorizz. semicompatta con trasmissione a giunto*
 Fig. D *motorizzazione semicompatta con trasmissione a catena*; Fig. E *motorizzazione semicompatta con trasmissione a pulegge*
 - motori a norme UNEL - MEC



OPTIONS:
 - Flights made from wear- resistant material - Air purge seals - Additional ports - Support brackets
 - Overflow hatches with or without limit switch - Door type hatch - Manual gate - Valve with or without limit switch
 - Self loading screws - Jacketed versions for heating and cooling - Centralized lubrication - Special paint finishing
ZUBEHÖR:
 - Verschleißfeste Schneckenwendeln - Endlager mit Sperrspülung - Zusätzliche Ein- und Ausläufe - Trogfüße
 - Überlaufdeckel mit oder ohne Endschalter - Kontrollklappen; - Handschieber mit oder ohne Endschalter
 - Selbstladende Schnecken - Doppelmantel zur Heizung oder Kühlung - Zentralschmierung - Sonderanstriche
SUR DEMANDE:
 - Spires en matériel anti-usure - Joints blocage flux - Bouches supplémentaires - Selles d'appui -
 - Ecouteille anti-explosion avec ou sans fin de course - Ecouteille à volet - Soupapes manuelles avec ou sans fin de course;
 - Vis auto-flottantes - Chemise de réchauffement ou de refroidissement - Lubrification centralisée - Peintures spéciales.
A RICHIESTA:
 - Spire in materiale antiusura; - Tenute flussate; - Bocche supplementari; - Selle d'appoggio
 - Boccaporto antisceppio con o senza F.C.; - Boccaporto a sportello; - Serrande manuali con o senza F.C.
 - Coclee autopescanti; - Camicia di riscaldamento o di raffreddamento; - Lubrificazione centralizzata; - Verniciature speciali



N.B.: Rights reserved to modify technical specifications.

N.B.: *Angaben ohne Gewähr. Änderungen können ohne Vorankündigung vorgenommen werden.*

N.B.: Toutes données portées dans le présent catalogue n'engagent pas le fabricant. Elles peuvent être modifiées à tout moment.

N.B.: *Tutti i dati riportati nel presente catalogo non sono impegnativi e possono subire variazioni in qualsiasi momento.*



SCREW CONVEYOR FOR TRANSPORT OF RAW MATERIALS FOR CERAMIC GLAZINGS
 FÖRDERSCHECKE FÜR ROHPRODUKTE ZUR HERSTELLUNG VON KERAMIK EINBRENNEMAILLE
 VIS TUBULAIRE TRANSPORT MATIERES PREMIERES POUR LAQUES CERAMIQUES
 COCCLEA TRASPORTO MATERIE PRIME PER SMALTI CERAMICI



SCREW CONVEYOR FOR CHEMICALS
 DOSIERSCHNECKE IN CHEMIEFABRIK
 VIS TUBULAIRE POUR PRODUITS CHIMIQUES
 COCCLEA PER PRODOTTI CHIMICI



JACKETED COOLING SCREWS CONVEYORS FOR HIGH TEMPERATURE COAL
 SCHNECKEN MIT KÜHLMANTEL FÜR HEISSE KOHLE
 VIS TUBULAIRES AVEC CHEMISE DE REFROIDISSEMENT POUR TRANSPORT DE CHARBON A TEMPERATURE TRES ELEVÉE
 COCCLEA CON CAMICIA DI RAFFREDDAMENTO PER TRASPORTO CARBONE AD ALTISSIMA TEMPERATURA



SCREW FEEDERS
 DOSIERSCHNECKEN
 VIS DOSEUSES
 COCCLEE DOSATRICI

**FURTHER PRODUCTS
 WEITERE PRODUKTE
 AUTRE PRODUCTION
 ALTRA PRODUZIONE**



N.B.: Rights reserved to modify technical specifications.

N.B.: Angaben ohne Gewähr. Änderungen können ohne Vorankündigung vorgenommen werden.

N.B.: Toutes données portées dans le présent catalogue n'engagent pas le fabricant. Elles peuvent être modifiées à tout moment.

N.B.: Tutti i dati riportati nel presente catalogo non sono impegnativi e possono subire variazioni in qualsiasi momento.

WAM010.25 - 30 - 35

10/03



WAM S.p.A.
 Via Cavour, 338
 I - 41030 Ponte Motta
 Cavezzo (MO) - ITALY

☎ +39 / 0535 / 618 111
 ✉ +39 / 0535 / 618 226
 e-mail info@wamgroup.com
 internet www.wamgroup.com
 videoconference +39 / 0535 / 49 032