

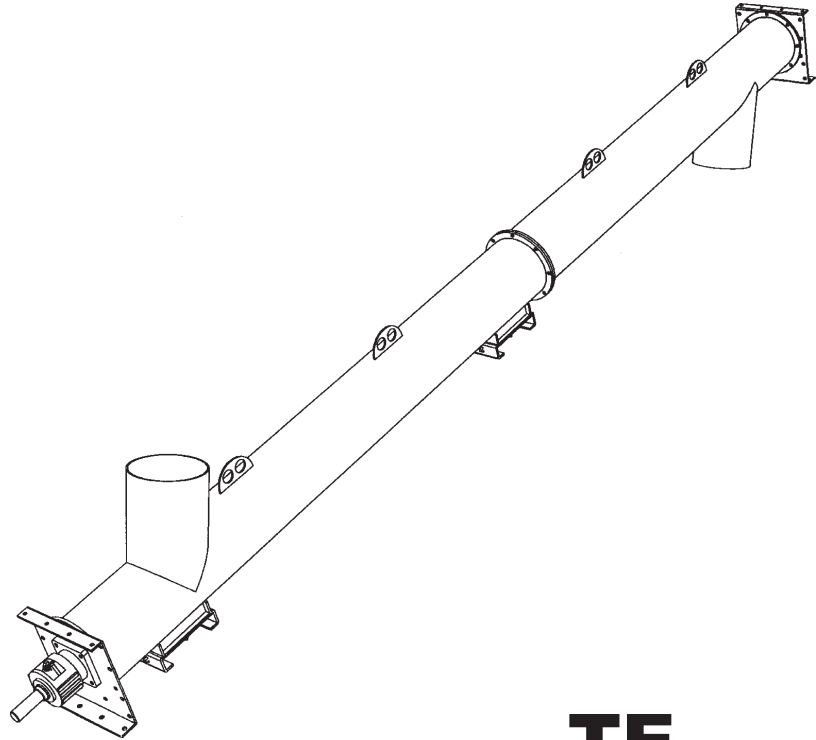


WAM®



3

SPARE PARTS



**TE
TP**

- **TUBULAR SCREW CONVEYORS
AND FEEDERS**
SPARE PARTS CATALOGUE
- **ROHRSCHNECKEN**
ERSATZTEILKATALOG
- **ТРУБЧАТЫЕ ВИНТОВЫЕ КОНВЕЙЕРЫ И
ПОДАЮЩИЕ МЕХАНИЗМЫ**
КАТАЛОГ ЗАПАСНЫХ ЧАСТЕЙ
- **COCLEE TUBOLARI**
PEZZI DI RICAMBIO

All rights reserved © WAMGROUP

CATALOGUE No.		WA.00506.R	CREATION DATE 08 / 2002
ISSUE A2	CIRCULATION 100	DATE OF LATEST UPDATE 05.06	



All the products described in this catalogue are manufactured according to **WAM® S.p.A. Quality System procedures.**

The Company's Quality System, certified in July 1994 according to International Standards **UNI EN ISO 9002-94** and extended to **UNI EN ISO 9001-2000** in October, 2002, ensures that the entire production process, starting from the processing of the order to the technical service after delivery, is carried out in a controlled manner that guarantees the quality standard of the product.

*Alle in diesem Katalog beschriebenen Erzeugnisse werden in Konformität mit dem **Qualitätssystem der WAM® S.p.A. hergestellt.***

*Das im Juli 1994 zertifizierte Qualitätssystem entspricht der Norm **UNI EN ISO 9002-94** (im Oktober 2002 auf **UNI EN ISO 9001-2000** erweitert) und gewährleistet dem Kunden eine strenge Qualitätskontrolle in jeder Phase des Produktionsprozesses bis hin zum Kundendienst nach Auslieferung der Ware.*

Все изделия, описанные в данном каталоге, изготовлены в соответствии с **процедурами Системы качества WAM® S.p.A.**

Система качества Компании, сертифицированная в июле 1994 года в соответствии с Международными Стандартами **UNI EN ISO 9002-94** и продленная в соответствии с **UNI EN ISO 9001-2000** в октябре 2002 года, гарантирует, что весь процесс производства, начиная с обработки заказа до технического обслуживания после поставки, осуществляется контролируемым образом, который гарантирует стандарт качества изделия.

*Tutti i prodotti descritti in questo catalogo sono stati realizzati secondo modalità operative definite **Sistema Qualità di WAM® S.p.A.***

*Il Sistema Qualità aziendale, certificato dal luglio 1994 in conformità alle Normative Internazionali **UNI EN ISO 9002-94** e successivamente esteso alle Normative Internazionali **UNI EN ISO 9001-2000** nell'ottobre 2002, è in grado di assicurare che l'intero processo produttivo, dalla formulazione dell'ordine fino all'assistenza tecnica successiva alla consegna, venga effettuato in modo controllato ed adeguato a garantire lo standard qualitativo del prodotto.*



Possible deviations due to modifications and/or manufacturing tolerances are reserved.

Abweichungen infolge Änderungen und/oder aufgrund von Fertigungstoleranzen sind vorbehalten.

Возможные отклонения, обусловленные модификациями и/или производственными допусками, сохраняются.

Ci riserviamo eventuali scostamenti dovuti a modifiche e/o tolleranze di lavorazione.



1	TECHNICAL CATALOGUE	TECHNISCHER KATALOG	
	TE CODES AND MODULAR CODES.....	TE CODES UND SUCHCODES.....	I. 01
	TE INTRODUCTION.....	TE EINFÜHRUNG.....	02
	TE MAIN DIFFERENCES BETWEEN TUBULAR SCREW TU, TP, TE, CAO.....	TE HAUPTUNTERSCHIEDE ZWISCHEN DEN ROHRSCHECKEN TU-TP-TE-CAO.....	03→04
	TE MAIN CHARACTERISTICS.....	TE HAUPTZEIGENSCHAFTEN.....	05
	TE STANDARD INSTALLATION.....	TE STANDARD-EINBAUSITUATION.....	06
	TE ACCESSORIES.....	TE ZUBEHÖR.....	07→08
	TE OVERALL DIMENSIONS.....	TE EINBAUMASSE.....	09
	TE DIRECT DRIVE - GEAR REDUCER S.....	TE DIREKTANTRIEB GETRIEBE S.....	10
	TE MECHANICAL COMPONENTS TEE-TEC TEN TES.....	TE MECHANISCHE KOMPONENTEN TEE-TEC TEN TES.....	11
	TE STRUCTURAL COMPONENTS.....	TE STAHLBAUTEILE.....	12
	TE SCREW FEEDER FABRICATED PARTS.....	TE STAHLBAUSCHNECKEN.....	13
	TE END PLATE XPTF.....	TE ENDSCHILD XPTF.....	14
	TE SCREW XE.....	TE SCHECKNENWENDEL XE.....	15
	TE END BEARING ASSEMBLY XSR.....	TE ENDLAGEREINHEIT XSR.....	16
	TE SHAFT SEALING XUC.....	TE WELLENABDICHTUNG XUC.....	17
	TE SHAFT COUPLINGS XAV - XAT.....	TE WELLENVERBINDUNGEN XAV - XAT.....	18
	TE HANGER BEARING XLG.....	TE ZWISCHENLAGER XLG.....	19
	TE STANDARD ACCESSORIES - INSPECTION HATCH XKA.....	TE STANDARDZUBEHÖR - INSPEKTIONSKLAPPE XKA.....	20
	TE STANDARD ACCESSORIES - LIFTING EYE XKG.....	TE STANDARDZUBEHÖR - KRANLÖSE XKG.....	21
	TP MAIN CHARACTERISTICS.....	TP HAUPTZEIGENSCHAFTEN.....	22
	TP STANDARD INSTALLATION.....	TP STANDARD-EINBAUSITUATION.....	23
	TP ACCESSORIES.....	TP ZUBEHÖR.....	24→25
	TP OVERALL DIMENSIONS.....	TP EINBAUMASSE.....	26
	TP DIRECT DRIVE - GEAR REDUCER S.....	TP DIREKTANTRIEB GETRIEBE S.....	27
	TP MECHANICAL COMPONENTS TEE-TEC TEN TES.....	TP MECHANISCHE KOMPONENTEN TEE-TEC TEN TES.....	28
	TP STRUCTURAL COMPONENTS.....	TP STAHLBAUTEILE.....	29
	TP SCREW FEEDER FABRICATED PARTS.....	TP STAHLBAUSCHNECKEN.....	30
	TP END PLATE XPT.....	TP ENDSCHILD XPT.....	31
	TP SCREW XE.....	TP SCHECKNENWENDEL XE.....	32
	TP END BEARING ASSEMBLY XSR.....	TP ENDLAGEREINHEIT XSR.....	33
	TP SHAFT SEALING XUC.....	TP WELLENABDICHTUNG XUC.....	34
	TP SHAFT COUPLINGS XAA - XAC.....	TP WELLENVERBINDUNGEN XAA - XAC.....	35
	TP OPTIONS - SPLINED AND BOLTED SHAFT COUPLING XAL.....	TP VARIANTEN - VIELKEILWELLENVERBINDUNG VERSTIFTET XAL.....	36
	TP SHAFT COUPLINGS XAQ.....	TP WELLENVERBINDUNGEN XAQ.....	37
	TP INTERMEDIATE BEARING XLR.....	TP ZWISCHENLAGER XLR.....	38
	TP ACCESSORIES - HANGER BEARING XLY.....	TP ZUBEHÖR - ZWISCHENLAGER XLY.....	39
	TP INTERMEDIATE BEARING XLU.....	TP ZWISCHENLAGER XLU.....	40
	TP STANDARD ACCESSORIES - INSPECTION HATCH XKA.....	TP STANDARDZUBEHÖR - INSPEKTIONSKLAPPE XKA.....	41
	TP STANDARD ACCESSORIES - LIFTING EYE XKG.....	TP STANDARDZUBEHÖR - KRANLÖSE XKG.....	42
	INQUIRY FORM.....	ANFRAGEFORMULAR.....	43→46
	FINISHING.....	FINISH.....	47
	COLOURS.....	FARBTLÖSE.....	48
	TE / TP MODULAR CODE KEY.....	SUCHCODESCHLÜSSEL TE / TP.....	49→51
	TES / TPS MODULAR CODE KEY.....	SUCHCODESCHLÜSSEL TES - TPS.....	52→54
	TE_N - TP_N MODULAR CODE KEY.....	SUCHCODESCHLÜSSEL TE_N - TP_N.....	55→56
	ROUND INLET / OUTLET SPOUT XBC.....	RUNDE SERIENEIN- UND AUSLAUF XBC.....	57→58
	GEAR REDUCER S21 S23 S25 S27.....	GETRIEBE S21 S23 S25 S27.....	59→60
	MOTOR - MT.....	MOTOR - MT.....	61→62
	ACCESSORIES - SPECIAL CONICAL SPOUT XBC.....	VARIANTEN - EIN- UND AUSLÄUFE XBC.....	63
	OPTIONS - SHOE INLETS AND OUTLETS.....	VARIANTEN - EIN- UND AUSLÄUFE MIT VARIABLEM QUERSCHNITT.....	64
	UNIVERSAL INLET AND OUTLET SPOUTS.....	UNIVERSALEIN- UND AUSLÄUFE.....	65
	INLET - OUTLET LENGTH WITH UNIVERSAL INLET AND OUTLET.....	BERECHNUNG LÄNGE ME-MA BEI UNIVERSALEIN- UND AUSLAUF.....	66
	INLET - OUTLET LENGTH WITH UNIVERSAL INLET AND CYLINDR. OUTLET.....	LÄNGE ME-MA BEI UNIVERSALEINLAUF UND ZYLINDR. AUSLAUF.....	67
	ACCESSORIES - SQUARE SPOUT XBQ.....	ZUBEHÖR - QUADRATISCHER EIN- UND AUSLAUF XBQ.....	68
	ACCESSORIES - RECTANGULAR SPOUT XBV.....	ZUBEHÖR - RECHTECKIGE EIN- UND AUSLAUF XBV.....	69
	ACCESSORIES - RECTANGULAR SPOUT XBR.....	ZUBEHÖR - RECHTECKIGE EIN- UND AUSLAUF XBR.....	70
	SCREW LENGTH WITH XBQ - XBV - XBR - XB.....	SCHNECKELÄNGE MIT XBQ - XBV - XBR - XB.....	71
	ACCESSORIES - INLET HOPPER XBTA - XBTB.....	ZUBEHÖR - EINLAUFTRICHTER XBTA - XBTB.....	72
	ACCESSORIES - FLANGE XKF.....	ZUBEHÖR - FLANSCH XKF.....	73
	ACCESSORIES - FLANGE FOR SLIDE VALVE CONNECTION.....	ZUBEHÖR - VERBINDUNGSFLANSCH FLACHSCHIEBER.....	74
	ACCESSORIES - SLOTTED FLANGE XKFA.....	ZUBEHÖR - LANGLOCHFLANSCH XKFA.....	75
	ACCESSORIES - TURN FLANGE XKFR.....	ZUBEHÖR - DREHFLANSCH XKFR.....	76
	ACCESSORIES - TURN FLANGE XJW.....	ZUBEHÖR - DREHFLANSCH XJW.....	77
	ACCESSORIES - OVERFLOW HATCH XKD.....	ZUBEHÖR - ÜBERLAUFKLAPPEN XKD.....	78
	ACCESSORIES - GRILLE BENEATH FLAP XKX.....	ZUBEHÖR - SCHUTZGITTER UNTER ÜBERLAUFKLAPPE XKX.....	79
	ACCESSORIES - FEEDERS STAR XJH.....	ZUBEHÖR - DOZIERSTERN XJH.....	80
	ACCESSORIES - FLOW REGULATOR XJ.....	ZUBEHÖR - FLUSSREGLER XJ.....	81
	OPTIONS - FLIGHT WITH WEAR COATING E - RAU.....	VARIANTEN - WENDEL MIT VERSCHLEISSCHUTZ E RAU.....	82
	OPTIONS - SCREW FLIGHT WITH REINFORCING BEADED EDGE E-B.....	VARIANTEN - WENDEL MIT VERSTÄRKUNGSDRAHT E-B.....	83
	ACCESSORIES - BEADED SPOUT EDGE XJY.....	ZUBEHÖR - BURDELRAND XJY.....	84
	ACCESSORIES - INSPECTION HATCH XKA.....	ZUBEHÖR - INSPEKTIONSKLAPPE XKA.....	85
	ACCESSORIES - ADJUSTABLE SUPPORT - XJX / EXTENSION - XKR.....	ZUBEHÖR - ROHRSCHELLEN - XJX / TELESKOPVERL. - XKR.....	86
	ACCESSORIES - BASE SUPPORT XKL.....	ZUBEHÖR - BODENSTÜTZE XKL.....	87
	ACCESSORIES - THREADED PIPE FITTINGS XKS / RUBBER SPOUT COVER XJM.....	ZUBEHÖR - GEWINDEAUFSTÜTZE XKS / EINLAUFBEDECKUNG XJM.....	88
	ACCESSORIES - CABLE DUCT SUPPORT STP4.....	ZUBEHÖR - KABEL-FÜHRUNGSRÖHRTRÄGER STP4.....	89
	ACCESSORIES - ROTATIONAL INDICATOR BRACKET XKZ.....	ZUBEHÖR - SOCKEL FÜR ROTATIONSMELDER XKZ.....	90
	ADDITIONAL INTERNAL SEAL XUJ.....	ZUSÄTZLICHE INNENDICHTUNG XUJ.....	91
	ACCESSORIES - MEMBRANE HATCH XKYO.....	ZUBEHÖR - MEMBRANKLAPPE XKYO.....	92
	OPTIONS - COUPLING TRANSMISSION ("S" GEAR REDUCER).....	VARIANTEN - KUPPLUNG (GETRIEBE "S").....	93
	OPTIONS - CHAIN TRANSMISSION ("S" GEAR REDUCER).....	VARIANTEN - KETTENTRIEB (GETRIEBE "S").....	94
	OPTIONS - BELT TRANSMISSION ("S" GEAR REDUCER).....	VARIANTEN - RIEMENTRIEB (GETRIEBE "S").....	95
	SHIPPING WEIGHT.....	KOLLIGEWICHT.....	96
	FEEDER LAYOUT - SHIPPING DATA TP 114 - 139.....	SCHNECKENLAYOUT - KOLLIDATEN TP 114 - 139.....	97
	FEEDER LAYOUT - SHIPPING DATA TP 168.....	SCHNECKENLAYOUT - KOLLIDATEN TP 168.....	98
	FEEDER LAYOUT - SHIPPING DATA TE - TP 219 - 273.....	SCHNECKENLAYOUT - KOLLIDATEN TE - TP 219 - 273.....	99
	FEEDER LAYOUT - SHIPPING DATA TE - TP 323.....	SCHNECKENLAYOUT - KOLLIDATEN TE - TP 323.....	100
	FEEDER LAYOUT - SHIPPING DATA TE - TP 406.....	SCHNECKENLAYOUT - KOLLIDATEN TE - TP 406.....	101
	FEEDER LAYOUT - SHIPPING DATA TE - TP 457.....	SCHNECKENLAYOUT - KOLLIDATEN TE - TP 457.....	102
	FEEDER LAYOUT - SHIPPING DATA TE - TP 558.....	SCHNECKENLAYOUT - KOLLIDATEN TE - TP 558.....	103
	FEEDER LAYOUT - SHIPPING DATA TE - TP 660.....	SCHNECKENLAYOUT - KOLLIDATEN TE - TP 660.....	104

2	MAINTENANCE CATALOGUE	WARTUNGS - KATALOG	
	OPERATION AND MAINTENANCE.....	BETRIEBS- UND WARTUNGSANLEITUNG.....	M. 01→25

3	SPARE PARTS CATALOGUE	ERSATZTEILKATALOG	
	SPARE PARTS.....	ERSATZTEILE.....	R.01→48



1 ТЕХНИЧЕСКИЙ КАТАЛОГ

TE Коды и модульные коды.....

TE Введение.....

TE Основные различия между трубчатыми винтовыми конвейерами TU, TP, TE, CAO.....

TE Основные характеристики.....

TE Стандартная установка.....

TE Принадлежности.....

TE Общие размеры.....

TE Прямая передача - редукторы.....

TE Механические компоненты TEE-TEC TEN TES.....

TE Структурные компоненты.....

TE Изготовленные части щекового питателя.....

TE Торцевая пластина XPTF.....

TE Винт XE.....

TE Узел концевой подшипника XSR.....

TE Уплотнение вала XUC.....

TE Соединительная муфта вала XAV - XAT.....

TE Подшипник подвески XLG.....

TE Стандартные принадлежности – Смотровой люк XKA.....

TE Стандартные принадлежности – Подъемная петля XKG.....

TP Основные характеристики.....

TP Стандартная установка.....

TP Принадлежности.....

TP Общие размеры.....

TP Прямая передача - редукторы.....

TP Механические компоненты TEE-TEC TEN TES.....

TP Структурные компоненты.....

TP Изготовленные части щекового питателя.....

TP Торцевая пластина XPT.....

TP Винт XE.....

TP Узел концевой подшипника XSR.....

TP Уплотнение вала XUC.....

TP Соединительная муфта вала XAA - XAC.....

TP Варианты – Шлицевая и болтовая соединительная муфта вала XAL.....

TP Соединительные муфты вала XAQ.....

TP Промежуточный подшипник XLR.....

TP Принадлежности – Подшипник подвески XLY.....

TP Промежуточный подшипник XLU.....

TP Стандартные принадлежности – Смотровой люк XKA.....

TP Стандартные принадлежности – Подъемная петля XKG.....

Анкета.....

Отделка.....

Цвета.....

TE / TP Ключ к модульному шифру.....

TES / TPS Ключ к модульному шифру.....

TE_N-TP_N Ключ к модульному шифру.....

Круглая впускная / выпускная труба XBC.....

Редуктор S21 S23 S26 S27.....

Двигатель – MT.....

Принадлежности – Специальный конический желоб XBC.....

Варианты – Наклонные впускные и выпускные отверстия.....

Универсальные впускные и выпускные желоба.....

Длина впуска- выпуска с универсальным впускным и выпускным отверстием.....

Длина впуска- выпуска с универсальным впускным и цилиндрическим выпускным отверстием.....

Принадлежности – Квадратный желоб XBQ.....

Принадлежности – Прямоугольный желоб XBV.....

Принадлежности – Прямоугольный желоб XBR.....

Длина винта с XBQ – XBV – XB.....

Принадлежности – Входная загрузочная воронка XBTA – XBTV.....

Принадлежности – Фланец XKF.....

Принадлежности – Фланец для соединения золотникового клапана.....

Принадлежности – Фланец со щелью XKFA.....

Принадлежности – Поворотный фланец XKFR.....

Принадлежности – Поворотный фланец XJW.....

Принадлежности – Клапан сливного люка XKD.....

Принадлежности – Решетка под клапаном KXX.....

Принадлежности – Разветвление подающих механизмов XJH.....

Принадлежности – Регулятор потока XJ.....

Варианты – Скребок с износостойким покрытием E – RAU.....

Варианты – Винтовой скребок с армированным рельефным краем E-B.....

Принадлежности – Рельефный край желоба XJY.....

Принадлежности – Смотровой люк XKA.....

Принадлежности – Регулируемая опора – XJX / Удлинение – XKR.....

Принадлежности – Основание XKL.....

Принадлежности – Фитинги для трубы с резьбой XKS / Резиновый покров желоба XJM.....

Принадлежности – Опора для кабельного трубопровода STP4.....

Принадлежности – Вращательная консоль индикатора XKZ.....

Дополнительный внутренний уплотнитель XUJ.....

Принадлежности – Мембранный люк XKYO.....

Варианты – Передача связи ("S" редуктор).....

Варианты – Цепная передача ("S" редуктор).....

Варианты – Ременная передача ("S" редуктор).....

Отгрузочная масса.....

Расположение подающего механизма – Отгрузочные данные TP 114 – 139.....

Расположение подающего механизма – Отгрузочные данные TP 168.....

Расположение подающего механизма – Отгрузочные данные TE - TP 219 – 273.....

Расположение подающего механизма – Отгрузочные данные TE - TP 323.....

Расположение подающего механизма – Отгрузочные данные TE - TP 406.....

Расположение подающего механизма – Отгрузочные данные TE - TP 457.....

Расположение подающего механизма – Отгрузочные данные TE - TP 558.....

Расположение подающего механизма – Отгрузочные данные TE - TP 660.....

CATALOGO TECNICO

TE CODICI E SIGLE..... T. 01

TE INTRODUZIONE..... 02

TE PRINCIPALI DIFFERENZE TRA COCLEE TUBOLARI TU, TE, TP, CAO..... 03→04

TE CARATTERISTICHE PRINCIPALI..... 05

TE INSTALLAZIONE STANDARD..... 06

TE ACCESSORI..... 07→08

TE INGOMBRO MACCHINA..... 09

TE MOTORIZZAZIONE DIRETTA TESTATA MOTRICE S..... 10

TE COMPONENTI MECCANICA TEE-TEC TEN TES..... 11

TE COMPONENTI CARPENTERIA..... 12

TE CARPENTERIA COCLEE..... 13

TE PORTASUPPORTO XPTF..... 14

TE SPIRA XE..... 15

TE SUPPORTO D'ESTREMITA XSR..... 16

TE TENUTA XUC..... 17

TE ACCOPPIAMENTI XAV - XAT..... 18

TE SUPPORTO INTERMEDIO XLG..... 19

TE ACCESSORI DI SERIE - BOCCAPORTO D'ISPEZIONE XKA..... 20

TE ACCESSORI DI SERIE - GOLFARO XKG..... 21

TP CARATTERISTICHE PRINCIPALI..... 22

TP INSTALLAZIONE STANDARD..... 23

TP ACCESSORI..... 24→25

TP INGOMBRO MACCHINA..... 26

TP MOTORIZZAZIONE DIRETTA TESTATA MOTRICE S..... 27

TP COMPONENTI MECCANICA TEE-TEC TEN TES..... 28

TP COMPONENTI CARPENTERIA..... 29

TP CARPENTERIA COCLEE TPS..... 30

TP PORTASUPPORTO XPT..... 31

TP SPIRA XE..... 32

TP SUPPORTO D'ESTREMITA XSP..... 33

TP TENUTA XUC..... 34

TP ACCOPPIAMENTI XAA - XAC..... 35

TP OPZIONI - ACCOPPIAMENTO CALETTATO E SPINATO XAL..... 36

TP ACCOPPIAMENTI XAQ..... 37

TP SUPPORTO INTERMEDIO XLR..... 38

TP ACCESSORI - SUPPORTO INTERMEDIO XLY..... 39

TP SUPPORTO INTERMEDIO XLU..... 40

TP ACCESSORI DI SERIE - BOCCAPORTO D'ISPEZIONE XKA..... 41

TP ACCESSORI DI SERIE - GOLFARO XKG..... 42

MODULO DI RICHIESTA..... 43→46

FINITURA..... 47

TONALITA..... 48

CHIAVE SIGLA MODULARE TE / TP..... 49→51

CHIAVE SIGLA MODULARE TES - TPS..... 52→54

CHIAVE SIGLA MODULARE TE_N - TP_N..... 55→56

BOCCA CIRCOLARE CARICO E SCARICO XBC..... 57→58

TESTATA MOTRICE S21 S23 S25 S27..... 59→60

MOTORE - MT..... 61→62

OPZIONI - BOCCA CONICA SPECIALE XBC..... 63

OPZIONI - BOCCA CARICO E SCARICO A SEZIONE VARIABILE..... 64

BOCCHE UNIVERSALI..... 65

CALCOLO INTERASSE CON BOCCHE UNIVERSALI..... 66

INTERASSE CON BOCCA UNIVERSALE AL CARICO E CILINDR. ALLO SCARICO..... 67

ACCESSORI - BOCCA QUADRA XBQ..... 68

ACCESSORI - BOCCA RETTANGOLARE XBV..... 69

ACCESSORI - BOCCA RETTANGOLARE XBR..... 70

LUNGHEZZA COCLEA CON XBQ - XBV - XBR - XB..... 71

ACCESSORI - TRAMOGGIA XBTA - XBTV..... 72

ACCESSORI - FLANGIA XKF..... 73

ACCESSORI - FLANGIA PER VALVOLE A GHIGLIOTTINA..... 74

ACCESSORI - FLANGIA ASOLATA XKFA..... 75

ACCESSORI - FLANGIA ORIENTABILE XKFR..... 76

ACCESSORI - ANELLO ORIENTABILE XJW..... 77

ACCESSORI - PORTELLO XKD..... 78

ACCESSORI - GRIGLIA SOTTOPORTELLO KXX..... 79

ACCESSORI - STELLA DOSAGGIO XJH..... 80

ACCESSORI - REGOLATORE DI FLUSSO XJ..... 81

OPZIONI - ELICA CON RIPORTO ANTIUSURA E - RAU..... 82

OPZIONI - ELICA CON TONDIRIO DI RINFORZO E - B..... 83

ACCESSORI - BORDINO BOCCA XJY..... 84

ACCESSORI - BOCCAPORTO D'ISPEZIONE XKA..... 85

ACCESSORI - SUPPORTO REGISTRABILE - XJX / PROLUNGA - XKR..... 86

ACCESSORI - SUPPORTO DI BASE XKL..... 87

ACCESSORI - RACCORDI FILLETTATI XKS / COPRIBOCCA XJM..... 88

ACCESSORI - SUPPORTO PER TUBO PASSA CAVI STP4..... 89

ACCESSORI - BASETTA PER RILEVATORE ROTAZIONE XKZ..... 90

TENUTA ADDIZIONALE INTERNA XUJ..... 91

ACCESSORI - PORTELLO A MEMBRANA XKYO..... 92

OPZIONI - TRASMISSIONE CON GIUNTO (TESTATA MOTRICE "S")..... 93

OPZIONI - TRASMISSIONE A CATENA (TESTATA MOTRICE "S")..... 94

OPZIONI - TRASMISSIONE A CINGHIE (TESTATA MOTRICE "S")..... 95

PESO..... 96

COMPOSIZIONE - INGOMBRO SPEDIZIONE TP 114-139..... 97

COMPOSIZIONE - INGOMBRO SPEDIZIONE TP 168..... 98

COMPOSIZIONE - INGOMBRO SPEDIZIONE TE-TP 219-273..... 99

COMPOSIZIONE - INGOMBRO SPEDIZIONE TE-TP 323..... 100

COMPOSIZIONE - INGOMBRO SPEDIZIONE TE-TP 406..... 101

COMPOSIZIONE - INGOMBRO SPEDIZIONE TE-TP 457..... 102

COMPOSIZIONE - INGOMBRO SPEDIZIONE TE-TP 558..... 103

COMPOSIZIONE - INGOMBRO SPEDIZIONE TE-TP 660..... 104

2 КАТАЛОГ ТЕХНИЧЕСКОГО ОБСЛУЖИВАНИЯ

Эксплуатация и техническое обслуживание.....

CATALOGO DI MANUTENZIONE

BETRIEBS - UND WARTUNGSANLEITUNG..... M. 01→25

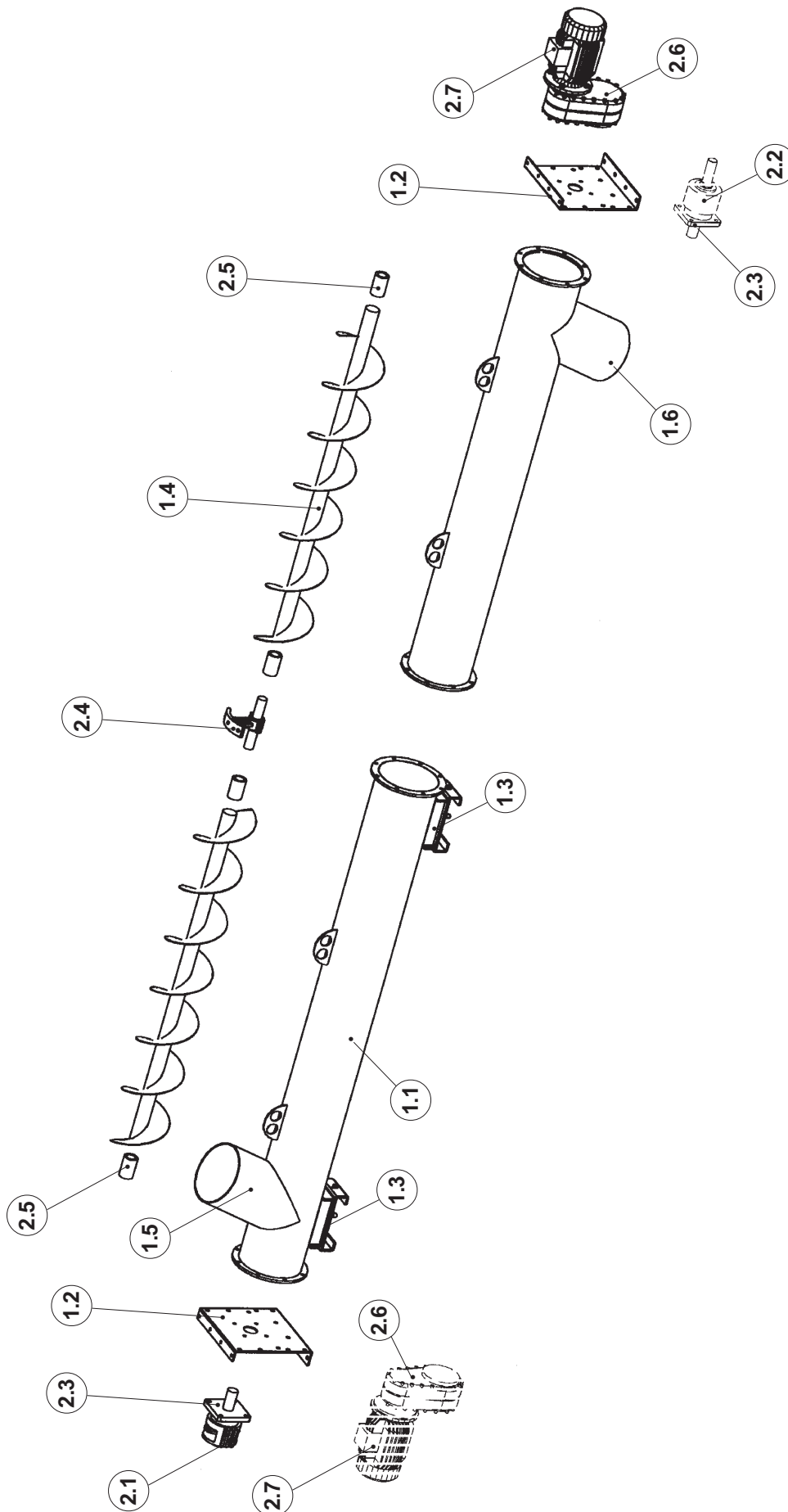
3 КАТАЛОГ ЗАПАСНЫХ ЧАСТЕЙ

Запасные части.....

CATALOGO RICAMBI

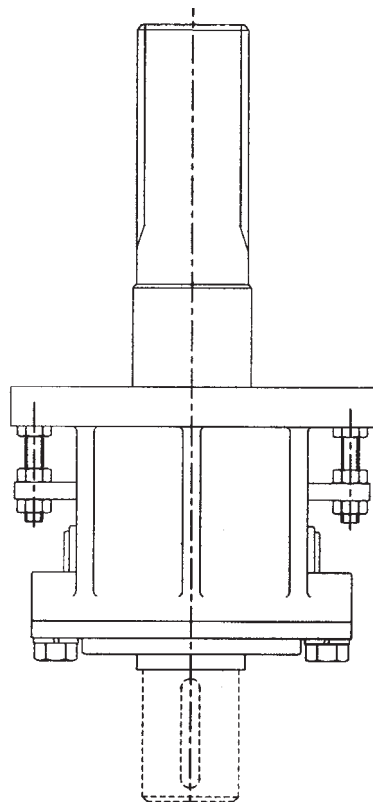
PEZZI DI RICAMBIO..... R.01→48

ORDERING SPARE PARTS	ERSATZTEILBESTELLUNG	ЗАКАЗ ЗАПЧАСТЕЙ	ORDINAZIONE DEI PEZZI DI RICAMBIO
<p>A) Steel fabricated parts and bearing assemblies Please indicate serial n° of the conveyor applied on each trough section, as well as page and item n° in this catalogue of the part concerned. Also indicate the required quantity of parts taking into consideration the minimum supply given in the price list.</p>	<p>A) Stahlbauteile und Lager-einheiten Folgende Angaben sind hierfür erforderlich: Produktions-Nr. der Schnecke (abzulesen auf jedem Schnecken-teil), Seitenzahl und Position im Katalog sowie die gewünschte Menge (Mindestmenge bitte der Preisliste entnehmen).</p>	<p>A) Изготовленные из стали части и узлы подшипников Указать заводской номер конвейера, применяемого на каждой секции лотка, а также страницу и номер изделия в каталоге представляющей интерес части. А также указать необходимое количество деталей, с учетом минимальной поставки, указанной в прайс-листе.</p>	<p>A) Pezzi di carpenteria e di supporteria All'ordine sono da comunicare il N°. matricolare della coclea riportato su ogni spezzone della stessa, il N°. di pagina, il N°. o la lettera di posizione e la descrizione del pezzo nonché la quantità richiesta tenendo conto delle quantità minime riportate nel listino prezzi.</p>
<p>B) Gear reduction units and electric motors Instead of the screw serial n° indicate serial n° of gear reduction unit or of the electric motor and add information requested in paragraph A). Parts not included in price list cannot be supplied. These are: 1) Standard parts if not included in kits 2) Item numbers in brackets, i.e. single parts included in kits.</p>	<p>B) Getriebeeinheiten und Elektromotoren Anstelle der Produktions-Nr. der Schnecke ist die Produktions-Nr. des Getriebes bzw. des E-Motors anzugeben. Ansonsten sind die unter Punkt A bereits genannten Angaben hinzuzufügen. In der Preisliste nicht aufgeführte Positionen sind nicht lieferbar. Im einzelnen sind dies: 1) Normteile sofern die Montagesätze diese nicht beinhalten 2) in Klammern gesetzte Positionen bzw. Einzelteile zu den Montagesätzen.</p>	<p>B) Редукторы и электродвигатели Вместо заводского номера шнека указать заводской номер редуктора или электродвигателя и добавить информацию, запрашиваемую в параграфе A). Детали, не включенные в прайс-лист, не могут быть поставлены. Это: 1) Стандартные детали, если они не включены в наборы инструментов 2) Номера изделий в скобках, т.е., отдельные детали, включенные в комплекты наборов.</p>	<p>B) Testate motrici e motori elettrici Al posto del N°. matricolare della coclea indicare quello della testata motrice o del motore elettrico. Quindi aggiungere le altre informazioni richieste sotto la lettera A). I prezzi non compresi nel listino prezzi non possono essere forniti. In particolare sono: 1) pezzi a norme se non compresi nei kits 2) numeri di posizione tra parentesi o, cioè singoli componenti dei kits.</p>
<p>Check minimum supply before making an order.</p>	<p>Vor der Auftragserteilung die in der Preisliste aufgeführten Mindestmengen für die jeweiligen Artikel prüfen.</p>	<p>Проверить минимальную поставку перед оформлением заказа.</p>	<p>Prima di passare un ordine verificare la quantità minima indicata nel listino prezzi.</p>
<p>General Supply Conditions are valid.</p>	<p>Es gelten die Allgemeinen Verkaufs- und Lieferbedingungen.</p>	<p>Общие условия поставки действительны.</p>	<p>Sono valide le ns. Condizioni Generali di vendita.</p>

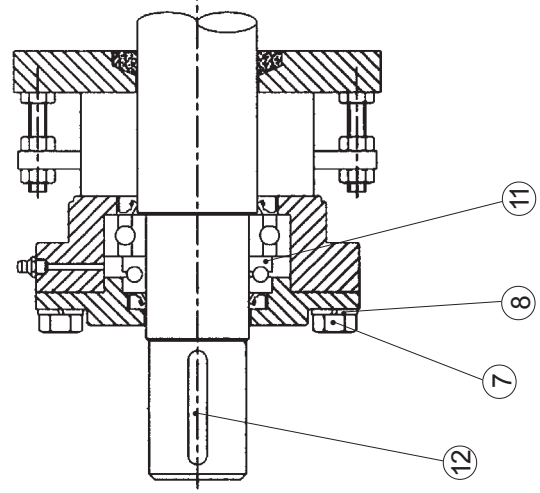
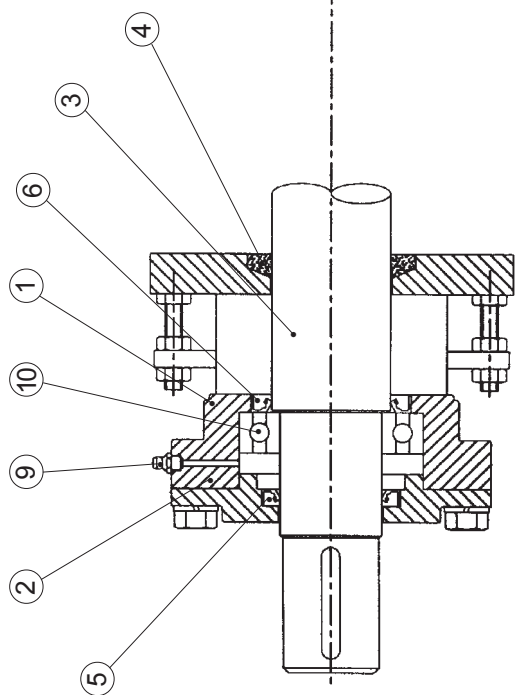
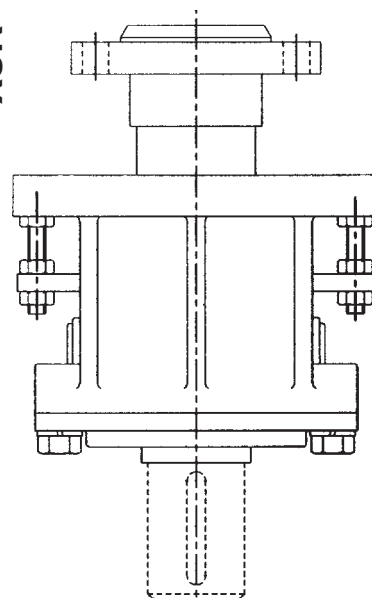


Item Pos. Позиция изделия	Description	Benennung	Описание	Denominazione	Code
1	STRUCTURAL COMPONENTS	STAHLBAUTEILE	СТРУКТУРНЫЕ КОМПОНЕНТЫ	PARTE CARPENTERIA	
1.1	Trough	Trog	Лоток	Truogolo	XCU
1.2	End plate	Endschild	Юнцевая пластина	Portasupporto	XPU
1.3	Inspection hatch	Inspektionsklappe	Смотровой люк	Portello ispezionabile	XFBS
1.4	Screw	Schneckenwendel	Шнек	Spira	XE.
1.5	Inlet	Einlauf	Впускное отверстие	Bocca carico	
1.6	Outlet	Auslauf	Выпускное отверстие	Bocca scarico	XB
2	MECHANICAL PARTS	MECHANISCHE TEILE	МЕХАНИЧЕСКИЕ ДЕТАЛИ	PARTE MECCANICA	
2.1	Inlet end bearing	Einlaufendlager	Юнцевой подшипник впускного отверстия	Supporto lato carico	XSP-XSR
2.2	Outlet end bearing	Auslaufendlager	Юнцевой подшипник выпускного отверстия	Supporto lato scarico	XSP-XSR
2.3	Sealing	Dichtung	Уплотнение	Tenuta	XUC
2.4	Intermediate bearing	Zwischenlager	Промежуточный подшипник	Supporto intermedio	XLB-XLY-XLU-XLG
2.5	Coupling	Kupplung	Муфта	Accoppiamento	XA
2.6	Gear reducer	Getriebe	Редуктор	Testata Motrice	M-S
2.7	Electric motor	Elektromotor	Электродвигатель	Motore elettrico	MT

XSP



XSR





TE•TP
 - SPARE PARTS
 - ERSATZTEIL
 - ЗАПАСНЫЕ ЧАСТИ
 - PEZZI DI RICAMBIO

END BEARING
 ENDLAGEREINHEIT
 ОБЩИЙ ВИД
 SUPPORTO DI ESTREMITA'

XSP - XSR

08.02

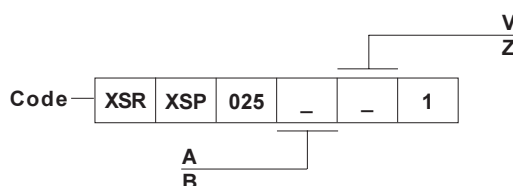
3

WA.00506.R. 05

XSP025__1 XSR025__1							
Позиция изделия.	Количество	Юд	Standards Normen Стандарты Norme	Description	Benennung	Описание	Descrizione
1	1	20.90.101.1/A		Casing	Gehduse	Южух	Corpo
2	1	20.90.341.1/A		Cover	Deckel	Юрышка	Coperchio
3	1	1*		Splined end shaft	Vielkeilwelle	Шлицевой концевой вал	Albero brocciato
4	1	20.98.9251/A		Felt packing	Filzring	Набивка из фетра и войлока	Feltro
5	1	BA42x30x7		Rotary shaft seal	Wellendichtring	Вращательное уплотнение вала	Anello tenuta
6	1	BA50x35x8		Rotary shaft seal	Wellendichtring	Вращательное уплотнение вала	Anello tenuta
7	4	(M8x20)	DIN 588	Hexagonal bolt	Sechskantschraube	Шестигранный болт	V.T.E.
8	4	(M8)	DIN 125-A	Washer	Unterlegscheibe	Шайба	Rosetta
9	1	(B4 M10x1)		Grease nipple	Schmiernippel	Ниппель смазочного шприца	Ingrassatore
10	1	(6206)(30x62x10)		Bearing	Wdlzlager	Подшипник	Cuscinetto
11*	1		(51106)(30x47x11)	Bearing	Wdlzlager	Подшипник	Cuscinetto
12	1		8x7x36 DIN6885	Parallel key	Paßfeder	Параллельный ключ	Linguetta

	тип	Shaft - Welle вал - Albero
1*	XSP025AZ1 XSP025BZ1	20940011A
	XSP025AV1 XSP025BV1	20948761A
	XSR025AZ1 XSR025BV1	20941281A
	XSR025AV1 XSR025BV1	20941151A

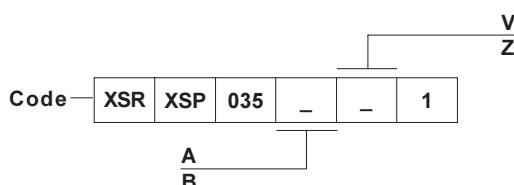
Pos. 11*: only for - nur für
 только для - solo per XSP055BZ1 - XSP055BV1



XSP035__1 XSR035__1							
Позиция изделия.	Количество	Юд	Standards Normen Стандарты Norme	Description	Benennung	Описание	Descrizione
1	1	20.90.102.1/A		Casing	Gehduse	Южух	Corpo
2	1	20.90.342.1/A		Cover	Deckel	Юрышка	Coperchio
3	1	1*		Splined end shaft	Vielkeilwelle	Шлицевой концевой вал	Albero brocciato
4	1	20.98.805.1/A		Felt packing	Filzring	Набивка из фетра и войлока	Feltro
5	1	BA52x40x7		Rotary shaft seal	Wellendichtring	Вращательное уплотнение вала	Anello tenuta
6	1	BA60x45x10		Rotary shaft seal	Wellendichtring	Вращательное уплотнение вала	Anello tenuta
7	4	(M10x23)	DIN 588	Hexagonal bolt	Sechskantschraube	Шестигранный болт	V.T.E.
8	4	(M10)	DIN 125-A	Washer	Unterlegscheibe	Шайба	Rosetta
9	1	(B4 M10x1)		Grease nipple	Schmiernippel	Ниппель смазочного шприца	Ingrassatore
10	1	(6208)(40x80x18)		Bearing	Wdlzlager	Подшипник	Cuscinetto
11*	1		(51108)(40x60x13)	Bearing	Wdlzlager	Подшипник	Cuscinetto
12	1		10x8x50 DIN6885	Parallel key	Paßfeder	Параллельный ключ	Linguetta

	тип	Shaft - Welle вал - Albero
1*	XSP035AZ1 XSP035BZ1	20940021A
	XSP035AV1 XSP035BV1	20948771A
	XSR035AZ1 XSR035BV1	20941291A
	XSR035AV1 XSR035BV1	20941161A

Pos. 11*: only for - nur für
 только для - solo per XSP035BZ1 - XSP035BV1





TE·TP

- SPARE PARTS END BEARING
 - ERSATZTEIL ENDLAGEREINHEIT
 - ЗАПАСНЫЕ ЧАСТИ ОБЩИЙ ВИД
 - PEZZI DI RICAMBIO SUPPORTO DI ESTREMITA'

XSP - XSR

08.02

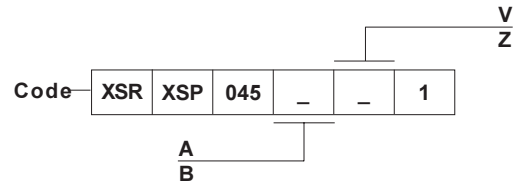
3

WA.00506.R. 06

XSP045_ _ 1 XSR045_ _ 1							
Позиция изделия.	Количество	Юд	Standards Normen Стандарты Norme	Description	Benennung	Описание	Descrizione
1	1	20.90.103.1/A		Casing	Gehduse	Южух	Corpo
2	1	20.90.343.1/A		Cover	Deckel	Юрышка	Coperchio
3	1	1*		Splined end shaft	Vielkeilwelle	Шлицевой концевой вал	Albero brocciato
4	1	20.98.949.1/A		Felt packing	Filzring	Набивка из фетра и войлока	Feltro
5	1	BASL 65x50x8		Rotary shaft seal	Wellendichtring	Вращательное уплотнение вала	Anello tenuta
6	1	BA72x55x10		Rotary shaft seal	Wellendichtring	Вращательное уплотнение вала	Anello tenuta
7	4	(M10x30)	DIN 588	Hexagonal bolt	Sechskantschraube	Шестигранный болт	V.T.E.
8	4	(M10)	DIN 125-A	Washer	Unterlegscheibe	Шайба	Rosetta
9	1	(B4 M10x1)		Grease nipple	Schmiernippel	Ниппель смазочного шприца	Ingrassatore
10	1	(6210)(50x30x20)		Bearing	Wdrlager	Подшипник	Cuscinetto
11*	1		(51110)(50x70x14)	Bearing	Wdrlager	Подшипник	Cuscinetto
12	1		10x8x50 DIN6885	Parallel key	Paarfeder	Параллельный ключ	Linguetta

1*	тип	Shaft - Welle вал - Albero
	XSP045AZ1 XSP045BZ1	20940031A
	XSP045AV1 XSP045BV1	20948781A
	XSR045AZ1 XSR045BV1	20941301A
	XSR025AV1 XSR045BV1	20941171A

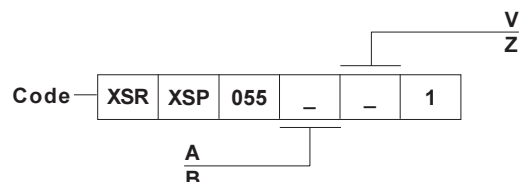
Pos. 11*: only for - nur für XSP045BZ1 - XSP045BV1
 только для - solo per



XSP055_ _ 1 XSR055_ _ 1							
Позиция изделия.	Количество	Юд	Standards Normen Стандарты Norme	Description	Benennung	Описание	Descrizione
1	1	20.90.104.1/A		Casing	Gehduse	Южух	Corpo
2	1	20.90.344.1/A		Cover	Deckel	Юрышка	Coperchio
3	1	1*		Splined end shaft	Vielkeilwelle	Шлицевой концевой вал	Albero brocciato
4	1	20.98.810.1/A		Felt packing	Filzring	Набивка из фетра и войлока	Feltro
5	1	BA80x60x10		Rotary shaft seal	Wellendichtring	Вращательное уплотнение вала	Anello tenuta
6	1	BA90x70x10		Rotary shaft seal	Wellendichtring	Вращательное уплотнение вала	Anello tenuta
7	4	(M12x30)	DIN 588	Hexagonal bolt	Sechskantschraube	Шестигранный болт	V.T.E.
8	4	(M12)	DIN 125-A	Washer	Unterlegscheibe	Шайба	Rosetta
9	1	(B4 M10x1)		Grease nipple	Schmiernippel	Ниппель смазочного шприца	Ingrassatore
10	1	(6212)(60x110x22)		Bearing	Wdrlager	Подшипник	Cuscinetto
11*	1		(51114)(70x95x18)	Bearing	Wdrlager	Подшипник	Cuscinetto
12	1		10x8x50 DIN6885	Parallel key	Paarfeder	Параллельный ключ	Linguetta

1*	тип	Shaft - Welle вал - Albero
	XSP055AZ1 XSP055BZ1	20940041A
	XSP055AV1 XSP055BV1	20948791A
	XSR055AZ1 XSR055BV1	20941311A
	XSR055AV1 XSR055BV1	20941181A

Pos. 11*: only for - nur für XSP035BZ1 - XSP035BV1
 только для - solo per





TE•TP
 - SPARE PARTS
 - ERSATZTEIL
 - ЗАПАСНЫЕ ЧАСТИ
 - PEZZI DI RICAMBIO

END BEARING
 ENDLAGEREINHEIT
 ОБЩИЙ ВИД
 SUPPORTO DI ESTREMITA'

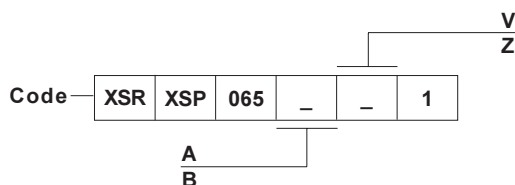
02.05 / 08.02
XSP - XSR
 WA.00506.R. 07

3

XSP065__1 XSR065__1							
Позиция изделия.	Количество	Юд	Standards Normen Стандарты Norme	Description	Benennung	Описание	Descrizione
1	1	20.90.105.1/A		Casing	Gehduse	Южух	Corpo
2	1	20.90.345.1/A		Cover	Deckel	Юрышка	Coperchio
3	1	1*		Splined end shaft	Vielkeiwelle	Шлицевой концевой вал	Albero brocciato
4	1	20.98.930.1/A		Felt packing	Filzring	Набивка из фетра и войлока	Feltro
5	1	BASL90x70x10		Rotary shaft seal	Wellendichtring	Вращательное уплотнение вала	Anello tenuta
6	1	BA100x80x10		Rotary shaft seal	Wellendichtring	Вращательное уплотнение вала	Anello tenuta
7	4		DIN 588	Hexagonal bolt	Sechskantschraube	Шестигранный болт	V.T.E.
8	4		DIN 125-A	Washer	Unterlegscheibe	Шайба	Rosetta
9	1	(B4 M10x1)		Grease nipple	Schmiernippel	Ниппель смазочного шприца	Ingrassatore
10	1	(6214)(70x125x24)		Bearing	Wdlzlager	Подшипник	Cuscinetto
11*	1		(51114)(70x95x18)	Bearing	Wdlzlager	Подшипник	Cuscinetto
12	1		10x8x50 DIN6885	Parallel key	PaЯfeder	Параллельный ключ	Linguetta

тип	Shaft - Welle вал - Albero
XSP065AZ1 XSP065BZ1	20940051A
XSP065AV1 XSP065BV1	20948801A
XSR065AZ1 XSR065BV1	20941321A
XSR065AV1 XSR065BV1	20941191A

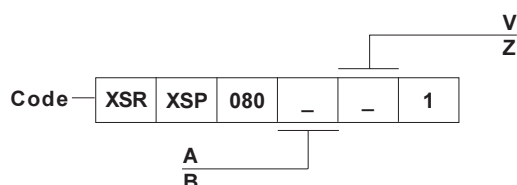
Pos. 11*: only for - nur für
 только для - solo per **XSP065BZ1 - XSP065BV1**

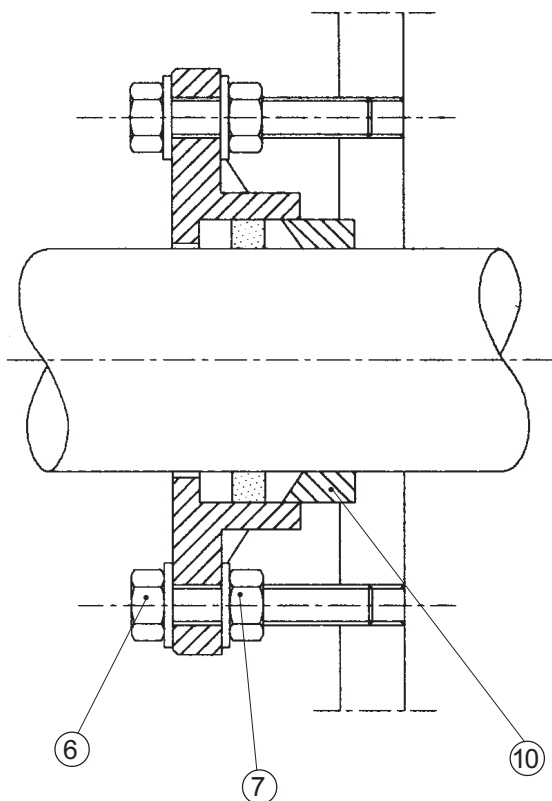
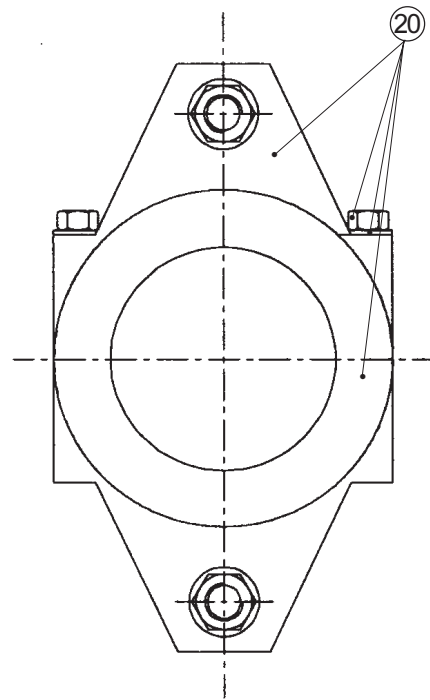
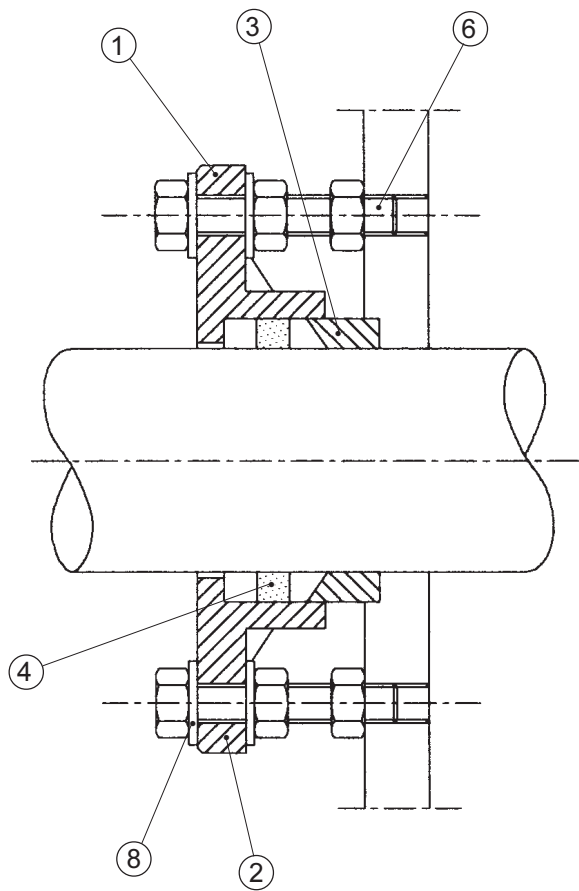


XSP080__1 XSR080__1							
Позиция изделия.	Количество	Юд	Standards Normen Стандарты Norme	Description	Benennung	Описание	Descrizione
1	1	20.90.107.1/A		Casing	Gehduse	Южух	Corpo
2	1	20.90.347.1/A		Cover	Deckel	Юрышка	Coperchio
3	1	1*		Splined end shaft	Vielkeiwelle	Шлицевой концевой вал	Albero brocciato
4	1	20.98.932.1/A		Felt packing	Filzring	Набивка из фетра и войлока	Feltro
5	1	BAx110x90x12		Rotary shaft seal	Wellendichtring	Вращательное уплотнение вала	Anello tenuta
6	1	BAx120x100x12		Rotary shaft seal	Wellendichtring	Вращательное уплотнение вала	Anello tenuta
7	4		DIN 588	Hexagonal bolt	Sechskantschraube	Шестигранный болт	V.T.E.
8	4		DIN 125-A	Washer	Unterlegscheibe	Шайба	Rosetta
9	1	(B4 M10x1)		Grease nipple	Schmiernippel	Ниппель смазочного шприца	Ingrassatore
10	1		(6218)(90x160x30)	Bearing	Wdlzlager	Подшипник	Cuscinetto
11*	1		(51118)(90x120x22)	Bearing	Wdlzlager	Подшипник	Cuscinetto
12	1		10x8x50 DIN6885	Parallel key	PaЯfeder	Параллельный ключ	Linguetta

тип	Shaft - Welle вал - Albero
XSP080AZ1 XSP080BZ1	20940071A
XSP080AV1 XSP080BV1	20948821A
XSR080AZ1 XSR080BV1	20941341A
XSR080AV1 XSR080BV1	20941211A

Pos. 11*: only for - nur für
 только для- solo per **XSP080BZ1 - XSP080BV1**







WAM®

TE•TP

- SPARE PARTS
- ERSATZTEIL
- ЗАПАСНЫЕ ЧАСТИ
- PEZZI DI RICAMBIO

- SHAFT SEALING
- WELLENABDICHTUNG
- УПЛОТНЕНИЕ ВАЛА
- TENUTA

XUC

08.02



WA.00506.R. 09

Код — XUC — ... — 1

030-035-040-045-050-055-060-070

B-C-D

for / fy / XUC03061 3 Felt packings / Filzringe / Feutres / Feltri
 Для / per

Sealing / Wellenab. Уплотне. / Tenuta	For / Fy Для / Per	Sealing / Wellenab. Уплотне. / Tenuta	For / Fy Для / Per
XUC 030 . 1	R 21	XUC 045 . 1	XSP035.....
XUC 035 . 1	XSP025.....	XUC 050 . 1	R 25.....
XUC 040 . 1	R 23.....	XUC 055 . 1	XSP045.....

*

Позиция изделия	Количество во	Standards Normen Стандарты Norme	Description	Benennung	Описание	Descrizione	Код
3	1		Spacer	Distanzring	Прокладка	Distanziale	XUC030..1
4	3		Packing	Packing	Упаковочный материал	Baderna	20985281A
5	2	DIN 933	Hexagonal socket screw	Innensechskantschraube	Шестигранный винт с головкой под торцевой ключ	VTCEI	** (30x8x46) (M6x35)
6	2		Threaded bar	Gewindestange	Стержень с резьбой	Barra filettata	20683321B
7	6	DIN 934	Hexagonal nut	Sechskantmutter	Шестигранная гайка	Dado esagonale	(M8)
8	6	DIN 125 A	Washer	Unterlegscheibe	Шайба	Rosetta	(M8)
9	2	DIN 7980	Spring washer	Sprengring	Пружинная шайба	Rosetta grower	(M6)
10	1		Seal	Dichtung	Уплотнение	Guarnizione	20991661A
20	1		Packing gland (complete)	Stopfbuchsenbrille komplett	Сальник	Portabaterna completo	16741861A

Позиция изделия	Количество во	Standards Normen Стандарты Norme	Description	Benennung	Описание	Descrizione	Код
3	1		Spacer	Distanzring	Прокладка	Distanziale	20985291A
4	3		Packing	Packing	Упаковочный материал	Baderna	** (35x8x50)
5	2	DIN 933	Hexagonal socket screw	Innensechskantschraube	Шестигранный винт с головкой под торцевой ключ	VTCEI	(M6x35)
6	2		Threaded bar	Gewindestange	Стержень с резьбой	Barra filettata	20683321B
7	6	DIN 934	Hexagonal nut	Sechskantmutter	Шестигранная гайка	Dado esagonale	(M8)
8	6	DIN 125 A	Washer	Unterlegscheibe	Шайба	Rosetta	(M8)
9	2	DIN 7980	Spring washer	Sprengring	Пружинная шайба	Rosetta grower	(M6)
10	1		Seal	Dichtung	Уплотнение	Guarnizione	20991051A
20	1		Packing gland (complete)	Stopfbuchsenbrille komplett	Сальник	Portabaterna completo	16741871B

Позиция изделия	Количество во	Standards Normen Стандарты Norme	Description	Benennung	Описание	Descrizione	Код
3	1		Spacer	Distanzring	Прокладка	Distanziale	XUC040..1
4	3		Packing	Packing	Упаковочный материал	Baderna	20985301A
5	2	DIN 933	Hexagonal socket screw	Innensechskantschraube	Шестигранный винт с головкой под торцевой ключ	VTCEI	** (40x8x56) (M6x40)
6	2		Threaded bar	Gewindestange	Стержень с резьбой	Barra filettata	20683321B
7	6	DIN 934	Hexagonal nut	Sechskantmutter	Шестигранная гайка	Dado esagonale	(M8)
8	6	DIN 125 A	Washer	Unterlegscheibe	Шайба	Rosetta	(M8)
9	2	DIN 7980	Spring washer	Sprengring	Пружинная шайба	Rosetta grower	(M6)
10	1		Seal	Dichtung	Уплотнение	Guarnizione	20991731A
20	1		Packing gland (complete)	Stopfbuchsenbrille komplett	Сальник	Portabaterna completo	16741881A

Sealing / Wellenab. Уплотне. / Tenuta	For / Fyr Для / Per	Sealing / Wellenab. Уплотне. / Tenuta	For / Fyr Для / Per	Code Код	Code Код
XUC 030 . 1	R 21	XUC 045 . 1	XSP035....	030-035-040-045-050-055-060-070			
XUC 035 . 1	XSP025....	XUC 050 . 1	R25....				B-C-D
XUC 040 . 1	R23....	XUC 055 . 1	XSP045....				

for / fyr XUC03061 3 Felt packings / Filzringe / Feutres / Feltri
 Для / per XUC055... * XSP055....

Позиция изделия	Количество во	Standards Normen Стандарты Norme	Description	Benennung	Описание	Descrizione	Код XUC045..1
3	1		Spacer	Distanzring	Прокладка	Distanziale	20985311A
4	3		Packing	Packing	Упаковочный материал	Baderna	** (45x8x61)
5	2	DIN 933	Hexagonal socket screw	Innensechskantschraube	Шестигранный винт с головкой под торцевой ключ	VTCEI	(M8x40)
6	2		Threaded bar	Gewindestange	Стержень с резьбой	Barra filettata	20683321B
7	6	DIN 934	Hexagonal nut	Sechskantmutter	Шестигранный гайка	Dado esagonale	(M8)
8	6	DIN 125 A	Washer	Unterlegscheibe	Шайба	Rosetta	(M8)
9	2	DIN 7980	Spring washer	Sprengring	Пружинная шайба	Rosetta grower	(M6)
10	1		Seal	Dichtung	Уплотнение	Guarnizione	20991061A
20	1		Packing gland (complete)	Stopfbuchsensbrille komplett	Сальник	Portabadera completa	16741891A

Позиция изделия	Количество во	Standards Normen Стандарты Norme	Description	Benennung	Описание	Descrizione	Код XUC050..1
3	1		Spacer	Distanzring	Прокладка	Distanziale	20985321A
4	3		Packing	Packing	Упаковочный материал	Baderna	** (50x10x70)
5	2	DIN 933	Hexagonal socket screw	Innensechskantschraube	Шестигранный винт с головкой под торцевой ключ	VTCEI	(M8x45)
6	2		Threaded bar	Gewindestange	Стержень с резьбой	Barra filettata	20683331B
7	6	DIN 934	Hexagonal nut	Sechskantmutter	Шестигранный гайка	Dado esagonale	(M10)
8	6	DIN 125 A	Washer	Unterlegscheibe	Шайба	Rosetta	(M10)
9	2	DIN 7980	Spring washer	Sprengring	Пружинная шайба	Rosetta grower	(M8)
10	1		Seal	Dichtung	Уплотнение	Guarnizione	20991071A
20	1		Packing gland (complete)	Stopfbuchsensbrille komplett	Сальник	Portabadera completa	16741901B

Позиция изделия	Количество во	Standards Normen Стандарты Norme	Description	Benennung	Описание	Descrizione	Код XUC055..1
3	1		Spacer	Distanzring	Прокладка	Distanziale	20985331A
4	3		Packing	Packing	Упаковочный материал	Baderna	** (55x10x75)
5	2	DIN 933	VTCEI	Innensechskantschraube	Шестигранный винт с головкой под торцевой ключ	VTCEI	(M8x50)
6	2		Threaded bar	Gewindestange	Стержень с резьбой	Barra filettata	20683321B
7	6	DIN 934	Hexagonal nut	Sechskantmutter	Шестигранный гайка	Dado esagonale	(M10)
8	6	DIN 125 A	Washer	Unterlegscheibe	Шайба	Rosetta	(M10)
9	2	DIN 7980	Spring washer	Sprengring	Пружинная шайба	Rosetta grower	(M10)
10	1		Seal	Dichtung	Уплотнение	Guarnizione	20991071A
20	1		Packing gland (complete)	Stopfbuchsensbrille komplett	Сальник	Portabadera completa	16741911B



WAM®

TE•TP

- SPARE PARTS
- ERSATZTEIL
- ЗАПАСНЫЕ ЧАСТИ
- PEZZI DI RICAMBIO

- SHAFT SEALING
- WELLENABDICHTUNG
- УПЛОТНЕНИЕ ВАЛА
- TENUTA

XUC

08.02



WA.00506.R. 11

Код — XUC — ... — 1

030-035-040-045-050-055-060-070

B-C-D

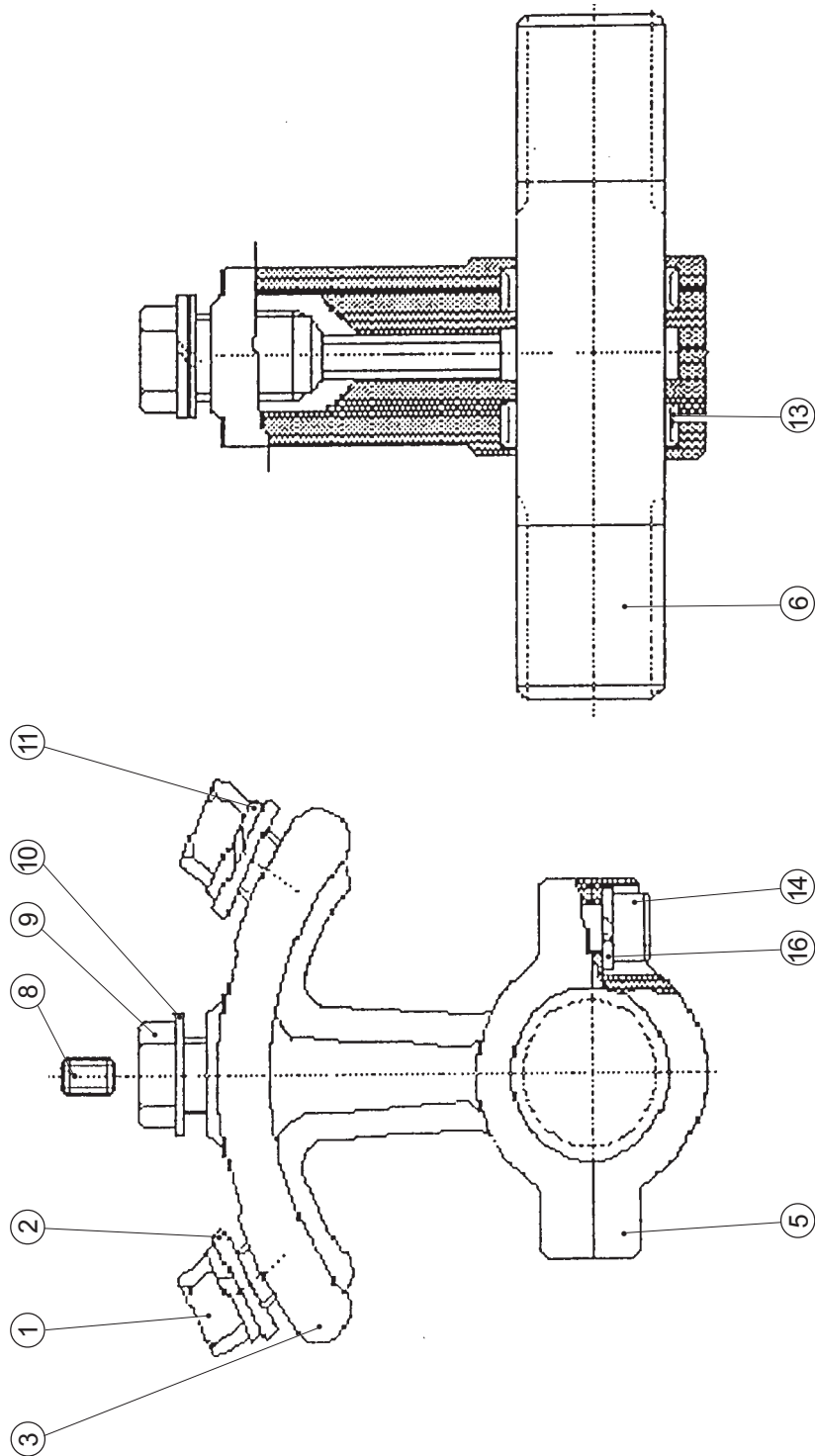
for / für XUC03061 3 Felt packings / Filzringe / Feutres / Feltri
 Для / per

Sealing / Wellenab. Уплотне. / Tenuta	For / Für Для / Per	Sealing / Wellenab. Уплотне. / Tenuta	For / Für Для / Per
XUC 030 . 1	R 21	XUC 045 . 1	R 27
XUC 035 . 1	XSP025	XUC 050 . 1	R 25
XUC 040 . 1	R 23	XUC 055 . 1	XSP045

Позиция изделия	Количество во	Standards Normen Стандарты Norme	Description	Venenennung	Описание	Descrizione	Код XUC060..1
3	1		Spacer	Distanzring	Прокладка	Distanziale	20985341A
4	3		Packing	Packing	Упаковочный материал	Baderna	** (60x10x80)
5	2	DIN 933	Hexagonal socket screw	Innensechskantschraube	Шестигранный винт с головкой под торцевой ключ	VTCEI	(M8x50)
6	2		Threaded bar	Gewindestange	Стержень с резьбой	Barra filettata	20683331B
7	6	DIN 934	Hexagonal nut	Sechskantmutter	Шестигранная гайка	Dado esagonale	(M10)
8	6	DIN 125 A	Washer	Unterlegscheibe	Шайба	Rosetta	(M10)
9	2	DIN 7980	Spring washer	Sprengring	Пружинная шайба	Rosetta grower	(M8)
10	1		Seal	Dichtung	Уплотнение	Guarnizione	20991591A
20	1		Packing gland (complete)	Stopfbuchsenbrille komplett	Сальник	Portabaderna completo	16741921B

Позиция изделия	Количество во	Standards Normen Стандарты Norme	Description	Venenennung	Описание	Descrizione	Код XUC070..1
3	1		Spacer	Distanzring	Прокладка	Distanziale	20985351A
4	3		Packing	Packing	Упаковочный материал	Baderna	** (70x10x90)
5	2	DIN 933	Hexagonal socket screw	Innensechskantschraube	Шестигранный винт с головкой под торцевой ключ	VTCEI	(M8x50)
6	2		Threaded bar	Gewindestange	Стержень с резьбой	Barra filettata	20683331B
7	6	DIN 934	Hexagonal nut	Sechskantmutter	Шестигранная гайка	Dado esagonale	(M10)
8	6	DIN 125 A	Washer	Unterlegscheibe	Шайба	Rosetta	(M10)
9	2	DIN 7980	Spring washer	Sprengring	Пружинная шайба	Rosetta grower	(M8)
10	1		Seal	Dichtung	Уплотнение	Guarnizione	20991081A
20	1		Packing gland (complete)	Stopfbuchsenbrille komplett	Сальник	Portabaderna completo	16741931A

**	Packing type - Packing Typ Тип упаковки - Tipo di baderna	
	B1	D1
XUC030..	20988212A	2510020350
XUC035..	20988232A	2510020350
XUC040..	20988242A	2510020350
XUC045..	20988282A	2510020350
XUC050..	20988292A	2510020360
XUC055..	20988332A	2510020360
XUC060..	20988342A	2510020360
XUC070..	20988342A	2510020360

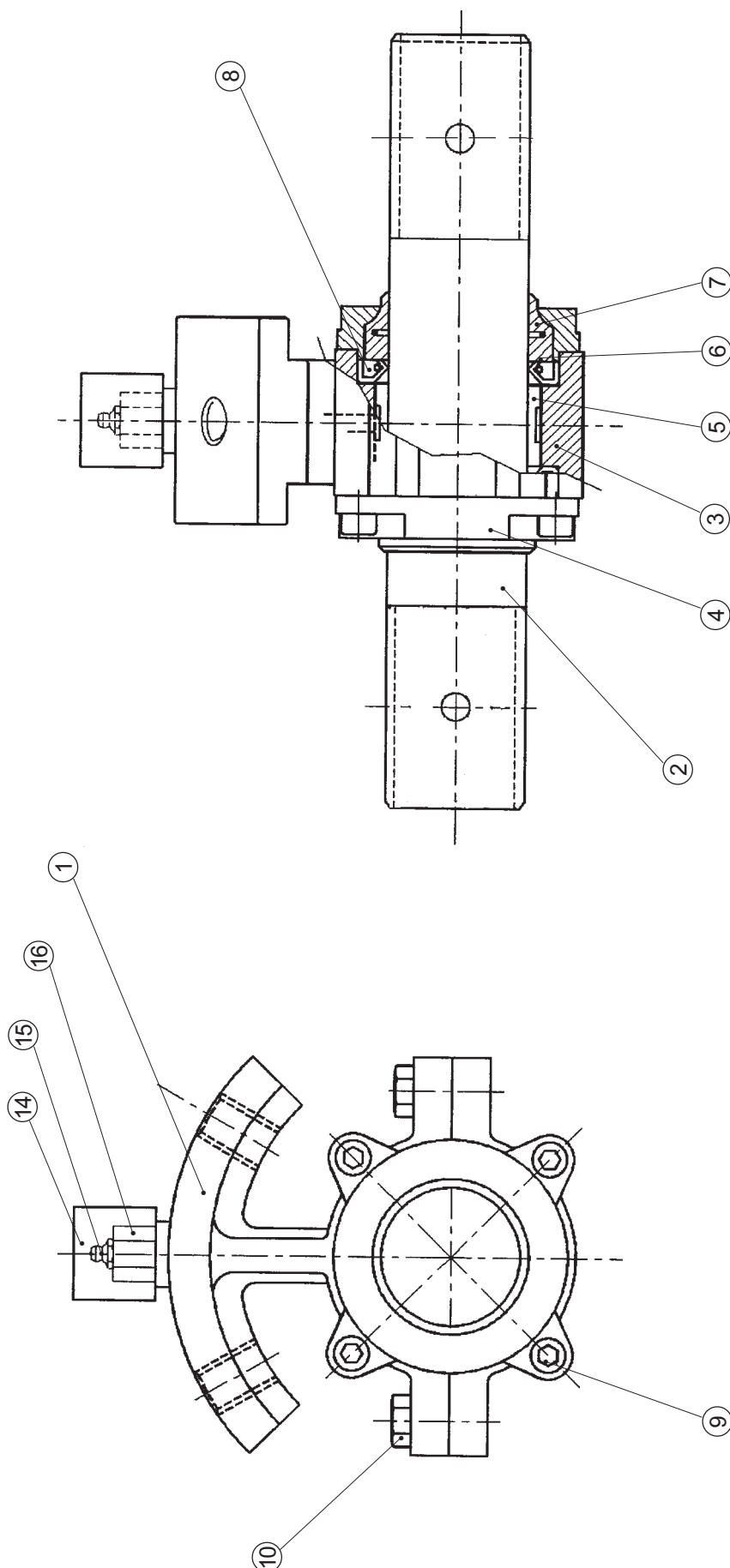


Код	X	L	R	.	.	B	.	.	T	4	4
	028 = Ш 114 - 139 040 = Ш 168 - 193 - 219 - 273 - 323 010 = Ш 114 015 = Ш 168 020 = Ш 219 012 = Ш 139 017 = Ш 193 025 = Ш 273 030 = Ш 323										

XLR

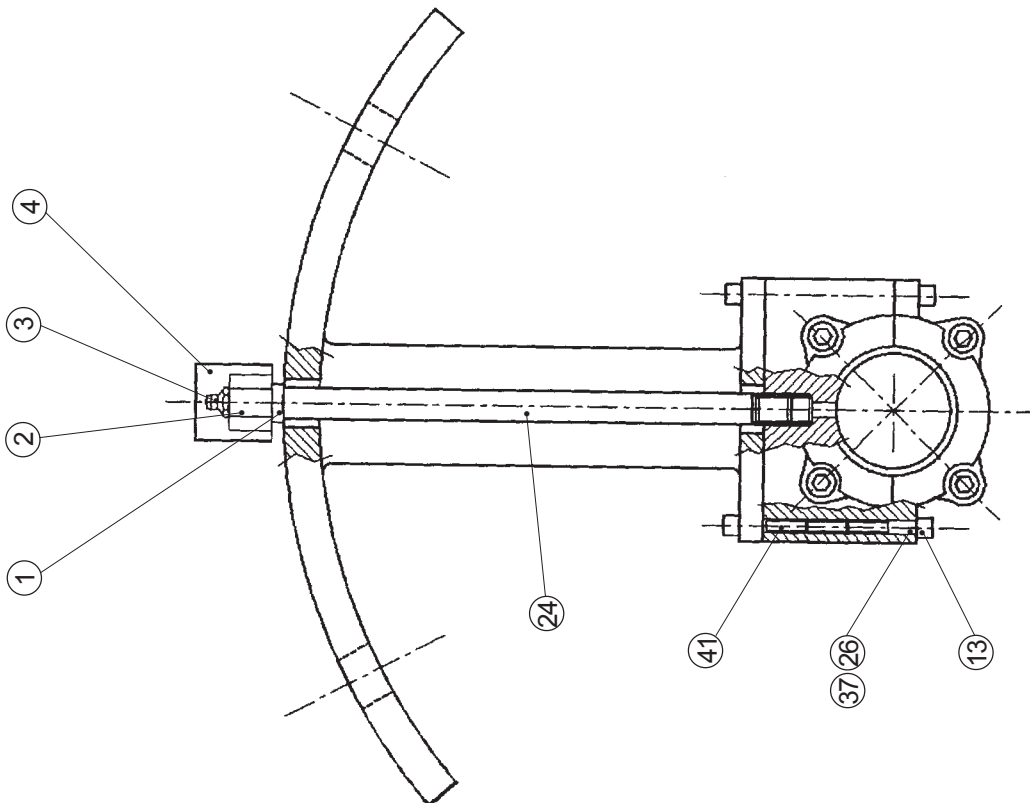
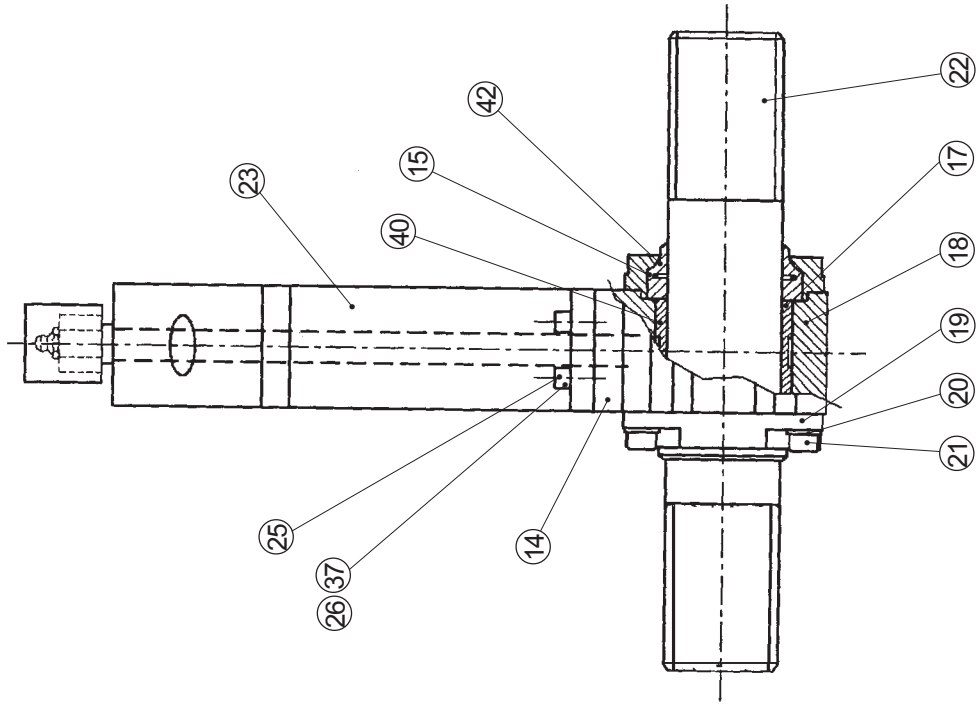
HANGER BEARING
ZWISCHENLAGER
ПОДШИПНИК ПОДВЕСКИ
SUPPORTO INTERMEDIO

Позиция изделия	Standards Normen Стандарты Norme	DESCRIPTION	BENENNUNG	Описание	DENOMINAZIONE	Ш114 Код	Ш139 Код	Ш168 Код	Ш183 Код	Ш219 Код	Ш273 Код	Ш323 Код
3	1	Upper casing	Oberer Gehäusediffite	Верхний кожух	Corpo superiore	20907371A	20907361A	20907191A	20907201A	20907211A	20907221A	20907231A
5	1	Lower casing	Untere Gehäusediffite	Нижний кожух	Corpo inferiore	20907321A	20907321A	20907331A	20907331A	20907331A	20907331A	20907331A
6	1	Shaft	Welle	Вал		20944601A	20944601A	20944611A	20944611A	20944611A	20944611A	20944611A
9	4	Grease nipple mount	Schmierbuchse	Держатель nipples смазочного шприца	Portaingrassatore	20976731A	20976731A	20976141A	20976141A	20976141A	20976141A	20976141A
13	1	Labyrinth	Labyrinthring	Лабиринт	Rondella a labirinto	20983971A	20983971A	0983961A	20983961A	20983961A	20983961A	20983961A
1	1	Hexagonal bolt	Sechskantschraube	Шестигранный болт	Vite T.E.	(M8x16)	(M8x16)	(M14x30)	(M14x30)	(M14x30)	(M14x30)	(M14x30)
2	1	Washer	Unterlegscheibe abgeschragt	Шайба	Rondella bisellata	(Ш8)	(Ш8)	(Ш14)	(Ш14)	(Ш14)	(Ш14)	(Ш14)
8	1	M10 x 1 DIN 906	Stopfen konisch	Пробка	Tappo conico	-	-	-	-	-	-	-
10	1	Washer	Unterlegscheibe	Шайба	Rondella bisellata	(Ш10)	(Ш10)	(Ш14)	(Ш14)	(Ш14)	(Ш14)	(Ш14)
11	1	Elastic washer	Elastische Scheibe	Упругая шайба	Rondella elastica	(Ш8)	(Ш8)	(Ш14)	(Ш14)	(Ш14)	(Ш14)	(Ш14)
14	1	Hexagonal socket bolt	Innensechskantschraube	Шестигранный болт с головкой под торцевой ключ	Vite T.C.E.I.	(M8x12)	(M8x12)	(M8x18)	(M8x18)	(M8x18)	(M8x18)	(M8x18)
16	1	Elastic washer	Elastische Scheibe	Упругая шайба	Rondella elastica	-	-	(Ш8)	(Ш8)	(Ш8)	(Ш8)	(Ш8)



HANGER BEARING ZWISCHENLAGER ПОДШИПНИК ПОДВЕСКИ SUPPORTO INTERMEDIO		XLY	Код — X L Y 0 4 5 H . . . T 1 1
			015 = Ш 168 020 = Ш 219 017 = Ш 193 025 = Ш 273 030 = Ш 323

Позиция изделия	Количество во	Standard Normen Стандарты Norme	DESCRIPTION	BENENNUNG	Описание	DENOMINAZIONE	Ш168 Код	Ш193 Код	Ш219 Код	Ш273 Код	Ш323 Код
1	1		Upper casing	Oberer Gehäusehülfe	Верхний кожух	Corpo superiore	20907621A	20907631A	20907641A	20907651A	20907661A
3	1		Lower casing	Untere Gehäusehülfe	Нижний кожух	Corpo inferiore	20907671A	20907671A	20907671A	20907671A	20907671A
2	1		Shaft	Welle	Вал	Albero	20940201A	20940201A	20940201A	20940201A	20940201A
16	1		Grease nipple mount	Schmierbuchse	Держатель nipples смазочного шприца	Portaingrassatore	20976141A	20976141A	20976141A	20976141A	20976141A
	2										
11	2	DIN 933	Hexagonal bolt	Sechskantschraube	Шестигранный болт	Vite T.E.	(M14X30)	(M14X30)	(M14X30)	(M14X30)	(M14X30)
13	3	DIN 125 A	Washer	Unterlegscheibe abgeschragt	Шайба	Rondella bisellata	(Ш 14)	(Ш 14)	(Ш 14)	(Ш 14)	(Ш 14)
15	1	M10 x 1 DIN 71412	Grease nipple	Schmiernippe	Ниппель смазочного шприца	Ingrassatore	-	-	-	-	-
12	3	DIN 7980	Elastic washer	Elastische Scheibe	Упругая шайба	Rondella elastica	(Ш 14)	(Ш 14)	(Ш 14)	(Ш 14)	(Ш 14)
9	4	DIN 912	Hexagonal socket bolt	Innensechskantschraube	Шестигранный болт с головкой под торцевой ключ	Vite T.C.E.I.	(M6X16)	(M6X16)	(M6X16)	(M6X16)	(M6X16)
10	2	DIN 912	Hexagonal socket bolt	Innensechskantschraube	Шестигранный болт с головкой под торцевой ключ	Vite T.C.E.I.	(M8X25)	(M8X25)	(M8X25)	(M8X25)	(M8X25)
14	1		Tube	Rohr	Труба	Tubolare	20682401A	20682401A	20682401A	20682401A	20682401A
5	1		Bronze bearing	Rotgusslagerbuchse	Бронзовый подшипник	Bronzina	16741541A	16741541A	16741541A	16741541A	16741541A
4	2		Cover	Abdeckung	Крышка	Coperchio	20903501A	20903501A	20903501A	20903501A	20903501A
6	2		Washer	Unterlegscheibe	Шайба	Rosetta	20984611A	20984611A	20984611A	20984611A	20984611A
7	4		Felt s sealing ring	Filzdichtring	Войлочное уплотнительное кольцо	Anelli Feltro	20988041A	20988041A	20988041A	20988041A	20988041A
8	2		Rotary Shaft Seal	Wellendichtring	Вращательное уплотнение вала	Anelli Tenuta	NBR BA 60x45x10	NBR BA 60x45x10	NBR BA 60x45x10	NBR BA 60x45x10	NBR BA 60x45x10



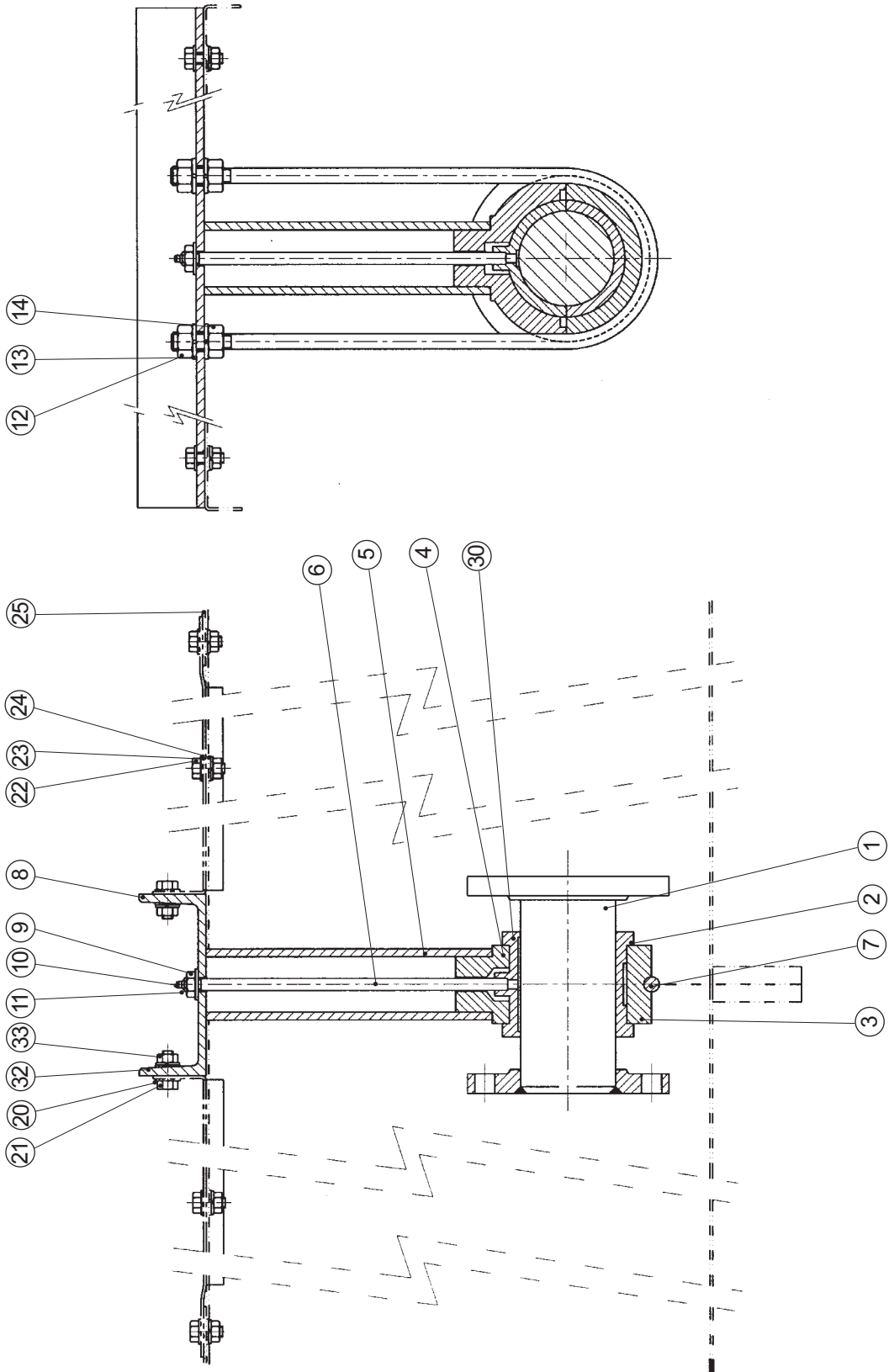
Code

XLU	060	...	030	T	1	1
-----	-----	-----	-----	---	---	---

B - H

Позиция изделия	Количество во	Standards Normen Стандарты Norme	DESCRIPTION	BENENNUNG	Описание	DESCRIZIONE	Код XLU060*030T11
1	1	DIN 9021 - M10	Washer	Unterlegscheibe	Прокладка	Rosetta	20976131A
2	1		Grease nipple holder	Schmiernippelhalterung	Держатель ниппеля смазочного шприца	Porta ingrassatore	
3	1	DIN 71412 - M10x1	Grease nipple	Schmiernippel	Ниппель смазочного шприца	Ingrassatore	20682401A
4	1		Protection pipe	Schutzgührchen	Защитная труба	Tubo di protezione	
13	4	DIN 912 - M10x40	Hexagon socket bolt	Innensechskantschraube	Шестигранный болт с головкой под торцевой ключ	V.T.C.E.I	
14	1		Upper body	Oberes Gehduse	Верхний корпус	Corpo superiore	20907001A
14	1		Washer	Unterlegscheibe	Шайба	Rosetta	20984631A
15	1		Washer	Unterlegscheibe	Шайба	Semiboccola superiore	20980161A
17	1		Lower body	Unteres Gehduse	Нижний корпус	Corpo inferiore	20907251A
18	4		Cast cover	Gussdeckel	Отлитая крышка	Coperchio in ghisa	20903581A
19	8	DIN7980 - M6	Spring washer	Sprengring	Пружинная шайба	Rosetta grower	
20	8	DIN 912 - M6x20	Screw	Schraube	Шнек	V.T.C.E.I	
21	1		Spined shaft	Zwischenlager-Keilwellenzapfen	Шлицевой вал	Albero calettato	20944621A
22	1		Extension	Verlängerung	Удлинитель	Prolunga	20672411A
23	1		Pipe	Rührchen	Труба	Tubo Cannuccia	20987131A
24	4	DIN 912 - M10x30	Hexagon socket bolt	Schraube	Шестигранный болт с головкой под торцевой ключ	V.T.C.E.I	
25	2	DIN 125 A - M10	Washer	Unterlegscheibe	Шайба	Rosetta	
26	4	DIN 7980 - M10	Spring washer	Sprengring	Пружинная шайба	Rosetta grower	
37	1		Lower bearing half	Untere Lagerschale	Нижний полуподшипник	Semiboccola inferiore	20980591A
40	2	DIN 1481 - 0 12x14	Pin	Stift	Штырь	Spina cilindrica	
41	4		Felt sealing ring	Filzdichtung	Войлочное уплотнительное кольцо	Anello feltro	20988091A
42	2	DIN 934 - M16	Hexagonal nut	Sechskantmutter	Шестигранная гайка	Dado esagonale	

* ONLY BEARING TYPE "H" SPLINED AND BOLTED SHAFT 20944721A- ТОЛЬКО ШЛИЦЕВОЙ И БОЛТОВОЙ ПОДШИПНИК 20944721A С ПОДШИПНИКОМ ТИПА «H»
 NUR LAGERTYP "H" KEILWELLE MIT STIFT 20944721A - SOLO PER SUPPORTI TIPO "H" ALBERO CALETTATO E SPINATO 20944721A

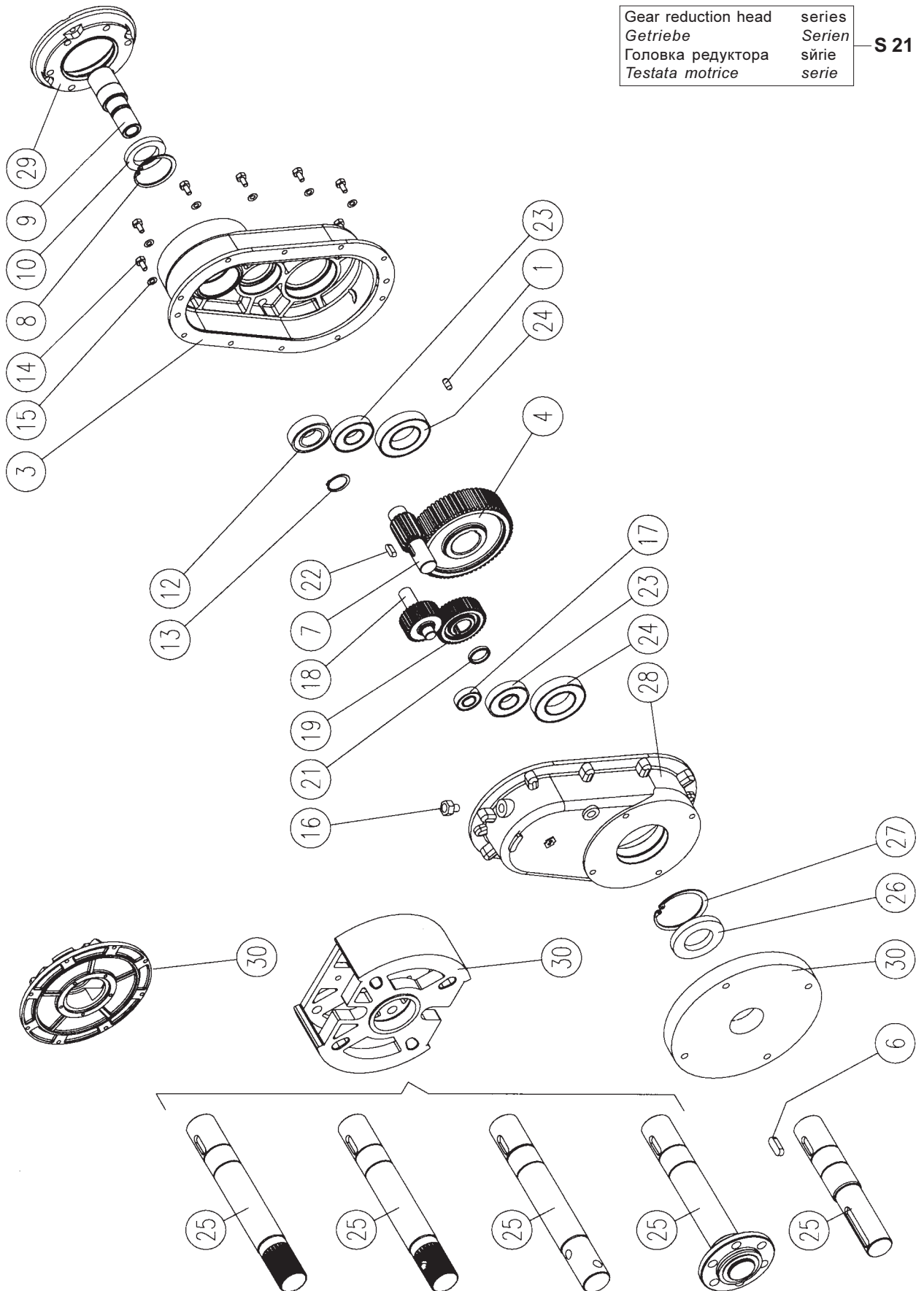


Позиция изделия	Количество во	Standards Normen Стандарты Norme	DESCRIPTION	BENENNUNG	ОПИСАНИЕ	DENOMINAZIONE	Код XLG040D020U12	Код XLG050D025U11	Код XLG060D030U11	Код XLG050D025U11
1	1		Shaft	Welle	Вал	Albero	20.94.494.1/A	20.94.495.1/A	20.94.496.1/A	20.94.495.1/A
2/30	1		Antifriction bush	Gleitbuchse	Антифрикционная втулка	Boccola antifrizione	16.74.147.1/A	16.74.148.1/A	16.74.149.1/A	16.74.148.1/A
3	1		Lower casing	Untere Gehäusedeifflie	Нижний кожух	Corpo inferiore	20.90.084.1/A	20.90.842.1/A	20.90.843.1/A	20.90.842.1/A
4	1		Upper casing	Oberere Gehäusedeifflie	Верхний кожух	Corpo superiore	20.90.821.1/A	20.90.822.1/A	20.90.823.1/A	20.90.822.1/A
8	1		End plate	Endschild	Концевая пластина	Portasupporto	20.63.819.1/A	20.63.820.1/A	20.63.821.1/A	20.63.820.1/A
11	1		Grease nipple mount	Schmierbuchse	Держатель nipples смазочного шприца	Portaingrassatore	20.97.613.1/A	20.97.613.1/A	20.97.613.1/A	20.97.613.1/A
10	1	DIN 71412	Grease nipple	Schmiernippel	Смазочный nipple шприца	Ingrassatore	(M 10 x 1)	(M 10 x 1)	(M 10 x 1)	(M 10 x 1)
7	1		Support bracket	Antriebsflansch	Опорный кронштейн	Stafsa	20.68.049.1/A	20.68.050.1/A	20.68.051.1/A	20.68.050.1/A
5	1		Spacer	Distanzring	Прокладка	Distanziale	20.98.627.1/A	20.98.628.1/A	20.98.628.1/A	20.98.628.1/A
6	1		Cannuccia ingrassata	Cannuccia ingrassata	Самуция ingrassata	Cannuccia ingrassata	20.98.721.1/A	20.98.722.1/A	20.98.723.1/A	20.98.722.1/A
9	1	DIN 125A	Flat washer	Flache Scheibe	Плоская шайба	Rosetta piana	(d. 14)	(d. 14)	(d. 14)	(d. 14)
21	8	DIN 933	Hexagonal bolt	Sechskantschraube	Шестигранный болт	Vite T.E.	(M10x25)	(M10x25)	(M10x25)	(M10x25)
20	8	DIN 7980	Spring grower	Sprengring	Пружинное кольцо	Rosetta grower	(d. 10)	(d. 10)	(d. 10)	(d. 10)
32	16	DIN 125A	Flat washer	Flache Scheibe	Плоская шайба	Rosetta piana	(d. 10)	(d. 10)	(d. 10)	(d. 10)
33	8	DIN 934	Nut	Mutter	Гайка	Dado	(M10)	(M10)	(M10)	(M10)
22	6	DIN 933	Hexagonal bolt	Sechskantschraube	Шестигранный болт	Vite T.E.	(M10x20)	(M10 x 20)	(M10x20)	(M10x20)
23	28	DIN 125A	Flat washer	Flache Scheibe	Плоская шайба	Rosetta piana	(d. 10)	(d. 10)	(d. 10)	(d. 10)
24	14	DIN 7980	Spring grower	Sprengring	Пружинное кольцо	Rosetta grower	(d. 10)	(d. 10)	(d. 10)	(d. 10)
25	14	DIN 934	Nut	Mutter	Гайка	Dado	(M10)	(M10)	(M10)	(M10)
12/13	2	DIN 934	Nut	Mutter	Гайка	Dado	(M10)	(M12)	(M16)	(M16)
14	4	DIN 125A	Flat washer	Flache Scheibe	Плоская шайба	Rosetta piana	(d. 10)	(d. 12)	(d. 16)	(d. 16)

Позиция изделия	Количество	Standards Normen	DESCRIPTION	BENENNUNG	ОПИСАНИЕ	DENOMINAZIONE	Код	Код	Код	Код
	во	Стандарты					XLG070D040U12	XLG070D035U11	XLG070D040U11	Код
	1	Norme					20.94.496.1/A	20.94.497.1/A	20.94.497.1/A	XLG070D050U11
1	1		Shaft	Welle	Вал	Albero	20.94.496.1/A	20.94.497.1/A	20.94.497.1/A	20.94.497.1/A
2/30	1		Antifriction bush	Gleitbuchse	Антифрикционная втулка	Boccola antifrizione	16.74.149.1/A	16.74.150.1/A	16.74.150.1/A	16.74.150.1/A
3	1		Lower casing	Untere Gehäusedehlfle	Нижний кожух	Corpo inferiore	20.90.843.1/A	20.90.844.1/A	20.90.844.1/A	20.90.844.1/A
4	1		Upper casing	Oberere Gehäusedehlfle	Верхний кожух	Corpo superiore	20.90.823.1/A	20.90.824.1/A	20.90.824.1/A	20.90.824.1/A
8	1		End plate	Endschild	Концевая пластина	Portasupporto	20.63.823.1/A	20.63.824.1/A	20.63.825.1/A	20.63.826.1/A
11	1		Grease nipple mount	Schmierbuchse	Держатель nipplesмазочной шплицы	Portaunglassatore	20.97.613.1/A	20.97.613.1/A	20.97.613.1/A	20.97.613.1/A
10	1	DIN 71412	Grease nipple	Schmiernippel	Смазочный nipple	Ingrassatore	(M 10x1)	(M 10 x 1)	(M 10 x 1)	(M 10 x 1)
7	1		Support bracket	Antriebsflansch	Опорный фланец	Staffa	20.68.053.1/A	20.68.054.1/A	20.68.055.1/A	20.68.056.1/A
5	1		Spacer	Distanzring	Прокладка	Distanziale	20.98.631.1/A	20.98.632.1/A	20.98.633.1/A	20.98.634.1/A
6	1				Самуция ingrassata	Samnuccia ingrassata	20.98.725.1/A	20.98.726.1/A	20.98.727.1/A	20.98.728.1/A
9	1	DIN 125A	Flat washer	Flache Scheibe	Плоская шайба	Rosetta piana	(d. 14)	(d. 14)	(d. 14)	(d. 14)
21	8	DIN 933	Hexagonal bolt	Sechskantschraube	Шестигранный болт	Vite T.E.	(M10x25)	(M10x25)	(M10 x 25)	(M10x25)
20	8	DIN 7980	Spring grower	Sprengring	Пружинное кольцо	Rosetta grower	(d. 10)	(d. 10)	(d. 10)	(d. 10)
32	16	DIN 125A	Flat washer	Flache Scheibe	Плоская шайба	Rosetta piana	(d. 10)	(d. 10)	(d. 10)	(d. 10)
33	8	DIN 934	Nut	Mutter	Гайка	Dado	(M10)	(M10)	(M10)	(M10)
22	6	DIN 933	Spring grower	Sprengring	Шестигранный болт	Vite T.E.	(M10x20)	(M10x20)	(M10x20)	(M10x20)
23	28	DIN 125A	Flat washer	Flache Scheibe	Плоская шайба	Rosetta piana	(d. 10)	(d. 10)	(d. 10)	(d. 10)
24	14	DIN 7980	Spring grower	Sprengring	Пружинное кольцо	Rosetta grower	(d. 10)	(d. 10)	(d. 10)	(d. 10)
25	14	DIN 934	Nut	Mutter	Гайка	Dado	(M10)	(M10)	(M10)	(M10)
12/13	2	DIN 934	Nut	Mutter	Гайка	Dado	(M16)	(M16)	(M16)	(M16)
14	4	DIN 125A	Flat washer	Flache Scheibe	Плоская шайба	Rosetta piana	(d. 16)	(d. 16)	(d. 16)	(d. 16)

Gear reduction head	series
Getriebe	Serien
Головка редуктора	сьіrie
Testata motrice	serie

S 21



Gear reduction head <i>Getriebe</i> Головка редуктора <i>Testata motrice</i>	series <i>Serien</i> серии <i>serie</i>	S 21	код	S 21	GR. размер мотора Motore
				Ratio/Unters./соотношение/Rapporto	Type Output - Abtrieb выход - Uscita

Поз.изд. Колво	Standards Normen Стандарты Norme	DESCRIPTION	BENENNUNG	ОПИСАНИЕ	DENOMINAZIONE	Код
26	1	Sealing kit	Dichtungssatz	Сварочный набор	Kit tenuta	13009900A
10	1	Rotary shaft seal	Wellendichtring	Вращательное уплотнение вала	Anello di tenuta	(62x30x7)
1	1	Rotary shaft seal	Wellendichtring	Вращательное уплотнение вала	Anello di tenuta	(72x45x8)
		Cylindrical pin	Zylinderstift	Цилиндрический штырь	Spina cilindrica	(Ш 10x20)
12	1	Bearing kit	Lagersatz	Набор для подшипников	Kit cuscinetti	13009880A
23	2	Radial bearing	RadialrollenKugellager	Радиальный подшипник	Cuscinetto radiale	(6207)(35x72x17)
24	2	Radial bearing	RadialrollenKugellager	Радиальный подшипник	Cuscinetto radiale	(6203)(17x40x12)
17	1	Radial bearing	RadialrollenKugellager	Радиальный подшипник	Cuscinetto radiale	(6206)(30x62x16)
		Radial bearing	RadialrollenKugellager	Радиальный подшипник	Cuscinetto radiale	(6202)(15x35x11)
13	1	Retaining ring kit	Satz Sicherungsringe	Набор стопорных колец	Kit seeger	13009890A
27	1	Retaining ring for shaft	Seegerring für Welle	Стопорное кольцо для вала	Seeger per albero	(Ш 35)
8	1	Retaining ring for bore	Seegerring für Bohrung	Стопорное кольцо для отверстия	Seeger per foro	(Ш 62)
14	13	Retaining ring for bore	Seegerring für Bohrung	Стопорное кольцо для отверстия	Seeger per foro	(Ш 72)
15	13	Hexagon bolt	Sechskantschraube	Шестигранный болт	Vite T.C.E.I	(M6x25)
		Washer	Unterlegscheibe	Шайба	Rondella bisellata	(M6)
2	1	Elastic washer	Elastische Scheibe	Упругая шайба	Rosetta elastica	(M6)
		Oil outlet plug	Ablassschraube	Пробка для маслявыпускающего отверстия	Tappo di scarico	(3/8")
3	1	Casing	Gehäuse	Кожух	Corpo riduttore	
28	1	Input casing	Gehäuse eingangsseite	Входной кожух	Corpo lato entrata	20920951A
		Output casing	Gehäuse atriebsseite	Выходной кожух	Corpo lato uscita	20920961A
		Input	Eingang	Вход	Entrata PAM	
29	1	Motor size 071	Baugrosse 071	Размер двигателя 071	Grandezza motore 071	
9	1	Input flange	Eingangsfiansch	Входной фланец	Flangia entrata	20924041A
		Hollow shaft	Hohlwelle	Полый вал	Boccola entrata	20970151A
		Hexagon screw	Innensechskantschraube	Винт с шестигранной головкой	Vite T.C.E.I	(10x50)
		Hexagon screw	Sechskantschraube	Винт с шестигранной головкой	Vite T.C.E.I	(12x35)
		Washer	Unterlegscheibe	Шайба	Rondelle	(13x24)
		Elastic washer	Elastische Scheibe	Упругая шайба	Rosetta elastica	(M12)



WAM®

TE•TP

- SPARE PARTS
- ERSATZTEIL
- ЗАПАСНЫЕ ЧАСТИ
- PEZZI DI RICAMBIO

S 21

08.02



WA.00506.R. 23

Gear reduction head series
Getriebe Serien
Головка редуктора серии
Testata motrice serie

S 21

код

Ratio/Unters./соотношение/Rapporto

GR. размер мотора
Motore

Type Output - Abtrieb
выход - Uscita

Поз. изд.	Колво	Standards Normen Стандарты Norme	DESCRIPTION	BENENNUNG	ОПИСАНИЕ	DENOMINAZIONE	Код
			Input gear kit	Eingang	Набор входных зубчатых передач	Entrata PAM	
29	1		Motor size 080	Baugröße 080	Размер двигателя 080	Grandezza motore 080	20924051A
9	1		Input flange	Eingangsfansch	Входной фланец	Flangia entrata	20970161A
			Hollow shaft	Hohlwelle	Полый вал	Voccola entrata	(10x50)
	6	DIN 912	Hexagonal screw	Innensechskantschraube	Винт с шестигранной головкой	Vite T.C.E.I.	(12x35)
	4	DIN 912	Hexagonal screw	Sechskantschraube	Винт с шестигранной головкой	Vite T.C.E.I.	(13x24)
	4	DIN 125A	Washer	Unterlegscheibe	Шайба	Rondelle	(M12)
	4	DIN 127 B	Elastic washer	Elastische Scheibe	Упругая шайба	Rondella elastica	
			Input gear kit	Eingang	Набор входных зубчатых передач	Entrata PAM	
29	1		Motor size 090	Baugröße 090	Размер двигателя 090	Grandezza motore 090	20924051A
9	1		Input flange	Eingangsfansch	Входной фланец	Flangia entrata	20970171A
			Hollow shaft	Hohlwelle	Полый вал	Voccola entrata	(10x50)
	6	DIN 912	Hexagonal screw	Innensechskantschraube	Винт с шестигранной головкой	Vite T.C.E.I.	(12x35)
	4	DIN 912	Hexagonal screw	Sechskantschraube	Винт с шестигранной головкой	Vite T.C.E.I.	(13x24)
	4	DIN 125A	Washer	Unterlegscheibe	Шайба	Rondelle	(M12)
	4	DIN 127 B	Elastic washer	Elastische Scheibe	Упругая шайба	Rondella elastica	
			Input gear kit	Eingang	Набор входных зубчатых передач	Entrata PAM	
29	1		Motor size 100 - 112	Baugröße 100 - 112	Размер двигателя 100 - 112	Grandezza motore 100 - 112	20924081A
9	1		Input flange	Eingangsfansch	Входной фланец	Flangia entrata	20970181A
			Hollow shaft	Hohlwelle	Полый вал	Voccola entrata	(10x50)
	6	DIN 912	Hexagonal screw	Innensechskantschraube	Винт с шестигранной головкой	Vite T.C.E.I.	(12x35)
	4	DIN 912	Hexagonal screw	Sechskantschraube	Винт с шестигранной головкой	Vite T.C.E.I.	(13x24)
	4	DIN 125A	Washer	Unterlegscheibe	Шайба	Rondelle	(M12)
	4	DIN 127 B	Elastic washer	Elastische Scheibe	Упругая шайба	Rondella elastica	
			Input "C"	Eingang "C"	Вход «С»	Entrata "C"	
9	1		Shaft	Welle	Вал	Albero entrata	20970511A
			Input gear kit	Radsatz Eingangsseite	Входная зубчатая передача	Sottogruppo coppia entrata	10752630A
			Ratio 1:4	Untersetzung 1:4	Соотношение 1:4	Rapporto riduttore 1:4	
18	1		Pinion	Ritzel	Шестерня	Pignone	
19	1		Gear wheel	Zahnrad	Зубчатое колесо	Corona	(5x5x16)
22	1	DIN 6885	Parallel key	Passfeder	Параллельный ключ	Linguetta	10752640A
			Input gear kit	Radsatz Eingangsseite	Входная зубчатая передача	Sottogruppo coppia entrata	
			Ratio 1:5	Untersetzung 1:5	Соотношение 1:5	Rapporto riduttore 1:5	
18	1		Pinion	Ritzel	Шестерня	Pignone	
19	1		Gear wheel	Zahnrad	Зубчатое колесо	Corona	(5x5x16)
22	1	DIN 6885	Parallel key	Passfeder	Параллельный ключ	Linguetta	

Gear reduction head series
 Getriebe Serien
 Головка редуктора серии
 Testata motrice serie

S 21

код

S 21
 Ratio/Unters./соотношение/Rapporto

GR. размер мотора
 Motore

Type Output - Abtrieb
 выход - Uscita

Поз.изд.	Колво	Standards Normen Стандарты Norme	DESCRIPTION	BENENNUNG	ОПИСАНИЕ	DENOMINAZIONE	Код
			Input gear Ratio 1/6	Radsatz Eingangsseite Untersetzung 1:6	Входная зубчатая передача Соотношение 1:6	Sottogruppo coppia entrata Rapporto riduttore 1:6	10752600A
18	1		Pinion	Ritzel	Шестерня	Pignone	
19	1		Gear wheel	Zahnrad	Зубчатое колесо	Corona	
22	1	DIN 6885	Parallel key	Passfeder	Параллельный ключ	Linguetta	(5x5x16) 10752610A
			Input gear Ratio 1/7	Radsatz Eingangsseite Untersetzung 1:7	Входная зубчатая передача Соотношение 1:7	Sottogruppo coppia entrata Rapporto riduttore 1:7	
18	1		Pinion	Ritzel	Шестерня	Pignone	
19	1		Gear wheel	Zahnrad	Зубчатое колесо	Corona	
22	1	DIN 6885	Parallel key	Passfeder	Параллельный ключ	Linguetta	(5x5x16) 10752620A
			Input gear Ratio 1/8	Radsatz eingangsseite Untersetzung 1:8	Входная зубчатая передача Соотношение 1:8	Sottogruppo coppia entrata Rapporto riduttore 1:8	
18	1		Pinion	Ritzel	Шестерня	Pignone	
19	1		Gear wheel	Zahnrad	Зубчатое колесо	Corona	
22	1	DIN 6885	Parallel key	Passfeder	Параллельный ключ	Linguetta	10752630A
			Input gear Ratio 1/10	Radsatz Eingangsseite Untersetzung 1:10	Входная зубчатая передача Соотношение 1:10	Sottogruppo coppia entrata Rapporto riduttore 1:10	
18	1		Pinion	Ritzel	Шестерня	Pignone	
19	1		Gear wheel	Zahnrad	Зубчатое колесо	Corona	(5x5x16) 10752640A
22	1	DIN 6885	Parallel key	Passfeder	Параллельный ключ	Linguetta	
			Input gear Ratio 1/12	Radsatz eingangsseite Untersetzung 1:12	Входная зубчатая передача Соотношение 1:12	Sottogruppo coppia entrata Rapporto riduttore 1:12	
18	1		Pinion	Ritzel	Шестерня	Pignone	
19	1		Gear wheel	Zahnrad	Зубчатое колесо	Corona	
22	1	DIN 6885	Parallel key	Passfeder	Параллельный ключ	Linguetta	(5x5x16) 10752650A
			Input gear Ratio 1/16	Radsatz eingangsseite Untersetzung 1:16	Входная зубчатая передача Соотношение 1:16	Sottogruppo coppia entrata Rapporto riduttore 1:16	
18	1		Pinion	Ritzel	Шестерня	Pignone	
19	1		Gear wheel	Zahnrad	Зубчатое колесо	Corona	
22	1	DIN 6885	Parallel key	Passfeder	Параллельный ключ	Linguetta	(5x5x16) 10752660A
			Input gear Ratio 1/20	Radsatz eingangsseite Untersetzung 1:20	Входная зубчатая передача Соотношение 1:20	Sottogruppo coppia entrata Rapporto riduttore 1:20	
18	1		Pinion	Ritzel	Шестерня	Pignone	
19	1		Gear wheel	Zahnrad	Зубчатое колесо	Corona	
22	1	DIN 6885	Parallel key	Passfeder	Параллельный ключ	Linguetta	(5x5x16) 10752670A
			Input gear Ratio 1/25	Radsatz eingangsseite Untersetzung 1:25	Входная зубчатая передача Соотношение 1:25	Sottogruppo coppia entrata Rapporto riduttore 1:25	
18	1		Pinion	Ritzel	Шестерня	Pignone	
19	1		Gear wheel	Zahnrad	Зубчатое колесо	Corona	
22	1	DIN 6885	Parallel key	Passfeder	Параллельный ключ	Linguetta	(5x5x16) 10752690A
			Input gear Ratio 1/30	Radsatz eingangsseite Untersetzung 1:30	Входная зубчатая передача Соотношение 1:30	Sottogruppo coppia entrata Rapporto riduttore 1:30	
18	1		Pinion	Ritzel	Шестерня	Pignone	
19	1		Gear wheel	Zahnrad	Зубчатое колесо	Corona	
22	1	DIN 6885	Parallel key	Passfeder	Параллельный ключ	Linguetta	(5x5x16) 10752690A
			Input gear Ratio 1/30	Radsatz eingangsseite Untersetzung 1:30	Входная зубчатая передача Соотношение 1:30	Sottogruppo coppia entrata Rapporto riduttore 1:30	
18	1		Pinion	Ritzel	Шестерня	Pignone	
19	1		Gear wheel	Zahnrad	Зубчатое колесо	Corona	
22	1	DIN 6885	Parallel key	Passfeder	Параллельный ключ	Linguetta	(5x5x16) 10752690A

Gear reduction head series
Getriebe Serien
Головка редуктора серии
Testata motrice serie

S 21

код

S 21
Ratio/Unters./соотношение/Rapporto

GR. размер мотора
Motore

Type Output - Abtrieb
выход - Uscita

Поз. изд. Колво	Standards Normen Стандарты Norme	DESCRIPTION	BENENNUNG	ОПИСАНИЕ	DENOMINAZIONE	Код
		Input gear	Radsatz Eingangsseite	Входная зубчатая передача	Sottogruppo coppia entrata	10752710A
		Ratio 1/40	Untersetzung 1:40	Соотношение 1:40	Rapporto riduttore 1:40	
18	1	Pinion	Ritzel	Шестерня	Pignone	
19	1	Gear wheel	Zahnrad	Зубчатое колесо	Corona	
22	1	Parallel key	Passfeder	Параллельный ключ	Linguetta	(5x5x16)
		Output gear 1:5-1:25	Radsatz Abtriebsseite 1:5-1:25	Выходная зубчатая передача 1:5-1:25	Sottogruppo coppia uscita 1:5-1:25	10752680A
7	1	Pinion	Ritzel	Шестерня	Pignone	
4	1	Gear wheel	Zahnrad	Зубчатое колесо	Corona	
6	1	Parallel key	Passfeder	Параллельный ключ	Linguetta	(8x7x22)
		Output gear 1:30-1:40	Radsatz Abtriebsseite 1:30-1:40	Выходная зубчатая передача 1:30-1:40	Sottogruppo coppia uscita 1:30-1:40	10752700A
7	1	Pinion	Ritzel	Шестерня	Pignone	
4	1	Gear wheel	Zahnrad	Зубчатое колесо	Corona	
6	1	Parallel key	Passfeder	Параллельный ключ	Linguetta	(8x7)
		Output A 3	Ausgang A 3	Выход A 3	Uscita A 3	
30	1	Output flange	Ausgangsflansch	Выходной фланец	Flangia uscita	20923011B
25	1	Output shaft	Abtriebswelle	Выходной вал	Albero uscita	20947551A
		Hexagonal socket bolt	Innensechskantschraube	Шестигранный болт с головкой под торцевой ключ	Vite T.C.E.I.	(10x35)
4	4	Hexagonal bolt	Sechskantschraube	Шестигранный болт	Vite T.E.	(10x35)
4	4	Washer	Unterlegscheibe	Шайба	Rondella	(M10)
		Elastic washer	Elastische Scheibe	Упругая шайба	Rosetta elastica	(M10)

Gear reduction head series
Getriebe *Serien*
 Головка редуктора серии
Testata motrice *serie*

S 21

код

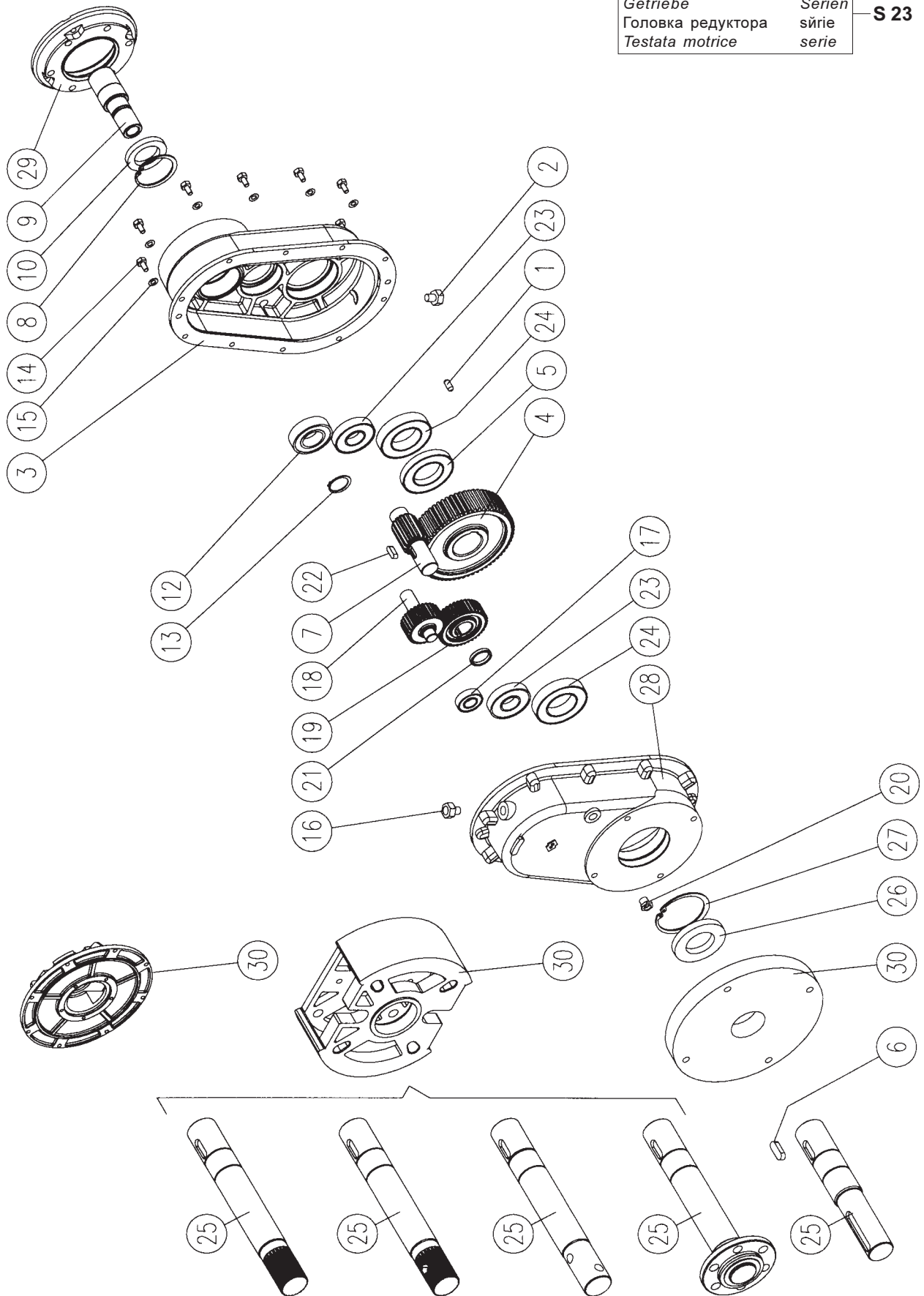
S 21
 Ratio/Unters./соотношение/Rapporto

GR. размер мотора
 Motore

Type Output - Abtrieb
 выход - Uscita

Item Поз. изд	Quant. Колво	Standards Normen Стандарты Norme	DESCRIPTION	BENENNUNG	ОПИСАНИЕ	DENOMINAZIONE	Код
			Output A 4	Ausgang A 4	Выход A 4	Uscita A 4	
30	1		Output flange	Ausgangsflansch	Выходной фланец	Flangia uscita	20923111B
25	1		Output shaft	Abtriebswelle	Выходной вал	Albero uscita	20947561A (10x35)
	4	DIN 912	Hexagonal socket bolt	Innensechskantschraube	Шестигранный болт с головкой под торцевой ключ	Vite T.C.E.I.	(10x35)
	4	DIN 933	Hexagonal bolt	Sechskantschraube	Шестигранный болт	Vite T.E.	(10x35)
	4	DIN 125A	Washer	Unterlegscheibe	Шайба	Rondella	(M 10)
	4	DIN 127B	Elastic washer	Elastische Scheibe	Упругая шайба	Rosetta elastica	(M 10)
			Felt ring	Filzring	Войлочное кольцо	Anello di feltro	20989241A
			Output A 6	Ausgang A 6	Выход A 6	Uscita A 6	
30	1		Output flange	Ausgangsflansch	Выходной фланец	Flangia uscita	20923111B
25	1		Output shaft	Abtriebswelle	Выходной вал	Albero uscita	20947581A (10x35)
	4	DIN 912	Hexagonal socket bolt	Innensechskantschraube	Шестигранный болт с головкой под торцевой ключ	Vite T.C.E.I.	(10x35)
	4	DIN 933	Hexagonal bolt	Sechskantschraube	Шестигранный болт	Vite T.E.	(10x35)
	4	DIN 125A	Washer	Unterlegscheibe	Шайба	Rondella	(M 10)
	4	DIN 127B	Elastic washer	Elastische Scheibe	Упругая шайба	Rosetta elastica	(M 10)
			Felt ring	Filzring	Войлочное кольцо	Anello di feltro	20989241A
			Output A 7	Ausgang A 7	Выход A 7	Uscita A 7	
30	1		Output flange	Ausgangsflansch	Выходной фланец	Flangia uscita	20923111B
25	1		Output shaft	Abtriebswelle	Выходной вал	Albero uscita	20947591A (10x35)
	4	DIN 912	Hexagonal socket bolt	Innensechskantschraube	Шестигранный болт с головкой под торцевой ключ	Vite T.C.E.I.	(10x35)
	4	DIN 933	Hexagonal bolt	Sechskantschraube	Шестигранный болт	Vite T.E.	(10x35)
	4	DIN 125A	Washer	Unterlegscheibe	Шайба	Rondella	(M 10)
	4	DIN 127B	Elastic washer	Elastische Scheibe	Упругая шайба	Rosetta elastica	(M 10)
			Felt ring	Filzring	Войлочное кольцо	Anello di feltro	
			Output K	Ausgang K	Выход K	Uscita K	
30	1		Output flange	Ausgangsflansch	Выходной фланец	Flangia uscita	20924291A
25	1		Output shaft	Abtriebswelle	Выходной вал	Albero uscita	20947601A (10x35)
	4	DIN 912	Hexagonal socket bolt	Innensechskantschraube	Шестигранный болт с головкой под торцевой ключ	Vite T.C.E.I.	(10x35)
	4	DIN 933	Hexagonal bolt	Sechskantschraube	Шестигранный болт	Vite T.E.	(10x35)
	4	DIN 125A	Washer	Unterlegscheibe	Шайба	Rondella	(M 10)
	4	DIN 127B	Elastic washer	Elastische Scheibe	Упругая шайба	Rosetta elastica	(M 10)

Gear reduction head	series	S 23
Getriebe	Serien	
Головка редуктора	сьрие	
Testata motrice	serie	



Gear reduction head
Getriebe
Головка редуктора
Testata motrice

series
Serien
серии
serie

S 23

код

Ratio/Unters./соотношение/Rapporto
S 23

GR. размер мотора
Motore

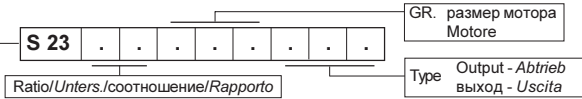
Type Output - Abtrieb
выход - Uscita

Item Поз.изд.	Quant. Колво	Standards Normen Стандарты Norme	Description	Benennung	ОПИСАНИЕ	Denominazione	Код
			Sealing kit 90/100/112	Dichtungssatz 90/100/112	Набор уплотнителей 90/100/112	Kit tenute 30/100/112	13009500A
26	1	DIN 3760 NB	Rotary shaft seal	Wellendichtring	Вращательный уплотнитель вала	Anello di tenuta	(80x40x10)
10	1	DIN 3760 NB	Rotary shaft seal	Wellendichtring	Вращательный уплотнитель вала	Anello di tenuta	(80x45x10)
1	2	DIN 7	Cylindrical pin	Zylinderstift	Цилиндрический штифт	Spina cilindrica	(10x20)
			Sealing kit 132	Dichtungssatz 132	Набор уплотнителей 132	Kit tenute 132	13009510A
26	1	DIN 3760 NB	Rotary shaft seal	Wellendichtring	Вращательный уплотнитель вала	Anello di tenuta	(80x40x10)
10	1	DIN 3760 NB	Rotary shaft seal	Wellendichtring	Вращательный уплотнитель вала	Anello di tenuta	(80x55x10)
1	2	DIN 7	Cylindrical pin	Zylinderstift	Цилиндрический штифт	Spina cilindrica	(10x20)
			Sealing kit 160	Dichtungssatz 160	Набор уплотнителей 160	Kit tenute 160	13009520A
26	1	DIN 3760 NB	Rotary shaft seal	Wellendichtring	Вращательный уплотнитель вала	Anello di tenuta	(80x40x10)
10	1	DIN 3760 NB	Rotary shaft seal	Wellendichtring	Вращательный уплотнитель вала	Anello di tenuta	(80x60x80)
1	2	DIN 7	Cylindrical pin	Zylinderstift	Цилиндрический штифт	Spina cilindrica	(10x20)
			Bearing kit	Lagersatz	Набор подшипников	Kit cuscinetti	12009480A
12	1		Radial bearing	Radialrollenlager	Радимальный подшипник	Cuscinetto radiale	(6206) (30x62x16)
23	2		Radial bearing	Radialrollenlager	Радимальный подшипник	Cuscinetto radiale	(6304) (20x52x15)
24	2		Radial bearing	Radialrollenlager	Радимальный подшипник	Cuscinetto radiale	(6208) (40x80x18)
17	1		Radial bearing	Radialrollenlager	Радимальный подшипник	Cuscinetto radiale	(6303) (17x47x14)
			Retaining ring kit	Satz sicherungsringe	Набор стопорных колец	Kit seeger	13009490A
13	1	DIN 471	Retaining ring for shaft	Seegerring für Welle	Стопорное кольцо для вала	Seeger per albero	(Ш30)
27	1	DIN 472	Retaining ring for bore	Seegerring für Bohrung	Стопорное кольцо для отверстия	Seeger per foro	(Ш62)
8	1	DIN 472	Retaining ring for bore	Seegerring für Bohrung	Стопорное кольцо для отверстия	Seeger per foro	(Ш80)
14	10	DIN 912	Hexagon socket bolt	Innensechskantschraube	Шестигранный болт с головкой под торцевой ключ	Vite T.C.E.I.	(M8x25)
15	20	DIN 125A	Washer	Unterlegscheibe	Шайба	Rondella bisellata	(M8)
			Elastic washer	Elastische Scheibe	Упругая шайба	Rosetta elastica	(M8)
			Oil plug kit	Ölschraubensatz	Набор масляных пробок	Kit tappi lubrificazione	13008330A
16	1		Breather plug	Entlüftungsschraube	Дыхательная пробка	Tappo di carico e sfiato	(3/8")
2	1		Oil outlet plug	Ablassschraube	Пробка для выпускного отверстия для масла	Tappo di scarico	(3/8")
20	1		Oil level plug	Ölstandschraube	Пробка уровня масла	Indicatore di livello a vista	(3/8")
			Casing	Gehäuse	Кожух	Corpo riduttore	
3	1		Input casing	Gehäuse Eingangsseite	Входной кожух	Corpo lato entrata	20920901A
28	1		Output casing	Gehäuse Abtriebsseite	Выходной кожух	Corpo lato uscita	20920911A

Gear reduction head series
Getriebe series
Головка редуктора series
Testata motrice serie

S 23

код



Item Поз.изд.	Standards Quant. Normen Колво Стандарты Norme	Description	Benennung	ОПИСАНИЕ	Denominazione	Код
		Input	Eingang	Вход	Entrata PAM	
29	1	Motor size 080 Input flange	Baugrosse 080 Eingangsfansch	Размер двигателя 080 Входной фланец	Grandeza motore 080 Flangia entrata	20924061A
9	1	Hollow shaft	Hohlwelle	Полый вал	Voccola entrata	209QDOR1A
	6	Hexagon socket bolt DIN 912	Innensechskantschraube	Шестигранный болт с головкой под торцевой ключ	Vite T.C.E.I.	(M10x50)
	4	Hexagon socket bolt DIN 912	Innensechskantschraube	Шестигранный болт с головкой под торцевой ключ	Vite T.C.E.I.	(M10x30)
	4	Washer DIN 125 A	Unterlegscheibe	Шайба	Rondelle	(M10)
	4	Elastic washer DIN 127 B	Elastische Scheibe	Упругая шайба	Rondella elastica	(M10)
		Input	Eingang	Вход	Entrata PAM	
29	1	Motor size 090 Input flange	Baugrosse 090 Eingangsfansch	Размер двигателя 090 Входной фланец	Grandeza motore 090 Flangia entrata	20924061A
9	1	Hollow shaft	Hohlwelle	Полый вал	Voccola entrata	209QDOK1A
	6	Hexagon socket bolt DIN 912	Innensechskantschraube	Шестигранный болт с головкой под торцевой ключ	Vite T.C.E.I.	(M10x50)
	4	Hexagon socket bolt DIN 912	Innensechskantschraube	Шестигранный болт с головкой под торцевой ключ	Vite T.C.E.I.	(M10x30)
	4	Washer DIN 125 A	Unterlegscheibe	Шайба	Rondelle	(M10)
	4	Elastic washer DIN 127 B	Elastische Scheibe	Упругая шайба	Rondella elastica	(M10)
		Input	Eingang	Вход	Entrata PAM	
29	1	Motor size 100 - 112 Input flange	Baugrosse 100 - 112 Eingangsfansch	Размер двигателя 100 - 112 Входной фланец	Grandeza motore 100-112 Flangia entrata	20924091A
9	1	Hollow shaft	Hohlwelle	Полый вал	Voccola entrata	209QDOC1A
	6	Hexagon socket bolt DIN 912	Innensechskantschraube	Шестигранный болт с головкой под торцевой ключ	Vite T.C.E.I.	(M10x50)
	4	Hexagon socket bolt DIN 912	Innensechskantschraube	Шестигранный болт с головкой под торцевой ключ	Vite T.C.E.I.	(M10x30)
	4	Washer DIN 125 A	Unterlegscheibe	Шайба	Rondelle	(M10)
	4	Elastic washer DIN 127 B	Elastische Scheibe	Упругая шайба	Rondella elastica	(M10)
		Input	Eingang	Вход	Entrata PAM	
29	1	Motor size 132 Input flange	Baugrosse 132 Eingangsfansch	Размер двигателя 132 Входной фланец	Grandeza motore 132 Flangia entrata	20924121A
9	1	Hollow shaft	Hohlwelle	Полый вал	Voccola entrata	209QDOM1A
	6	Hexagon socket bolt DIN 912	Innensechskantschraube	Шестигранный болт с головкой под торцевой ключ	Vite T.C.E.I.	(M10x50)
	4	Hexagon socket bolt DIN 912	Innensechskantschraube	Шестигранный болт с головкой под торцевой ключ	Vite T.C.E.I.	(M12x35)
	4	Washer DIN 125 A	Unterlegscheibe	Шайба	Rondelle	(M10)
	4	Elastic washer DIN 127 B	Elastische Scheibe	Упругая шайба	Rondella elastica	(M12)

Gear reduction head series
Getriebe Serien
Головка редуктора серии
Testata motrice serie

S 23

код

S 23
Ratio/Unters./соотношение/Rapporto

GR. размер мотора
Motore

Type Output - Abtrieb
выход - Uscita

Item Поз.изд.	Quant. Колво	Standards Normen Стандарты Norme	Description	Benennung	ОПИСАНИЕ	Denominazione	Код
			Input	Eingang	Вход	Entrata PAM	
			Motor size 160	Baugrosse 160	Размер двигателя 160	Grandezza motore 160	
29	1		Input flange	Eingangsfansch	Входной фланец	Flangia entrata	20924431A
9	1		Hollow shaft	Hohlwelle	Полый вал	Voccola entrata	209QDON1A
	6	DIN 912	Hexagon socket bolt	Innensechskantschraube	Шестигранный болт с головкой под торцевой ключ	Vite T.C.E.I.	(M10x50)
	4	DIN 912	Hexagon socket bolt	Innensechskantschraube	Шестигранный болт с головкой под торцевой ключ	Vite T.C.E.I.	(M12x35)
	4	DIN 125 A	Washer	Unterlegscheibe	Шайба	Rondelle	(M10)
	4	DIN 127 B	Elastic washer	Elastische Scheibe	Упругая шайба	Rondella elastica	(M12)
			Input "C"	Eingang "C"	Вход «С»	Entrata "C"	
9	1	DIN 6885	Shaft	Welle	Вал	Albero entrata	209QDOP1A
			Input gears	Radsatz Eingangsseite	Входные зубчатые передачи	Sottogruppo coppia entrata	10752510A
			Ratio 1:10	Untersetzung 1:10	Соотношение 1:10	Rapporto riduttore 1:10	
18	1		Pinion	Ritzel	Шестерня	Pignone	
19	1		Gear wheel	Zahnrad	Зубчатое колесо	Corona	
22	1	DIN 6885	Parallel key	Passfeder	Параллельный ключ	Linguetta	(6X6x20)
			Input gear kit	Radsatz Eingangsseite	Набор входных зубчатых передач	Sottogruppo coppia entrata	10752520A
			Ratio 1/12	Untersetzung 1:12	Соотношение 1:12	Rapporto riduttore 1:12	
18	1		Pinion	Ritzel	Шестерня	Pignone	
19	1		Gear wheel	Zahnrad	Зубчатое колесо	Corona	
22	1	DIN 6885	Parallel key	Passfeder	Параллельный ключ	Linguetta	(6X6x20)

Gear reduction head series
Getriebe Serien
Головка редуктора серии
Testata motrice serie

S 23

код

Ratio/Unters./соотношение/Rapporto

S 23

GR. размер мотора
Motore

Type Output - Abtrieb
выход - Uscita

Item Поз.изд.	Standards Quant. Normen Колво Стандарты Norme	Description	Benennung	ОПИСАНИЕ	Denominazione	Код
		Input gear	Radsatz Eingangsseite	Входная зубчатая передача	Sottogruppo coppia entrata	10752460A
		Ratio 1/4	Untersetzung 1:4	Соотношение 1:4	Rapporto riduttore 1:4	
18	1	Pinion	Ritzel	Шестерня	Pignone	
19	1	Gear wheel	Zahnrad	Зубчатое колесо	Corona	
22	1	Parallel key	Passfeder	Параллельный ключ	Linguetta	(6x6x20)
		Input gear	Radsatz Eingangsseite	Входная зубчатая передача	Sottogruppo coppia entrata	10752470A
		Ratio 1/5	Untersetzung 1:5	Соотношение 1:5	Rapporto riduttore 1:5	
18	1	Pinion	Ritzel	Шестерня	Pignone	
19	1	Gear wheel	Zahnrad	Зубчатое колесо	Corona	
22	1	Parallel key	Passfeder	Параллельный ключ	Linguetta	(6x6x20)
		Input gear	Radsatz Eingangsseite	Входная зубчатая передача	Sottogruppo coppia entrata	110752480A
		Ratio 1/6	Untersetzung 1:6	Соотношение 1:6	Rapporto riduttore 1:6	
18	1	Pinion	Ritzel	Шестерня	Pignone	
19	1	Gear wheel	Zahnrad	Зубчатое колесо	Corona	(6x6x20)
22	1	Parallel key	Passfeder	Параллельный ключ	Linguetta	
		Input gear	Radsatz Eingangsseite	Входная зубчатая передача	Sottogruppo coppia entrata	10752490A
		Ratio 1/7	Untersetzung 1:7	Соотношение 1:7	Rapporto riduttore 1:7	
18	1	Pinion	Ritzel	Шестерня	Pignone	
19	1	Gear wheel	Zahnrad	Зубчатое колесо	Corona	
22	1	Parallel key	Passfeder	Параллельный ключ	Linguetta	(6x6x20)
		Input gear	Radsatz Eingangsseite	Входная зубчатая передача	Sottogruppo coppia entrata	10752500A
		Ratio 1/8	Untersetzung 1:8	Соотношение 1:8	Rapporto riduttore 1:8	
18	1	Pinion	Ritzel	Шестерня	Pignone	
19	1	Gear wheel	Zahnrad	Зубчатое колесо	Corona	
22	1	Parallel key	Passfeder	Параллельный ключ	Linguetta	(6x6x20)
		Input gear	Radsatz Eingangsseite	Входная зубчатая передача	Sottogruppo coppia entrata	10752530A
		Ratio 1/16	Untersetzung 1:16	Соотношение 1:16	Rapporto riduttore 1:16	
18	1	Pinion	Ritzel	Шестерня	Pignone	
19	1	Gear wheel	Zahnrad	Зубчатое колесо	Corona	
22	1	Parallel key	Passfeder	Параллельный ключ	Linguetta	(6x6x20)
		Input gear	Radsatz Eingangsseite	Входная зубчатая передача	Sottogruppo coppia entrata	10752540A
		Ratio 1/20	Untersetzung 1:20	Соотношение 1:20	Rapporto riduttore 1:20	
18	1	Pinion	Ritzel	Шестерня	Pignone	
19	1	Gear wheel	Zahnrad	Зубчатое колесо	Corona	
22	1	Parallel key	Passfeder	Параллельный ключ	Linguetta	(6x6x20)
		Input gear	Radsatz Eingangsseite	Входная зубчатая передача	Sottogruppo coppia entrata	10752540A
		Ratio 1/20	Untersetzung 1:20	Соотношение 1:20	Rapporto riduttore 1:20	
18	1	Pinion	Ritzel	Шестерня	Pignone	
19	1	Gear wheel	Zahnrad	Зубчатое колесо	Corona	
22	1	Parallel key	Passfeder	Параллельный ключ	Linguetta	(6x6x20)

Gear reduction head series
 Getriebe Serien
 Головка редуктора серии
 Testata motrice serie

S 23

код

S 23
 Ratio/Unters./соотношение/Rapporto

GR. размер мотора
 Motore

Type Output - Abtrieb
 выход - Uscita

Item Поз.изд. Колво	Standards Normen Стандарты Norme	Description	Benennung	ОПИСАНИЕ	Denominazione	Код
		Input gear	Radsatz Eingangsseite	Входная зубчатая передача	Sottogruppo coppia entrata	10752550A
		Ratio 1/25	Untersetzung 1:25	Соотношение 1:25	Rapporto riduttore 1:25	
18		Pinion	Ritzel	Шестерня	Pignone	
19		Gear wheel	Zahnrad	Зубчатое колесо	Corona	
22	DIN 6885	Parallel key	Passfeder	Параллельный ключ	Linguetta	
		Output gear	Radsatz Arbtreibsseite	Выходная зубчатая передача	Sottogruppo coppia uscita	10752440A
		Ratio 1/5 -1/25	Untersetzung 1:5 -1:25	Соотношение 1:5 - 1:25	Rapporto riduttore 1:5 -1:25	
18		Pinion	Ritzel	Шестерня	Pignone	
19		Gear wheel	Zahnrad	Зубчатое колесо	Corona	
22	DIN 6885	Parallel key	Passfeder	Параллельный ключ	Linguetta	(12x8x32)
		Spacer	Distanzring	Прокладка	Distanziale	20984891A
		Spacer	Distanzring	Прокладка	Distanziale	20984881A
		Output gear	Radsatz Arbtreibsseite	Выходная зубчатая передача	Sottogruppo coppia uscita	10752450A
		Ratio 1/30 -1/40	Untersetzung 1:30 -1:40	Соотношение 1:30 - 1:40	Rapporto riduttore - 1:30 - 1:40	
18		Pinion	Ritzel	Шестерня	Pignone	
19		Gear wheel	Zahnrad	Зубчатое колесо	Corona	
22	DIN 6885	Parallel key	Passfeder	Параллельный ключ	Linguetta	(12x8x32)
		Spacer	Distanzring	Прокладка	Distanziale	20984891A
		Spacer	Distanzring	Прокладка	Distanziale	20984881A
		Input gear	Radsatz Eingangsseite	Входная зубчатая передача	Sottogruppo coppia entrata	10752550A
		Ratio 1/30	Untersetzung 1:30	Соотношение 1:30	Rapporto riduttore 1:30	
18		Pinion	Ritzel	Шестерня	Pignone	
19		Gear wheel	Zahnrad	Зубчатое колесо	Corona	
22	DIN 6885	Parallel key	Passfeder	Параллельный ключ	Linguetta	10752560A
		Input gear	Radsatz Eingangsseite	Входная зубчатая передача	Sottogruppo coppia entrata	
		Ratio 1/40	Untersetzung 1:40	Соотношение 1:40	Rapporto riduttore 1:40	
18		Pinion	Ritzel	Шестерня	Pignone	
19		Gear wheel	Zahnrad	Зубчатое колесо	Corona	
22	DIN 6885	Parallel key	Passfeder	Параллельный ключ	Linguetta	(6X6x20)



WAM®

TE•TP

- SPARE PARTS
- ERSATZTEIL
- ЗАПАСНЫЕ ЧАСТИ
- PEZZI DI RICAMBIO

S 23

08.02



WA.00506.R. 33

Gear reduction head series
Getriebe Serien
Головка редуктора серии
Testata motrice serie

S 23

код

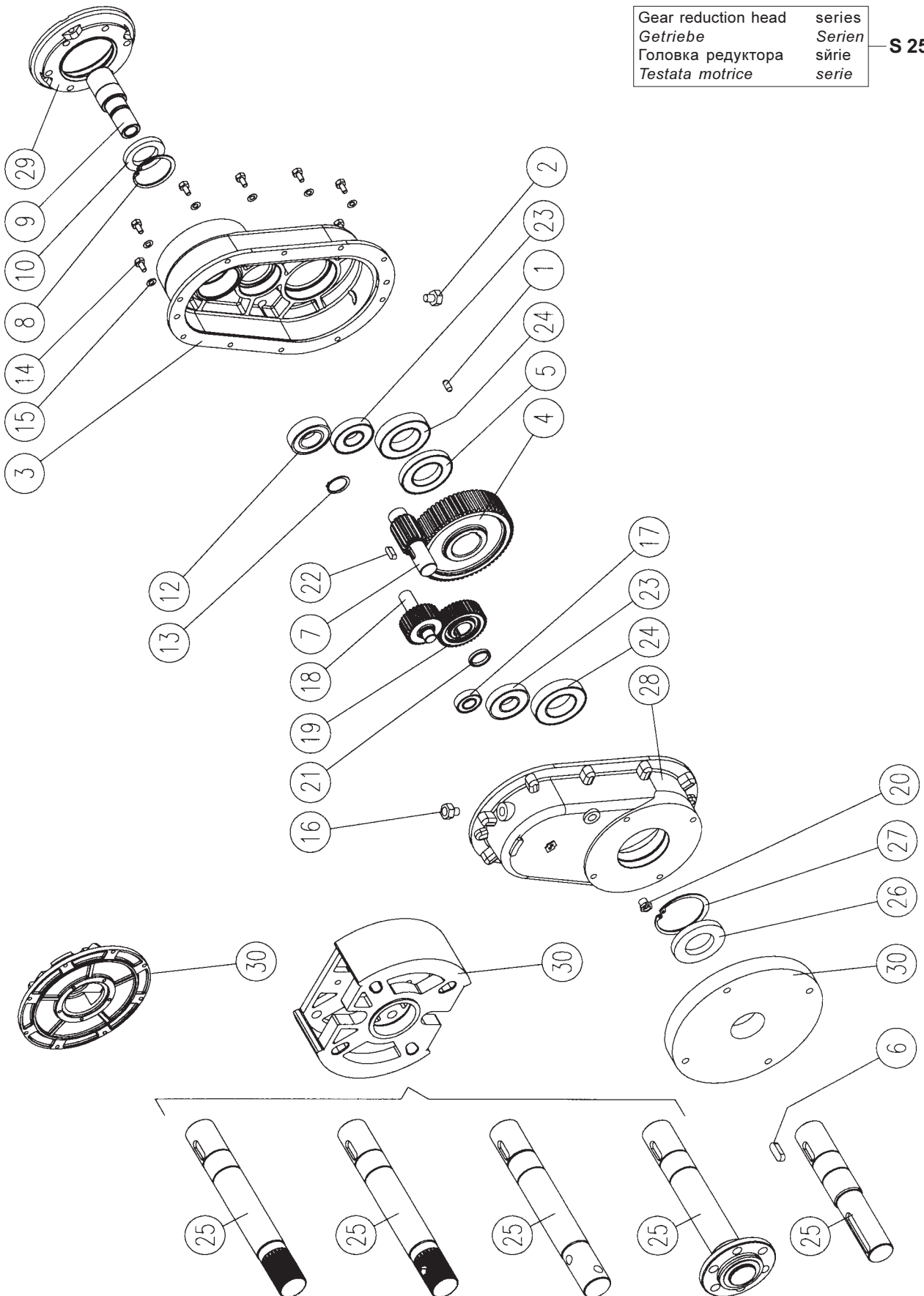
S 23
Ratio/Unters./соотношение/Rapporto

GR. размер мотора
Motore

Type Output - Abtrieb
выход - Uscita

Item Поз.изд.	Quant. Колво	Standards Normen Стандарты Norme	Description	Benennung	ОПИСАНИЕ	Denominazione	Код
			Output A3	Ausgang A3	Выход A 3	Uscita A3	
30	1		Output flange	Ausgangsflansch	Выходной фланец	Flangia uscita	20923021A
25	1		Output shaft	Abtriebswelle	Выходной вал	Albero uscita	20947441A (M10x150)
	4	DIN 933	Hexagon bolt	Sechskantschraube	Шестигранный болт	Vite T.E.	(M10)
	4	DIN 127B	Elastic washer	Elastische Scheibe	Упругая шайба	Rosetta elastica	(M10)
	4	DIN 125A	Washer	Scheibe	Шайба	Rondella bisellata	(M10)
	1		Felt ring	Filzring	Войлочное кольцо	Anello di feltro	20989231A
			Output A4	Ausgang A4	Выход A 4	Uscita A4	
30	1		Output flange	Ausgangsflansch	Выходной фланец	Flangia uscita	20924171B
25	1		Output shaft	Abtriebswelle	Выходной вал	Albero uscita	20947451A (M10x150)
	4	DIN 933	Hexagon bolt	Sechskantschraube	Шестигранный болт	Vite T.E.	(M10)
	4	DIN 127B	Elastic washer	Elastische Scheibe	Упругая шайба	Rosetta elastica	(M10)
	4	DIN 125A	Washer	Scheibe	Шайба	Rondella bisellata	(M10)
	1		Felt ring	Filzring	Войлочное кольцо	Anello di feltro	20989231A
			Output A5	Ausgang A5	Выход A 5	Uscita A5	
30	1		Output flange	Ausgangsflansch	Выходной фланец	Flangia uscita	20924171B
25	1		Output shaft	Abtriebswelle	Выходной вал	Albero uscita	20947461A (M10x150)
	4	DIN 933	Hexagon bolt	Sechskantschraube	Шестигранный болт	Vite T.E.	(M10)
	4	DIN 127B	Elastic washer	Elastische Scheibe	Упругая шайба	Rosetta elastica	(M10)
	4	DIN 125A	Washer	Scheibe	Шайба	Rondella bisellata	(M10)
	1		Felt ring	Filzring	Войлочное кольцо	Anello di feltro	20989231A
			Output A6	Ausgang A6	Выход A 6	Uscita A6	
30	1		Output flange	Ausgangsflansch	Выходной фланец	Flangia uscita	20924171B
25	1		Output shaft	Abtriebswelle	Выходной вал	Albero uscita	20947471A (M10x150)
	4	DIN 933	Hexagon bolt	Sechskantschraube	Шестигранный болт	Vite T.E.	(M10)
	4	DIN 127B	Elastic washer	Elastische Scheibe	Упругая шайба	Rosetta elastica	(M10)
	4	DIN 125A	Washer	Scheibe	Шайба	Rondella bisellata	(M10)
	1		Felt ring	Filzring	Войлочное кольцо	Anello di feltro	20989231A
			Output A7	Ausgang A7	Выход A 7	Uscita A7	
30	1		Output flange	Ausgangsflansch	Выходной фланец	Flangia uscita	20924171A
25	1		Output shaft	Abtriebswelle	Выходной вал	Albero uscita	20947631A (M10x150)
	4	DIN 933	Hexagon bolt	Sechskantschraube	Шестигранный болт	Vite T.E.	(M10)
	4	DIN 127B	Elastic washer	Elastische Scheibe	Упругая шайба	Rosetta elastica	(M10)
	4	DIN 125A	Washer	Scheibe	Шайба	Rondella bisellata	(M10)
	1		Felt ring	Filzring	Войлочное кольцо	Anello di feltro	20989231A
			Output K	Ausgang K	Выход K	Uscita K	
30	1		Output flange	Ausgangsflansch	Выходной фланец	Flangia uscita	20924301A
25	1		Output shaft	Abtriebswelle	Выходной вал	Albero uscita	20947351A (M10x150)
	4	DIN 933	Hexagon bolt	Sechskantschraube	Шестигранный болт	Vite T.E.	(M10)
	4	DIN 127B	Elastic washer	Elastische Scheibe	Упругая шайба	Rosetta elastica	(M10)
	4	DIN 125A	Washer	Scheibe	Шайба	Rondella bisellata	(M10)
	4	DIN 912	Hexagon socket bolt	Innensechskantschraube	Шестигранный болт с головкой под торцевой ключ	Vite T.C.El.	(M12x2.5)
	1	DIN 934	Hexagon nut	Sechskantmutter	Шестигранная гайка	Dado esagonale	(M10)
	1	DIN 6885	Parallel key	Passfeder	Параллельный ключ	Linguetta	(M10x8x70)

Gear reduction head	series	S 25
Getriebe	Serien	
Головка редуктора	сьрие	
Testata motrice	serie	





WAM®

TE•TP

- SPARE PARTS
- ERSATZTEIL
- ЗАПАСНЫЕ ЧАСТИ
- PEZZI DI RICAMBIO

S 25

08.02



WA.00506.R. 35

Gear reduction head series
Getriebe Serien
Головка редуктора серии
Testata motrice serie

S 25

код

Ratio/Unters./соотношение/Rapporto

S 25

GR. размер мотора
Motore

Type Output - Abtrieb
выход - Uscita

Item Поз. изд.	Quant. Колво	Standards Normen Стандарты Norme	DESCRIPTION	BENENNUNG	ОПИСАНИЕ	DENOMINAZIONE	Код
			Sealing kit 90/110/112	Dichtungssatz 90/110/112	Набор уплотнителей 90/110/112	Kit tenuta 90/110/112	13009180A
26	1	DIN 3760 NB	Rotary shaft seal	Wellendichtring	Вращательный уплотнитель вала	Anello di tenuta	(90x50x10)
10	1	DIN 3760 NB	Rotary shaft seal	Wellendichtring	Вращательный уплотнитель вала	Anello di tenuta	(80x45x10)
1	2	DIN 7	Cylindrical pin	Zylinderstift	Цилиндрический штифт	Spina cilindrica	(10x20)
			Sealing kit GR 132	Dichtungssatz GR 132	Набор уплотнителей GR 132	Kit tenuta GR 132	13009190A
26	1	DIN 3760 NB	Rotary shaft seal	Wellendichtring	Вращательный уплотнитель вала	Anello di tenuta	(90x50x10)
10	1	DIN 3760 NB	Rotary shaft seal	Wellendichtring	Вращательный уплотнитель вала	Anello di tenuta	(80x55x10)
1	2	DIN 7	Cylindrical pin	Zylinderstift	Цилиндрический штифт	Spina cilindrica	(10x20)
			Sealing kit GR 160	Dichtungssatz GR 160	Набор уплотнителей GR 160	Kit tenuta GR 160	13008310A
26	1	DIN 3760 NB	Rotary shaft seal	Wellendichtring	Вращательный уплотнитель вала	Anello di tenuta	(90x50x10)
10	1	DIN 3760 NB	Rotary shaft seal	Wellendichtring	Вращательный уплотнитель вала	Anello di tenuta	(80x60x8)
1	2	DIN 7	Cylindrical pin	Zylinderstift	Цилиндрический штифт	Spina cilindrica	(10x20)
			Sealing kit GR 180	Dichtungssatz GR 180	Набор уплотнителей GR 180	Kit tenuta GR 180	13009200A
26	1	DIN 3760 NB	Rotary shaft seal	Wellendichtring	Вращательный уплотнитель вала	Anello di tenuta	(90x50x10)
10	1	DIN 3760 NB	Rotary shaft seal	Wellendichtring	Вращательный уплотнитель вала	Anello di tenuta	(80x64x8)
1	2	DIN 7	Cylindrical pin	Zylinderstift	Цилиндрический штифт	Spina cilindrica	(10x20)
			Bearing kit	Lagersatz	Набор подшипников	Kit cuscinetti	13008300A
12	1		Radial bearing	Radialrollenkugellager	Радиальный подшипник	Cuscinetto radiale	6307 (35x80x21)
23	2		Radial bearing	Radialrollenkugellager	Радиальный подшипник	Cuscinetto radiale	6306 (30x72x19)
24	2		Radial bearing	Radialrollenkugellager	Радиальный подшипник	Cuscinetto radiale	6210 (50x90x20)
17	1		Radial bearing	Radialrollenkugellager	Радиальный подшипник	Cuscinetto radiale	6304 (20x52x15)
			Retaining ring kit	Satz Sicherungsringe	Набор стопорных колец	Kit seeger	13008320A
13	1	DIN 471	Retaining ring for shaft	Seegerring für Welle	Стопорное кольцо для вала	Seeger per albero	(Ш35)
27	2	DIN 472	Retaining ring for bore	Seegerring für Bohrung	Стопорное кольцо для отверстия	Seeger per foro	(Ш80)
8	1	DIN 472	Retaining ring for bore	Seegerring für Bohrung	Стопорное кольцо для отверстия	Seeger per foro	(Ш90)
14	10	DIN 912	Hexagon socket bolt	Innensechskantschraube	Шестигранный болт с головкой под торцевой ключ	Vite T.C.E.I.	(M8x25)
15	20	DIN 125-A	Washer	Unterlegscheibe	Шайба	Rondella bisellata	(M8)
			Elastic washer	Elastische Scheibe	Упругая шайба	Rosetta elastica	(M8)
			Oil plug kit	Ölschraubensatz	Набор масляных пробок	Kit tappi lubrificazione	13008330A
16	1		Breather plug	Entlüftungsschraube	Дыхательная пробка	Tappo di carico e sfiato	(3/8")
2	1		Oil outlet plug	Ablassschraube	Пробка для выпускного отверстия для масла	Tappo di scarico	(3/8")
20	1		Oil level plug	Ljlastandschraube	Пробка уровня масла	Indicatore di livello a vista	(3/8")
			Casing	Gehäuse	Кожух	Corpo riduttore	
	1		Input casing	Gehäuse Eingangsseite	Входной кожух	Corpo lato entrata	20920881A
	1		Output casing	Gehäuse Abtriebsseite	Выходной кожух	Corpo lato uscita	20920891A

Gear reduction head series
Getriebe *Serie*
Головка редуктора серии
Testata motrice *serie*

S 25

код

S 25
Ratio/Unters./соотношение/Rapporto

GR. размер мотора

Motore

 Type Output - Abtrieb
Выход - Uscita

Item Поз.изд.	Standards Quant. Normen Колво Стандарты Norme	DESCRIPTION	BENENNUNG	ОПИСАНИЕ	DENOMINAZIONE	Код
		Input	Eingang	Вход	Entrata PAM	
		Motor size 090	Baugröße 090	Размер двигателя 090	Grandezza motore 090	
29	1	Input flange	Eingangsfansch	Входной фланец	Flangia entrata	20924071A
9	1	Hollow shaft	Hohlwelle	Полый вал	Voccola entrata	209QD031A
	6	Hexagon socket bolt	Innensechskantschraube	Шестигранный болт с головкой под торцевой ключ	Vite T.C.E.I.	(M12x35)
	4	Hexagon socket bolt	Sechskantschraube	Шестигранный болт с головкой под торцевой ключ	Vite T.C.E.I.	(M10x30)
	4	Washer	Unterlegscheibe	Шайба	Rondella	(M10)
	4	Elastic washer	Elastische Scheibe	Упругая шайба	Rondella elastica	(M10)
		Input	Eingang	Вход	Entrata PAM	
		Motor size 100 - 112	Baugröße 100 - 112	Размер двигателя 100 - 112	Grandezza motore 100 - 112	
29	1	Input flange	Eingangsfansch	Входной фланец	Flangia entrata	20924101A
9	1	Hollow shaft	Hohlwelle	Полый вал	Voccola entrata	209QD041A
	6	Hexagon socket bolt	Innensechskantschraube	Шестигранный болт с головкой под торцевой ключ	Vite T.C.E.I.	(M12x35)
	4	Hexagon bolt	Sechskantschraube	Шестигранный болт с головкой под торцевой ключ	Vite T.E.	(M10x30)
	4	Washer	Unterlegscheibe	Шайба	Rondella	(M10)
	4	Elastic washer	Elastische Scheibe	Упругая шайба	Rondella elastica	(M10)
		Input	Eingang	Вход	Entrata PAM	
		Motor size 132	Baugröße 132	Размер двигателя 132	Grandezza motore 132	
29	1	Input flange	Eingangsfansch	Входной фланец	Flangia entrata	20924131A
9	1	Hollow shaft	Hohlwelle	Полый вал	Voccola entrata	209QD051A
	6	Hexagon socket bolt	Innensechskantschraube	Шестигранный болт с головкой под торцевой ключ	Vite T.C.E.I.	(M12x35)
	4	Hexagon bolt	Sechskantschraube	Шестигранный болт с головкой под торцевой ключ	Vite T.E.	(M10x30)
	4	Washer	Unterlegscheibe	Шайба	Rondella	(M10)
	4	Elastic washer	Elastische Scheibe	Упругая шайба	Rondella elastica	(M10)
		Input	Eingang	Вход	Entrata PAM	
		Motor size 160	Baugröße 160	Размер двигателя 160	Grandezza motore 160	
29	1	Input flange	Eingangsfansch	Входной фланец	Flangia entrata	20924151A
9	1	Hollow shaft	Hohlwelle	Полый вал	Voccola entrata	209QD011A
	6	Hexagon socket bolt	Innensechskantschraube	Шестигранный болт с головкой под торцевой ключ	Vite T.C.E.I.	(M12x35)
	4	Hexagon bolt	Sechskantschraube	Шестигранный болт с головкой под торцевой ключ	Vite T.E.	(M10x30)
	4	Washer	Unterlegscheibe	Шайба	Rondella	(M10)
	4	Elastic washer	Elastische Scheibe	Упругая шайба	Rondella elastica	(M10)
		Input	Eingang	Вход	Entrata PAM	
		Motor size 180	Baugröße 180	Размер двигателя 180	Grandezza motore 180	
29	1	Input flange	Eingangsfansch	Входной фланец	Flangia entrata	20924151A
9	1	Hollow shaft	Hohlwelle	Полый вал	Voccola entrata	209QD061A
	6	Hexagon socket bolt	Innensechskantschraube	Шестигранный болт с головкой под торцевой ключ	Vite T.C.E.I.	(M12x35)
	4	Hexagon socket bolt	Sechskantschraube	Шестигранный болт с головкой под торцевой ключ	Vite T.C.E.I.	(M10x30)
	4	Washer	Unterlegscheibe	Шайба	Rondella	(M10)
	4	Elastic washer	Elastische Scheibe	Упругая шайба	Rondella elastica	(M10)

Gear reduction head series
Getriebe Serien
Головка редуктора серии
Testata motrice serie

S 25

код

S 25
Ratio/Unters./соотношение/Rapporto

GR. размер мотора
Motore

Type Output - Abtrieb
выход - Uscita

Item Поз.изд.	Standards Quant. Колво	Normen Стандарты Norme	DESCRIPTION	BENENNUNG	ОПИСАНИЕ	DENOMINAZIONE	Код
9	1		Input "C" Shaft	Eingang "C" Welle	Вход «С» Вал	Entrata "C" Albero entrata	209QD021A
18	1		Input gears Ratio 1/4 Pinion	Radsatz Eingangsseite Untersetzung 1:4 Ritzel	Входные зубчатые передачи Соотношение 1:4 Шестерня	Sottogruppo coppia entrata Rapporto riduttore 1:4 Pignone	10752200A
19	1		Gear wheel Parallel key	Zahnrad Passfeder	Зубчатое колесо Параллельный ключ	Corona Linguetta	
22	1	DIN 6885	Input gear kit Ratio 1/5 Pinion	Radsatz Eingangsseite Untersetzung 1:5 Ritzel	Набор входных зубчатых передач Соотношение 1:5 Шестерня	Sottogruppo coppia entrata Rapporto riduttore 1:5 Pignone	10752210A
18	1		Gear wheel Parallel key	Zahnrad Passfeder	Зубчатое колесо Параллельный ключ	Corona Linguetta	
19	1		Input gear kit Ratio 1/6 Pinion	Radsatz Eingangsseite Untersetzung 1:6 Ritzel	Набор входных зубчатых передач Соотношение 1:6 Шестерня	Sottogruppo coppia entrata Rapporto riduttore 1:6 Pignone	10752220A
22	1	DIN 6885	Input gear kit Ratio 1/7 Pinion	Radsatz Eingangsseite Untersetzung 1:7 Ritzel	Набор входных зубчатых передач Соотношение 1:7 Шестерня	Sottogruppo coppia entrata Rapporto riduttore 1:7 Pignone	10752140A
18	1		Gear wheel Parallel key	Zahnrad Passfeder	Зубчатое колесо Параллельный ключ	Corona Linguetta	
19	1		Input gear kit Ratio 1/8 Pinion	Radsatz Eingangsseite Untersetzung 1:8 Ritzel	Набор входных зубчатых передач Соотношение 1:8 Шестерня	Sottogruppo coppia entrata Rapporto riduttore 1:8 Pignone	10752230A
22	1	DIN 6885	Input gear kit Ratio 1/10 Pinion	Radsatz Eingangsseite Untersetzung 1:10 Ritzel	Набор входных зубчатых передач Соотношение 1:10 Шестерня	Sottogruppo coppia entrata Rapporto riduttore 1:10 Pignone	
18	1		Gear wheel Parallel key	Zahnrad Passfeder	Зубчатое колесо Параллельный ключ	Corona Linguetta	
19	1		Input gear kit Ratio 1/12 Pinion	Radsatz Eingangsseite Untersetzung 1:12 Ritzel	Набор входных зубчатых передач Соотношение 1:12 Шестерня	Sottogruppo coppia entrata Rapporto riduttore 1:12 Pignone	10752150A
22	1	DIN 6885	Input gear kit Ratio 1/12 Pinion	Radsatz Eingangsseite Untersetzung 1:12 Ritzel	Набор входных зубчатых передач Соотношение 1:12 Шестерня	Sottogruppo coppia entrata Rapporto riduttore 1:12 Pignone	
18	1		Gear wheel Parallel key	Zahnrad Passfeder	Зубчатое колесо Параллельный ключ	Corona Linguetta	
19	1		Input gear kit Ratio 1/12 Pinion	Radsatz Eingangsseite Untersetzung 1:12 Ritzel	Набор входных зубчатых передач Соотношение 1:12 Шестерня	Sottogruppo coppia entrata Rapporto riduttore 1:12 Pignone	
22	1	DIN 6885	Input gear kit Ratio 1/12 Pinion	Radsatz Eingangsseite Untersetzung 1:12 Ritzel	Набор входных зубчатых передач Соотношение 1:12 Шестерня	Sottogruppo coppia entrata Rapporto riduttore 1:12 Pignone	

Gear reduction head series
Getriebe Serien
Головка редуктора серии
Testata motrice serie

S 25

код

S 25
Ratio/Unters./соотношение/Rapporto

GR. размер мотора
Motore

Type Output - Abtrieb
Выход - Uscita

Item Поз.изд.	Quant. Колво	Standards Normen Стандарты Norme	DESCRIPTION	BENENNUNG	ОПИСАНИЕ	DENOMINAZIONE	Код
			Input gear	Radsatz Eingangsseite	Входная зубчатая передача	Sottogruppo coppia entrata	10752160A
			Ratio 1/16	Untersetzung 1:16	Соотношение 1:16	Rapporto riduttore 1:16	
18	1		Pinion	Ritzel	Шестерня	Pignone	
19	1		Gear wheel	Zahnrad	Зубчатое колесо	Corona	
22	1	DIN 6885	Parallelkey	Passfeder	Параллельный ключ	Linguetta	
			Input gear	Radsatz Eingangsseite	Входная зубчатая передача	Sottogruppo coppia entrata	10752170A
			Ratio 1/20	Untersetzung 1:20	Соотношение 1:20	Rapporto riduttore 1:20	
18	1		Pinion	Ritzel	Шестерня	Pignone	
19	1		Gear wheel	Zahnrad	Зубчатое колесо	Corona	
22	1	DIN 6885	Parallelkey	Passfeder	Параллельный ключ	Linguetta	
			Input gear	Radsatz Eingangsseite	Входная зубчатая передача	Sottogruppo coppia entrata	10752180A
			Ratio 1/25	Untersetzung 1:25	Соотношение 1:25	Rapporto riduttore 1:25	
18	1		Pinion	Ritzel	Шестерня	Pignone	
19	1		Gear wheel	Zahnrad	Зубчатое колесо	Corona	
22	1	DIN 6885	Parallelkey	Passfeder	Параллельный ключ	Linguetta	
			Input gear	Radsatz Eingangsseite	Входная зубчатая передача	Sottogruppo coppia entrata	10752180A
			Ratio 1/30	Untersetzung 1:30	Соотношение 1:30	Rapporto riduttore 1:30	
18	1		Pinion	Ritzel	Шестерня	Pignone	
19	1		Gear wheel	Zahnrad	Зубчатое колесо	Corona	
22	1	DIN 6885	Parallelkey	Passfeder	Параллельный ключ	Linguetta	
			Input gear	Radsatz Eingangsseite	Входная зубчатая передача	Sottogruppo coppia entrata	10752190A
			Ratio 1/40	Untersetzung 1:40	Соотношение 1:40	Rapporto riduttore 1:40	
18	1		Pinion	Ritzel	Шестерня	Pignone	
19	1		Gear wheel	Zahnrad	Зубчатое колесо	Corona	
22	1	DIN 6885	Parallelkey	Passfeder	Параллельный ключ	Linguetta	
			Output gear	Radsatz Ausgangsseite	Выходная зубчатая передача	Sottogruppo coppia uscita	10752300A
			Ratio 1/7 - 1/25	Untersetzung 1:7 - 1:25	Соотношение 1:7 - 1:25	Rapporto riduttore 1:7 - 1:25	
7	1		Pinion	Ritzel	Шестерня	Pignone	
4	1		Gear wheel	Zahnrad	Зубчатое колесо	Corona	
6	1	DIN 6885	Parallelkey	Passfeder	Параллельный ключ	Linguetta	
			Spacer	Distanzring	Прокладка	Distanziale	20984831A
			Spacer	Distanzring	Прокладка	Distanziale	20984841A
			Spacer	Distanzring	Прокладка	Distanziale	20984851A

Gear reduction head series
Getriebe Serien
Головка редуктора серии
Testata motrice serie

S 25

код

S 25
Ratio/Unters./соотношение/Rapporto

GR. размер мотора
Motore

Type Output - Abtrieb
выход - Uscita

Item Поз.изд.	Quant. Колво	Standards Normen Стандарты Norme	DESCRIPTION	BENENNUNG	ОПИСАНИЕ	DENOMINAZIONE	Код
			Output gear Ratio 1/30 - 1/40	Radsatz Ausgangsseite Untersetzung 1:30 - 1:40	Выходная зубчатая передача Соотношение 1:30 – 1:40	Sottogruppo sorria uscita Rapporto riduttore 1:30 - 1:40	10752130A
7	1		Pinion	Ritzel	Шестерня	Pignone	
4	1		Gear wheel	Zahnrad	Зубчатое колесо	Corona	
6	1	DIN 6885	Parallel key	Passfeder	Параллельный ключ	Linguetta	
			Spacer	Distanzring	Прокладка	Distanziale	20984831A
			Spacer	Distanzring	Прокладка	Distanziale	20984841A
			Spacer	Distanzring	Прокладка	Distanziale	20984851A
30	1		Output A 4	Ausgang A 4	Выход A 4	Uscita A 4	
			Output flange	Ausgangsflansch	Выходной фланец	Flangia uscita	20923161B
25	1		Output shaft	Abtriebswelle	Выходной вал	Albero uscita	20947391A
	4	DIN 933	Hexagon bolt	Sechskantschraube	Шестигранный болт	Vite T.E.	(M12x170)
	4	DIN 127 B	Elastic washer	Elastische Scheibe	Упругая шайба	Rosetta elastica	(M12)
	4	DIN 125 A	Washer	Scheibe	Шайба	Rondella bisellata	(M12)
	1	DIN 934	Hexagon nut	Sechskantmutter	Шестигранная шайба	Dado esagonale	(M12)
	4	DIN 933	Hexagon bolt	Sechskantschraube	Шестигранный болт	Vite T.E.	(M12x45)
	4	DIN 125 A	Washer	Unterlegscheibe	Шайба	Rondella	(M12)
	4	DIN 127 B	Elastic washer	Elastische Scheibe	Упругая шайба	Rosetta elastica	(M12)
	1		Felt ring	Filzring	Войлочное кольцо	Anello feltro	20989261A

Gear reduction head series
Getriebe Serien
Головка редуктора серии
Testata motrice serie

S 25

код

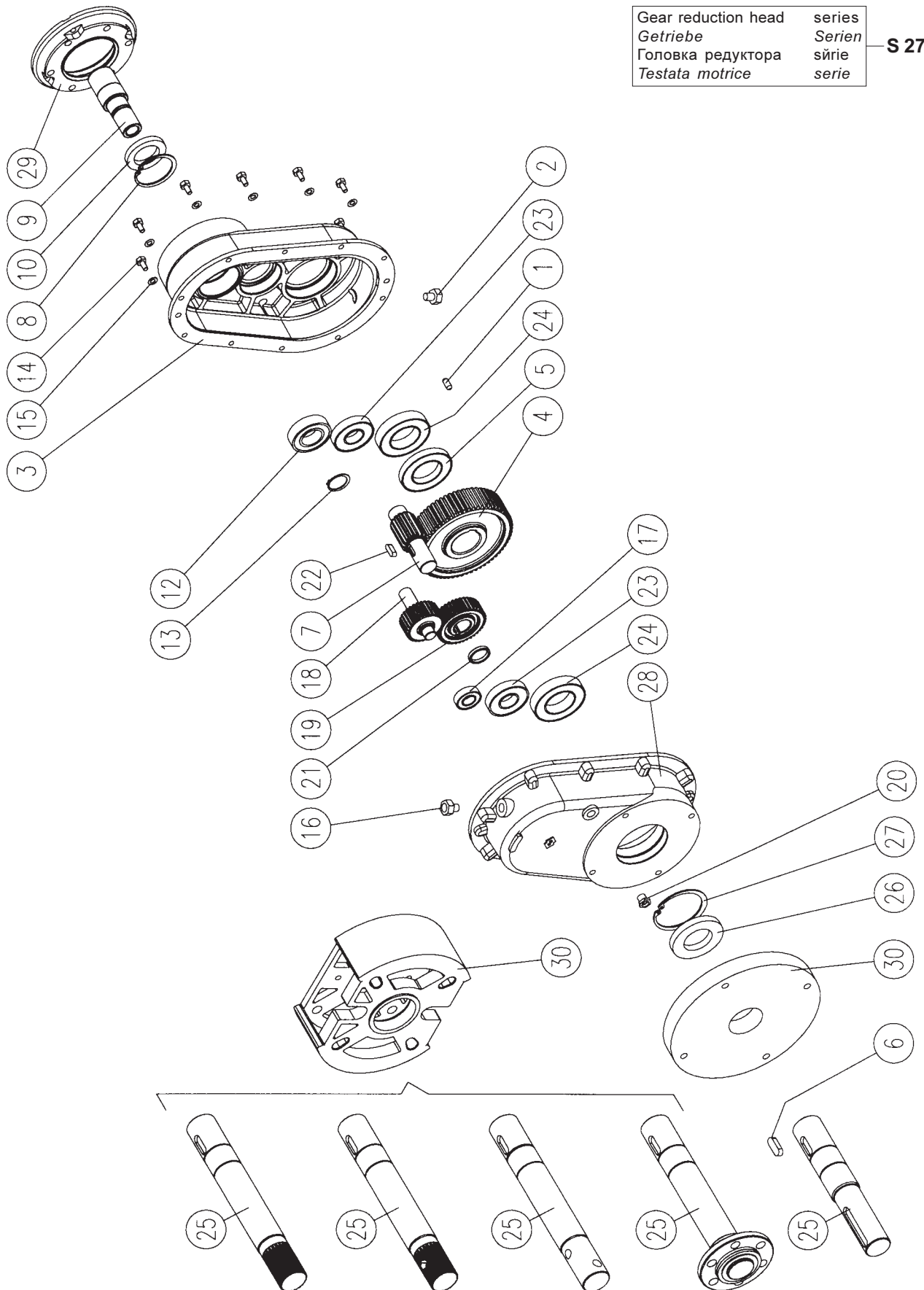
S 25
Ratio/Unters./соотношение/Rapporto

GR. размер мотора
Motore

Type Output - Abtrieb
выход - Uscita

Item Поз.изд.	Quant. Колво	Standards Normen Стандарты Norme	DESCRIPTION	BENENNUNG	ОПИСАНИЕ	DENOMINAZIONE	Код
			Output A 6	Ausgang A 6	Выход A 6	Uscita A 6	
30	1		Output flange	Ausgangsflansch	Выходной фланец	Flangia uscita	20923161B
25	1		Output shaft	Abtriebswelle	Выходной вал	Albero uscita	20947421A (M12x170)
	4	DIN 933	Hexagon bolt	Sechskantschraube	Шестигранный болт	Vite T.E.	(M12)
	4	DIN 127 B	Elastic washer	Elastische Scheibe	Упругая шайба	Rosetta elastica	(M12)
	4	DIN 125 A	Washer	Scheibe	Шайба	Rondella bisellata	(M12)
	1		Hexagonal nut	Hexagonal nut	Шестигранная гайка	Dado esagonale	(M12)
	4	DIN 933	Hexagon Bolt	Sechskantschraube	Шестигранный болт	Vite T.E.	(M12x45)
	4	DIN 125 A	Washer	Unterlegscheibe	Шайба	Rondella	(M12)
	4	DIN 127 B	Elastic washer	Elastische Scheibe	Упругая шайба	Rosetta elastica	(M12)
			Felt ring	Filzring	Войлочное кольцо	Anello feltro	20989261B
			Output A 7	Ausgang A 7	Выход A 7	Uscita A 7	
30	1		Output flange	Ausgangsflansch	Выходной фланец	Flangia uscita	20923161A
25	1		Output shaft	Abtriebswelle	Выходной вал	Albero uscita	20947411A (M12x170)
	4	DIN 933	Hexagon bolt	Sechskantschraube	Шестигранный болт	Vite T.E.	(M12)
	4	DIN 127 B	Elastic washer	Elastische Scheibe	Упругая шайба	Rosetta elastica	(M12)
	4	DIN 125 A	Washer	Scheibe	Шайба	Rondella bisellata	(M12)
	1		Hexagonal nut	Hexagonal nut	Шестигранная гайка	Dado esagonale	(M12)
	4	DIN 933	Hexagon Bolt	Sechskantschraube	Шестигранный болт	Vite T.E.	(M12x45)
	4	DIN 125 A	Washer	Unterlegscheibe	Шайба	Rondella	(M12)
	4	DIN 127 B	Elastic washer	Elastische Scheibe	Упругая шайба	Rosetta elastica	(M12)
			Felt ring	Filzring	Войлочное кольцо	Anello feltro	
			Output K	Ausgang K	Выход K	Uscita K	
30	1		Output flange	Ausgangsflansch	Выходной фланец	Flangia uscita	20924311A
25	1		Output shaft	Abtriebswelle	Выходной вал	Albero uscita	20947431A (M12x170)
	4	DIN 933	Hexagon bolt	Sechskantschraube	Шестигранный болт	Vite T.E.	(M12)
	4	DIN 127 B	Elastic washer	Elastische Scheibe	Упругая шайба	Rosetta elastica	(M12)
	4	DIN 125 A	Washer	Scheibe	Шайба	Rondella bisellata	(M12)
	1		Hexagonal nut	Hexagonal nut	Шестигранная гайка	Dado esagonale	(M12)
	4	DIN 933	Hexagon Bolt	Sechskantschraube	Шестигранный болт	Vite T.E.	(M12x45)
	4	DIN 125 A	Washer	Unterlegscheibe	Шайба	Rondella	(M12)
	4	DIN 127 B	Elastic washer	Elastische Scheibe	Упругая шайба	Rosetta elastica	(M12)
			Felt ring	Filzring	Войлочное кольцо	Anello feltro	

Gear reduction head	series	S 27
Getriebe	Serien	
Головка редуктора	сьїrie	
Testata motrice	serie	



Item Поз.изд.	Quant. Колво	Standards Normen Стандарты Norme	DESCRIPTION	BENENNUNG	ОПИСАНИЕ	DENOMINAZIONE	Код
			Sealing kit 112/132/160/180	Dichtungssatz 112/132/160/180	Набор уплотнителей 112/132/160/180	Kit tenue 112/132/160/180	13009770A
	1		Gasket	Flachdichtung	Сальник	Guarnizione riduttore	
26	1	DIN 3760 NB	Rotary shaft seal	Wellendichtring	Вращательный уплотнитель вала	Anello di tenuta	(110x60x10)
10	1	DIN 3760 NB	Rotary shaft seal	Wellendichtring	Вращательный уплотнитель вала	Anello di tenuta	(100x70x10)
1	2	DIN 7	Cylindrical pin	Zylinderstift	Цилиндрический штифт	Spina cilindrica	(10x20)
			Sealing kit 200/225	Dichtungssatz 200/225	Набор уплотнителей 200/225	Kit tenue 200/225	13009770B
	1		Gasket	Flachdichtung	Сальник	Guarnizione riduttore	
26	1	DIN 3760 NB	Rotary shaft seal	Wellendichtring	Вращательный уплотнитель вала	Anello di tenuta	(110x60x10)
10	1	DIN 3760 NB	Rotary shaft seal	Wellendichtring	Вращательный уплотнитель вала	Anello di tenuta	(100x80x10)
1	2	DIN 7	Cylindrical pin	Zylinderstift	Цилиндрический штифт	Spina cilindrica	(10x20)
			Bearing kit	Lagersatz	Набор подшипников	Kit cuscinetti	13009750A
12	1		Radial bearing	Radialrollenkugellager	Радиальный подшипник	Cuscinetto radiale	6309 (45x100x25)
23	2		Radial bearing	Radialrollenkugellager	Радиальный подшипник	Cuscinetto radiale	6307 (35x80x21)
24	2		Radial bearing	Radialrollenkugellager	Радиальный подшипник	Cuscinetto radiale	6212 (60x110x22)
17	1		Radial bearing	Radialrollenkugellager	Радиальный подшипник	Cuscinetto radiale	6305 (25x62x17)
			Retaining ring kit	Satz sicherungsringe	Набор стопорных колец	Kit seeger	13009760A
13	1	DIN 471	Retaining ring for shaft	Seegerring für Welle	Стопорное кольцо для вала	Seeger per albero	(Ш 45)
27	1	DIN 472	Retaining ring for bore	Seegerring für Bohrung	Стопорное кольцо для отверстия	Seeger per foro	(Ш 100)
8	1	DIN 472	Retaining ring for bore	Seegerring für Bohrung	Стопорное кольцо для отверстия	Seeger per foro	(Ш 110)
14	10	DIN 912	Hexagonal socket bolt	Innensechskantschraube	Шестигранный болт с головкой под торцевой ключ	Vite T.C.E.I.	(M12 x35)
15	10	DIN 125A	Washer	Unterlegscheibe	Шайба	Rondella bisellata	(M12)
			Elastic washer	Elastische Scheibe	Упругая шайба	Rosetta elastica	(M12)
			Oil plug kit	Цшraubensatz	Набор масляных пробок	Kit tappi lubrificazione	13008330A
16	1		Breather plug	Entlüftungsschraube	Дыхательная пробка	Tappo di carico e sfiato	(3/8")
2	1		Oil outlet plug	Ablassschraube	Пробка для выпускного отверстия для масла	Tappo di scarico	(3/8")
20	1		Oil level plug	Цlastandschraube	Пробка уровня масла	Indicatore di livello a vista	(3/8")
			Casing	Gehäuse	Кожух	Corpo riduttore	
3	1		Input casing	Gehäuse Eingangsseite	Входной кожух	Corpo lato entrata	20920971A
28	1		Output casing	Gehäuse Atriebsseite	Выходной кожух	Corpo lato uscita	20920981A
			Input	Eingang	Вход	Entrata PAM	
			Motor size 112	Baugrosse 112	Размер двигателя 112	Grandezza motore 112	
29	1		Input flange	Eingangsfansch	Входной фланец	Flangia entrata	20924111A
9	1		Hollow shaft	Hohlwelle	Полый вал	Voccola entrata	20970501A
			Hexagonal socket bolt	Innensechskantschraube	Шестигранный болт с головкой под торцевой ключ	Vite T.C.E.I.	(M12 x50)
			Hexagonal socket bolt	Innensechskantschraube	Шестигранный болт с головкой под торцевой ключ	Vite T.C.E.I.	(M12x35)
			Washer	Unterlegscheibe	Шайба	Rondelle	(M12)
			Elastic washer	Elastische Scheibe	Упругая шайба	Rondella elastica	(M12)

Gear reduction head series
Getriebe Serien
Головка редуктора серии
Testata motrice serie

S 27

код

Ratio/Unters./соотношение/Rapporto

S 27

GR. размер мотора
Motore

Type Output - Abtrieb
выход - Uscita

Standards Item Quant. Normen Поз.изд. Колво Стандарты Norme	DESCRIPTION	BENENNUNG	ОПИСАНИЕ	DENOMINAZIONE	Код
	Input	Eingang	Вход	Entrata PAM	
	Motor size 132	Baugrusse 132	Размер двигателя 132	Grandezza motore 132	
29	Input flange	Eingangsfansch	Входной фланец	Flangia entrata	20924141A
9	Hollow shaft	Hohlwelle	Полый вал	Voccola entrata	20970461A
6	Hexagon socket bolt	Innensechskantschraube	Шестигранный болт с головкой под торцевой ключ	Vite T.C.E.I.	(M10x50)
4	Hexagon socket bolt	Innensechskantschraube	Шестигранный болт с головкой под торцевой ключ	Vite T.C.E.I.	(M10x30)
4	Washer	Unterlegscheibe	Шайба	Rondella	(M10)
4	Elastic washer	Elastische Scheibe	Упругая шайба	Rondella elastica	(M10)
	Input	Eingang	Вход	Entrata PAM	
	Motor size 160	Baugrusse 160	Размер двигателя 160	Grandezza motore 160	
29	Input flange	Eingangsfansch	Входной фланец	Flangia entrata	20924161A
9	Hollow shaft	Hohlwelle	Полый вал	Voccola entrata	20970471A
6	Hexagon socket bolt	Innensechskantschraube	Шестигранный болт с головкой под торцевой ключ	Vite T.C.E.I.	(M10x50)
4	Hexagon socket bolt	Innensechskantschraube	Шестигранный болт с головкой под торцевой ключ	Vite T.C.E.I.	(M10x30)
4	Washer	Unterlegscheibe	Шайба	Rondella	(M10)
4	Elastic washer	Elastische Scheibe	Упругая шайба	Rondella elastica	(M10)
	Input	Eingang	Вход	Entrata PAM	
	Motor size 180	Baugrusse 180	Размер двигателя 180	Grandezza motore 180	
29	Input flange	Eingangsfansch	Входной фланец	Flangia entrata	20924161A
9	Hollow shaft	Hohlwelle	Полый вал	Voccola entrata	20970481A
6	Hexagon socket bolt	Innensechskantschraube	Шестигранный болт с головкой под торцевой ключ	Vite T.C.E.I.	(M10x50)
4	Hexagon socket bolt	Innensechskantschraube	Шестигранный болт с головкой под торцевой ключ	Vite T.C.E.I.	(M10x30)
4	Washer	Unterlegscheibe	Шайба	Rondella	(M10)
4	Elastic washer	Elastische Scheibe	Упругая шайба	Rondella elastica	(M10)
	Input	Eingang	Вход	Entrata PAM	
	Motor size 200	Baugrusse 200	Размер двигателя 200	Grandezza motore 200	
29	Input flange	Eingangsfansch	Входной фланец	Flangia entrata	20924561A
9	Hollow shaft	Hohlwelle	Полый вал	Voccola entrata	20970491A
6	Hexagon socket bolt	Innensechskantschraube	Шестигранный болт с головкой под торцевой ключ	Vite T.C.E.I.	(M10x50)
4	Hexagon socket bolt	Innensechskantschraube	Шестигранный болт с головкой под торцевой ключ	Vite T.C.E.I.	(M10x30)
4	Washer	Unterlegscheibe	Шайба	Rondella	(M10)
4	Elastic washer	Elastische Scheibe	Упругая шайба	Rondella elastica	(M10)
	Input "C"	Eingang "C"	Вход «С»	Entrata "C"	
9	Shaft	Welle	Вал	Albero entrata	20970451A

Gear reduction head
Getriebe
Головка редуктора
Testata motrice

series
Serien
серии
serie

S 27

код

S 27

GR. размер мотора
Motore

Типе Output - Abtrieb
выход - Uscita

Ratio/Unters./соотношение/Rapporto

Item Поз.изд.	Standards Normen Стандарты Norme	DESCRIPTION	BENENNUNG	ОПИСАНИЕ	DENOMINAZIONE	Код
		Input gear	Radsatz Eingangsseite	Входная зубчатая передача	Sottogruppo coppia entrata	10752720A
		Ratio 1/4	Untersetzung 1:4	Соотношение 1:4	Rapporto riduttore 1:4	
18		Pinion	Ritzel	Шестерня	Pignone	
19		Gear wheel	Zahnrad	Зубчатое колесо	Corona	
22	DIN 6885	Parallel key	Passfeder	Параллельный ключ	Linguetta	(12x8x32)
		Input gear	Radsatz Eingangsseite	Входная зубчатая передача	Sottogruppo coppia entrata	10752730A
		Ratio 1/5	Untersetzung 1:5	Соотношение 1:5	Rapporto riduttore 1:5	
18		Pinion	Ritzel	Шестерня	Pignone	
19		Gear wheel	Zahnrad	Зубчатое колесо	Corona	
22	DIN 6885	Parallel key	Passfeder	Параллельный ключ	Linguetta	(12x8x32)
		Input gear	Radsatz Eingangsseite	Входная зубчатая передача	Sottogruppo coppia entrata	10752740A
		Ratio 1/6	Untersetzung 1:6	Соотношение 1:6	Rapporto riduttore 1:6	
18		Pinion	Ritzel	Шестерня	Pignone	
19		Gear wheel	Zahnrad	Зубчатое колесо	Corona	
22	DIN 6885	Parallel key	Passfeder	Параллельный ключ	Linguetta	(12x8x32)
		Input gear	Radsatz Eingangsseite	Входная зубчатая передача	Sottogruppo coppia entrata	10752750A
		Ratio 1/7	Untersetzung 1:7	Соотношение 1:7	Rapporto riduttore 1:7	
18		Pinion	Ritzel	Шестерня	Pignone	
19		Gear wheel	Zahnrad	Зубчатое колесо	Corona	
22	DIN 6885	Parallel key	Passfeder	Параллельный ключ	Linguetta	(12x8x32)
		Input gear	Radsatz Eingangsseite	Входная зубчатая передача	Sottogruppo coppia entrata	10752760A
		Ratio 1/8	Untersetzung 1:8	Соотношение 1:8	Rapporto riduttore 1:8	
18		Pinion	Ritzel	Шестерня	Pignone	
19		Gear wheel	Zahnrad	Зубчатое колесо	Corona	
22	DIN 6885	Parallel key	Passfeder	Параллельный ключ	Linguetta	(12x8x32)
		Output gear 1/10	Radsatz Ausgangsseite 1:10	Соотношение 1:10	Sottogruppo coppia uscita 1:10	10752770A
18		Pinion	Ritzel	Шестерня	Pignone	
19		Gear wheel	Zahnrad	Зубчатое колесо	Corona	
22	DIN 6885	Parallel key	Passfeder	Параллельный ключ	Linguetta	(12x8x32)
		Output gear 1/12	Radsatz Ausgangsseite 1:12	Соотношение 1:12	Sottogruppo coppia uscita 1:12	10752780A
18		Pinion	Ritzel	Шестерня	Pignone	
19		Gear wheel	Zahnrad	Зубчатое колесо	Corona	
22	DIN 6885	Parallel key	Passfeder	Параллельный ключ	Linguetta	(12x8x32)



WAM®

TE•TP

- SPARE PARTS
- ERSATZTEIL
- ЗАПАСНЫЕ ЧАСТИ
- PEZZI DI RICAMBIO

S 27

08.02



WA.00506.R. 45

Item Поз.изд.	Standards Quant. Normen Колво Стандарты Norme	DESCRIPTION	BENENNUNG	ОПИСАНИЕ	DENOMINAZIONE	Код
		Input gear	Radsatz Eingangsseite	Входная зубчатая передача	Sottogruppo coppia entrata	10752790A
		Ratio 1/16	Untersetzung 1:16	Соотношение 1:16	Rapporto riduttore 1:16	
18	1	Pinion	Ritzel	Шестерня	Pignone	
19	1	Gear wheel	Zahnrad	Зубчатое колесо	Corona	(12x8x32)
22	1	Parallel key	Passfeder	Параллельный ключ	Linguetta	10752800A
		Input gear	Radsatz Eingangsseite	Входная зубчатая передача	Sottogruppo coppia entrata	
		Ratio 1/20	Untersetzung 1:20	Соотношение 1:20	Rapporto riduttore 1:20	
18	1	Pinion	Ritzel	Шестерня	Pignone	
19	1	Gear wheel	Zahnrad	Зубчатое колесо	Corona	(12x8x32)
22	1	Parallel key	Passfeder	Параллельный ключ	Linguetta	10752810A
		Input gear	Radsatz Eingangsseite	Входная зубчатая передача	Sottogruppo coppia entrata	
		Ratio 1/25	Untersetzung 1:25	Соотношение 1:25	Rapporto riduttore 1:25	
18	1	Pinion	Ritzel	Шестерня	Pignone	
19	1	Gear wheel	Zahnrad	Зубчатое колесо	Corona	(12x8x32)
22	1	Parallel key	Passfeder	Параллельный ключ	Linguetta	10752820A
		Input gear	Radsatz Eingangsseite	Входная зубчатая передача	Sottogruppo coppia entrata	
		Ratio 1/30	Untersetzung 1:30	Соотношение 1:30	Rapporto riduttore 1:30	
18	1	Pinion	Ritzel	Шестерня	Pignone	
19	1	Gear wheel	Zahnrad	Зубчатое колесо	Corona	(12x8x32)
22	1	Parallel key	Passfeder	Параллельный ключ	Linguetta	10752830A
		Input gear	Radsatz Eingangsseite	Входная зубчатая передача	Sottogruppo coppia entrata	
		Ratio 1/40	Untersetzung 1:40	Соотношение 1:40	Rapporto riduttore 1:40	
18	1	Pinion	Ritzel	Шестерня	Pignone	
19	1	Gear wheel	Zahnrad	Зубчатое колесо	Corona	(12x8x32)
22	1	Parallel key	Passfeder	Параллельный ключ	Linguetta	10752830A
		Output gear 1/4 - 1/25	Radsatz Ausgangsseite 1:4 - 1:25	Соотношение 1:4 - 1:25	Sottogruppo coppia uscita 1:4 - 1:25	
7	1	Pinion	Ritzel	Шестерня	Pignone	
4	1	Gear wheel	Zahnrad	Зубчатое колесо	Corona	(8x7x22)
6	1	Parallel key	Passfeder	Параллельный ключ	Linguetta	20984921A
21		Spacer	Distanzring	Прокладка	Distanziale	20984931A
5		Spacer	Distanzring	Прокладка	Distanziale	20984931A
		Output gear 1/30 - 1/40	Radsatz Ausgangsseite 1:30 - 1:40	Соотношение 1:30 - 1:40	Sottogruppo coppia uscita 1:30 - 1:40	
7	1	Pinion	Ritzel	Шестерня	Pignone	
4	1	Gear wheel	Zahnrad	Зубчатое колесо	Corona	(8x7x22)
6	1	Parallel key	Passfeder	Параллельный ключ	Linguetta	20984921A
21		Spacer	Distanzring	Прокладка	Distanziale	20984931A
5		Spacer	Distanzring	Прокладка	Distanziale	20984931A

Gear reduction head series
Getriebe Serien
Головка редуктора серии
Testata motrice serie

S 27

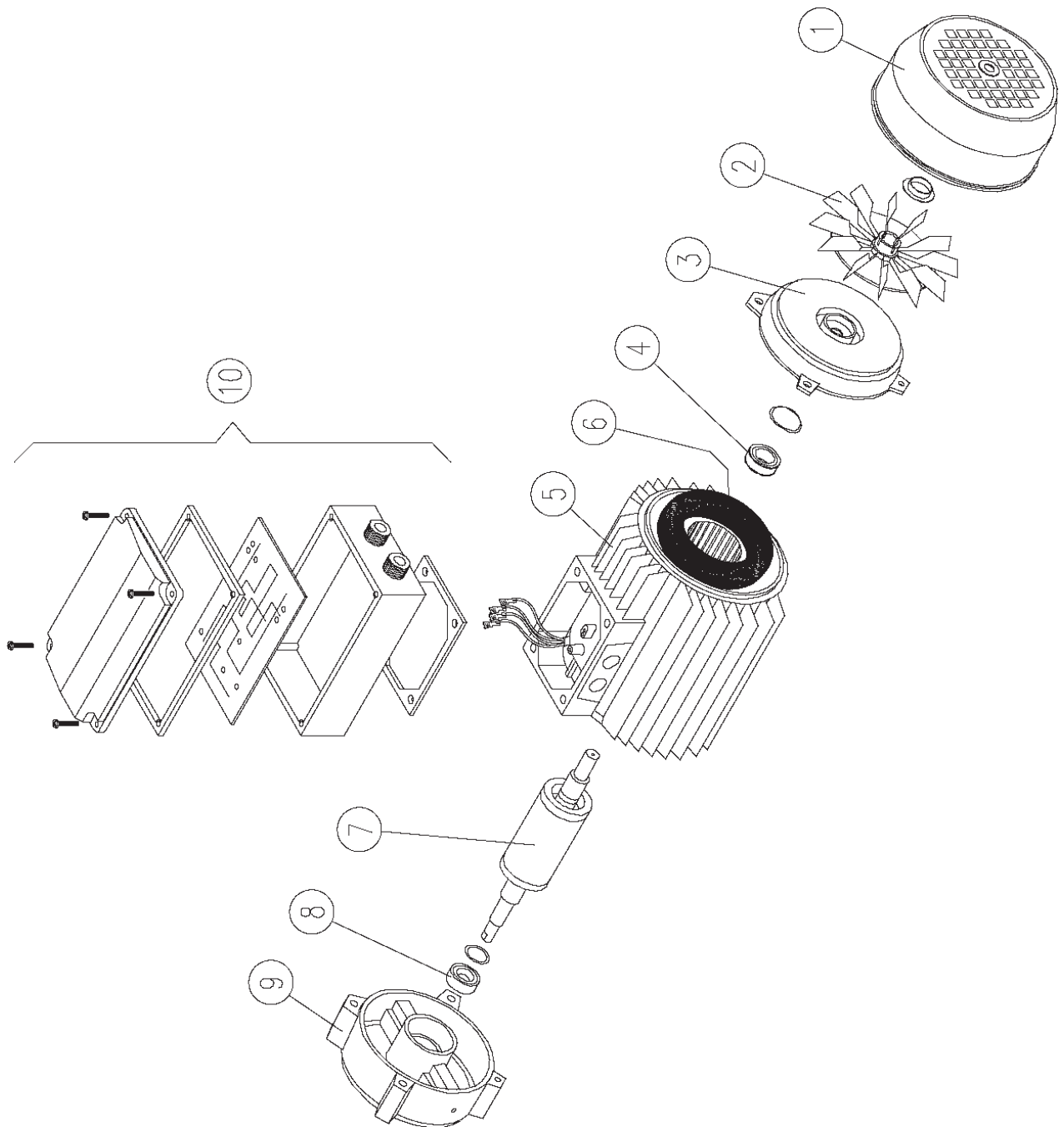
код

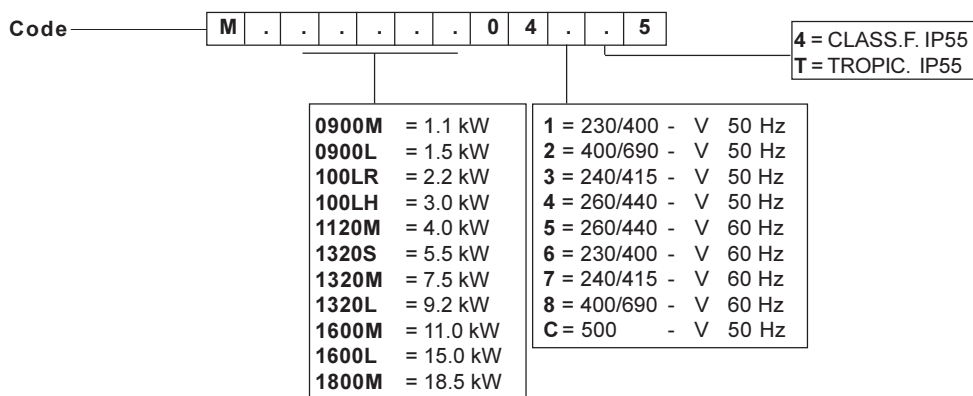
Ratio/Unters./соотношение/Rapporto

 GR. размер мотора
Motore

 Type Output - Abtrieb
выход - Uscita

Item Поз.изд.	Quant. Колво	Standards Normen Стандарты Norme	DESCRIPTION	BENENNUNG	ОПИСАНИЕ	DENOMINAZIONE	Код
			Output A 4	Ausgang A 4	Выход A 4	Uscita A 4	
30	1		Output flange	Ausgangsflansch	Выходной фланец	Flangia uscita	20924181A
25	1		Output shaft	Abtriebswelle	Выходной вал	Albero uscita	20947551A
	4	DIN 933	Hexagon bolt	Sechskantschraube	Шестигранный болт	Vite T.E.	(M16x210)
	1	DIN 934	Hexagon nut	Sechskantmutter	Шестигранная гайка	Dado esagonale	(M16)
	4	DIN 933	Hexagon bolt	Sechskantschraube	Шестигранный болт	Vite T.E.	(M16x45)
	4	DIN 125B	Elastic washer	Elastische Scheibe	Упругая шайба	Rosetta elastica	(M16)
	4	DIN 127A	Washer	Scheibe	Шайба	Rondella bisellata	(M16)
	1		Felt ring	Filzring	Войлочное кольцо	Anello di feltro	20989281A
			Output A 6	Ausgang A 6	Выход A 6	Uscita A 6	
30	1		Output flange	Ausgangsflansch	Выходной фланец	Flangia uscita	20924181A
25	1		Output shaft	Abtriebswelle	Выходной вал	Albero uscita	20947691A
	4	DIN 933	Hexagon bolt	Sechskantschraube	Шестигранный болт	Vite T.E.	(M10x150)
	1	DIN 934	Hexagon nut	Sechskantmutter	Шестигранная гайка	Dado esagonale	(M16)
	4	DIN 933	Hexagon bolt	Sechskantschraube	Шестигранный болт	Vite T.E.	(M16x45)
	4	DIN 125B	Elastic washer	Elastische Scheibe	Упругая шайба	Rosetta elastica	(M 10)
	4	DIN 127A	Washer	Scheibe	Шайба	Rondella bisellata	(M 10)
	1		Felt ring	Filzring	Войлочное кольцо	Anello di feltro	20989281A
			Output A 7	Ausgang A 7	Выход A 7	Uscita A 7	
30	1		Output flange	Ausgangsflansch	Выходной фланец	Flangia uscita	20924181A
25	1		Output shaft	Abtriebswelle	Выходной вал	Albero uscita	20947671A
	4	DIN 933	Hexagon bolt	Sechskantschraube	Шестигранный болт	Vite T.E.	(M16x210)
	4	DIN 127B	Hexagon nut	Sechskantmutter	Шестигранная гайка	Dado esagonale	(M16)
	8	DIN 125A	Hexagon bolt	Sechskantschraube	Шестигранный болт	Vite T.E.	(M16)
	4	DIN 912	Elastic washer	Elastische Scheibe	Упругая шайба	Rosetta elastica	(M16x35)
	1	DIN 6885	Washer	Scheibe	Шайба	Rondella bisellata	(16x10)
			Felt ring	Filzring	Войлочное кольцо	Anello di feltro	20989281A
			Output K	Ausgang K	Выход K	Uscita K	
30	1		Output flange	Ausgangsflansch	Выходной фланец	Flangia uscita	20924321A
25	1		Output shaft	Abtriebswelle	Выходной вал	Albero uscita	20947681A
	4	DIN 933	Hexagon bolt	Sechskantschraube	Шестигранный болт	Vite T.E.	(M16x210)
	4	DIN 127B	Elastic washer	Elastische Scheibe	Упругая шайба	Rosetta elastica	(M16)
	8	DIN 125A	Washer	Scheibe	Шайба	Rondella bisellata	(M16)
	4	DIN 912	Hexagon socket bolt	Innensechskantschraube	Шестигранный болт с головкой под торцевой ключ	Vite T.C.E.i.	(M16x35)
	1	DIN 6885	Parallel key	Passfeder	Параллельный ключ	Linguetta	(16x10)





Поз.изд.	Юличество	DESCRIPTION	BENENNUNG	ОПИСАНИЕ	DENOMINAZIONE
1	1	Fan guard	L�fterhaube	Защитная решетка ограждения вентилятора	Copriventola
2	1	Fan	L�fterfl�gel	Вентилятор	Ventola
3	1	Rear flange	Hinterer Flansch	Задний фланец	Calotta posteriore
4	1	Fan bearing	Lager	Подшипник вентилятора	Cuscinetto posteriore
5	1	Casing	Lager L�fterseite	Южух	Carcassa esterna
6	1	Stator	St�nder	Статор	Statore
7	1	Rotor	Rotor	Ротор	Rotore
8	1	Front bearing	Vorderes Lager	Передний подшипник	Cuscinetto anteriore
9	1	Front flange	Vorderer Flansch	Передний фланец	Flangia anteriore
10	1	Flasque ant�rieure	Flangia anteriore	Передний фланец	Scatola morsettiera

IEC European standard motors with 4 poles, B5

IEC-Normmotore 4-polig in Bauform B5

Двигатели IEC Европейского стандарта с 4 полюсами, B5


Motori a Norme IEC a 4 poli in forma B5

N.B. Rights reserved to modify technical specifications
N.B. Angaben ohne Gewähr. Änderungen können ohne Vorankündigung vorgenommen werden.
Обратить особое внимание: Права сохраняются на модификацию технических спецификаций
N.B. Tutti i dati riportati nel presente catalogo non sono impegnativi e possono subire variazioni in qualsiasi momento.



WAM®

WAM S.p.A.
Виа Кавур, 338
I - 41030 Понте Мотта
Кавеццо – ИТАЛИЯ

 +39 / 0535 / 618111
факс +39 / 0535 / 618226
e-mail info@wamgroup.it
интернет www.wamgroup.com
Видеоконференция + 39 / 0535 / 49032