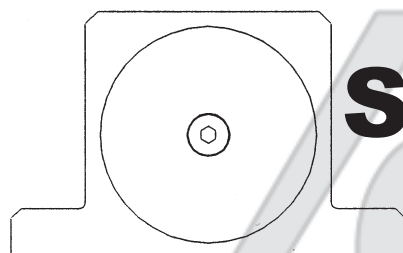




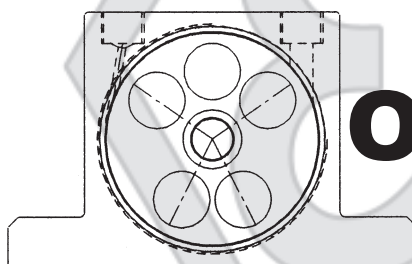
OLI®



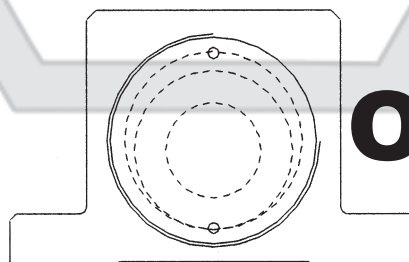
All rights reserved © WAMGROUP



**S**  ATEX



**OT**  ATEX



**OR**  ATEX

- **EXTERNAL PNEUMATIC VIBRATORS**
- ***DRUCKLUFTAUSSENVIBRATOREN***
- **VIBRATEURS EXTERNES PNEUMATIQUES**
- ***VIBRATORI PNEUMATICI ESTERNI***

CATALOGUE No. <b>OL.2000 EX</b>		CREATION DATE
ISSUE <b>A</b>	CIRCULATION <b>100</b>	DATE OF LATEST UPDATE <b>06 - 2004</b>



OLI®

S - INDEX  
 OT - INHALTSVERZEICHNIS  
 OR - INDEX  
 ATEX - INDEX  
 - INDICE

06.04

OL.2000 EX INDEX

**2 MAINTENANCE CATALOGUE****WARTUNGS-KATALOG**

DESCRIPTION.....	BESCHREIBUNG.....	<b>M.3</b>
PNEUMATIC BALL VIBRATORS S.....	DRUCKLUFT - KUGELVIBRATOREN S.....	<b>4</b>
PNEUMATIC TURBINE VIBRATORS T.....	PNEUMATISCHE DRUCKLUFT - TURBINEN VIBRATOREN T.....	<b>5→.6</b>
PNEUMATIC ROLL VIBRATORS R.....	DRUCKLUFT - ROLLEN VIBRATOREN R.....	<b>7</b>
MANUFACTURING DATA.....	KONSTRUKTIONS DATEN.....	<b>8</b>
SCOPE AND IMPORTANCE OF THE MANUAL.....	ZWEK UND BEDEUTUNG DES HANDBUCHS.....	<b>9</b>
CERTIFICATE OF CONFORMITY.....	KONFORMITÄTSBESCEINIGUNG.....	<b>11→.13</b>
WARNINGS.....	HINWEISE.....	<b>14</b>
INDICATIONS FOR USE.....	ANGABEN ZUM GEBRAUCH.....	<b>15 →.17</b>
OPERATING CONDITIONS.....	EINSATZEINSCHRÄNKUNGEN.....	<b>18</b>
WARRANTY CONDITIONS.....	GARANTIEBEDINGUNGEN.....	<b>19</b>
TRANSPORT AND PACKING.....	TRANSPORT UND PACKUNG.....	<b>20</b>
STORAGE.....	LAGERHALTUNG.....	<b>21</b>
INSTALLATION.....	EINBAU.....	<b>22 →.25</b>
MAINTENANCE.....	WARTUNG.....	<b>26 →.28</b>
RESIDUAL RISKS.....	RESTRISIKEN.....	<b>29 →.30</b>
FAULT FINDING.....	BETRIEBSSTÖRUNGEN UND ABHILFE.....	<b>31</b>
SCRAPPING - RETURNING THE COMPONENT.....	VERSCHROTTUNG - RÜCKGABE BEAUTEIL.....	<b>32</b>

**2 CATALOGUE D'ENTRETIEN****CATALOGO DI MANUTENZIONE**

DESCRIPTION.....	DESCRIZIONE.....	<b>M.3</b>
VIBRATEUR PNEUMATIQUES A BILLE S.....	VIBRATORI PNEUMATICI A SFERA TIPO S.....	<b>4</b>
VIBRATEURS PNEUMATIQUES A TURBINE T.....	VIBRATORI PNEUMATICI A TURBINAT.....	<b>5→.6</b>
VIBRATEURS PNEUMATIQUES A ROULEX R.....	VIBRATORI PNEUMATICI A RULLI R.....	<b>7</b>
DONNÉES CONSTRUCTIVES.....	DATI COSTRUZIONE.....	<b>8</b>
BUT ET IMPORTANCE DU MANUEL.....	SCOPO E IMPORTANZA DEL MANUALE.....	<b>9</b>
CERTIFICAT DE CONFORMITÉ.....	ATTESTATO DI CONFORMITA'.....	<b>11→.13</b>
RECOMMANDATIONS.....	AVVERTENZE.....	<b>14</b>
INDICATIONS POUR L'UTILISATION.....	INDICAZIONI PER L'USO.....	<b>15 →.17</b>
LIMITES DE EMPLOI.....	LIMITI DI IMPIEGO.....	<b>18</b>
CONDITIONS DE GARANTIE.....	CONDIZIONI DI GARANZIA.....	<b>19</b>
TRANSPORT EMBALLAGE.....	TRASPORTO IMBALLO.....	<b>20</b>
EMMAGASINAGE.....	IMMAGAZZINAGGIO.....	<b>21</b>
INSTALLATION.....	INSTALLAZIONE.....	<b>22 →.25</b>
ENTRETIEN.....	MANUTENZIONE.....	<b>26 →.28</b>
RISQUES RESIDUELS.....	RISCHI RESIDUI.....	<b>29 →.30</b>
INCONVENIENTS ET SOLUTIONS.....	INCONVENIENTI E SOLUZIONI.....	<b>31</b>
DEMANTELEMENT - RESTITUTION COMPOSANT.....	ROTTAMAZIONE - RESO COMPONENTE.....	<b>32</b>



S  
OT  
OR



- DESCRIPTION
- BESCHREIBUNG
- DESCRIPTION
- DESCRIZIONE

**GENERAL NOTES**

The vibrators are made in accordance with the EC machine regulation 89/392/E1EC. The standards EN 292, part 1 and part 2 have been particularly observed.

The vibrators produce non-directed vibrations. They are used to keep a constant flow in hoppers and silo's, to drive chutes and are also used in screens and vibrating tables. Generally for loosening, conveying and separating of bulk materials and for the reduction of friction.

The vibrators are ideal for use in the food industry, explosive atmosphere's, wet environment's and outside. The frequency and the centrifugal force are determined by the operating pressure.

**NOTE**

For extraordinary maintenance, if necessary, contact:

**ALLGEMEINES**

Die Vibratoren der Serie **S**, **OR** und **OT** entsprechen der EU-Maschinenrichtlinie 89/392/EWG und insbesondere den Normen EN 292, Teil 1 und 2.

Dieser Vibratortyp erzeugt ungerichtete Schwingungen.

Sie werden zur Behälterentleerung, als Antriebe für Rinnen, Siebe und Vibrationstische eingesetzt und im allgemeinen zum Lösen, Fördern, Verdichten und Trennen von Schüttgütern und zur Reduzierung von Reibung.

Unter Beachtung der Bedienungsvorschriften des Betreibers können diese Vibratoren auch für die Nahrungsmittelherstellung sowie in EX- und Naßbereichen eingesetzt werden. Ein Einsatz der Vibratoren im Freien ist möglich.

Frequenz und die davon abhängige Zentrifugalkraft werden durch den Betriebsdruck bestimmt.

**HINWEIS**

Für etwaige außerordentliche Wartungsarbeiten wenden Sie sich bitte ausschließlich an:

**REMARQUES GÉNÉRALES**

Les vibrateurs **S**, **OT** et **OR** correspondent à la directive Machines 89/392/C.E.E. Il a été tenu compte des normes EN 292, l' et 1-2 parties. Ces vibrateurs génèrent des vibrations multidirectionnelles. Ils sont utilisés pour le vidage de silos, l'entraînement de goulottes l'activation de couloirs vibrants, de tamis et de tables vibrantes et, d'une façon générale en général, pour décolmater, transporter, compacter, et séparer les matières en vrac et réduire les frictions. Si les prescriptions d'emploi élaborées par l'utilisateur sont respectées, ils peuvent être mis en oeuvre pour la fabrication de denrées alimentaires ainsi qu'en milieu explosif ou humide. Les vibrateurs peuvent aussi fonctionner à l'extérieur. La fréquence et la force centrifuge sont déterminées par la pression de service.

**REMARQUE**

Pour les entretiens extraordinaires s'adresser exclusivement à :

**NOTE GENERALI**

I vibratori sono costruiti in conformità alla norma 89/392/CE sui macchinari. Si è in particolare tenuto conto di quanto stabilito dalle norme EN 292, parte 1 e parte 2.

I vibratori producono vibrazioni multidirezionali. Sono impiegati per mantenere un flusso costante nelle tramogge e nei silii, per attivare dosatori, vagli e tavole vibranti e in generale per distaccare, trasportare, compattare e separare materiale sfuso e per ridurre l'attrito.

I vibratori sono perfettamente indicati per l'impiego nell'industria alimentare, in atmosfera esplosiva, in ambienti umidi e all'esterno. La frequenza delle vibrazioni e la forza centrifuga sono determinati dalla pressione d'esercizio.

**NOTA**

Per eventuali manutenzioni straordinarie rivolgersi esclusivamente a:

**OLI** SRL

Via Canalazzo, 35  
41036 Medolla (MO)  
ITALY

Tel.: + 39.0535 - 46400

Fax: + 39.0535 - 46350



OLI®

S  
OT  
OR



- PNEUMATIC BALL VIBRATORS "S"
- DRUCKLUFT - KUGELVIBRATOREN "S"
- VIBRATEURS PNEUMATIQUES A BILLE "S"
- VIBRATORI PNEUMATICI A SFERA TIPO "S"

**General indications**

- Ball vibrators "S" consist of an anodized aluminium body inside which a tempered steel ball rotates on an anti-wear tempered steel seating. Vibrator "S" generates vibrations of small amplitudes.

**Examples of application**

- Separation, transport, compacting of materials.
- Gushing of material from of silos, hoppers, screens, etc.
- Cleaning filters.
- On conveyor chains (for examples cans, bottles, etc.) they facilitate the flow and eliminate problems of blockage.

**Maximum operating temperature:**

- 20°C / +200°C

**Allgemeine Angaben**

- Die Kugelvibratoren Serie „S“ bestehen aus einem Gehäuse aus eloxiertem Aluminium, innerhalb dessen sich eine Kugel aus gehärtetem Stahl in einem Sitz aus gehärtetem verschleißfestem Stahl dreht. Der Vibrator „S“ erzeugt Schwingungen kleinem Ausmaßes.

**Anwendungsbeispiele**

- Materialien abscheiden, befördern, verdichten.
- Silos, Trichtern, Sieben, etc. freimachen.
- Filter reinigen.
- Auf Förderketten (z.B. Dosen, Flaschen, etc.) vereinfachen sie den Materialfluss und beseitigen Probleme mit etwaigen Blockierungen.

**Max. Betriebstemperatur**

-20°C / +200°C

**Indications générales**

- Les vibrateurs à bille de la série "S" sont constitués d'un corps en aluminium anodisé dans lequel tourne une bille en acier trempé sur un siège en acier trempé anti-usure. Le vibreur "S" produit des vibrations de petite amplitude.

**Exemples d'application**

- Séparation, transport, compactage de produits
- Déburrage de silos, trémie, tamis, etc.
- Nettoyage des filtres.
- Sur les chaînes de transport (par ex. boîtes, bouteilles, etc.) ils facilitent l'écoulement et éliminent les problèmes de blocage.

**Température maximum de service**

-20°C / +200°C

**Indicazioni generali**

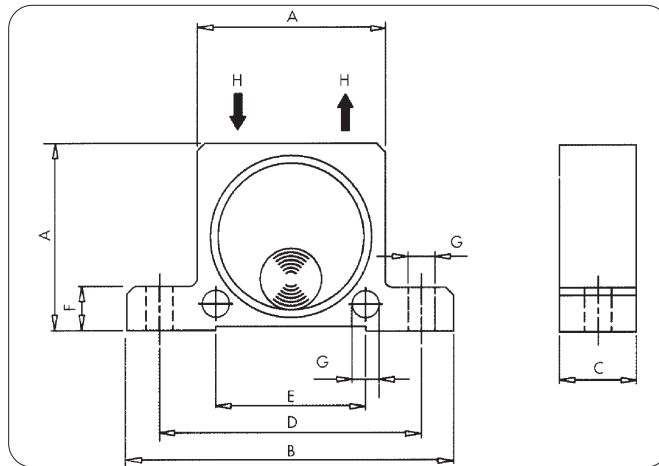
- I vibratori a sfera serie "S" sono costituiti da un corpo in alluminio anodizzato all'interno del quale ruota una sfera in acciaio temprato su una sede di acciaio temprato antiusura. Il vibratore "S" genera vibrazioni di piccola ampiezza di spostamento.

**Esempi di applicazione**

- Separazione, trasporto, compattazione materiali.
- Sgorgo di sili, tramogge, vagli, ecc.
- Pulizia filtri.
- Su catene di trasporto (per es. barattoli, bottiglie, ecc.) facilitano il deflusso ed eliminano i problemi di bloccaggio.

**Temperatura massima d'esercizio**

- 20°C / +200°C



DIMENSIONS - ABMESSUNGEN - DIMENSIONS - DIMENSIONI

Type	A		B		C		D		E		F		G		H	Weights - Gewichte Poids - Pesi	
	mm	in	mm	in	mm	in	mm	in	mm	in	mm	in	mm	in		kg	lbs
S 8 S 10	50	1.97	86	3.38	20	0.79	68	2.68	4	1.57	12	0.47	7	0.27	1/4"	0.13	0.29
S 13 S 16	65	2.56	113	4.45	24 27	1.91 1.06	90	3.54	50	1.97	16	0.63	9	0.35	1/4"	0.26 0.30	0.57 0.66
S 20 S 25	80	3.15	128	5.04	33 38	1.30 1.50	104	4.09	60	2.36	16	0.63	9	0.35	1/4"	0.53 0.63	1.17 1.39
S 30 S 36	100	3.94	160	6.30	44 50	1.73 1.97	130	5.12	80	3.15	20	0.79	11	0.43	3/8"	1.13 1.34	2.49 2.95

PERFORMANCE DATA - LEISTUNGSDATEN - PERFORMANCE - PRESTAZIONI

Type	Vibrations - Schwingungen Vibrations - Vibrazioni min <sup>-1</sup>			Fc max. kg						Air consumption - Luftverbrauch Consommation d'air - Consumo d'aria l/min					
	2 bar= 29 psi	4 bar= 58 psi	6 bar= 87 psi	2 bar= 29 psi		4 bar= 58 psi		6 bar= 87 psi		2 bar= 29 psi		4 bar= 58 psi		6 bar= 87 psi	
				kg	lbs	kg	lbs	kg	lbs	dm <sup>3</sup>	cf	dm <sup>3</sup>	cf	dm <sup>3</sup>	cf
S 8	25,500	31,000	35,000	13	29	26	58	36	81	83	2.6	145	5.1	195	6.9
S 10	22,500	28,000	34,000	25	56	47	106	71	160	92	3.2	150	5.3	200	7.1
S 13	15,000	18,500	22,500	32	72	55	124	87	196	94	3.3	158	5.6	225	7.9
S 16	13,000	17,000	19,500	45	101	80	180	110	248	122	4.3	200	7.1	280	9.9
S 20	10,500	14,500	16,500	72	162	122	275	172	387	130	4.6	230	8.1	340	12.0
S 25	9,200	12,200	14,000	93	209	157	353	205	461	160	5.6	290	10.2	425	15.0
S 30	7,800	9,700	12,500	151	340	247	556	321	722	215	7.6	375	13.2	570	20.0
S 36	7,300	9,000	10,000	206	464	315	709	405	911	260	9.2	475	16.8	675	24.0

**General indications**

- Vibration is generated by a strongly unbalanced turbine which rotates on two high-speed ball bearings.
- OT vibrators develop a high work moment and a high vibration frequency.
- Vibrations present a large amplitude even with low operating pressure.

**Examples of application**

- Food and Pharmaceutical industries.
- Bins and hoppers.
- Goreens.

**Maximum operating temperature:**

- 20°C / +120°C

**Allgemeines**

- Die Vibration wird durch eine exzentrisch angeordnete Turbine erzeugt, die sich mit hoher Geschwindigkeit auf 2 Kugellagern dreht.
- Zwei überdimensionierte, für den Dauereinsatz bei hohen Drehzahlen geeignete Lager garantieren einen hohen Wirkungsgrad und ermöglichen den Einsatz ungeölter Druckluft.
- OT Vibratoren sind vollkommen wartungsfrei und zeichnen sich aus durch hohe Drehzahlen bei gleichzeitig geringem Luftverbrauch.

**Anwendungsbeispiele**

- Nahrungsmittel und Pharmaindustrie.
- Trichter und Behälterbau.
- Siebanlagen.

**Max. Betriebstemperatur**

-20°C / +120°C

**Indications générales**

- la vibration est engendrée par une turbine déséquilibrée montée sur 2 roulements à bille à haute vitesse.
- Les vibreurs à turbine OT engendrent un couple élevé et une haute fréquence de vibration.
- Les vibrations ont une amplitude considérable même à basse pression d'exercice.

**Exemple d'application**

- Industries alimentaire et pharmaceutique
- Trémies et d'autres récipients.
- Tamis.

**Température maximum de service**

-20°C / +120°C

**Indicazioni generali**

- La vibrazione è generata da una turbina sbilanciata che gira su 2 cuscinetti a sfera ad alta velocità.
- I vibratori a turbina OT generano un elevato momento di lavoro ed una alta frequenza di vibrazione.
- Le vibrazioni hanno una notevole ampiezza anche a basse pressioni di esercizio.

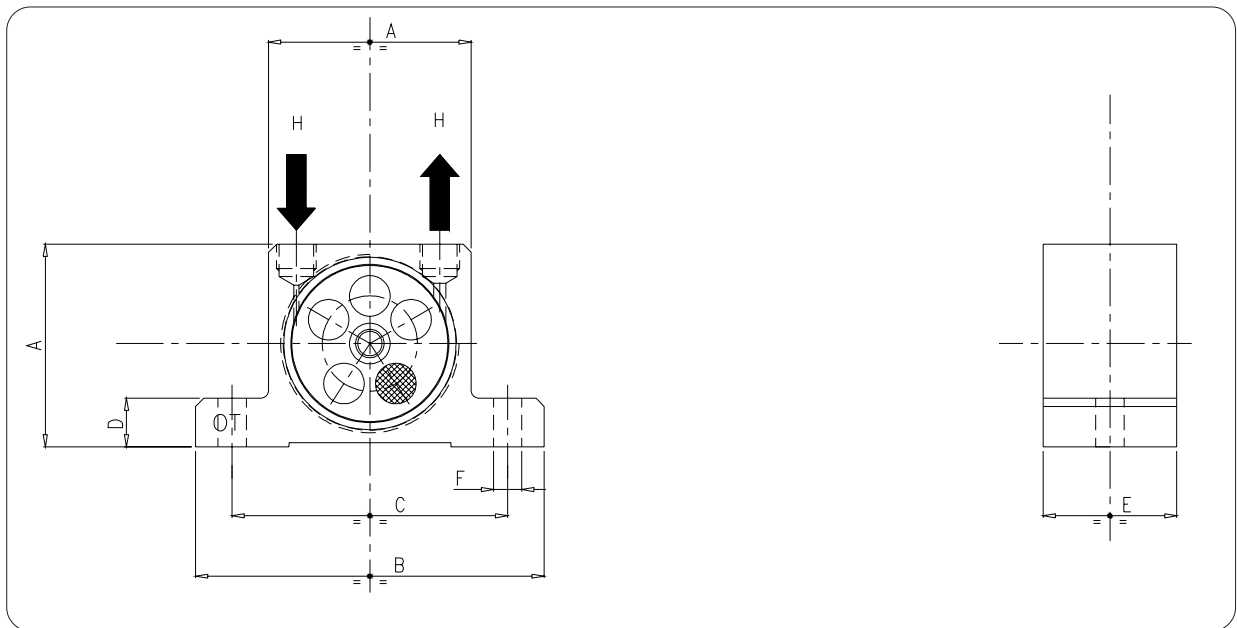
- Le vibrazioni hanno una notevole ampiezza anche a basse pressioni di esercizio.

**Esempi di applicazione**

- Industria alimentare e farmaceutica.
- Sili e tramogge.
- Vagli.

**Temperatura massima d'esercizio**

- 20°C / +120°C



**DIMENSIONS - ABMESSUNGEN - DIMENSIONS - DIMENSIONI**

Type	A		B		C		D		E		F		x-y	Weights - Gewichte - Poids - Pesi	
	mm	in	mm	in	mm	in	mm	in	mm	in	mm	in		kg	lbs
OT 8														.250	.55
OT 10	50	1.97	86	3.38	68	2.68	12	0.47	33	1.30	7	0.27	1/8"	.255	.56
OT 10-S														.263	.58
OT 13														.565	1.24
OT 16	65	2.56	113	4.45	90	3.54	16	0.63	42	1.65	9	0.53	1/4"	.580	1.28
OT 16-S														.614	1.35
OT 20														1.090	2.40
OT 25	80	3.15	128	5.04	104	4.09	16	0.63	56	2.20	9	0.35	1/4"	1.120	2.46
OT 25-S														1.200	2.64
OT 30														2.200	4.85
OT 36	100	3.94	160	6.30	130	5.12	20	0.79	73	2.87	11	0.43	3/8"	2.300	5.10
OT 36-S														2.530	5.57



OLI®



- PNEUMATIC TURBINE VIBRATORS "T"  
 - PNEUMATISCHE DRUCKLUFT - TURBINEN-VIBRATOREN "T"  
 - VIBRATEURS PNEUMATIQUES A TURBINE "T"  
 - VIBRATORI PNEUMATICI A TURBINA "T"

06.04

2

OL.2000 EX M. 6

## PERFORMANCE DATA - LEISTUNGSDATEN - PERFORMANCE - PRESTAZIONI

Type	Vibrations - Schwingungen Vibrations - Vibrazioni vpm			Fc max.						Air consumption - Luftverbrauch Consommation d'air - Consumo d'aria					
	2 bar= 29 psi	4 bar= 58 psi	6 bar= 87 psi	2 bar= 29 psi		4 bar= 58 psi		6 bar= 87 psi		2 bar= 29 psi		4 bar= 58 psi		6 bar= 87 psi	
				kg	lbs	kg	lbs	kg	lbs	dm <sup>3</sup>	cf	dm <sup>3</sup>	cf	dm <sup>3</sup>	cf
OT 8	34000	38000	42000	1080	243	2010	452	2860	643	45	1.6	81	2.8	110	4
OT 10	26000	33000	38000	1030	231	1680	378	2470	555	45	1.6	81	2.8	110	4
OT 10-S	17200	23400	26000	710	159	1440	324	1830	411	45	1.6	81	2.8	110	4
OT 13	24500	28500	31000	1980	445	2580	580	2940	661	122	4.3	204	7	285	10
OT 16	18000	20000	21000	1903	428	2349	528	2590	582	122	4.3	204	7	285	10
OT 16-S	11500	15000	17500	1270	285	1920	431	2300	517	122	4.3	204	7	285	10
OT 20	14500	19000	23000	2460	553	3960	890	5160	1160	184	6.5	318	11	452	16
OT 25	13200	15500	17000	2394	538	3300	742	4980	1119	184	6.5	318	11	452	16
OT 25-S	9000	11000	13500	2100	472	3290	739	4740	1065	184	6.5	318	11	452	16
OT 30	11000	12500	14500	3440	773	7070	1589	7660	1722	322	11	542	19	749	26
OT 36	8500	11500	12000	3350	753	6850	1540	7350	1652	322	11	542	19	749	26
OT 36-S	6000	7000	8500	3980	895	6930	1558	7400	1664	322	11	542	19	749	26

N.B.: data obtained from a vibrating table supported by springs that perfectly simulates the major part of the applications possible. Frequency and centrifugal force increase when the vibrator is applied to more rigid structures.

For activation a 2/2 way electrovalve and filtered compressed air are required.

N.B.: daten wurden auf einem gefederten Rütteltisch ermittelt, aus dem die Mehrzahl der möglichen Anwendungen perfekt simuliert wurde. Frequenz und Zentrifugalkraft nehmen bei einer Befestigung des Vibrators auf weniger elastischen Unterlagen zu.

Zur Betätigung ist ein 2/2 Wege-Ventil und gefilterte Druckluft erforderlich

N.B.: les données ont été relevées sur un banc vibrant à ressorts, de manière à simuler parfaitement la plupart des applications possibles. La fréquence et la force centrifuge seront plus grandes où le vibreur est appliqué sur une structure plus rigide.

Pour l'actionnement on a besoin d'une électrovanne à 2/2 voies et d'air filtré

N.B.: dati rilevati utilizzando un banco vibrante a molle, in modo da simulare perfettamente la maggior parte delle possibili applicazioni. Frequenza e forza centrifuga saranno maggiori applicando il vibratore su strutture più rigide.

Per l'azionamento occorrono una elettrovalvola a 2/2 vie ed aria filtrata.

**General indications**

- The roller vibrators series "R" are formed by an anodized aluminium body inside which a hardened steel roller wheels on a cast iron race.
- Vibration is generated by a rotor which describes an epicycloidal movement inside a steel race.
- The OR vibrators generate a very high frequency with low consumption as compared to the force given.

**Examples of application**

- Bins and hoppers
- Moulding dies
- Compacting
- Separation

**Maximum operating temperature**

0°C / +200°C

**Allgemeines**

- Die Rollen „R“ Rüttler bestehen aus einem Körper aus eloxiertem Aluminium, innerhalb mit einer Rolle aus gehärtetem Stahl, die auf Guss-eisen Laufbahn rotiert.
- Die Vibration wird durch eine Rolle erzeugt, die innerhalb eines speziell gehärteten Stahlringes eine epizyklische Bewegung beschreibt.
- OR Vibratoren entwickeln hohe Fliehkräfte und laufen in jeder Einbaulage sicher an.

**Anwendungsbeispiele**

- Trichter und Behälter
- Gussformen
- Verdichter
- Klassierer

**Max. Betriebstemperatur**

0°C / +200°C

**Indications générales**

- Les vibrateurs à rouleaux, série "R", comprennent un corps en aluminium anodisé avec un rouleau en acier trempé sur piste en fonte roulant à l'intérieur.
- La vibration est engendrée par un rouleau qui accomplit un mouvement épicycloïdal à l'intérieur d'une piste en acier.
- Les vibrateurs à rouleau OR, engendrent une fréquence très élevée avec une consommation d'air réduite par rapport à la force développée.

**Exemple d'application**

- Trémies et d'autres récipients
- Moules
- Compactage
- Séparation

**Température maximum de service**

0°C / +200°C

**Indicazioni generali**

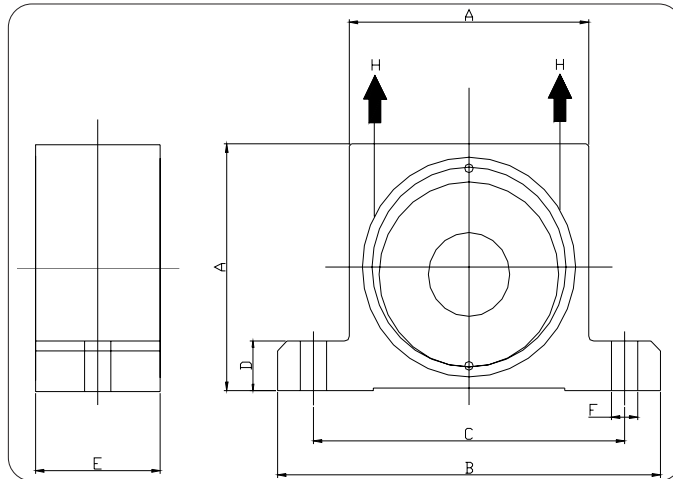
- I vibratori a rulli serie "R" sono costituiti da un corpo in alluminio anodizzato all'interno del quale ruota un rullo in acciaio temprato su pista in ghisa.
- La vibrazione è generata da un rotore che compie un movimento epicycloidale all'interno di una pista di acciaio.
- I vibratori a rullo OR generano una frequenza molto elevata con un consumo ridotto, in relazione alla forza resa.

**Esempi di applicazione**

- Sili e tramogge
- Forme
- Compattazione
- Separazione

**Temperatura massima d'esercizio**

0°C / +200°C



DIMENSIONS - ABMESSUNGEN - DIMENSIONS - DIMENSIONI

Type	A		B		C		D		E		F		H	Weights - Gewichte - Poids - Pesi	
	mm	in	mm	in	mm	in	mm	in	mm	in	mm	in		kg	lbs
OR 50	50	1.97	86	3.38	68	2.68	12	0.47	30	1.18	7	0.27	1/8"	0.370	0.82
OR 65	65	2.56	113	4.45	90	3.54	16	0.63	36	1.42	9	0.35	1/4"	0.760	1.68
OR 80	80	3.15	128	5.04	104	4.09	16	0.63	40	1.57	9	0.35	1/4"	1.270	2.80
OR 100	100	3.94	160	6.30	130	5.12	20	0.79	52	2.05	11	0.43	3/8"	2.600	5.73

PERFORMANCE DATA - LEISTUNGSDATEN - PERFORMANCE - PRESTAZIONI

Type	Vibrations - Schwingungen Vibrations - Vibrazioni vpm			Fc max.						Air consumption - Luftverbrauch Consommation d'air - Consumo d'aria					
	2 bar= 29 psi		4 bar= 58 psi	2 bar= 29 psi		4 bar= 58 psi		6 bar= 87 psi		2 bar= 29 psi		4 bar= 58 psi		6 bar= 87 psi	
	kg	lbs	kg	lbs	kg	lbs	kg	lbs	dm³	cf	dm³	cf	dm³	cf	
OR 50	21000	25000	29500	1840	413	2760	620	3480	782	78	2.7	144	5.0	204	7.2
OR 65	19000	22000	26000	2303	518	4306	968	5420	1218	100	3.5	198	6.9	296	10.4
OR 80	14000	16000	21500	3354	754	5762	1295	6124	1377	122	4.3	255	9.0	378	13.3
OR 100	6750	9750	11000	2839	638	5924	1332	7678	1726	132	4.6	284	10.0	412	14.5

N.B.: data obtained from a vibrating table supported by springs that perfectly simulates the major part of the applications possible. Frequency and centrifugal force increase when the vibrator is applied to more rigid structures.

For activation a 2/2 way electrovalve and filtered compressed air are required.

N.B.: daten wurden auf einem gefederten Rütteltisch ermittelt, aus dem die Mehrzahl der möglichen Anwendungen perfekt simuliert wurde. Frequenz und Zentrifugalkraft nehmen bei einer Befestigung des Vibrators auf weniger elastischen Unterlagen zu.

Zur Betätigung ist ein 2/2 Wege-Ventil und gefilterte Druckluft erforderlich

N.B.: les données ont été relevées sur un banc vibrant à ressorts, de manière à simuler parfaitement la plupart des applications possibles. La fréquence et la force centrifuge seront plus grandes où le vibrateur est appliqué sur une structure plus rigide.

Pour l'actionnement on a besoin d'une électrovanne à 2/2 voies et d'air filtré

N.B.: dati rilevati utilizzando un banco vibrante a molle, in modo da simulare perfettamente la maggior parte delle possibili applicazioni. Frequenza e forza centrifuga saranno maggiori applicando il vibratore su strutture più rigide.

Per l'azionamento occorrono una elettrovalvola a 2/2 vie ed aria filtrata.



OLI®

S  
OT  
OR

- MANUFACTURING DATA  
- KONSTRUKTIONSDATEN  
- DONNÉES CONSTRUCTIVES  
- DATI COSTRUZIONE

06.04

2

OL.2000 EX M. 8

**Rating plate for S or OR vibrator - Schild für Vibrator S oder OR  
Plaque pour vibreur S ou OR - Targhetta per vibratore S e OR**

**B) IDENTIFICATION  
OF COMPONENT**

For correct identification of the component, refer to the code on the rating plate.

**NOTE:** The pneumatic vibrator must not be CE marked since it is a component.

**B) IDENTIFIKATION  
DES BAUTEILS**

Zur korrekten Identifikation des Bauteils Bezug auf den Code nehmen, der auf dem Schild steht.

**Anm.:** Der pneumatische Vibrator darf nicht mit der CE-Kennzeichnung versehen werden, da es sich um ein Bauteil handelt.

**IDENTIFICATION  
DU COMPOSANT**

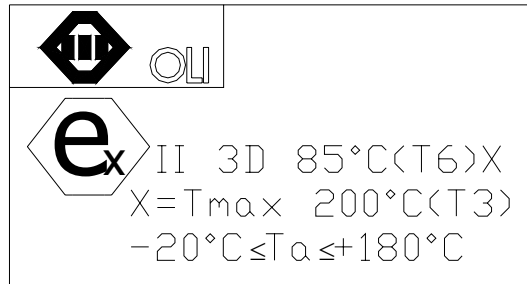
Pour identifier correctement le composant, faire référence au code qui se trouve sur la plaque signalétique.

**N.B. :** En tant que composant le vibreur pneumatique ne porte pas le marquage CE.

**IDENTIFICAZIONE  
DEL COMPONENTE**

Per una corretta identificazione del componente, bisogna fare riferimento al codice che si trova sulla targhetta.

**N.B.:** il vibratore pneumatico non deve essere marcato CE in quanto componente.



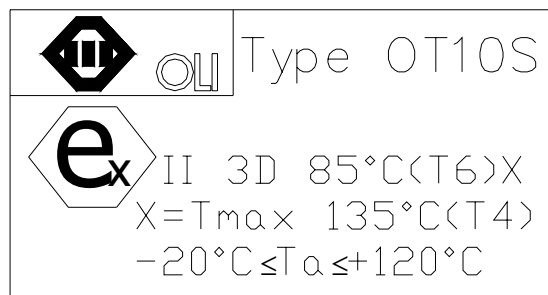
- 1) Machine code
- 2) Machine serial number
- 3) Assembly operator code
- 4) Year of construction
- 5) Group and category
- 6) Surface Tmax  
with T amb. -20 °C / +180°C

- 1) Maschinencode
- 2) Serien-Nr. Maschine
- 3) Monteur-Code
- 4) Baujahr der Maschine
- 5) Gruppe und Kategorie
- 6) Tmax Oberfläche  
mit T amb. -20 °C / +180°C

- 1) Code machine
- 2) Matricule de la machine
- 3) Code opérateur assembleur
- 4) Année de fabrication machine
- 5) Groupe et catégorie
- 6) Tmax superficiel  
avec T amb. -20 °C / +180°C

- 1) Codice macchina
- 2) Numero matricola
- 3) Codice operatore assembleatore
- 4) Anno di costruzione macchina
- 5) Gruppo e categoria
- 6) Tmax superficiale  
con T amb. -20 °C / +180°C

**Rating plate for OT vibrator- Schild für Vibrator OT  
Plaque pour vibreur OT - Targhetta per vibratore OT**



- 1) Machine code
- 2) Machine serial number
- 3) Assembly operator code
- 4) Year of construction
- 5) Group and category
- 6) Surface Tmax  
with T amb. -20 °C / +120°C

- 1) Maschinencode
- 2) Serien-Nr. Maschine
- 3) Monteur-Code
- 4) Baujahr der Maschine
- 5) Gruppe und Kategorie
- 6) Tmax Oberfläche  
mit T amb. -20 °C / +120°C

- 1) Code machine
- 2) Matricule de la machine
- 3) Code opérateur assembleur
- 4) Année de fabrication machine
- 5) Groupe et catégorie
- 6) Tmax superficiel  
avec T amb. -20 °C / +120°C

- 1) Codice macchina
- 2) Numero matricola
- 3) Codice operatore assembleatore
- 4) Anno di costruzione macchina
- 5) Gruppo e categoria
- 6) Tmax superficiale  
con T amb. -20 °C / +120°C



This manual, prepared by the manufacturer, forms an integral part of the pneumatic vibrator S/OR/OT supply. It must therefore accompany the filter right up to its final scrapping, and must be available ready at hand for quick consultation by the operators concerned and those in charge of operations at the work site. If the machine changes hands, this manual must be handed over to the new owner. Before carrying out any operation on or using the pneumatic vibrator, the personnel concerned **must have read this manual carefully and completely**. If the manual is lost, or in such a condition as to make it illegible, download a new copy from the OLI s.r.l internet site, and check the date of the last revision. This manual provides warnings and indications concerning the safety regulations for preventing accidents at the work site. However, the operators **MUST** scrupulously follow the safety regulations meant for them according to the existing legislation. Modifications to the safety regulations made over time must be integrated and implemented.

With the basic features of the machines as described, the Manufacturer reserves every right to make modifications to parts, details and accessories considered to be necessary for improving the product for design or commercial reasons, at any time without any obligation to update the publication immediately. The latest version of the present catalogue is available under [www.olivibra.it](http://www.olivibra.it)

**CERTIFICATE OF CONFORMITY**

The equipment is accompanied by a declaration of conformity to existing regulations, but, since it is a component to be integrated into a system or plant, its safety is connected to compliance with all the directives applicable in final assembly of the machine. Improper use of the pneumatic vibrator without following the instructions in this manual frees the Manufacturer of all responsibility for poor working of the pneumatic vibrator. As this is a subject in the process of significant technical and normative evolution, the Manufacturer reserves the right to upgrade its products as fast as possible with all the technological know-how and official standards applicable (EN, UNI) which are available at the time.

Dieses Handbuch, das vom Hersteller erstellt wurde, ist integrierender Teil des Druckluft Vibrator S/OR/OT. Daher muss es unbedingt dem Filter folgen, bis er demontiert wird, und leicht zu finden sein, wenn der Bediener oder die Baustellenleitung in ihm nachschlagen wollen. Bei einem Besitzerwechsel des Gerätes muss das Handbuch dem neuen Besitzer ausgehändigt werden. Bevor das Betriebspersonal irgendwelche Arbeiten an oder mit Druckluft Vibrator ausführt, **muss es dieses Handbuch unbedingt mit großer Aufmerksamkeit durchgelesen haben**. Falls das Handbuch verloren geht oder unleserlich wird, kann man sich eine neue Kopie von den Internetseiten des Herstellers OLI s.r.l herunterladen, um dann das Datum der letzten Aktualisierung des Handbuchs zu prüfen. Dieses Handbuch liefert Hinweise und Angaben zu den Sicherheits- und Unfallverhütungsbestimmungen am Arbeitsplatz. Die Sicherheitsbestimmungen, die laut der geltenden Bestimmungen vom Bedienungspersonal zu beachten sind, müssen auf jeden Fall immer beachtet werden. Etwaige Änderungen der Sicherheitsbestimmungen, die im Laufe der Zeit vorgenommen werden, sind immer zu erfassen und umzusetzen.

Der Hersteller behält sich das Recht vor, unter Beibehaltung der wesentlichen Eigenschaften der beschriebenen Geräte etwaige Änderungen an Organen, Teilen und Zubehör vorzunehmen, die im Zuge der Produktverbesserung erforderlich sind oder aus konstruktiven oder kommerziellen Erfordernissen heraus ausgeführt werden. Solche Änderungen können jederzeit vorgenommen werden und verpflichten den Hersteller nicht, diese Veröffentlichung gleichzeitig auf den neuesten Stand zu bringen. Die letzte Version dieses Katalogs steht im Internet unter [www.olivibra.it](http://www.olivibra.it)

**KONFORMITÄTSERKLÄRUNG**

Das Gerät wird von einer den geltenden Richtlinien entsprechenden Konformitäts-erklärung begleitet, aber als Bestandteil einer kompletten Anlage ist seine Betriebs-sicherheit mit der Beachtung aller Richtlinien verbunden, die nach dem Einbau in die Anlage oder Maschine anwendbar sind. Jede bestimmungswidrige Benutzung des Druckluft Vibrator ohne Befolgung der Angaben dieses Handbuchs entbindet den Hersteller von jeglicher Haftung hinsichtlich der fehlerhaften Funktion des Druckluft Vibrator. Da es sich um Produkte handelt, die einer schnellen technischen Entwicklung unterliegen, behält es sich der Hersteller vor, die eigenen Erzeugnisse so schnell wie möglich an alle technologischen Erkenntnisse und die anwendbaren offiziellen Normen (EN, UNI) anzupassen, die von Fall zu Fall erforderlich sind.

Le présent Manuel, rédigé par le constructeur, fait partie intégrante de la fourniture du vibreur pneumatique S/OR/OT; comme tel il doit absolument suivre le filtre jusqu'à son démantèlement et être à portée de la main pour une consultation rapide de la part des opérateurs concernés et par la direction des travaux du chantier. En cas de changement de propriété de la machine, le manuel doit être remis au nouveau propriétaire. Avant d'effectuer une quelconque opération avec ou sur le vibreur pneumatique, le personnel concerné **doit absolument et obligatoirement avoir lu très attentivement le présent manuel**. Si le manuel est égaré ou abîmé de manière à ne plus être lisible, une copie doit être téléchargée à partir du site internet de OLI s.r.l en vérifiant la date de la dernière mise à jour. Le présent manuel fournit les recommandations et les indications concernant les consignes de sécurité pour la prévention contre les accidents du travail. Dans tous les cas les consignes de sécurité conformément aux normes en vigueur doivent être observées avec la plus grande attention par les différents opérateurs. Les modifications éventuelles des consignes de sécurité devront être adoptées et mises en oeuvre.

Les caractéristiques essentielles des machines décrites étant entendues, le constructeur se réserve le droit d'apporter à tout moment et sans engagement de mettre à jour en temps utile cette publication, des modifications aux organes, pièces et accessoires qu'il retiendra avantageuses pour l'amélioration du produit ou pour des exigences de fabrication ou de commercialisation. La version toujours mise à jour de ce catalogue est disponible sur le site internet [www.olivibra.it](http://www.olivibra.it)

**CERTIFICAT DE CONFORMITÉ**

L'appareillage est accompagné d'une déclaration de conformité aux directives en vigueur, mais en tant que composant devant s'intégrer dans une installation complète, sa sécurité est étroitement liée au respect de toutes les directives applicables dans l'assemblage de la machine finale. Toute utilisation impropre du vibreur pneumatique sans suivre les indications du présent manuel dégage le constructeur de toutes responsabilités ayant trait à un mauvais fonctionnement du vibreur pneumatique lui-même. Etant donné qu'il s'agit d'une matière en forte évolution technique et réglementaire, le constructeur se réserve d'adapter avec rapidité ses propres produits manufacturés à toutes les connaissances technologiques et les normes officielles applicables (EN, UNI) au fur et à mesure de leur parution.

Il presente manuale, redatto dal costruttore, è parte integrante del vibratore pneumatico S/OR/OT; come tale deve assolutamente seguire il filtro fino al suo smantellamento ed essere facilmente reperibile per una rapida consultazione da parte degli operatori interessati e della direzione lavori del cantiere. In caso di cambio di proprietà della macchina il manuale deve essere consegnato alla nuova proprietà. Prima di eseguire qualsiasi operazione con, o sul vibratore pneumatico; il personale interessato deve **assolutamente ed obbligatoriamente aver letto con la massima attenzione il presente manuale**. Qualora il manuale venga smarrito, sgualcito e tale da non essere completamente leggibile, si deve scaricare una nuova copia dal sito internet della OLI s.r.l e verificarne la data dell'ultimo aggiornamento. Il presente manuale fornisce avvertenze ed indicazioni relative alle norme di sicurezza per la prevenzione degli infortuni sul lavoro. Vanno comunque, ed in ogni caso, osservate con il massimo scrupolo da parte dei vari operatori le norme di sicurezza poste a loro carico dalle vigenti normative. Eventuali modifiche delle norme di sicurezza che nel tempo dovessero aver luogo dovranno essere recepite ed attuate.

Ferme restando le caratteristiche essenziali delle macchine descritte, il costruttore si riserva il diritto di apportare le eventuali modifiche di organi, dettagli ed accessori che riterrà convenienti per il miglioramento del prodotto, o per esigenze di carattere costruttivo o commerciale, in qualunque momento e senza impegnarsi ad aggiornare tempestivamente questa pubblicazione.

La versione sempre aggiornata del presente catalogo è reperibile sul sito internet [www.olivibra.it](http://www.olivibra.it)

**ATTESTATO DI CONFORMITÀ**

L'apparecchiatura è accompagnata da una dichiarazione di conformità alle direttive vigenti, ma, in quanto componente da integrarsi in un impianto completo, la sua sicurezza è legata al rispetto di tutte le direttive applicabili nell'assemblamento della macchina finale. Ogni utilizzo improprio del vibratore pneumatico senza seguire le indicazioni del presente manuale solleverà il costruttore da ogni responsabilità inerenti ad un cattivo funzionamento del vibratore pneumatico stesso. Trattandosi di materia in forte evoluzione tecnica e normativa, il costruttore si riserva di adeguare con la massima celerità i propri manufatti a tutte le conoscenze tecnologiche e le norme ufficiali applicabili (EN, UNI) che di volta in volta si rendessero disponibili.



OLI®

S  
OT  
OR



- CERTIFICATE OF CONFORMITY  
- KONFORMITÄTSBESCHEINIGUNG  
- CERTIFICAT DE CONFORMITÉ  
- ATTESTATO DI CONFORMITA'

06.04

2

OL.2000 EX M. 10

## OLI S.r.l.

Via Canalazzo, 35 – I - Medolla (MO)  
ITALY

### **CERTIFICATE OF CONFORMITY** **with the Directives of the European Union**

The OLI percussion guns model  
**S/OR/OT...ATEX** (Code: SX....)  
are manufactured in conformity with the following directives:

- Directive "Machines" **98/37/CE** of 22<sup>nd</sup> June, 1998
- Directive "ATEX" **94/9/CE** of 23<sup>rd</sup> March, 1994

The conformity has been verified according to the conditions included in the following standard documents:

- EN 1127-1
- EN 13463-1
- EN 292-1-2
- EN 1050

**Serie S, OR, OT  II 3 D 85°C (T6) X**

Serie S, OR, X Tmax.=200°C (T3) Tamb. -20°C +180°C

Serie OT, X Tmax.=135°C (T4) Tamb. -20°C +120°C

This equipment must never be put into operation before the machine or plant into which it has been integrated has been declared in conformity with the Directives in force.

Medolla, 1<sup>st</sup> November, 2003  
OLI S.r.l.

Adriano Marchesini  
(General Manager)



S - CERTIFICATE OF CONFORMITY  
OT - KONFORMITÄTSBESCHEINIGUNG  
OR - CERTIFICAT DE CONFORMITÉ  
ATEX - ATTESTATO DI CONFORMITA'

06.04

2

OL.2000 EX M. 11

## OLI S.r.l.

Via Canalazzo, 35 – I - Medolla (MO)  
ITALY

### BESCHEINIGUNG DER KONFORMITÄT mit den Richtlinien der Europäischen Union

Die Familie der pneumatischen Vibratoren OLI  
Modell **S/OR/OT...ATEX** (Code: SX....) wurde  
konstruiert und wird gefertigt in Konformität mit den folgenden Direktiven:

- Direktive "Maschinen" **98/37/CE** vom 22. Juni 1998
- Direktive "ATEX" **94/9/CE** vom 23. März 1994

Die Konformität wurde gemäß den in den folgenden Normendokumenten  
enthaltenen Bedingungen verifiziert:

- EN 1127-1
- EN 292-1-2
- EN 13463-1
- EN 1050

### Serie S, OR, OT II 3 D 85°C (T6) X

Serie S, OR, X Tmax.=200°C (T3) Tamb. -20°C +180°C

Serie OT, X Tmax.=135°C (T4) Tamb. -20°C +120°C

Dieses Bauteil darf niemals in Betrieb genommen werden, bevor die Maschine/Anlage, in welche es eingebaut wurde, mit den Bestimmungen der geltenden Richtlinien für konform erklärt wurde.

Medolla, den 1. November 2003  
OLI S.r.l.

Adriano Marchesini  
(Geschäftsführer)



OLI®

S  
OT  
OR



- CERTIFICATE OF CONFORMITY  
- KONFORMITÄTSBESCHEINIGUNG  
- CERTIFICAT DE CONFORMITÉ  
- ATTESTATO DI CONFORMITA'

06.04

2

OL.2000 EX M. 12

## OLI S.r.l.

Via Canalazzo, 35 – I - Medolla (MO)  
ITALY

### **CERTIFICAT DE CONFORMITE aux Directives de l'Union Européenne**

La famille des percuteurs pneumatiques OLI  
Modèle **S/OR/OT...ATEX** (Code: SX....)

a été projetée et produite en conformité aux directives suivantes:

- Directive "Machines" **98/37/CE** du 22 Juin 1998
- Directive "ATEX" **94/9/CE** du 23 Mars 1994

La conformité a été vérifiée sur la base des conditions requises par les normes ou les documents normatifs reportés de suite:

- EN 1127-1
- EN 292-1-2
- EN 13463-1
- EN 1050

### **Serie S, OR, OT II 3 D 85°C (T6) X**

Serie S, OR, X Tmax.=200°C (T3) Tamb. -20°C +180°C

Serie OT, X Tmax.=135°C (T4) Tamb. -20°C +120°C

Ce composant ne doit pas être mis en service tant que la machine dans laquelle il a été incorporé n'a pas été déclarée conforme aux dispositions des directives en vigueur.

Medolla, le 1 novembre 2003  
OLI S.r.l.

Adriano Marchesini  
(Directeur Général)



S  
OT  
OR

- CERTIFICATE OF CONFORMITY  
- KONFORMITÄTSBESCHEINIGUNG  
- CERTIFICAT DE CONFORMITÉ  
- ATTESTATO DI CONFORMITA'

06.04

2

OL.2000 EX M. 13

## OLI S.r.l.

Via Canalazzo, 35 – I - Medolla (MO)  
ITALY

### ATTESTATO DI CONFORMITA' alle Direttive Della Comunità Europea

La famiglia dei vibratorii pneumatici **OLI**  
modello **S/OR/OT...ATEX** (Code: SX....)  
è stata progettata e costruita in conformità alle direttive:

- Direttiva "Macchine" **98/37/CE** del 22 giugno 1998
- Direttiva "ATEX" **94/9/CE** del 23 marzo 1994

La conformità è stata verificata sulla base dei requisiti delle norme o dei documenti normativi riportati di seguito:

- EN 1127-1
- EN 292-1-2
- EN 13463-1
- EN 1050

### Serie S, OR, OT II 3 D 85°C (T6) X

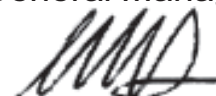
Serie S, OR, X Tmax.=200°C (T3) Tamb. -20°C +180°C

Serie OT, X Tmax.=135°C (T4) Tamb. -20°C +120°C

Il presente componente non deve essere messo in servizio prima che la macchina all'interno della quale sia stata incorporata non sia stata dichiarata conforme alle disposizioni delle Direttive vigenti.

Medolla, 1 Novembre 2003  
OLI S.r.l.

Adriano Marchesini  
(General Manager)





OLI®

S  
OT  
OR- WARNING  
- HINWEISE  
- RECOMMANDATIONS  
- AVVERTENZE

06.04

2

OL.2000 EX M. 14

**SAFETY**

Whilst carrying out any work on the S, OT or OR Pneumatic Vibrators Make sure that the compressed air is shut off on any supply lines. All pipes must be tightly connected.

A pipe coming loose under pressure may cause injury. Vibrations can cause loosening of bolted connections and equipment. This may cause damage to persons and machines.

**Take note of the enclosed drawings.**

**Alterations to the unit may change the characteristics of the vibrator or even damage the unit and will cause the rejection of any warranty claims.**

**Air Compressor**

The Air Compressor needs to be kept clean and filtered (filter <50µm). Compressed air or nitrogen of 2 to 6 bar (30 to 90 PSI) is required. **The vibrators are designed for lubrication-free operation. The life time of the S and OR vibrator will be extended with lubrication. Non-filtered air will damage the vibrators.**

**Maximum operating pressure**

The maximum operating pressure must not exceed 6 bar (90 PSI).

**SICHERHEIT**

Sicherstellen, daß während des Einbaus oder bei Arbeiten am Vibrator und an den Zuleitungen, die Druckluft abgestellt ist. Die Schlauchleitungen müssen fest verbunden sein.

Ein unter Druck stehender, sich lösender Schlauch, kann Verletzungen verursachen. Des weiteren können Vibrationen ein Lösen der Schraubverbindungen und Geräte verursachen. Personen- und Materialschäden können die Folge sein.

**Die beiliegenden Zeichnungen sind zu beachten.**

**Veränderungen am Gerät können dessen Eigenschaften verändern bzw. dasselbe beschädigen, was zum Erlöschen aller Garantieansprüche führen kann.**

**Antriebsmittel**

Saubere, gefilterte (Filter < 50µm) Druckluft oder Stickstoff (2 bis 6 bar). **Die Verwendung nicht gefilterter Luft führt zum Ausfall der Vibratoren. Alle Vibratoren können ölfrei betrieben werden, ein Nebelöler verlängert die Lebensdauer von S und OR.**

**Max. Betriebsdruck**

Der max. Betriebsdruck darf 6 bar (90PSI) nicht überschreiten.

**SÉCURITÉ**

Assurez-vous, lors du montage ou de tous autres travaux effectués sur le vibreur ou les conduites d'amenée, que l'alimentation en air comprimé est interrompue. Les flexibles doivent être solidement raccordés. Un flexible sous pression qui se détache peut provoquer des blessures. Les raccords vissés et les appareils peuvent se desserrer sous l'effet des vibrations, ce qui risque de provoquer des dommages corporels et matériels.

**Tenez compte des croquis, ci-joint.**

**Toute modification du vibreur est susceptible d'en altérer les propriétés ou de le détruire et rend caduque tous recours en garantie entraîne l'extinction des droits de garantie.**

**Fluide d'entraînement**

Le fluide d'entraînement est l'air comprimé exempt d'impuretés et filtré (filtre < 50 µm), ou l'azote, sous une pression de 2 à 6 bars (30 à 90 PSI). **Les vibreurs sont conçus pour fonctionner sans huile, un graisseur prolongera la durée de vie des S et OR. L'utilisation d'air non filtré entraîne la défaillance des vibreurs.**

**Pression maximale de service**

La pression maximale de service ne doit pas dépasser 6 bars (90 PSI).

**SICUREZZA**

Durante l'installazione o in caso di interventi ai vibrator pneumatici S, OR o OT, assicurarsi di avere interrotto l'alimentazione d'aria compressa su tutte le linee. Tutti i tubi devono essere saldamente collegati.

Il distacco di un tubo sotto pressione può provocare lesioni. Le vibrazioni possono allentare i raccordi a vite e gli apparecchi, con rischio di danni a persone e macchinari.

**Prendere visione dei disegni inclusi.**

**Eventuali modifiche apportate all'unità possono variare le caratteristiche del vibratore, se non addirittura danneggiare l'unità stessa, con conseguente annullamento di qualsiasi diritto di garanzia.**

**Compressore pneumatico**

Il compressore pneumatico va tenuto pulito e l'aria filtrata (filtro < 60 µm). Si richiede azoto o aria compressa alla pressione compresa tra 2 e 6 bar (da 30 a 90 PSI). **I vibrator sono progettati per l'uso esente da lubrificante. La lubrificazione prolunga la durata dei vibrator S e OR. L'impiego di aria non filtrata danneggia il vibratore.**

**Pressione massima d'esercizio**

La pressione massima d'esercizio non deve superare i 6 bar (90 PSI).



OLI®



- INDICATIONS FOR THE USE
- ANGABEN ZUM GEBRAUCH
- MODES D'EMPLOI
- INDICAZIONI PER L'USO

The **pneumatic vibrators** described in this Manual are designed and tested for use in potentially explosive areas classified as zone 22 cat. II 3 D according to directive 94/9/CE. The powders handled must have explosiveness index St1 or St2 and this must be notified to OLI s.r.l. at the time of placing the order to allow correct selection of the component.

The user must make sure the plant in which the **pneumatic vibrator** is installed has been set in safety condition from the point of view of explosion risk before being started up, and that the "document on protection against explosions" has also been prepared as specified by Directive ATEX 99/92/CE. (This only applies to the European market).

Die **pneumatischen Vibratoren**, die in diesem Handbuch beschrieben werden, sind für den Einsatz in explosionsgefährdeter Bereichen ausgelegt und konstruiert worden, die als Zone 22 Kat. II 3 D gemäß der Richtlinie 94/9/EG klassifiziert worden sind. Die aufbereiteten Stäube müssen Staubexplosionsklasse St1 oder St2 haben und müssen der Firma OLI s.r.l. bei der Bestellung angegeben werden, um eine korrekte Auslegung des Bauteils zu ermöglichen.

Der Anwender muss sicherstellen, dass die Anlage, in welcher der **pneumatische Vibrator** installiert werden soll, hinsichtlich der Explosionsgefahr auf ausreichende Weise in einen sicheren Zustand gebracht worden ist, bevor sie in Betrieb genommen wird, und dass zudem das „Explosionsschutzdokument“ verfasst worden ist, so wie es die ATEX-Richtlinie 99/92/EG vorsieht (Dies gilt nur für den europäischen Markt).

**Les vibreurs pneumatiques** décrits dans ce manuel ont été conçus et testés pour être utilisés dans les environnements explosibles classés comme zone 22 cat. II 3 D d'après la directive 94/9/CE. Les poussières traitées doivent avoir des indices d'explosivité St1 ou St2 ; pour un choix correct du composant celles-ci doivent être indiquées à OLI s.r.l. au moment de la commande.

L'utilisateur doit contrôler, avant la mise en marche, que l'installation dans laquelle est monté le **vibreur pneumatique** a été mise en sécurité en ce qui concerne le risque d'explosion. Il faut aussi que le "document sur la protection contre les explosions" ait été rédigé conformément à la Directive ATEX 99/92/CE (Ceci n'est valable que pour le marché européen).

I **vibratori pneumatici** descritti in questo manuale sono stati progettati e testati per un utilizzo in zone potenzialmente esplosive classificate come zona 22 cat. II 3 D secondo la direttiva 94/9/CE. Le polveri trattate dovranno avere indici di esplosività St1 o St2 e devono essere comunicate alla OLI s.r.l. al momento dell'ordine per una scelta corretta del componente.

L'utilizzatore dovrà assicurarsi che l'impianto all'interno del quale verrà installato il **vibratore pneumatico** sia stato adeguatamente messo in sicurezza da un punto di vista di rischio esplosione prima di essere avviato e che inoltre sia stato redatto il "documento sulla protezione contro le esplosioni" come previsto dalla Direttiva ATEX 99/92/CE. (Questo vale unicamente per il mercato europeo).



OLI®

S  
OT  
OR



- INDICATIONS FOR THE USE  
- ANGABEN ZUM GEBRAUCH  
- MODES D'EMPLOI  
- INDICAZIONI PER L'USO

06.04

2

OL.2000 EX M. 16

The characteristic of the dusts must be communicated to OLI to allow correct sizing of the machine and safety devices.

Der behandelte Staub sollen bei der Bestellung OLI bekanz gegeben, damit das Filter und die Sicherheitsvorrichtungen korrekt ausgelegt werden können.

Les poudres traitées doivent être communiquées à la Sté OLI au moment de la commande pour dimensionner correctement la machine et les dispositifs de sécurité.

Le caratteristiche delle polveri devono essere comunicate a OLI per un corretto dimensionamento della macchina e dei dispositivi di sicurezza.

POWDER - STAUB - POUSSIÈRE - POLVERE					
Parameter - Parameter Paramètre - Parametro	Design value - Auslegungswert Valeur de conception Valore di progetto	Operating data - Betriebsdaten Données de fonctionnement Valore operativo			
		min.	nominal	max.	
Description - Bezeichnung - Description - Descrizione	-				
Particle size (Median, D50) - Partikelgröße (Median, D50) Dimension particulaire (Median, D50) - Granulometria (Median, D50)	µm				
Kst	bar m/s				
5 mm layer ignition (GT) - 5 Millimeter Schichtzündung (GT) 5 mm d'allumage de couche (GT) Temperatura minima di ignizione di uno strato di polvere di 5 mm (GT)	°C				
Min. ignition temperature of dust suspension (IT) Min. Zündungstemperatur der Staubaufhebung (IT) La température d'inflammation minimale de la suspension de la poussière (IT) Temperatura minima di ignizione di polvere sospesa (IT)	°C				
Min. explosible concentration (LEL) Min. explosible Konzentration (LEL) Concentration explosible minimale (LEL) Concentrazione minima di esplosione (LEL)	g/m <sup>3</sup>				
Min. ignition energy (MIE) - Min. Zündungsenergie (MIE) Énergie minimale d'allumage (MIE) Energia minima di ignizione (MIE)	mJ				
Max. explosion pressure (P <sub>max</sub> ) Max. Explosionsdruck (P <sub>max</sub> ) Pression maximale d'explosion (P <sub>max</sub> ) Pressione massima di esplosione (P <sub>max</sub> )	bar				
Limiting oxygen concentration (LOC) Begrenzen von von Sauerstoffkonzentration (LOC) Limitation de la concentration d'oxygène (LOC) Concentrazione limite di ossigeno (LOC)	% by volum				
Specific Resistance of Product Spezifischer Widerstand des Produktes Résistance spécifique de produit Resistenza specifica del prodotto	GOhm*m				
Dust Classification - Staub-Klassifikation Classification De la Poussière - Classificazione della polvere	St 1	St 2	St 3		
ATEX PARAMETERS - ATEX PARAMETERS - ATEX PARAMÈTERS - PARAMETRI ATEX					
Ex zone - Ex Zone - Ex zone - Ex zona	Inside number - Nummer für Innenbereich Nombre intérieur - Numero interno	Outside number Nummer für Aussenbereich Nombre extérieur Numero esterno			
Atex category - Atex Kategorie - ATEX catégorie - Categoria ATEX					
Reduced pressure (P <sub>red</sub> ) - Reduzierter Explosionsüberdruck Pr <sub>ed</sub> ) Pression réduite (P <sub>red</sub> ) - Pressione ridotta (P <sub>red</sub> )	bar				
GENERAL DATA - GENERAL DATA - DONNEES GENERALES - DATI GENERALI					
Parameter - Parameter Paramètre - Parametro	Design value - Auslegungswert Valeur de conception Valore di progetto	Operating data - Betriebsdaten Données de fonctionnement Valore operativo			
		min.	nominal	max.	
Volumetric flow rate - Volumenstrom - Débit volumétrique - Portata d'aria	m <sup>3</sup> /h				
Bulk density - Schüttdichte - Densité - Peso specifico	kg/m <sup>3</sup>				
Dry content - Trockengehalt - Humidité - Umidità	%				
Temperature - Temperatur - Température - Temperatura	°C				
Corrosive constituyente - Korrosive bestandteile Constituants corrosifs - Componenti corrosivi	-				
pH	-				

N.B. in accordance with standard 94/9/CE, VDI 3673 and VDI 2263. - gemäß Richtlinie 94/9/EG, VDI 3673 and VDI 2263.  
conformément aux normes 94/9/CE, VDI 3673 and VDI 2263 - secondo le norme 94/9/CE, VDI 3673 and VDI 2263.



In accordance with the Directive ATEX 94/9/CE, the manufacturer defines the outside of the pneumatic vibrator as:

**CAT. II 3 D**

**IMPORTANT:** specify that the non ATEX versions must not be used in potentially explosive environments.

The pneumatic vibrators are designed and constructed in such a manner as to avoid unusual overheating during operation. To operate in safe conditions, check to make sure the powders handled have a minimum ignition temperature higher than the temperature value indicated on the code plate.

- The pneumatic vibrators must be installed with sufficient clearance around to allow assembly/disassembly operations, cleaning and maintenance.

**Before carrying out any operation on the component, make sure it is in safe condition.**

**IMPORTANT:** In this Manual "setting the component in safety condition" will include the following operations:

- Make sure the component is disconnected from all electric supply sources.
- Make sure the component is disconnected from all compressed air supply sources.
- The area around the component must be suitably lighted (operators can be provided with electric lights suitable for zone 22 cat. II 3 D).

For carrying out operations on the components (maintenance and cleaning), the operators must use suitable personal protection devices (PPD):

- Antistatic safety footwear (certified)
- Antistatic protective clothing (certified)
- Helmet
- Antistatic cut proof gloves
- Protective masks

It is also necessary to use all the safety devices specified in the safety sheet of the product handled.

**NOTE:** All the electrical equipment used for maintenance or cleaning operations on the outside of the component must be ATEX certified for zone 22 cat. II 3 D.

Im Sinne der ATEX-Richtlinie 94/9/EG definiert der Hersteller die Außenumgebung des pneumatischen Klopfers als:

**KAT. II 3 D**

**WICHTIG:** Die Versionen, die nicht ATEX sind, dürfen nicht in explosionsgefährdeten Bereichen arbeiten.

Die pneumatischen Vibratoren sind so entwickelt und konstruiert worden, dass es während ihres Betriebs nicht zu Überhitzungen kommt. Um unter sicheren Voraussetzungen arbeiten zu können, ist sicherzustellen, dass die aufbereiteten Stäube eine Mindestzündtemperatur haben, die unterhalb des Temperaturwerts liegt, der auf dem Typenschild steht.

- Die pneumatischen Vibratoren müssen so installiert werden, dass ringsum genügend Raum zur Verfügung steht, um die normalen Arbeiten für Ein- und Ausbau, Reinigung und Wartung vornehmen zu können.

**Bevor man irgendeinen Eingriff an dem Bauteil vornimmt, ist sicherzustellen, dass es sich in einem sicheren Zustand befindet.**

**WICHTIG:** Auf den weiteren Seiten dieses Handbuchs werden wir die Ausdrucksweise „den Bauteil in einen sicheren Zustand versetzen“ benutzen, um folgende Vorgänge anzugeben:

- Sicherstellen, dass der Bauteil von allen elektrischen Versorgungsquellen abgetrennt ist.
- Sicherstellen, dass der Bauteil von allen pneumatischen Versorgungsquellen abgetrennt ist.
- Dafür sorgen, dass der Bereich rings um den Bauteil korrekt ausgeleuchtet wird (indem die Arbeitnehmer eventuell mit elektrischen Lampen ausgestattet werden, die für die Zone 22 Kat. II 3 D geeignet sind).

Für jeden Eingriff, der auf dem Bauteil vorzunehmen ist (Wartungen und Reinigungen), müssen die Arbeitnehmer mit angemessenen persönlichen Schutzausrüstungen (PSA) versehen sein:

- antistatisches unfallsicheres Schuhwerk (zertifiziert)
- antistatische Schutzkleidung (zertifiziert)
- Schutzhelm
- antistatische Schnitenschutzhandschuhe
- Schutzmasken

Außerdem sind alle Schutzvorrichtungen zu verwenden, die von dem Sicherheitsdatenblatt des behandelten Produkts vorgesehen sind.

**Anm.:** Alle elektrische Ausrüstungen, die eventuell für die Wartungseingriffe und die Reinigung außerhalb des Bauteils benutzt werden, müssen für Zone 22 Kat. II 3 D nach ATEX zertifiziert sein.

Le constructeur, aux termes de la directive ATEX 94/9/CE, définit l'extérieur du vibreur pneumatique comme:

**CAT. II 3 D**

**IMPORTANT:** Spécifier que les versions non ATEX ne doivent pas travailler dans des atmosphères explosibles.

Les vibreurs pneumatiques ont été conçus et construits de manière à ne pas provoquer d'échauffements anormaux pendant le fonctionnement. Pour travailler en condition de sécurité il faut vérifier que les poussières traitées on une température d'inflammation minimale supérieure à la valeur de température indiqué sur la plaque signalétique.

- Les vibreurs pneumatiques doivent être installés avec autour un espace suffisant pour effectuer les opérations ordinaires de montage/démontage, nettoyage et maintenance.

**Avant d'effectuer toute intervention sur le composant vérifier que celui-ci a été mis en sécurité.**

**IMPORTANT:** Dans le présent manuel nous indiquons par "mettre en sécurité le composant" les opérations suivantes:

- Contrôler si le composant est débranché de toutes les alimentations électriques.
- Contrôler si le composant est débranché de toutes les alimentations pneumatiques.
- Eclairer correctement la zone qui entoure le composant (en dotant éventuellement les opérateurs de lampes électriques appropriées pour zone 22 cat. II 3 D).

Pour toute opération à effectuer sur le composant (entretien et nettoyage), les opérateurs doivent être munis des équipements de protection individuelle (EPI):

- Chaussures de protection antistatiques (certifiées)
- Vêtements de protection antistatiques (certifiés)
- Casque
- Gants anti-coupure antistatiques
- Masques de protection

Il faut aussi utiliser tous les dispositifs de protection prévus par la fiche de sécurité du produit traité.

**N.B.:** Tous les appareillages électriques, utilisés pour les interventions de maintenance et de nettoyage réalisées à l'extérieur du composant doivent être certifiés ATEX pour zone 22 cat. II 3 D.

Il costruttore, ai sensi della direttiva ATEX 94/9/CE, definisce l'esterno del vibratore pneumatico come:

**CAT. II 3 D**

**IMPORTANTE:** Specificare che le versioni non ATEX non devono operare in atmosfere potenzialmente esplosive.

I vibratori pneumatici sono stati progettati e costruiti in modo tale da non provocare surriscaldamenti anomali durante il funzionamento. Per poter operare in condizioni di sicurezza occorre verificare che le polveri trattate abbiano una minima temperatura di ignizione superiore al valore di temperatura indicato sulla targhetta.

- I vibratori pneumatici dovranno essere installati con uno spazio circostante sufficiente per effettuare le normali operazioni di montaggio/smontaggio, pulitura e manutenzione.

**Prima di effettuare un qualsiasi intervento sul componente assicurarsi che questa sia messa in sicurezza.**

**IMPORTANTE:** In seguito nel presente manuale indicheremo con la dicitura "mettere in sicurezza il componente" le seguenti operazioni:

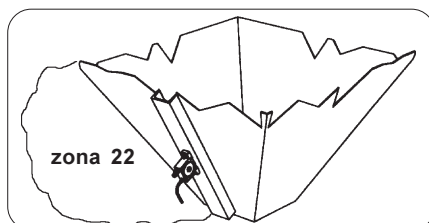
- Accertarsi che il componente sia scollegata da tutte le alimentazioni elettriche.
- Accertarsi che il componente sia scollegata da tutte le alimentazioni pneumatiche.
- Provvedere a illuminare correttamente la zona circostante al componente (eventualmente dotando gli operatori di lampade elettriche idonee per zona 22 cat. II 3 D).

Per qualsiasi operazione da effettuarsi sul componente (manutenzioni e pulizia), gli operatori dovranno essere muniti degli appositi dispositivi di protezione individuale (DPI):

- Scarpe antinfortunistiche antistatiche (certificate)
- Indumenti protettivi antistatici (certificati)
- Casco
- Guanti antitaglio antistatici
- Mascherine protettive

Inoltre occorre utilizzare tutti i dispositivi di protezione previsti dalla scheda di sicurezza del prodotto trattato.

**N.B. Tutte le apparecchiature elettriche eventualmente utilizzate per interventi manutentivi o di pulizia eseguiti all'esterno componente devono essere certificate ATEX per zona 22 cat. II 3 D.**





OLI®

S  
OT  
OR



- OPERATING CONDITIONS  
- EINSATZEINSCHRÄNKUNGEN  
- LIMITES D'EMPLOI  
- LIMITI DI IMPIEGO

06.04

2

OL.2000 EX M. 18

**Noise level**

Depending on the type of vibrator and air pressure the noise level is 75-85 dB(A) (with silencer). If the air pressure is lower, the noise level is also lower. We recommend in order to avoid unnecessary noise for the environment, the vibrators should not be operated without a silencer.

**NOTE**

- The employer must take the necessary measures in the work area to reduce to the minimum the risk deriving from daily exposure to noise.

**Permissible operating conditions**

Permissible temperature range:  
S/OR -20°C to +200°C  
OT -20°C to +120°C

S and OR require heat resistant hose nipples and silencers for temperatures above 120°C (272°F)

**OT Vibrators may be operated inside liquids if the exhaust air is piped into the atmosphere.**

**Betriebsgeräusche**

Je nach Typ (mit Schalldämpfer) und 6 bar Luftdruck bei 75 - 85 dB(A), bei geringerem Luftdruck weniger. Ein Betrieb ohne Schalldämpfer ist nicht empfehlenswert, um die Lärm-Umweltbelastung so gering wie möglich zu halten.

**ANM.:**

- Der Arbeitgeber muss im Betrieb alle technischen Maßnahmen durchführen, um Gefahren, die sich aus der täglichen Lärmexposition ergeben, auf ein Minimum zu reduzieren.

**Zulässige Betriebsbedingungen**

Betriebstemperaturen  
S / OR -20°C bis 200°C  
OT -20°C bis 120°C.

S- und OR-Vibratoren Betriebstemperaturen über 120°C erfordern den Einsatz von Anschlußstücken und Schalldämpfern in temperaturbeständiger Ausführung. Sofern vorhanden, den Nebelöler einstellen (2-5 Tropfen/h).  
**OT-Vibratoren**  
Der Betrieb in Flüssigkeiten erfordert die Abführung der Druckluft an die Atmosphäre.

**Niveau de bruit**

En fonction du type de vibreur (avec silencieux) et pour une pression de 6 bars, (90 PSI) le niveau de bruit est compris entre 75 et 85 dB(A). Il est plus faible quand la pression est moindre. Ne pas faire fonctionner le vibreur sans silencieux pour ne pas provoquer des nuisances sonores inutiles.

**REMARQUE:**

- L'employeur doit mettre en oeuvre, dans le milieu de travail, les mesures techniques appropriées pour limiter au minimum les risques dérivants de l'exposition journalière au bruit.

**Conditions de service admissibles**

Températures admissibles:  
S/OR -20° C à 200° C  
OT -20° C à 120° C

Pendant le fonctionnement la plage de température admissible de -20°C à +120°C ne doit pas être dépassé. Des températures d'utilisation entre 120°C et 200°C nécessitent des raccords et des silencieux appropriés.  
**Pour l'utilisation des OT sous l'eau l'échappement doit se faire à l'air libre**

**Rumorosità**

A seconda del tipo di vibratore e della pressione dell'aria, il livello di rumorosità sarà pari a 75-85 dB(A) (con silenziatore). In caso di pressione dell'aria inferiore, anche la rumorosità risulterà ridotta. Al fine di evitare rumori inutili nell'ambiente, si raccomanda di azionare sempre il vibratore provvisto di silenziatore.

**NOTA**

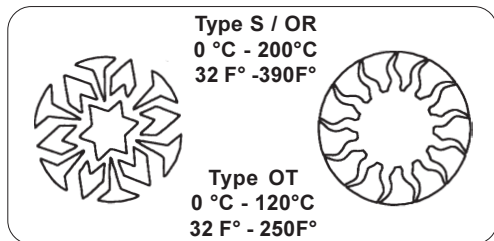
- Il datore di lavoro dovrà attuare, nell'ambiente di lavoro, le misure tecniche adeguate per ridurre al minimo i rischi derivanti dall'esposizione giornaliera al rumore.

**Condizioni d'esercizio ammesse**

Range di temperatura ammesso:  
S/OR da -20°C a +200°C  
OT da -20°C a +120°C

In caso di temperature superiori a 120°C (272°F), i vibratori S e OR dovranno essere dotati di silenziatori e raccordi per flessibili resistenti al calore.

**I vibratori OT possono essere azionati all'interno di liquidi purché l'aria di scarico sia convogliata nell'atmosfera.**



Features of powders - Eigenschaften der stäube- Caracteristiques des poussières - Caratteristiche delle polveri

	Powders - Staub Poussières - Polveri St 1	Powders - Staub Poussières - Polveri St 2
MINIMUM IGNITION ENERGY (mj) WITHOUT INDUCTANCE ZÜNDENERGIE (mj) OHNE INDUKTANZ ENERGIE D'INFLAMMATION MINIMUM (mj) SANS INDUCTANCE MINIMA ENERGIA DI IGNIZIONE (mj) SENZA INDUTTANZA	> 3	> 3
MINIMUM IGNITION TEMPERATURE (°C) MIT TIEFSTE ZÜNDTEMPERATUR (°C) MIT TEMPERATURE MINIMUM D'INFLAMMABILITE' (°C) MIT MINIMA TEMPERATURA DI IGNIZIONE (°C) MIT	≥ 200	≥ 200
IGNITION TEMPERATURE OF POWDER LAYER DEPOSITED (°C) L.I.T. ZÜNDTEMPERATUR DER ABGELAGERTEN STAUBSCHICHT (°C) L.I.T. TEMP. D'INFLAMMATION DE LA COUCHE DE POUSSIÈRE DÉPOSÉE (°C) L.I.T. TEMPERAURA DI IGNIZIONE DELLO STRATO D POLVERE DEPOSITATO (°C) L.I.T.	≥ 200	≥ 200
MAXIMUM EXPLOSION PRESSURE (bar) HÖCHSTER EXPLOSIONSDRUCK (bar) PRESSION MAXIMUM D'EXPLOSION (bar) MASSIMA PRESSIONE DI ESPLOSIONE (bar)	≤ 9	≤ 9
REACTIVITY PARAMETER KST (bar m/s) REAKTIVITÄTSPARAMETER KST (bar m/s) PARAMÈTRE DE RÉACTIVITÉ KST (bar m/s) PARAMETRO DI REATTIVITA' KST (bar m/s)	< 300	< 300
SURFACE RESISTIVITY (Ω m) OBERFLÄCHENWIDERSTAND (Ω m) RÉSISTIVITÉ SUPERFICIELLE (Ω m) RESISTIVITA' SUPERFICIALE (Ω m)	< 1 x 10 <sup>12</sup>	< 1 x 10 <sup>12</sup>

OLI S.r.l provides a 12-month warranty on their products. This period starts from the date of the consignment note.

The warranty is not applicable for breakage and/or defects caused by incorrect installation or use, or incorrect maintenance, or modifications not authorized by the Manufacturer.

The warranty does not extend to parts that wear out following normal use and electrical components.

The warranty elapses if the pneumatic vibrator:

- has been tampered with or modified,
- has not been used correctly,
- has been used without respecting the limits indicated in this manual and/or has been subjected to excessive mechanical stress,
- has not been subjected to the necessary maintenance or these operations have been carried out partly and/or incorrectly,
- has been damaged due to carelessness during transport, installation and use,
- has been fitted with spare parts that are not original.

On receiving the product, the user must check these for defects deriving from transport and/or incomplete supply.

Defects, damage or incompleteness of the supply must be immediately communicated to the Manufacturer in writing and countersigned by the haulage transporter.

OLI S.r.l. gewährt auf ihre Erzeugnisse eine Garantie von 12 Monaten. Die Garantiezeit beginnt mit dem Datum des Lieferscheins.

Die Garantie ist nicht anwendbar, wenn es sich um Schäden und/oder Defekte handelt, die auf falschem Einbau oder Gebrauch, nicht korrekter Wartung oder Änderungen beruhen, die ohne die Genehmigung des Herstellers ausgeführt wurden.

Die Garantie deckt keine Teile ab, die infolge des normalen Gebrauchs verschleißen, und auch keine elektrischen Teile.

Genauer geagt verfällt die Garantie in folgenden Fällen:

- Das Druckluft Vibratoren wurde manipuliert oder abgeändert;
- wurde nicht angewandt;
- bei seinem Gebrauch wurden die in diesem Handbuch genannten Einsatzbeschränkungen nicht beachtet und/oder es wurde zu starken mechanischen Belastungen ausgesetzt;
- er wurde nicht der erforderlichen Wartung unterzogen oder diese wurde nur teilweise und/oder nicht korrekt ausgeführt;
- es wurde beschädigt, weil Transport, Einbau oder Gebrauch ohne die erforderliche Sorgfalt vorgenommen wurden;
- es wurden keine Original-Ersatzteile verwendet.

Beim Empfang der Ware hat der Empfänger sicherzustellen, dass die Ware keine durch den Transport verursachten Schäden oder Defekte aufweist, und/oder dass der Lieferumfang vollständig ist.

Etwaige Defekte, Schäden oder Fehlmengen sind mittels schriftlicher und vom Frachtführer gezeichnete Mitteilung sofort dem Hersteller zu melden.

La Société OLI S.r.l reconnaît une période de 12 mois de garantie sur les produits de sa fabrication. La période prend effet à compter de la date indiquée sur le bon de livraison.

La garantie ne s'applique pas à la suite de ruptures et/ou de défauts provoqués par un montage et une utilisation impropre, des entretiens qui ne sont réalisés correctement ou des modifications apportées sans autorisation du constructeur.

La garantie s'étend aux pièces qui s'usent à la suite d'une utilisation normale et aux parties électriques.

Plus précisément la garantie est sans effet si le vibrateurs pneumatique :

- a été manipulé ou modifié,
- a été utilisé de manière incorrecte,
- a été utilisé sans respecter les limites indiquées dans la présente notice et/ou qu'il a été soumis à des contraintes mécaniques excessives
- il n'a pas été soumis aux entretiens nécessaires ou que ces opérations ont été effectuées partiellement, de manière incomplète ou incorrecte
- a subit des dommages par négligence pendant le transport, la mise en place et l'utilisation,
- a été réparé avec des pièces qui ne sont pas d'origine.

Dès réception de la marchandise, le destinataire doit vérifier que celle-ci n'a pas de défauts ou subit de dégâts dus au transport et que la fourniture n'est pas incomplète.

Tout défaut, dommage ou fourniture incomplète doit immédiatement être signalée au constructeur par communication écrite et contresignée par le transporteur.

La OLI S.r.l riconosce un periodo di 12 mesi di garanzia sui prodotti di propria costruzione. Il periodo decorre dalla data della bolla di consegna.

La garanzia non è applicabile a seguito di rotture e/o difetti causati da errata installazione o utilizzo, oppure da manutenzioni non corrette o modifiche apportate senza autorizzazione del costruttore.

La garanzia non si estende alle parti che si logorano in seguito al normale uso e alle parti elettriche.

A miglior precisazione la garanzia decade nei casi in cui il vibratore pneumatico:

- sia stato manomesso o modificato,
- sia stato utilizzato non correttamente,
- sia stato utilizzato non rispettando i limiti indicati nel presente manuale e/o sia stato sottoposto ad eccessive sollecitazioni meccaniche,
- non sia stato sottoposto alle necessarie manutenzioni o queste siano state eseguite solo in parte e/o non correttamente,
- abbia subito danni per incuria durante il trasporto, l'installazione e l'utilizzo,
- siano state inserite parti di ricambio non originali.

Al ricevimento del prodotto, il destinatario deve verificare che lo stesso non presenti difetti o danni derivanti dal trasporto e/o incompletezza della fornitura.

Eventuali difetti, danni o incompletezza vanno immediatamente segnalati al costruttore mediante comunicazione scritta e controfirmata dal vettore.



OLI®

S  
OT  
OR- TRANSPORT AND PACKING  
- TRANSPORT UND PACKUNG  
- TRANSPORT ET EMBALLAGE  
- TRASPORTO E IMBALLO

06.04

2

OL.2000 EX M. 20

**TRANSPORT**

When the filter is delivered, make sure that the type and quantity of the materials consigned comply with the information on the order confirmation.

Immediately inform the haulage contractor in writing if damage is discovered, using the relative space on the consignment form. The driver is obliged to accept the complaint and to issue you with a copy. If the filter has been supplied carriage forward, either sent your complaint to us or straight to the haulage contractor. Damages will only be reimbursed if you have notified the matter on receipt of the goods. Prevent all type of damage during the unloading and handling operations.

Always bear in mind you are dealing with mechanical equipment which must be treated with care.

**PACKING****NOTE:**

It is the installer's responsibility to dispose off the packaging in a suitable manner, in compliance with existing legislation.

**TRANSPORT**

Bei Erhalt der Ware sicherstellen, ob Typ und Menge mit den Daten auf der Bestellung übereinstimmen.

Etwaige Transportschäden sind sofort auf dem Schriftwege zu melden, und zwar durch Eintragen auf dem Lieferschein.

Der Fahrer ist verpflichtet, diese Reklamation anzunehmen und Ihnen eine Kopie davon auszuhändigen. Wenn die Lieferung frei Haus erfolgt, senden Sie Ihre Reklamation an uns, andernfalls direkt an den Frachtführer. Die Entschädigung erfolgt nur, wenn der Schaden gleich bei Empfang der Ware gemeldet wird.

Vermeiden Sie jede Art der Beschädigung beim Abladen und Bewegen.

Immer berücksichtigen, daß es sich um mechanische Elemente handelt, die mit Vorsicht zu behandeln sind.

**PACKUNG****N.B.:**

Der Anlagenaufsteller ist dafür verantwortlich, das Verpackungsmaterial auf angemessene Art und in Übereinstimmung mit den einschlägigen, geltenden Gesetzen zu entsorgen.

**TRANSPORT**

Au moment où vous recevez la machine, vérifiez si la typologie et la quantité correspondent bien aux données qui se trouvent sur la confirmation de la commande. Si vous constatez des dommages, vous devez immédiatement le déclarer en l'écrivant dans l'emplacement réservé à cet effet sur la lettre de voiture.

Le chauffeur est obligé d'accepter votre réclamation et de vous en laisser une copie. Si la fourniture a été livrée franco destination, envoyez-nous votre réclamation, sinon envoyez-la directement au transporteur.

Vous ne pourrez être remboursé des dommages et intérêts que si vous avez déclaré le dommage au moment où vous avez reçu la machine. Faites bien attention à ne pas abîmer la machine durant son déchargement et sa manutention.

Rappelez-vous qu'il s'agit de matériel mécanique qui doit être déplacé avec le plus grand soin.

**EMBALLAGE****N.B.:**

L'installateur doit, à ses frais, éliminer les emballages de manière adéquate et conformément aux lois en vigueur en la matière.

**TRASPORTO**

Al ricevimento della merce controllare se la tipologia e la quantità corrispondono con i dati della conferma d'ordine.

Eventuali danni devono essere fatti presenti immediatamente per iscritto nell'apposito spazio della lettera di vettura.

L'autista è obbligato ad accettare un tale reclamo e lasciarne una copia a Voi. Se la fornitura è franco destino, inviate il vs. reclamo e noi, altrimenti direttamente allo spedizioniere. Il risarcimento avviene soltanto se avete fatto presente il danno all'atto del ricevimento.

Evitate ogni tipo di danneggiamento durante lo scarico e le movimentazioni.

Tenete conto che si tratta di materiale meccanico che deve essere movimentato con cura.

**IMBALLO****N.B.:**

è a cura dell'installatore smaltire gli imballi in modo adeguato e secondo le leggi vigenti in materia.



- STORAGE
- LAGERHALTUNG
- EMMAGASINAGE
- IMMAGAZZINAGGIO

<p><b>1) STORAGE PRIOR TO INSTALLATION</b></p> <ul style="list-style-type: none"><li>- Avoid damp, salty environments, if possible.</li><li>- Place the component on wooden platforms and store it protected from unfavourable weather conditions.</li></ul> <p><b>2) PROLONGED MACHINE SHUTDOWNS AFTER ASSEMBLY</b></p> <ul style="list-style-type: none"><li>- Before starting up the component, set it in safety status.</li><li>- Before starting up the component, check the condition of the electric and pneumatic system and all parts for which long shutdowns may affect working.</li></ul> <p><b>3) POSSIBLE REUSE AFTER PERIODS OF INACTIVITY</b></p> <ul style="list-style-type: none"><li>- During component halts, avoid damp, salty environments.</li><li>- Place the component on wooden platforms and store it protected from unfavourable weather conditions.</li><li>- Set the component in safety status before starting it up.</li><li>- Before starting up the component, check the condition of the electric and pneumatic systems and all parts for which long shutdowns may affect working.</li><li>- Before starting up the component, clean it thoroughly by following the indications on the powder safety sheet.</li><li>- If the component operates in conditions and with materials different from the previous application, check the compatibility of this use according to the indications in the INDICATIONS FOR USE section.</li></ul>	<p><b>1) EINLAGERUNG VOR DEM EINBAU</b></p> <ul style="list-style-type: none"><li>- Feuchte und salzhaltige Luft für die Einlagerung vermeiden.</li><li>- Den Bauteil auf einer Holzpalette setzen und vor Witterung schützen.</li></ul> <p><b>2) LÄNGERE BETRIEBSRUHE NACH DEM EINBAU</b></p> <ul style="list-style-type: none"><li>- Vor der Inbetriebnahme ist der Bauteil in einen sicheren Zustand zu bringen.</li><li>- Vor der Inbetriebnahme des Bauteils die elektrische und pneumatische Anlage und alle Teile, deren Funktionstüchtigkeit die bei einem längeren Stillstand in Frage gestellt werden könnte, prüfen.</li></ul> <p><b>3) MÖGLICHE WIEDERVERWENDUNG NACH EINEM LÄNGEREN STILLSTAND</b></p> <ul style="list-style-type: none"><li>- Während des Stillstands des Bauteils Räume mit feuchter und salzhaltiger Luft vermeiden.</li><li>- Den Bauteil auf eine Holzpalette setzen und vor Witterung schützen.</li><li>- Vor der Inbetriebnahme ist der Bauteil in einen sicheren Zustand zu bringen.</li><li>- Vor der Inbetriebnahme des Bauteils die elektrische und pneumatische Anlage und alle Teile, deren Funktionstüchtigkeit die bei einem längeren Stillstand in Frage gestellt werden könnte, prüfen.</li><li>- Vor der Inbetriebnahme des Bauteils ist ein vollständiger Abreinigungszyklus vorzunehmen, wobei das zu beachten ist, was auf dem Sicherheits-Datenblatt des entsprechenden Erzeugnisses steht.</li><li>- Wenn der Bauteil unter Bedingungen oder mit Material betrieben wird, das vom vorherigen Einsatz abweicht, ist die Verträglichkeit für den neuen Einsatz mit den BEDIENSUNGSANLEITUNG zu vergleichen.</li></ul>	<p><b>1) EMMAGASINAGE AVANT LA MISE EN PLACE</b></p> <ul style="list-style-type: none"><li>- Si possible éviter les locaux humides et les saumâtres</li><li>- Placer le composant sur des palettes en bois et les ranger à l'abri des intempéries.</li></ul> <p><b>2) ARRÊT MACHINE PROLONGÉ APRÈS LE MONTAGE</b></p> <ul style="list-style-type: none"><li>- Avant la mise en service mettre le composant en sécurité.</li><li>- Avant la mise en service du composant contrôler l'intégrité de l'équipement électrique et de toutes les parties pour lesquelles un arrêt prolongé pourrait compromettre le fonctionnement.</li></ul> <p><b>3) RÉ-UTILISATION APRÈS UNE PÉRIODE D'INACTIVITÉ</b></p> <ul style="list-style-type: none"><li>- Pendant la période d'inactivité du composant éviter les locaux humides et saumâtres</li><li>- Placer le composant sur des palettes en bois et les ranger à l'abri des intempéries.</li><li>- Avant la mise en service mettre le composant en sécurité</li><li>- Avant la mise en service du composant contrôler l'intégrité de l'équipement électrique et de toutes les parties pour lesquelles un arrêt prolongé pourrait compromettre le fonctionnement.</li><li>- Avant la mise en service du composant effectuer un cycle complet de nettoyage en respectant ce qui est indiqué sur la fiche de sécurité de la poussière.</li><li>- Si le composant travaille dans des conditions et avec des matières différentes de l'application précédente, vérifier la compatibilité de cette utilisation d'après ce qui est indiqué dans la section MODE D'EMPLOI.</li></ul>	<p><b>1) IMMAGAZZINAGGIO PRIMA DELL'INSTALLAZIONE</b></p> <ul style="list-style-type: none"><li>- Evitare possibilmente ambienti umidi e salmastri.</li><li>- Sistemare il componente su pedane di legno e locarle al riparo dalle intemperie.</li></ul> <p><b>2) FERMO COMPONENTE PROLONGATO DOPO IL MONTAGGIO</b></p> <ul style="list-style-type: none"><li>- Prima della messa in servizio mettere in sicurezza il componente.</li><li>- Prima della messa in servizio del componente controllare l'integrità dell'impianto elettrico, pneumatico, e di tutte le parti per le quali un prolungato arresto potrebbe compromettere la funzionalità.</li></ul> <p><b>3) POSSIBILE REIMPIEGO DOPO PERIODO DI INATTIVITÀ</b></p> <ul style="list-style-type: none"><li>- Durante il fermo componente evitare ambienti umidi e salmastri.</li><li>- Sistemare il componente su pedane di legno e locarle al riparo dalle intemperie.</li><li>- Prima della messa in servizio mettere in sicurezza il componente.</li><li>- Prima della messa in servizio del componente controllare l'integrità dell'impianto elettrico, pneumatico, e delle parti per le quali un prolungato arresto potrebbe compromettere la funzionalità.</li><li>- Prima della messa in servizio del componente eseguire un ciclo completo di pulizia rispettando quanto riportato sulla scheda di sicurezza della polvere.</li><li>- Se il componente opera in condizioni e con materiali diversi dall'applicazione precedente, verificare la compatibilità di tale utilizzo secondo quanto riportato nella sezione INDICAZIONE PER L'USO.</li></ul>
---	---	--	---



OLI®

S  
OT  
OR- INSTALLATION  
- EINBAU  
- INSTALLATION  
- INSTALLAZIONE

06.04

2

OL.2000 EX M. 22

**NOTE**

The pneumatic vibrator must be positioned in such a manner that:

- the area around the pneumatic vibrator must be made safe as per Directive ATEX 94/9/CE.

By safe place is meant an outside area in which suitable warning notices are present during the working of the pneumatic vibrator, see Sect. 26 residual risks, and where there are no plant parts that can get damaged or inflammable material deposit.

**INSTALLATION**

The unit must be fastened to a clean and level surface with two fastening screws (for screw size and tightening torque see table).

Use self-locking screw retention washers (no spring washers).

Use self-locking nuts or e.g. Loctite 270 against loosening.

It is highly recommended to use a reinforcement section (U-section) as substructure. This reinforcement section should be welded to the object. This allows optimal transfer of the vibration energy - and saves any direct damage to the object.

**ASSEMBLY INSTRUCTIONS:**

The frame on which the pneumatic vibrator is mounted must be in equipotential.

The vibrator must be fixed to the frame by means of bolts and washers; the toothed washer (UNI8842) must be fitted in contact with the body.

The wire terminal must be connected to an earth wire.

**Checklist for Assembly and Commissioning:**

- 1) Install the unit carefully. Secure the fastening screws.
- 2) Install service unit (filter, regulator), valve and supply line.
- 3) If necessary install lubricator and adjust oil flow (2 to 5 drops an hour).
- 4) Check: Are fastening screws secured? Have notes on hose length and nominal width been observed?

**ANM**

Der pneumatische Vibrator muss so angeordnet werden, dass:

- der Bereich rings um den pneumatischen Vibrator gemäß der Richtlinie ATEX 94/9/EG sicher gestaltet ist.

Unter einem sicheren Ort versteht man einen Außenbereich, in dem während des Betriebs des pneumatischen Klopfers eine entsprechende Beschilderung angebracht ist. Siehe Teil 26 Restrisiken. Außerdem dürfen keine Anlagenteile vorhanden sein, die beschädigt werden könnten, oder Lager mit entflammaren Materialien.

**EINBAU**

Der Einbau erfolgt mittels zweier Befestigungsschrauben. Die Oberfläche muß sauber und eben sein (Schraubengröße und Anzugsmomente: siehe Tabelle). Selbstsichernde Unterlegscheiben, jedoch keine Federringe verwenden.

Selbstsichernde Muttern gegen Lösen oder aber z.B. Loctite 270 verwenden.

Besonders zu empfehlen ist ein Versteifungsprofil (U-Stahl) als Unterbau. Das Versteifungsprofil muß an das zu vibrierende Objekt angeschweißt werden. Dadurch wird die Vibrationsenergie optimal übertragen.

**MONTAGEANLEITUNGEN:**

Die Struktur, auf welcher der pneumatische Vibrator installiert ist, muss Potentialausgleich haben.

Der Vibrator muss mit den dafür bestimmten Schrauben und Unterlegscheiben an der Struktur befestigt werden. Die Zahn-scheibe (UNI8842) muss im Kontakt mit dem Gehäuse montiert werden. Die Kabelöse muss an einem Erdungskabel angeschlossen werden.

**Checkliste für Montage und Inbetriebnahme**

- 1) Geräte sorgfältig montieren. Befestigungsschrauben sichern.
- 2) Wartungseinheit (Filter, Regler), Ventil, Zuleitung einbauen.
- 3) Ggf. Nebelöler einstellen (2-5 Tropfen/h) und Abluft ableiten.
- 4) Prüfen, ob Befestigungsschrauben gesichert sind und Angaben über Schlauchlänge und Nennweite beachtet wurden.

**REMARQUE**

Le vibreur pneumatique doit être mis en place en respectant les règles suivantes :

- la zone tout autour du vibreur pneumatique doit être mise en sécurité conformément à la directive ATEX 94/4/CE.

Par lieu sûr on entend une zone extérieure dans laquelle, pendant le fonctionnement du vibreur pneumatique, sont apposés des panneaux de signalisation appropriés (voir sect. 26 risques résiduels). En outre il ne doit pas y avoir de parties d'installation endommageables ou des dépôts de matières inflammables.

**MONTAGE**

Le montage est réalisé par deux vis de fixation sur une surface propre et plane (taille des vis et couple de serrage, voir tableau) et avec des rondelles d'arrêt autobloquantes (pas de rondelles ressorts). Contre le desserrage, utilisez des écrous indesserrables ou un agent liquide antidesserrage, par ex. Loctite 270.

Nous recommandons de prévoir comme support un profilé de raidissement (fer U) soudé sur l'objet à vibrer, ce qui permet une transmission optimale de l'énergie de vibration.

**INSTRUCTIONS DE MONTAGE:**

La structure sur laquelle est monté le vibreur pneumatique doit être en equipotentialité.

Le vibreur doit être fixé à la structure au moyen de vis et de rondelles; la rondelle crantée (UNI8842) doit être montée en contact avec le corps. La cosse doit être branchée à un câble de mise à la terre.

**Check-list de montage et de mise en service :**

- 1) Monter soigneusement l'appareil, serrer et bloquer les vis de fixation.
- 2) Monter l'unité de conditionnement (filtre, régulateur), la vanne, la conduite d'amenée.
- 3) En cas de nécessité, régler le graisseur.
- 4) Vérification: Les vis de fixation sont-elles freinées ? La longueur des flexibles et leur diamètre nominal ont-elles été respectées ?

**NOTA**

Il vibratore pneumatico, deve essere posizionato in modo che:

- la zona circostante al vibratore pneumatico deve essere resa sicura come da direttiva ATEX 94/9/CE.

Per luogo sicuro s'intende una zona esterna nella quale durante il funzionamento vibratore pneumatico, sia apposta l'adeguata cartellonistica, vedi sez.26 rischi residui, inoltre non siano presenti parti d'impianto danneggiabili o depositi di materiali infiammabili.

**INSTALLAZIONE**

- Fissare l'unità ad una superficie piana e pulita utilizzando due viti di serraggio (per la misura delle viti e la coppia di serraggio si veda la tabella).

- Utilizzare rondelle d'arresto autobloccanti (non utilizzare rondelle elastiche). Per evitare che le rondelle si allentino, utilizzare dadi antibloccanti o Loctite 270.

Si raccomanda di impiegare come sottostruttura un profilato di rinforzo (sezione a U), da saldare all'oggetto in lavorazione. Ciò consente il trasferimento ottimale dell'energia vibrante, preservando l'oggetto da eventuali danneggiamenti.

**ISTRUZIONI PER IL MONTAGGIO:**

La struttura su cui è montato il vibratore pneumatico deve essere in equipotenzialità.

Il vibratore deve essere fissato alla struttura mediante le apposite viti e rondelle; la rondella dentata (UNI8842) deve essere montata a contatto con il corpo. Il capicorda deve essere collegato ad un cavo per la messa a terra.

**Checklist per montaggio e messa in funzione:**

- 1) Installare l'unità con precauzione. Serrare le viti di fissaggio.
- 2) Installare l'unità di servizio (filtro, regolatore), la valvola e la linea di alimentazione.
- 3) Se necessario, installare il lubrificatore e regolare il flusso d'olio (da 2 a 5 gocce all'ora).
- 4) Controllare: Le viti di fissaggio sono serrate? Sono state rispettate le indicazioni relative alla lunghezza del tubo e allo spessore nominale?

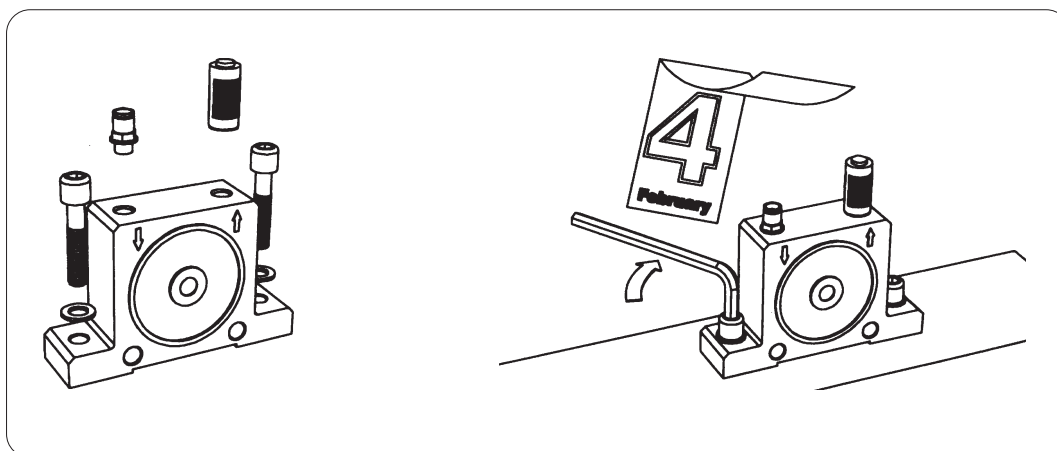
Type	Thread Gewinde Filetage Filetto	Tightening torque Anzugsmoment Couple de serrage Coppia di serraggio	Supply line thread Anschlußgewinde Filetage Filettatura ingresso aria	Supply line diameter Zuleitung Conduite d'amenée Ø Nominale tubo alimentazione
S8 - S10	M 6	10.4 Nm	1/8"	DN 6
S13 - S16 - S20 - S25	M 8	25.0 Nm	1/4"	DN 10
S30 - S36	M 10	51.0 Nm	3/8"	DN 12
OR50	M 6	10.4 Nm	1/8"	DN 6
OR65	M 8	25.0 Nm	1/4"	DN 10
OR80	M 10	51.0 Nm	1/4"	DN 12
OR100	M 12	85.0 Nm	3/8"	DN 12
OT8 - OT10 - OT105	M 6	10.4 Nm	1/8"	DN 6
OT13 - OT16 - OT165	M 8	25.0 Nm	1/4"	DN 8
OT20 - OT25 - OT255	M 8	25.0 Nm	1/4"	DN 10
OT30 - OT36 - OT365	M 10	51.0 Nm	3/8"	DN 12

- The user is entirely responsible if the pneumatic vibrator is installed in any way other than that indicated above.
- The component does not require special lighting; the component installer is however responsible for ensuring uniform lighting in the area on the basis of the indications of the relevant regulation.
- It is the installer's responsibility to check the suitability of the site for plant installation.
- Depending on the assembly height, the necessary Personal Protection Devices (PPD) must be provided.

- Positionierungen des pneumatischen Vibrators, die von denen abweichen als oben angegeben sind, führen dazu, dass die gesamte Verantwortlichkeit auf den Anwender übergeht.
- Der Bauteil braucht keine besondere Beleuchtung. Der Monteur des Bauteils ist auf jeden Fall dazu angehalten, das Vorhandensein einer gleichmäßigen Ausleuchtung des Bereichs zu gewährleisten, so wie es die geltenden Bestimmungen angeben.
- Der Monteur ist dafür verantwortlich, die Eignung des Raums zu prüfen, in dem die Anlage aufgestellt wird.
- Je nach der Einbauhöhe sind angemessene PSA (persönliche Schutzausrüstungen) bereitzustellen.

- Tout positionnement différent du vibreur pneumatique rend l'utilisateur entièrement responsable.
- Le composant n'exige pas un éclairage particulier; l'installateur du composant doit assurer la présence d'un éclairage approprié dans la zone sur la base des indications de la réglementation concernée.
- L'installateur doit vérifier la conformité du site qui accueille l'installation.
- En fonction de la hauteur de montage prévoir les DPI (dispositifs de protection individuelle) nécessaires.

- Posizionamenti del vibratore pneumatico diversi da quanto sopra indicato determinano la totale assunzione di responsabilità da parte dell'utilizzatore.
- Il componente non necessita di un'illuminazione particolare; l'installatore del componente è comunque tenuto ad assicurare la presenza di un'omogenea illuminazione nell'area in base alle indicazioni della normativa pertinente.
- E' a carico dell'installatore verificare l'idoneità del sito che ospiterà l'impianto.
- In funzione dell'altezza di montaggio predisporre i DPI (dispositivi di protezione individuali) necessari".



NOTE  
Check the earth connection.

ANM.:  
Die Erdung prüfen.

REMARQUE  
Vérifier la mise à la terre.

NOTA  
Verificare la messa a terra.



OLI®

S  
OT  
OR- INSTALLATION  
- EINBAU  
- INSTALLATION  
- INSTALLAZIONE

06.04

2

OL.2000 EX M. 24

**COMPRESSED AIR REQUISITES**

The compressed air supplied to the various utilities must have certain special features:

- 1) **clean:** free of scale which could damage the solenoid valves present on the pneumatic actuator.
- 2) **dehumidified:** use of a condensate trap is advisable.
- 3) **lubricated:** Specify the models that require lubrication and those that do not (Tables Data)

**Attention:** before connecting the compressed air to the pneumatic actuator utilities, empty the pipes

**PNEUMATIC CONNECTION****Supply line**

The air resistance increases with the length of the pipe. For pipe lengths of up to 3m then the minimum length is required for the following cross section. For longer supply lines it is recommended to use bigger cross sections.

**Air discharge**

If the air flowing out is discharged and the vibrator is at full power, the discharge pipe must have a bigger nominal width than the supply pipe.

The air inlet has a smaller opening than the air outlet. Both are marked on the front side by arrows.

The pressurized air infeed must be fixed safely.

Mixing up air inlet and air outlet leads to loss in performance.

**ANFORDERUNGEN****AN DIE DRUCKLUFT**

Die Druckluft, die verschiedene Verbraucher versorgen muss, muss folgende Eigenschaften haben:

- 1) **rein:** sie darf keine Teilchen enthalten, mit denen die Magnetventile des pneumatischen Antriebs beschädigt werden könnten.
- 2) **trocken:** Die Verwendung eines Kondensatabscheiders ist empfehlenswert.
- 3) **geschmiert:** Die Modelle benutzen, die Schmierung brauchen bzw. nicht (Daten der Tabellen).

**Achtung.** Vor dem Anschließen der Druckluft an die Verbraucher des pneumatischen Antriebs sind die Leitungen zu entleeren.

**PNEUMATISCHE ANSCHLÜSSE****Zuleitung**

Der Luftwiderstand steigt mit der Schlauchlänge. Bei Schlauchlängen bis max. 3 m bis zum nächstgrößeren Leitungsquerschnitt sind die in der Tabelle angegebenen Mindestquerschnitte zu empfehlen.

Für längere Zuleitungen sollten die Querschnitte größer sein.

**Ableitung**

Wenn die austretende Luft abgeführt wird und der Vibrator die volle Leistung erzielen soll, so muß der Ableitungsschlauch eine größere Nennweite haben als der Zuleitungsschlauch.

Der Luftereinlaß hat eine kleinere Öffnung als der Luftauslaß. Beide sind auf der Vorderseite durch Pfeile gekennzeichnet.

Die Druckluftzuführung muß sicher befestigt werden.

Eine Verwechslung von Lufterein- und Luftausgang hat einen Leistungsverlust zur Folge.

**AIR COMPRIMÉ REQUIS**

L'air comprimé qui doit alimenter les différentes utilisations doit avoir les requis suivants :

- 1) **Propre:** sans impuretés pouvant endommager les électrovannes présentes sur le perceur pneumatique.
- 2) **Déshumidifié:** il convient de prévoir l'utilisation d'un séparateur d'eau de condensation.
- 3) **Lubrifié.**

**Attention:** avant de brancher l'air comprimé aux utilisations du vibreur pneumatique vider les tuyauterie

s.

**RACCORDEMENTS PNEUMATICI****Conduite d'amenée**

La résistance de l'air augmente avec la longueur des flexibles. Avec des flexibles d'une longueur maximum de 3 m, nous recommandons les sections figurant dans le tableau. Pour les conduites d'amenée plus longues, nous recommandons des sections plus importantes.

**Conduite d'évacuation**

Si l'air sortant est évacué, il est nécessaire que le flexible d'évacuation présente un diamètre supérieur à celui de la conduite d'amenée d'air.

L'entrée d'air a une ouverture plus petite que la sortie d'air. Toutes les deux sont marquées avec des flèches. La conduite d'air comprimé doit être fixée de manière sûre.

La confusion d'entrée et sortie a comme conséquence une perte de performance.

**REQUISITI ARIA COMPRESSA**

L'aria compressa che deve alimentare le varie utenze ha bisogno di particolari caratteristiche:

- 1) **pulita:** esente da scorie che potrebbero danneggiare le elettrovalvole presenti sull'attuatore pneumatico.
- 2) **deumidificata:** è opportuno prevedere l'utilizzo di un separatore di condensa.
- 3) **lubrificata:** Inserire i modelli che richiedono lubrificazione e quali no. (Dati tabelle)

**Attenzione:** prima di collegare l'aria compressa alle utenze dell'attuatore pneumatico vuotare le tubazioni.

**COLLEGAMENTI PNEUMATICI****Linea di alimentazione**

La resistenza dell'aria aumenta con la lunghezza del tubo. In caso di tubi fino a 3 metri di lunghezza, si raccomandano le sezioni minime indicate in tabella. Per tubi di lunghezza superiore, si consiglia di utilizzare sezioni maggiori.

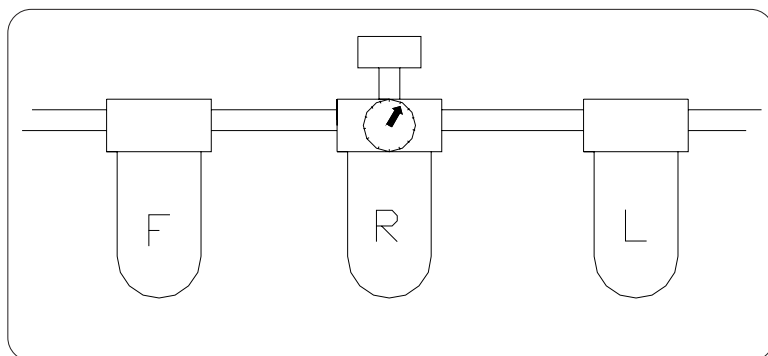
**Scarico dell'aria**

In caso di scarico dell'aria che fuoriesce e se il vibratore è a piena potenza, il tubo di scarico deve avere uno spessore nominale maggiore di quello del tubo di alimentazione.

L'entrata dell'aria presenta un'apertura più piccola rispetto all'uscita. Entrambe sono contrassegnate sulla parte anteriore da frecce.

Il raccordo di alimentazione dell'aria sotto pressione deve essere fissato in modo sicuro.

La miscelazione di aria in entrata e in uscita provoca perdite nelle prestazioni.



use oil only - Nur Öl benutzen  
Utiliser uniquement de l'huile - usare solo olio

ISOVG5  
(5 cST / 40°C)

**ATTENTION:** use pipes and accessories suitable for the operating temperatures.

**WARNING:** Fix flexible compressed air hose pipes and provide necessary precautions against unwanted detachment of a pipe section.

**ACHTUNG:** Leitungen und Zubehörteile benutzen, die für die Betriebstemperaturen geeignet sind.

**WARTUNG:** Die Druckluftschläuche fachmännisch befestigen und die notwendigen Vorkehrungen gegen ein unvorgesehenes Ablösen eines Teils der Leitung treffen.

**ATTENTION:** adopter des tuyauteries et des accessoires appropriés aux températures d'utilisation.

**IMPORTANT:** Fixer correctement les tuyaux d'air comprimé et prendre les précautions nécessaires contre le décrochage soudain d'un tronçon de tuyauterie.

**ATTENZIONE:** adottare tubazioni e accessori idonei alle temperature d'utilizzo.

**IMPORTANTE:** Fissare correttamente i tubi flessibili dell'aria compressa e predisporre le dovute precauzioni contro il distacco improvviso di un tratto di tubazione.





OLI®

S  
OT  
OR

- INSTALLATION
- EINBAU
- INSTALLATION
- INSTALLAZIONE

06.04

2

OL.2000 EX M. 25

**ELECTRICAL CONTROLLER**

Connect the earth wire to the point provided on the pneumatic vibrator.

**Set the component in safety status before carrying out any operation.**

**COMMISSIONING AND OPERATION**

The vibrator can be commissioned immediately after the correct installation. Make sure that the pressure in the air system is able to meet the air consumption value specified in the operating instructions. Otherwise the vibrator will not be able to work according to the technical specifications.

**Screw connections must be checked and retightened after 1 hour of operation and then at regular intervals (normally every month).**

**ELEKTRISCHE ANSCHLÜSSE**

Das Erdungskabel mit der Stelle verbinden, die auf dem pneumatischen Vibrator dafür vorgesehen ist.

**Vor der Ausführung jeder beliebigen Arbeit das Bauteil in einen sicheren Zustand versetzen.**

**INBETRIEBNAHME UND BETRIEB**

Die Inbetriebnahme der Vibratoren erfolgt sofort nach der fachgerechten Montage. Sicherstellen, daß der in der Betriebsanleitung angegebene Luftverbrauchswert vom Druckluftsystem auch geliefert wird. Andernfalls wird der Vibrator die technischen Daten nicht erzielen.

**Nach einer Stunde Betrieb die Schraubverbindungen erstmalig, danach regelmäßig (möglichst einmal monatlich) überprüfen und ggfls. nachziehen.**

**RACCORDEMENTS ÉLECTRIQUES**

Brancher le câble de mise à la terre à l'endroit prévu sur le vibreur pneumatique.

**Avant toute opération mettre le composant en condition de sécurité.**

**MISE EN SERVICE ET UTILISATION**

À l'issue d'un montage approprié, la mise en service du vibreur peut intervenir immédiatement. Assurez-vous que la consommation d'air indiquée dans les instructions de service peut être effectivement fournie par votre système d'alimentation en air comprimé. Sinon, le vibreur ne pourra atteindre les caractéristiques techniques prévues.

**Les vis visses devront être vérifiées après la première heure de service, puis régulièrement (tous les mois). Le cas échéant, les vis seront resserrées.**

**COLLEGAMENTI ELETTRICI**

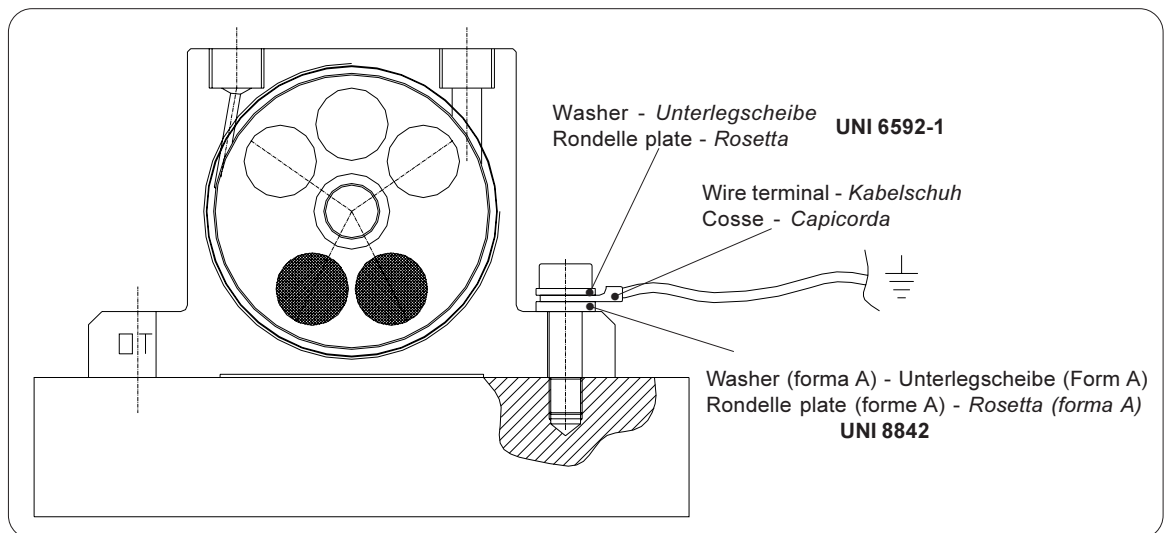
Collegare il cavo di messa a terra all'apposito punto dedicato sul vibratore pneumatico

**Prima di qualsiasi intervento mettere il componente in sicurezza.**

**MESSA IN FUNZIONE E USO**

Se installato correttamente, il vibratore può essere messo immediatamente in funzione. Assicurarsi che la pressione del sistema pneumatico sia in grado di soddisfare il valore di consumo d'aria specificato nelle istruzioni per l'uso. In caso contrario il vibratore non potrà funzionare in conformità alle specifiche tecniche.

**Controllare i raccordi a vite e serrarli di nuovo dopo un'ora di funzionamento e poi a intervalli regolari (in genere una volta al mese).**





OLI®

S  
OT  
OR- MAINTENANCE  
- WARTUNG  
- ENTRETIEN  
- MANUTENZIONE

06.04

2

OL.2000 EX M. 26

**Set the component in safety status before carrying out any operation.**

- If work is to be carried out on parts at the top of the pneumatic vibrator, use a work area platform which must be selected in such a manner as to avoid risk of slipping, tripping or falling of operators.

**S** and **OR**-vibrators are maintenance-free. From outside they can be cleaned with a water jet. Operate the vibrator for a short while after.

**WARNING**

Dirty compressed air causes clogging of filter and silencer.

If necessary empty the filter, clean filter element and silencer (wash out).

**REPLACING "OT" SERIES BEARINGS****Vor der Ausführung jeder beliebiger Arbeit ist der Bauteil in einen Zustand versetzen.**

- Wo sich Teile des pneumatischen Vibrators in größerer Höhe befinden, eine Arbeitsplattform zu benutzen, die so zu wählen ist, dass eine Gefährdung des Personals in Form von Ausrutschen, Hängenbleiben oder Absturz vermieden wird.

**S**-und **OR**- Vibratoren sind wartungsfrei. Sie können von außen mit einem Wasserstrahl gereinigt werden. Nach der Reinigung den Vibrator kurz betätigen.

**ACHTUNG**

Schmutzige Druckluft führt zur Verschmutzung von Filter und Schalldämpfer.

Filter ggfls. leeren, den Filtereinsatz und den Schalldämpfer reinigen bzw. auswaschen.

**ERSETZEN DER LAGER SERIEN „OT“****Avant toute opération mettre le composant en condition de sécurité.**

- Pour atteindre des parties du vibreur pneumatique en hauteur, utiliser une plate-forme aérienne de travail qui devra être choisie de manière à éviter tout danger de glissement ou de chute des opérateurs.

Les **S** et **OR** ne réclament pas d'entretien. Ils peuvent être nettoyés extérieurement à l'eau sous pression. Après le nettoyage, faire brièvement fonctionner le vibreur.

**ATTENTION**

L'air chargé d'impuretés provoque l'encrassement du filtre et du silencieux.

En cas de nécessité, purger le filtre, nettoyer la garniture du filtre et le silencieux (en les lavant).

**REPLACEMENT DES ROULEMENTS SERIE "OT"****Prima di qualsiasi intervento mettere il componente in sicurezza.**

- Là dove si debbano raggiungere parti del vibratore pneumatico in quota utilizzare una piattaforma aerea di lavoro che dovrà essere scelta in modo da evitare pericoli di scivolamento, inciampo o caduta per gli operatori.

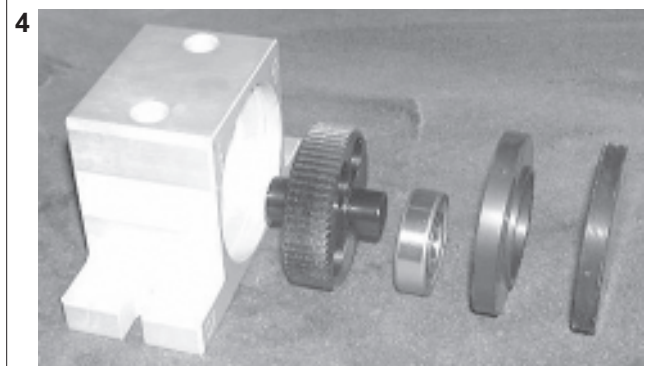
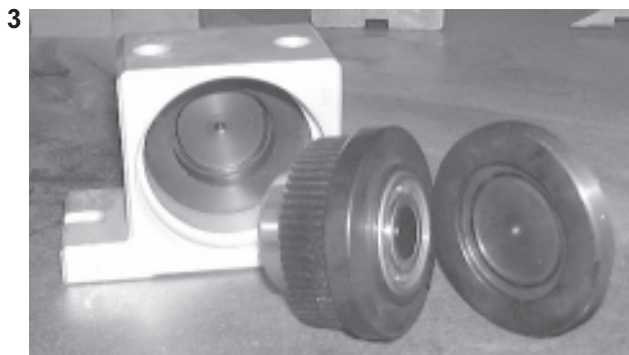
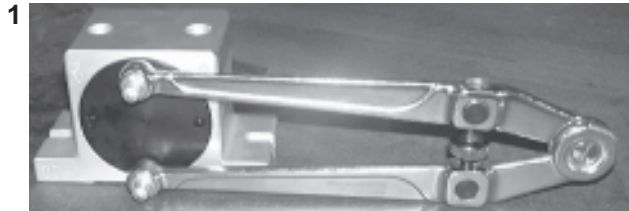
I vibratori **S** e **OR** sono esenti da manutenzione. Possono essere puliti esternamente mediante getto d'acqua. Dopo avere eseguito questa operazione, farli funzionare per un breve intervallo di tempo.

**ATTENZIONE**

L'aria compressa contenente impurità provoca l'insudiciamento del filtro e del silenziatore.

Se necessario, svuotare il filtro, pulire la cartuccia e il silenziatore (riSCIACQUO).

**SOSTITUZIONE CUSCINETTI SERIE "OT"**

**REPLACING "OT" SERIES BEARINGS**
**AUSTAUSCH DER LAGER SERIE „OT“**
**REPLACEMENT DES ROULEMENTS SERIE "OT"**
**SOSTITUZIONE CUSCINETTI SERIE "OT"**


Use exclusively bearings of the following type for replacement:

Ausschließlich Lager des folgenden Typs verwenden:

Remplacer exclusivement avec des roulements type:

Sostituire esclusivamente con cuscinetti tipo:

OT type	SKF bearing type
OT 8	607 ZTN9/C3
OT 10	
OT 10 S	
OT 13	6000 ZTN9/C3
OT 16	
OT 16 S	
OT 20	6203 ZTN9/C3
OT 25	
OT 25 S	
OT 30	6303 ZTN9/C3
OT 36	
OT 36 S	



OLI®



- MAINTENANCE  
- WARTUNG  
- ENTRETIEN  
- MANUTENZIONE

06.04

2

OL.2000 EX M. 28

## PERIODIC CHECKS

**Set the component in safety status before carrying out any operation.**

- Clean dust deposits on a weekly basis.
- Check the tightening of the screw connectors on a monthly basis.
- Check tightening torque of the fixing screws on a monthly basis.
- Check the equipotential with the structure on which the vibrator is mounted, on a monthly basis.
- Change the ball bearings on the OT model every 3000 hours.

## CLEANING

**Set the component in safety status before carrying out any operation.**

While cleaning the dust deposited on the component, avoid throwing up dust into the surroundings and avoid dust deposits.

- The user must choose suitable cleaning products depending on the type of plant and the product handled, taking care to avoid toxic and inflammable products.
- If the pneumatic vibrator is to be used with food products, use non toxic detergents suitable for the type of application.
- The cleaning frequency depends on the type of product handled and the plant.
- In case of harmful, toxic products, cleaning wastes must be conveyed into closed tanks and disposed off according to the indications in the products safety sheet.

## REGELMÄSSIGE KONTROLLEN

**Vor der Ausführung beliebiger Arbeiten das Bauteil in einen sicheren Zustand versetzen.**

- Etwaige Staubansammlungen einmal pro Woche entfernen.
- Die Schraubanschlüsse einmal pro Monat auf festen Sitz prüfen.
- Einmal pro Monat das Anzugsmoment der Befestigungsschrauben prüfen.
- Einmal pro Monat die Struktur, an der der Vibrator befestigt ist, auf Potentialausgleich prüfen.
- Alle 3000 Betriebsstunden bei Modell OT die Kugellager prüfen.

## REINIGUNG

**Vor der Ausführung beliebiger Arbeiten das Bauteil in einen sicheren Zustand versetzen.**

Beim Entfernen von Staub, der sich eventuell auf dem Bauteil gebildet hat, dafür sorgen, dass der Staub nicht in die Umgebung verteilt wird, und vermeiden, dass sich zu viel Staub ansammelt.

- Der Anwender muss Reinigungsmittel verwenden, die zum Typ der Anlage und zum behandelten Produkt passen. Er muss auf jeden Fall dafür sorgen, dass keine giftigen oder feuergefährlichen Produkte verwendet werden.
- Falls der pneumatische Vibrator zum Verarbeiten von Lebensmitteln benutzt wird, ist es vorgeschrieben, ungiftige Reinigungsmittel zu verwenden, die zur Anwendung passen.
- Die Häufigkeit der Reinigung hängt von der Beschaffenheit des zu behandelnden Produkts und der Anlage ab.
- Falls man schädliche oder giftige Erzeugnisse verarbeitet, müssen die Reinigungsabwässer in einer geeigneten, geschlossenen Wanne gesammelt und gemäß den Angaben auf dem Sicherheits-Datenblatt entsorgt werden.

## CONTROLES PERIODIQUES

**Avant toute operation mettre le composant en condition de sécurité.**

- Chaque semaine éliminer les dépôts de poussière qui se sont accumulés.
- Tous les mois vérifier le serrage des raccords à vis.
- Tous les mois vérifier le couple de serrage des vis de fixation.
- Tous les mois vérifier l'équipotentialité avec la structure sur laquelle est fixé le vibreur.
- Tous les 3000 heures remplacer les roulements à bille sur le modèle OT.

## NETTOYAGE

**Avant toute operation mettre le composant en condition de sécurité.**

En éliminant la poussière présente sur le composant faire attention à ne pas la disperser dans le milieu environnant et éviter toute accumulation.

- L'utilisateur doit utiliser des produits appropriés pour le nettoyage en fonction du type d'installation et du produit traité, en faisant attention à ne pas employer de produits toxique ou inflammables.
- Si le vibreur pneumatique travaille avec des produits alimentaires il est obligatoire d'utiliser des détergents non toxiques, mais appropriés au type d'application.
- La fréquence des opérations de nettoyage dépend de la nature du produit traité et de l'équipement.
- En cas de produits nocifs ou toxiques, les eaux usées du nettoyage doivent être convoyées dans une cuve fermée adéquate et éliminées conformément à ce qui est prévu par la fiche de sécurité du produit.

## CONTROLLI PERIODICI

**Prima di qualsiasi intervento mettere il componente in sicurezza.**

- Settimanalmente rimuovere eventuali cumuli di polvere di deposito.
- Verificare mensilmente, il serraggio dei raccordi a vite.
- Verificare mensilmente, la coppia di serraggio delle viti di fissaggio.
- Verificare mensilmente, l'equipotenzialità con la struttura su cui viene fissato il vibratore.
- Sostituire ogni 3000 ore sul modello OT i cuscinetti a sfera.

## PULIZIA

**Prima di qualsiasi intervento mettere il componente in sicurezza.**

**Nella rimozione della polvere eventualmente presente nel componente, aver cura di non disperdere la polvere stessa nell'ambiente circostante e avere cura di evitare cumuli.**

- L'utilizzatore dovrà provvedere alla scelta dei prodotti idonei alle fasi di pulizia in base alla tipologia di impianto ed al prodotto trattato facendo comunque attenzione a non usare prodotti tossici o infiammabili.
- Nel caso che il vibratore pneumatico operi con prodotti alimentari è obbligatorio usare detergenti non tossici, ma idonei al tipo di applicazione.
- La frequenza delle operazioni di pulizia dipendono dalla natura del prodotto trattato e dell'impianto.
- Nel caso di prodotti nocivi, tossici, i reflui della pulitura dovranno essere convogliati in idonea vasca chiusa e smaltiti secondo quanto previsto dalla scheda di sicurezza del prodotto.

On the basis of the use of the pneumatic vibrator, the installer must inform the operator by means of specific signals, regarding the residual risks:

### 1. Mechanical risk

For maintenance operations, it is compulsory for the operator to always use personal protection equipment.

Special warning notices on each section of the machine indicate the obligatory personal protection equipment:



### 2. Presence of possible residual high temperature after percussion gun stop

During the course of maintenance and cleaning operations and in certain operating sections, the operator may enter into contact with very hot parts of the percussion gun, with the machine stopped.

Special warning notices, located at strategic points indicate the risk due to the presence of very hot surfaces and the obligation for the operator to wear personal protection equipment, especially protective gloves.



### 3. Presence of potentially hazardous dusts

In the event of both routine and extraordinary maintenance, the operator must wear suitable personal protection equipment, and in particular, use a safety mask for the respiratory tract depending on the type of dust daalt as well as gloves and clothing.

For more details, refer to the safety chart of the product handled.



Je nach Verwendung des Druckluft Vibratoren muss der Installateur das Personal immer seine besondere Hinweisschilder auf folgende Restrisiken hinweisen:

### 1. Gefahren mechanischer Art

Für die Wartungsarbeiten muss das Personal immer seine persönlichen Schutzausrüstungen benutzen.

Besondere Warnschilder an den einzelnen Abschnitten des Geräts geben an, welche persönlichen Schutzausrüstungen jeweils erforderlich sind:



### 2. Vorliegen möglicher hoher Temperaturen nach dem Stillstand der Klopfer

Im Laufe einiger Wartungs- und Reinigungsarbeiten und in einigen Arbeitsabschnitten kann das Personal bei stehendem Gerät in Kontakt mit Teilen der Klopfer geraten, die eine hohe Temperatur aufweisen.

Besondere Warnschilder, die an den strategischen Stellen angebracht sind, weisen auf die Gefahren hin, die sich durch die hohe Temperatur der Oberflächen ergeben und weisen das Personal darauf hin, dass es zur Verwendung der persönlichen Schutzausrüstungen verpflichtet ist, insbesondere zum Tragen von Schutzhandschuhen.



### 3. Vorhandensein potentiell gefährlicher Stäube

Bei regelmäßiger und außerordentlicher Wartung muss das Personal geeignete persönliche Schutzausrüstungen verwenden und insbesondere Masken zum Schutz der Atemwege mit geeigneter Klasse für den aufbereiteten Staub, wie auch Schutzhandschuhe und Schutzkleidung tragen.

Für nähere Angaben ist Bezug auf das Sicherheitsdatenblatt des verwendeten Produkts zu nehmen.



L'installateur, en fonction de l'utilisation du vibreur pneumatiques, doit informer les opérateurs, au moyen d'indications et de signalisations prévues à cet effet, sur les risques résiduels suivants :

### 1. Dangers de nature mécanique

Pour les activités d'entretien l'opérateur a l'obligation d'utiliser toujours les dispositifs de protection individuelle.

Des plaques d'avertissements apposées dans chaque section de la machine indiquent quels sont les dispositifs de protection individuelle qui sont obligatoires :



### 2. Présence de hautes températures résiduelles après l'arrêt du percuteur

Au cours des interventions d'entretien et de nettoyage et dans certaines sections de travail, l'opérateur peut entrer en contact, quand la machine est arrêtée, avec des parties du filtre dont les surfaces sont à des températures élevées.

Des plaques d'avertissement, apposées dans les endroits stratégiques, signalent le danger dû à la présence de surfaces à des températures élevées et l'obligation de l'opérateur d'utiliser les dispositifs de protection individuelle, en particulier des gants de protection.



### 3. Présence de poussières potentiellement dangereuses

Aussi bien dans le cas d'interventions d'entretien ordinaires ou extraordinaires, l'opérateur doit se doter des dispositifs de protection individuelle et en particulier il doit utiliser des masques de classe appropriée pour protéger les voies respiratoires en fonction du type de poussière traitée ainsi que de gants ou de vêtements adéquats.

Pour plus de détails consulter la fiche de sécurité du produit utilisé.



L'installatore, in base all'utilizzo del vibratore pneumatico, deve informare gli operatori, tramite appositi segnali, in merito ai seguenti rischi residui :

### 1. Pericoli di natura meccanica

Per le attività di manutenzione è fatto obbligo all'operatore di impiegare sempre i dispositivi di protezione individuale.

Apposite targhe monitorie nelle singole sezioni di macchina indicano quali dispositivi di protezione individuale si rendono obbligatori:



### 2. Presenza di possibili alte temperature residue dopo l'arresto del percussore

Nel corso di interventi manutentivi e di pulizia e in alcune sezioni di lavoro, l'operatore può entrare in contatto, a macchina ferma, con parti del percussore pneumatico con superfici ad elevata temperatura.

Apposite targhe monitorie, collocate nei punti strategici indicano il pericolo dovuto alla presenza di superfici ad elevata temperatura e l'obbligo per l'operatore di utilizzare dispositivi di protezione individuale, in particolare guanti protettivi.



### 3. Presenza di polveri potenzialmente pericolose

Nel caso di interventi sia ordinari che straordinari di manutenzione l'operatore deve dotarsi di idonei dispositivi di protezione individuale ed in particolare deve utilizzare maschere a protezione delle vie respiratorie di classe idonea in base al tipo di polvere trattata nonché di guanti o indumenti.

Per maggiori dettagli si deve far riferimento alla scheda di sicurezza del prodotto utilizzato.





OLI®

S  
OT  
OR- RESIDUAL RISKS  
- RESTRISIKEN  
- RISQUES RESIDUELS  
- RISCHI RESIDUI

06.04

2

OL.2000 EX M. 30

- In certain handling of dusts, where hazardous substances are present, the operator concerned who has to access the machine for routine and extraordinary maintenance operations must wear suitable protective devices as indicated on the notice signs provided.



In case of operations involving heating (welding, cutting) it is necessary to clean the surface of the pneumatic vibrator first, removing all dust deposits (the layers, the deposits and accumulated combustible powder MUST be considered like any other source which can result in an explosive atmosphere).

Authorization for operations involving heating MUST be given by technical personnel specialized and trained in the risk of explosion from dusts (capable of checking residual risk, suitability of tools and a knowledge of the procedures).

(The person responsible for safety must issue a "Fire Permit" to the operator).

#### 4. Hazards deriving from pressurized circuits (hydraulic, pneumatic)

During maintenance and/or repair operations pressure must be discharged from the plants and accumulators (if present), according to the instructions given alongside the components and in the respective user manuals.

#### 5. Hazard generated by noise

The user and employer are obliged to respect the legal standards as regards protection from daily personal exposure of operators to noise (in Italy L.D.277/91).

- Bei bestimmten Staubbehandlungen, wo schädliche Substanzen auftreten, muss das Personal, falls es im Laufe der regelmäßigen oder außerordentlichen Wartung damit in Kontakt kommt, persönliche Schutzausrüstungen tragen, so wie auf den vorhandenen Schildern angegeben.



Bei der Ausführung von erhitzen Arbeiten (Schweißen, Schneiden) ist es erforderlich, die Oberfläche des pneumatischen Vibrators vorbeugend zu behandeln, um alle Staubablagerungen und in Abwesenheit atembare Stäube durchgeführt werden. Bei der Ausführung von erhitzen Arbeiten (Schweißen, Schneiden) ist es erforderlich, den Vibrator so vorzubereiten, dass alle Staubablagerungen entfernt werden (Schichten, Ablagerungen und Ansammlungen von brennbarem Staub MÜSSEN wie jede andere Staubquelle betrachtet werden, die zur Entstehung einer explosiven Atmosphäre beitragen kann).

Die Genehmigung zur Ausführung von Arbeiten im erwärmten Zustand DARF NUR durch spezialisiertes technisches Personal erteilt werden, das über die Explosionsgefahr durch Staub unterrichtet ist (das in der Lage ist, das Restrisiko festzustellen, das die geeigneten Werkzeuge und auch die Prozeduren kennt). Der Werkschutzverantwortliche muss dem Personal eine „Genehmigung zur Feuerarbeit“ ausstellen.

#### 4. Gefahren durch unter Druck stehende Leitungen (hydraulisch, pneumatisch)

Während der Wartungsarbeiten und/oder Reparaturen sind die Anlagen und die etwaigen Akkumulatoren zu entleeren, so wie es in den Anweisungen an de jeweiligen Komponenten oder in den entsprechenden Handbüchern steht.

#### 5. Gefährdung der Arbeitnehmer durch Lärm

Der Anwender und der Arbeitgeber sind zur Einhaltung der gesetzlichen Bestimmungen in Sachen Schutz gegen tägliche persönliche Lärmexposition der Arbeitnehmer verpflichtet (in Italien D.Lgs.277/91).

- Dans des traitements déterminés de poussières où il y a la présence de substances nocives, l'opérateur qui doit y avoir accès, dans le cours des interventions ordinaires ou extraordinaires, doit porter les dispositifs de protection appropriés comme signalé par les panneaux indicateurs qui s'y trouvent.



Tous les entretiens à l'intérieur du vibreur pneumatique DOIVENT être effectués quand l'installation est arrêtée et en absence de poussière dispersée dans l'air. Dans le cas de travaux à chaud (soudure, découpe) il faut préalablement nettoyer les surfaces du vibreur pneumatique, en éliminant tous les dépôts de poussière (les couches, les dépôts et les tas de poussière combustible DOIVENT être considérés comme une autre source pouvant donner lieu à une atmosphère explosive).

L'autorisation à l'exécution des travaux à chaud DOIT être donnée par du personnel technique spécialisé et formé sur le risque d'explosion des poussières (en mesure de vérifier le risque résiduel, l'aptitude des outils et la connaissance des procédures).

Le responsable de la sécurité devra délivrer un "permis de feu" à l'opérateur.

#### 4. Dangers dérivant des circuits sous pression (hydrauliques, pneumatiques)

Pendant les opérations d'entretien et/ou de réparation il faut décharger les installations et les éventuels accumulateurs, conformément aux instructions qui se trouvent à proximité des composants et dans les notices d'instructions correspondantes.

#### 5. Dangers provoqués par le bruit

L'utilisateur ainsi que l'employeur ont l'obligation de faire respecter les normes de loi en matière de protection contre l'exposition personnelle quotidienne des opérateurs au bruit (en Italie D.Lgs.277/91).

- In determinati trattamenti di polveri dove vi è la presenza di sostanze nocive, l'operatore che dovesse accedere, nel corso di interventi ordinari o straordinari, deve indossare gli idonei dispositivi di protezione come indicato dalla cartellonistica ivi presente.



Tutte le manutenzioni all'interno del vibratore pneumatico DEVONO essere effettuate ad impianto fermo e in assenza di polvere aerodispersa. In caso di lavori a caldo (saldatura, taglio) è necessario bonificare preventivamente le superfici del vibratore pneumatico, rimuovendo tutti i depositi di polvere (gli strati, i depositi ed i cumuli di polvere combustibile DEVONO essere considerati come qualsiasi altra sorgente che può dare origine ad un'atmosfera esplosiva).

L'autorizzazione all'esecuzione dei lavori a caldo DEVE essere data da personale tecnico specializzato e formato sul rischio esplosione da polveri (in grado di verificare il rischio residuo, l'idoneità degli utensili e la conoscenza delle procedure). Il responsabile della sicurezza dovrà rilasciare un "permesso di lavoro fuoco" all'operatore.

#### 4. Pericoli derivanti da circuiti in pressione (idraulici, pneumatici)

Durante le operazioni di manutenzione e/o riparazione occorre porre in scarico gli impianti e gli eventuali accumulatori, secondo le istruzioni riportate in prossimità dei componenti e nei rispettivi manuali d'uso.

#### 5. Pericoli generati da rumore

E' fatto obbligo all'utilizzatore e al datore di lavoro di rispettare le norme di legge in termine di protezione contro l'esposizione personale quotidiana degli operatori al rumore (in Italia D.Lgs.277/91).

FAULT	ACTION
The vibrator does not start	Check the presence of compressed-air
	Check the presence of foreign elements in the piping or in the vibrator
The vibrator increase in noisiness	Check the fastening of the fixing screws and in case, make the supporting plate stiff
	Lubricate the pneumatic line
The vibrator loose its vibrating effect	Check the feed pressure (MAX 6 BAR)
	Check the fastening of the fixing screws and in case, make the supporting plate stiff
	Lubricate the pneumatic line

STÖRUNG	ABHILFE
Der Rüttler starts nicht	Die Druckluft kontrollieren
	Eventuelle Fremdkörper in der Leitung oder in den Rüttler kontrollieren
Mehr Rüttlergeräusch	Den Spanndruck der Befestigungsschrauben kontrollieren und die Stutzplatte eventuell verstärken
	Die pneumatische Vorrichtung schmieren
Verlust an Vibrierwirkung	Den Einlassdruck (MAX 6 BAR) kontrollieren
	Den Spanndruck der Befestigungsschrauben kontrollieren und die Stutzplatte eventuell verstärken
	Die pneumatische Vorrichtung schmieren

PROBLÈME	SOLUTION
Le vibreur ne démarre pas	Vérifier la présence d'air comprimé
	Vérifier la présence d'éléments étrangers dans la tubuluru ou le vibreur
Il rumore del vibratore aumenta	Vérifier le serrage des vis et éventuellement raidir la plaque d'appui
	Lubrifier la ligne pneumatique
Il vibratore cala l'effetto vibrante	Vérifier la pression d'alimentation (MAX 6 BAR)
	Vérifier le serrage des vis et éventuellement raidir la plaque d'appui
	Lubrifier la ligne pneumatique

PROBLEMA	SOLUZIONE
Il vibratore non parte	Controllare presenza aria compressa
	Controllare presenza elementi estranei nella tubazione o nel vibratore
Il rumore del vibratore aumenta	Controllare il serraggio delle viti di fissaggio ed eventualmente irrigidire la piastra di supporto
	Lubrificare la linea pneumatica
Il vibratore cala l'effetto vibrante	Controllare la pressione di alimentazione (MAX 6 BAR)
	Controllare il serraggio delle viti di fissaggio ed eventualmente irrigidire la piastra di supporto
	Lubrificare la linea pneumatica



OLI®



- SCRAPPING COMPONENT / RETURNING COMPONENT
- VERSCHROTTUNG DES BAUTEILS / RÜCKGABE DES BAUTEILS
- DEMANTELEMENT DU COMPOSANT / RESTITUTION DU COMPOSANT
- ROTTAMAZIONE COMPONENTE / RESO COMPONENTE

**SCRAPPING COMPONENT**

- Before proceeding with disposal of the pneumatic vibrator, clean it thoroughly and dispose off the residual dust in accordance with the indications in the safety chart.
- The operators in charge of disposal must use suitable personal protection equipment.
- For scrapping or demolition of the component, separate the plastic parts (seals and components) and send these to special collection centres.
- The other parts must be sent for recycling ferrous materials.

**RETURNING THE MACHINE**

When returning the component, use the original packaging if it has been preserved, otherwise place it in a box and cover it with nylon shrink-wrap, to protect it as best as possible from impact during transport. In any event, make sure there is no residue material inside the component.

**VERSCHROTTUNG DES BAUTEILS**

- Bevor das Druckluft Vibrator entsorgt wird, dieses vollkommen reinigen und den enthaltenen Reststaub in Übereinstimmung mit dem Sicherheitsdatenblatt entsorgen.
- Die Arbeitnehmer, die sich um die Entsorgung kümmern, müssen angemessene persönliche Schutzausrüstungen verwenden.
- Wenn der Bauteil verschrottet werden soll, sind die kunststoffhaltigen Teile (Dichtungen und Komponenten) auszubauen und über die entsprechenden Sammelstellen dem Recycling zuzuleiten.
- Die restlichen Teile sind als Eisenschrott zu behandeln.

**RÜCKGABE DES GERÄTES**

Falls der Bauteil zurückgegeben werden soll und man die Originalverpackung aufbewahrt hat, ist er darin einzupacken. Andernfalls ist er in einen Karton zu packen und mit Schrumpffolie zu schützen, wobei man versucht, sie so gut wie möglich vor etwaigen Stößen beim Transport zu schützen. Auf jeden Fall sicherstellen, dass sich keine Materialreste mehr in der Bauteil befinden.

**DEMANTELEMENT DU COMPOSANT**

- Avant mettre le vibreur pneumatique à la décharge le nettoyer complètement et éliminer les poussières restantes conformément aux indications fournies par la fiche de sécurité.
- Les personnes préposées à la mise à la décharge doivent porter des dispositifs personnels de protection appropriés.
- En cas de mise à la décharge ou de démantèlement du composant, il faut démonter les pièces en matière plastique (joints et composants) et les mettre à la décharge dans des déchetteries spécialisées.
- Les pièces restantes sont à destiner à la récupération des matériaux ferreux.

**RESTITUTION MACHINE**

En cas de restitution du composant, si l'emballage a été conservé, le remettre dans celui-ci, sinon le mettre dans une caisse et le protéger avec du nylon thermorétractable, en essayant de la protéger le plus possible contre les chocs provoqués par le transport. Dans tous les cas s'assurer que la machine ne contient pas de résidus de matière.

**ROTTAMAZIONE COMPONENTE**

- Prima di procedere allo smaltimento del vibratore pneumatico provvedere alla sua completa pulizia ed allo smaltimento delle polveri residue in accordo con le indicazioni della scheda di sicurezza.
- Gli operatori addetti allo smaltimento devono indossare dispositivi di protezione personale adeguati.
- In caso di rottamazione o demolizione a fine vita del componente, avere cura di smontare le parti in materiale plastico (guarnizioni e componenti) e destinarle agli appositi centri di raccolta.
- Le restanti parti sono da destinare al recupero dei materiali ferrosi.

**RESO MACCHINA**

In caso di reso del componente se si è conservato l'imballo reinserirla nello stesso, altrimenti inserirlo in una scatola e proteggerlo con del nylon termoretraibile, cercando di proteggerlo al meglio da eventuali urti derivanti dal trasporto. In ogni caso assicurarsi che il componente non abbia residui di materiale.





*N.B. Rights reserved to modify technical specifications  
N.B. Angaben ohne Gewähr. Änderungen können ohne Vorankündigung vorgenommen werden.  
N.B. Toutes données portées dans le présent catalogue n'engagent pas le fabricant. Elles peuvent être modifiées à tout moment.  
N.B. Tutti i dati riportati nel presente catalogo non sono impegnativi e possono subire variazioni in qualsiasi momento.*

---



**O.L.I. S.r.l.**  
Via Canalazzo, 35 - Rovereto s/S  
I - 41036 Medolla - (MO)  
ITALY

**☎** +39 / 0535 / 46400  
**fax** +39 / 0535 / 46350  
**e-mail** [olivibra@tin.it](mailto:olivibra@tin.it)  
**internet** [www.olivibra.it](http://www.olivibra.it)