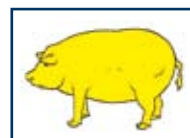
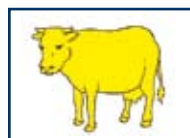


SEPCOM®

Обработка отходов животноводства



В ОЖИДАНИИ
ПАТЕНТОВ

SEPCOM®

Обработка отходов животноводства

РАЗДЕЛЕНИЕ ТВЕРДЫХ ТЕЛ И ЖИДКОСТИ

Сепаратор навоза SEPCOM специально разработан для нужд животноводства. Это простое, надежное, эффективное и экономичное решение.

Переработка отходов дает множество преимуществ в транспортировке, хранении, очистке и энергосбережении.

Отделение твердой фракции от жидкости решает важную проблему нитратов.



Сливное отверстие для жидкой фракции

Жидкая фракция

Легко распределять, смешивать, перекачивать насосом

Минимальное осаждение и коркообразование

Может быть использовано для очистки коровников и свинарников

Применяется для ирригации



Промывная система



Ирригация

Твердая фракция

Материал легко транспортируется и хранится

Использование в качестве подстилки (заменяя солому)

Оптимальное органическое удобрение

Продукт подлежит реализации

Продукт без запаха



Материал легко транспортируется и хранится



Подстилка в коровниках



Продукт подлежит реализации



Ожидание патента



Ожидание патента



Запатентовано

Модульный шнек из полимерного материала



Удлинение корпуса (эта опция позволяет увеличить производительность)



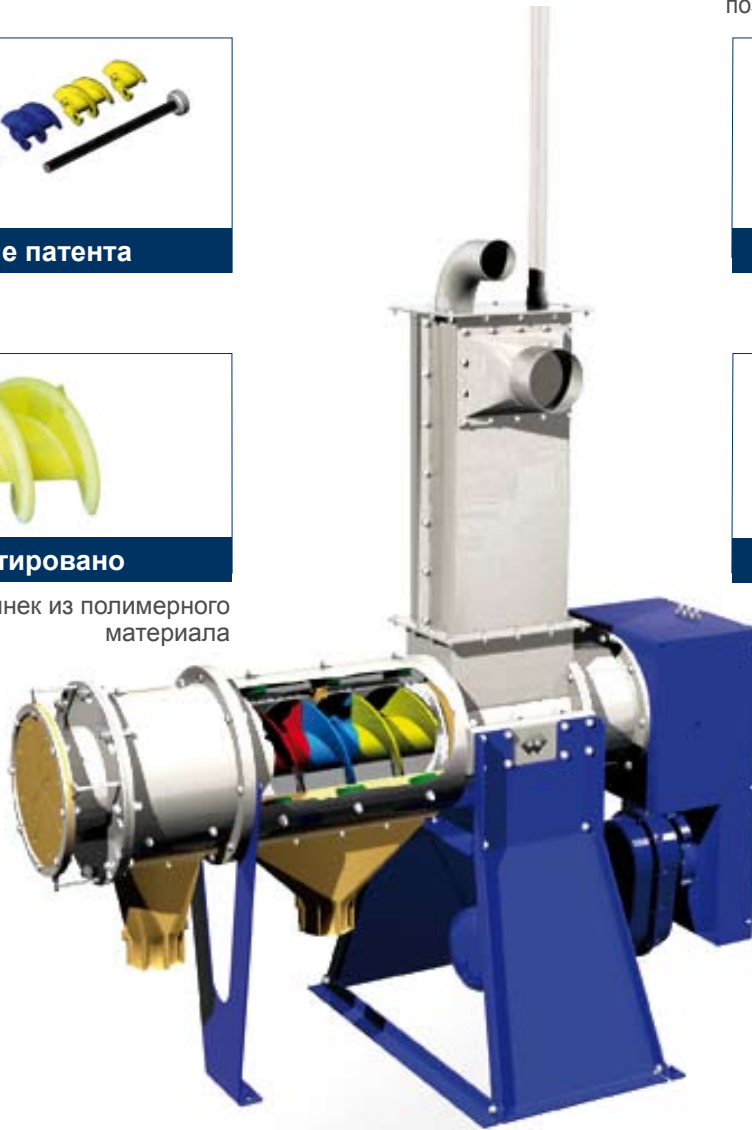
Ожидание патента


Диафрагма на выходе: автоматическая регуляция



Ожидание патента

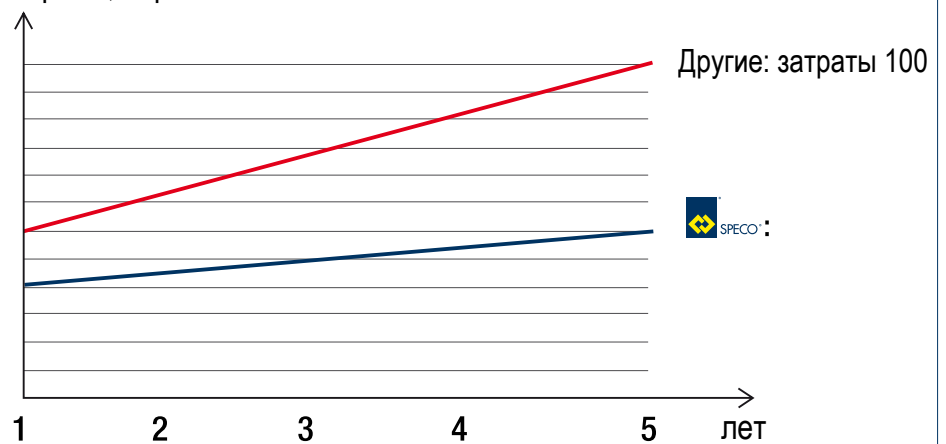
Питатель: компенсационный бункер (обязательная опция)



Сравнение затрат на оборудование  и других производителей за 5 лет*:



Затраты, евро



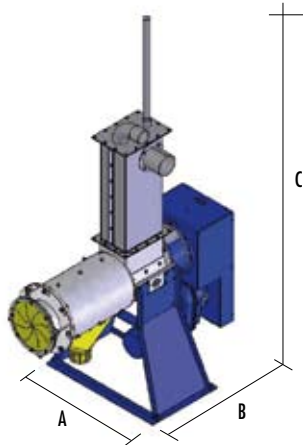
* Основано на использовании 4 га/день



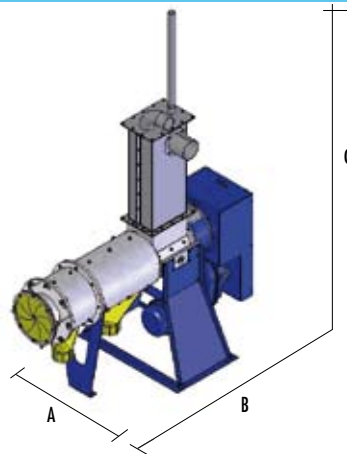
Дополнительные ОПЦИИ СОСТОЯТ ИЗ:

- металлической конструкции
- входного бункера с насосом и двумя датчиками уровня
- электрической контрольной панели

Стандартная модель



Удлиненная модель



Тип	A мм	B мм	C мм	Мощность привода кВт	Вес кг	Максимальная производительность м ³ /ч*
SEPCOM® 045	975	1.622	2.767	4	490	45
SEPCOM® 065	975	1.922	2.767	5.5	580	65

Корпус из углеродистой или нержавеющей стали.
Винт из самоочищающегося полимера.
Решетка из нержавеющей стали.

* Производительность может изменяться в зависимости от типа материала, условий работы, и технического обслуживания машины



SPECO®

В.А.М.-МОСКВА
г.Москва, ул. Б.Почтовая,
д.18/20, стр. 2, оф.1-1.
тел: +7(495)981-86-26
факс: +7(495)663-36-29
wammoscow@wammoscow.ru
www.wammoscow.ru

г. Екатеринбург,
ул. Чернышевского, д.16,
тел./факс: +7(343)380-23-28