

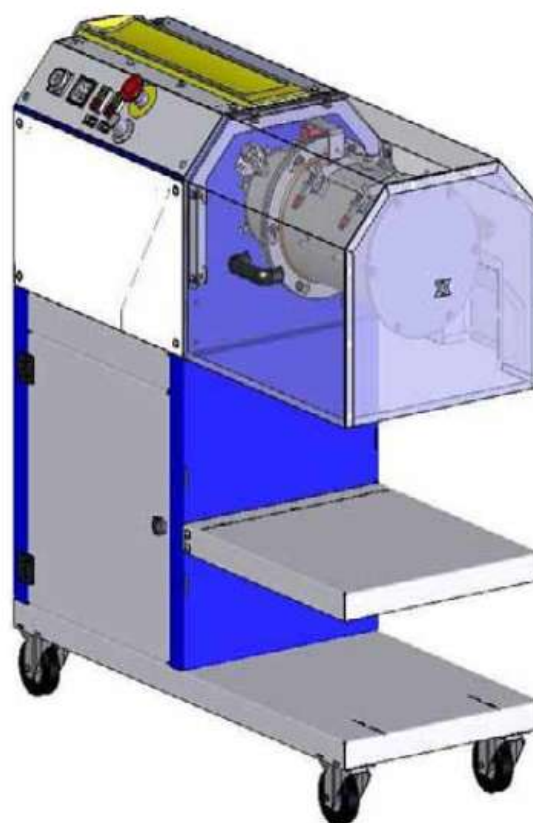
1

MLH

ЛАБОРАТОРНЫЙ СМЕСИТЕЛЬ

ТЕХНИЧЕСКИЙ КАТАЛОГ

MLH



Руководство № MAP.069.—Т. Издание: А1
Последнее обновление: август 2011



«ВАМГРУП С.п.А.»
ИТАЛИЯ, Кавецо (Модена)
41030 Понте Мотта
ул. Кавур, 338

Тел.: +39-0535-618111
Факс: +39-0535-618226
E-mail: info@wamgroup.com
Веб-сайт: www.wamgroup.com





Все описанные в настоящем каталоге изделия производятся по **методике контроля качества «WAMGROUP S.p.A.»**.

Методика контроля качества компании, сертифицированная в июле 1994 года по международным стандартам **UNI EN ISO 9002-94** с дальнейшим расширением до стандартов **UNI EN ISO 9001-2000** в октябре 2002 года, гарантирует, что все производственные процессы, начиная с обработки заказа и заканчивая послепродажным техническим обслуживанием, выполняются под контролем, обеспечивающим соответствие изделий стандартам качества.



**Настоящий документ отменяет и замещает собой все предыдущие издания и редакции.
Производитель оставляет за собой право на внесение изменений без предварительного уведомления.
Воспроизведение, даже частичное, допускается только с предварительного разрешения.**



WAM®

1.0

MLH

УКАЗАТЕЛЬ

08.11

1

MAP.069.--.T Издание: А1

ТЕХНИЧЕСКИЙ КАТАЛОГ

1.0	ОПИСАНИЕ	Т .04
1.1	УСЛОВИЯ ЭКСПЛУАТАЦИИ	.05
1.2	БАЗОВЫЙ КОМПЛЕКТ ПОСТАВКИ: МАТЕРИАЛЫ И ОТДЕЛКА	.05→.06
1.3	ПУЛЬТ УПРАВЛЕНИЯ	.07
1.4	СТАНДАРТНЫЕ РАЗМЕРЫ	.07→.08
1.5	ДЕАГЛОМЕРАТОР	.08
1.6	НАСАДКИ ВАЛА	.09
1.7	ТАРА	.10

1.0

ОПИСАНИЕ

Лабораторный смеситель периодического действия **MLH** состоит из автономного привода со встроенным инвертором частоты, легко заменяемого горизонтального смесительного вала с опорой только со стороны привода, а также легко заменимой вращающейся смесительной камеры, оборудованной для загрузки и выгрузки материала.

Лабораторный смеситель периодического действия **MLH** работает по принципу механически генерируемого «кипящего» слоя. Это позволяет внедрять в производство лабораторные образцы, что отвечает современным промышленным требованиям.

Благодаря возможности быстрого изменения размера барабана вместе с богатой базовой комплектацией оборудования, устройство может использоваться в различных отраслях промышленности. В некоторых случаях для получения желаемого результата смешивания могут быть установлены высокоскоростные деагломераторы с отдельным приводом.

ИСПОЛЬЗОВАНИЕ

Лабораторный смеситель **MLH** идеально подходит для любых разработок в области технологии смешивания материалов.

Основные области применения:

- порошок + порошок = смешивание
- порошок + жидкость = грануляция/агломерация
- порошок + жидкость = смешивание/увлажнение/покрытие
- порошок + жидкость = сушка

Лабораторный смеситель периодического действия **MLH** рассчитан для осуществления разработок и производства в небольших количествах в различных отраслях промышленности, например, в сферах производства:

- пластмасс;
- кормов для животных;
- фармацевтических препаратов;
- косметических средств;
- химических веществ;
- продуктов питания;
- исходных материалов;
- строительных материалов;
- обработки природных материалов;
- минералов.

ПРИМЕЧАНИЕ

Кроме тех случаев, где указано иное, все размеры приведены в миллиметрах.



1.1
1.2

1.1
УСЛОВИЯ ЭКСПЛУАТАЦИИ

Смеситель **MLH** должен использоваться в следующих условиях:

Условия окружающей среды:

Температура воздуха: -5°C - $+40^{\circ}\text{C}$
Максимальная относительная влажность: 80%
Высота: до 1000 м над уровнем моря

Эксплуатационные данные:

Температура: -10°C - $+80^{\circ}\text{C}$
Рабочая температура жароустойчивой модели: -10°C - $+150^{\circ}\text{C}$
Внутреннее давление: 0,8 – 1,05 бар
Давление теплообмена: 3 бар/г при температуре 150°C

Уровень шума:

Менее 65 дБА

1.2
БАЗОВЫЙ КОМПЛЕКТ ПОСТАВКИ: МАТЕРИАЛЫ И ОТДЕЛКА

Размеры

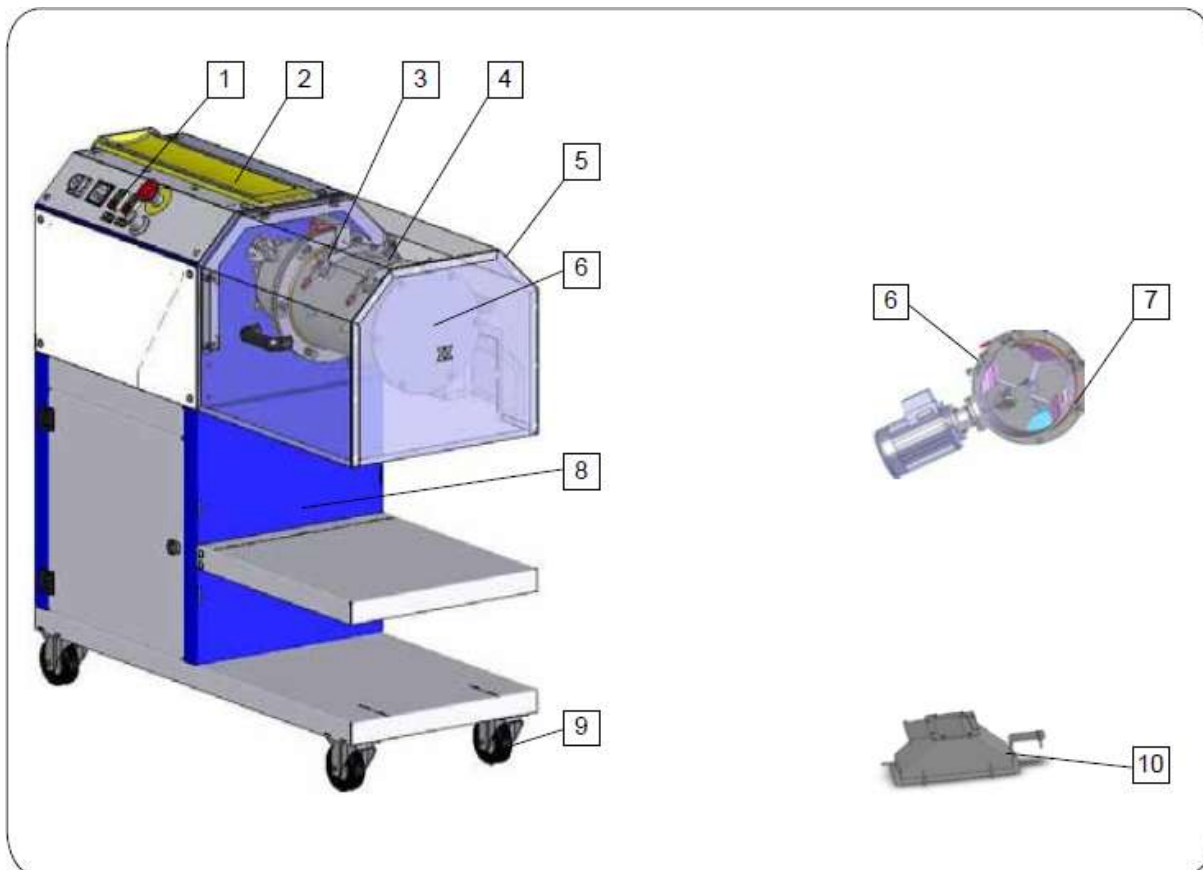
Тип	Общий объем	Производительность в литрах		Мощность привода	Вес
	Литры	В минуту	Максимальная	кВт	
MLH 6	6	1,2	4,8	1,1	245
MLH 12	12	2,4	9,6	1,1	260
MLH 30	30	6	24	2,2	285

Отделка

Устройство выполнено из нержавеющей стали 304.

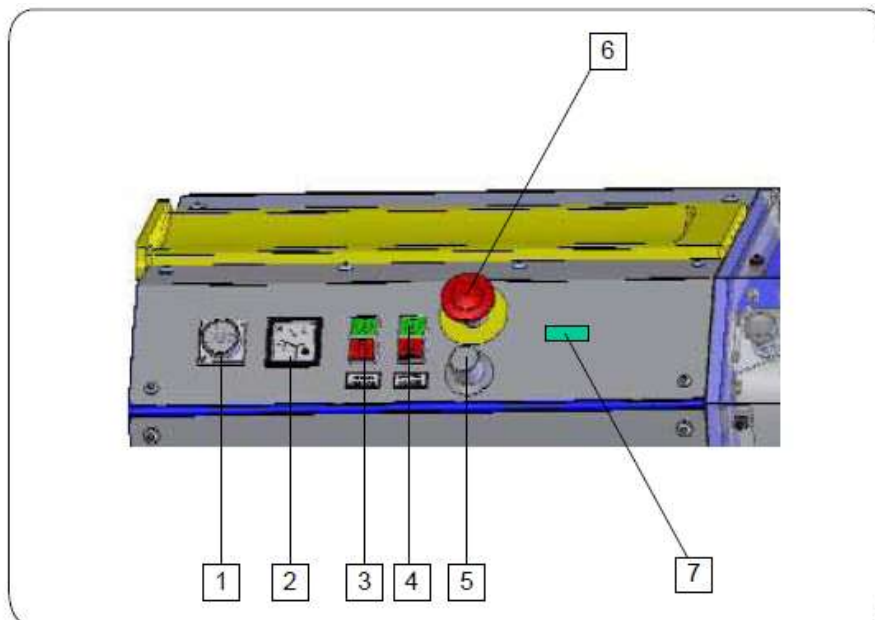
Внешние детали устройства выполнены из нержавеющей стали 304 с дробеструйной обработкой.

Внутренние детали (камера, вал и насадки) имеют глянцевую отделку 120.

1.2
БАЗОВЫЙ КОМПЛЕКТ ПОСТАВКИ: МАТЕРИАЛЫ И ОТДЕЛКА


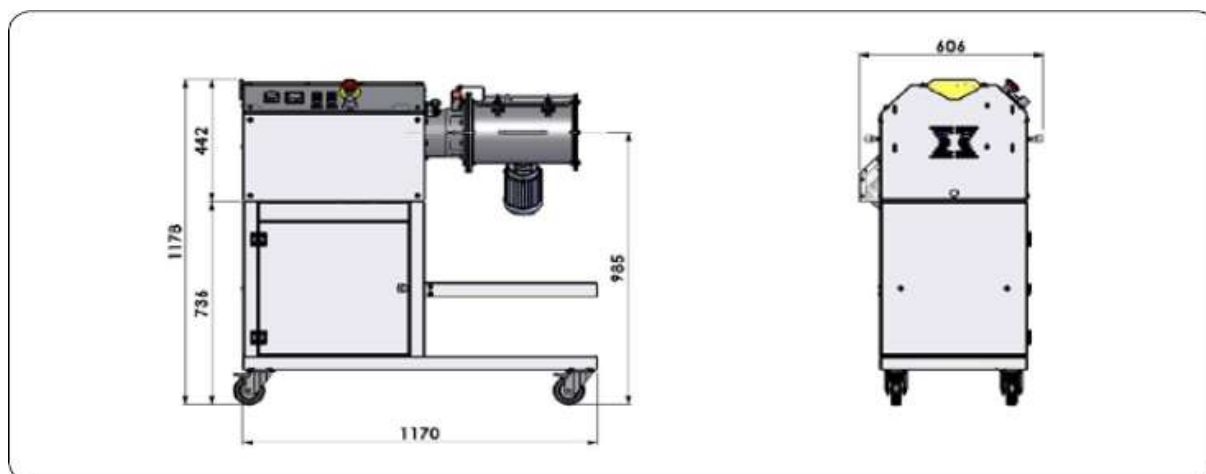
Пункт	Описание
1	Встроенный пульт управления с инвертером и мотором
2	Смотровой люк
3	Форсунка впрыска жидкости на крышке камеры
4	Дверца камеры
5	Крышка камеры из нержавеющей стали
6	Смесительная камера
7	Деагломератор
8	Несущая рама
9	Ролик
10	Впускной/выпускной бункер с решеткой и зажимом для монтажа на камере

1.3
ПУЛЬТ УПРАВЛЕНИЯ



ПУНКТ	ОПИСАНИЕ
1	Таймер
2	Амперметр
3	Кнопки «вкл.» (зеленая) и «выкл.» (красная) привода
4	Кнопки «вкл.» (зеленая) и «выкл.» (красная) деагломератора
5	Регулятор скорости привода
6	Аварийный СТОП
7	Цифровой счетчик оборотов

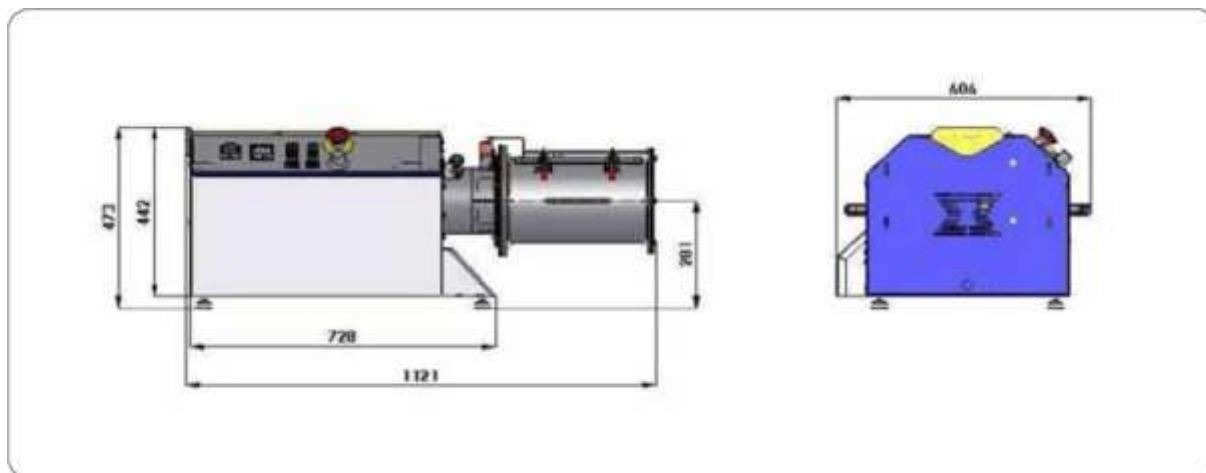
1.4
СТАНДАРТНЫЕ РАЗМЕРЫ



УСТРОЙСТВО В ПОЛНОЙ КОМПЛЕКТАЦИИ, НЕЗАКРЕПЛЕННОЕ НА МЕСТЕ И УСТАНОВЛЕННОЕ НА РОЛИКАХ ДЛЯ ВОЗМОЖНОСТИ ПЕРЕМЕЩЕНИЯ.

1.4

СТАНДАРТНЫЕ РАЗМЕРЫ

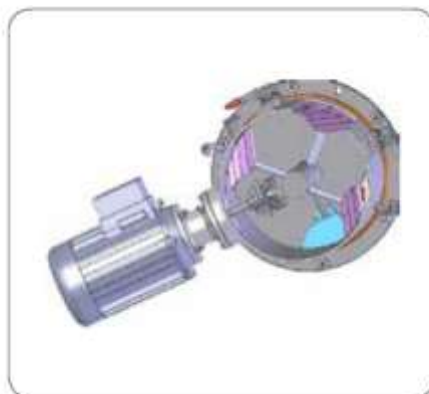


МОДЕЛЬ С ВЕРХНЕЙ РАБОЧЕЙ ПОВЕРХНОСТЬЮ

1.5

ДЕАГЛОМЕРАТОР

- Широкоугольные складки деагломератора обеспечивают эффективное устранение пылевых комьев.

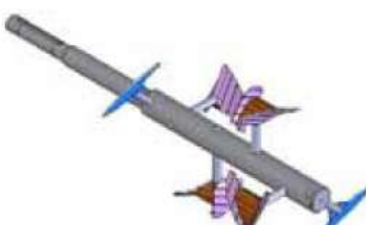
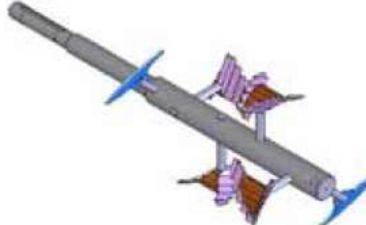
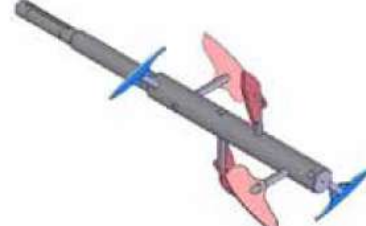
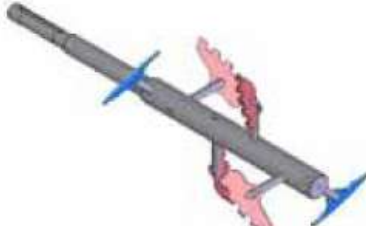




Мощность деагломератора: 0,12 кВт
Скорость вращения деагломератора: 1450 оборотов в минуту
Однофазный электромотор: 50 – 60 Гц
Не производится для 6-литровых моделей

1.6
НАСАДКИ ВАЛА

В стандартной комплектации устройство оснащено плуговой насадкой.

Дополнительные насадки (не производятся для 6-литровых моделей):

<p>Плужки</p> 	<p>Зубчатые плужки</p> 
<p>Лезвийные насадки</p> 	<p>Зубчатые лезвийные насадки</p> 
<p>Полимерные насадки</p> 	<p>Резиновый блендер</p> 

1.7
ТАРА

Смеситель поставляется на деревянном поддоне, обернутый пластиковой пленкой.



Внимание: Производитель сохраняет за собой право на изменение технических спецификаций.



®

WAM®

«WAM С.п.А.»
ИТАЛИЯ, Кавеццо (Модена),
I - 41030Понте Мотта,
ул. Кавур, 338

Телефон: +39-0535-618111

Факс: +39-0535-618226

Электронная почта: info@wamgroup.it

Интернет: www.wamgroup.com

Видеоконференция: +39-0535-49032