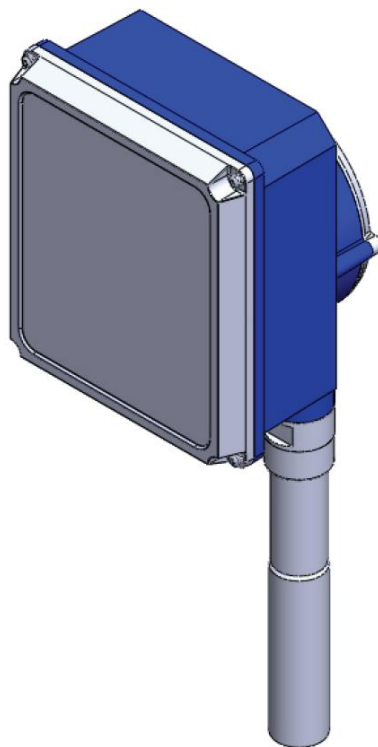


ILS (E-F)

ДАТЧИК УРОВНЯ
НЕПРЕРЫВНОГО ДЕЙСТВИЯ

3

КАТАЛОГ ЗАПАСНЫХ ДЕТАЛЕЙ



Руководство № TOR.179.—R. Издание: А
Последнее обновление: декабрь 2011



«ТОРЕКС С.п.А.»
Италия, Модена
I-41030, С. Просперо
ул. Каналетто, 139/А

Тел.: +39-059-8080811
Факс: +39-059-908204
E-mail: torex@torex.it
Веб-сайт: www.torex.it





TOREX®

Все описанные в настоящем каталоге изделия производятся согласно методике контроля качества «TOREX S.p.A.».

Методика контроля качества компании, сертифицированная по международным стандартам ISO 9001 – 2008, позволяет гарантировать, что все производственные процессы, начиная с обработки заказа и заканчивая послепродажным техническим обслуживанием и доставкой, выполняются под контролем, обеспечивающим соответствие изделий стандартам качества.

CERTIFICATO
Nr 50 100 6063 - Rev. 02

Si attesta che / This is to certify that
IL SISTEMA QUALITÀ DI
THE QUALITY SYSTEM OF
TOREX S.p.A.
SEDE LEGALE E OPERATIVA:
VIA CANALETTO 139/A
I-41030 SAN PROSPERO SULLA SECCHIA (MO)

È CONFORME AI REQUISITI DELLA NORMA
HAS BEEN FOUND TO COMPLY WITH THE REQUIREMENTS OF
UNI EN ISO 9001:2008

Riferirsi al manuale della qualità per eventuali dettagli delle esclusioni
ai requisiti della norma ISO 9001:2008
Refer to quality manual for possible details of exclusions of requirements
of the norm ISO 9001:2008

Questo certificato è valido per il seguente campo di applicazione
This certificate is valid for the following product or service range
**Progettazione e fabbricazione di componenti per il dosaggio e
controllo di materiali solidi in polvere e granulati (EA 18)**
**Design and manufacture of components for the batching and checking
of solid bulk products (EA 18)**

ACCREDIA
Per l'Organismo di Certificazione
For the Certification Body
TÜV Italia S.r.l.
Data di emissione / Issue date
2010-08-05

Signature of EA, NF and LAC Mutual Recognition Agreements
Signature of EA, NF and LAC Mutual Recognition Agreements
Date di scadenza / Expiry date
2013-08-04

Rinnovo del certificato emesso per la prima volta in data 2006-07-28
"La validità del presente certificato è subordinata a sorveglianza periodica a 12 mesi e al riesame completo del sistema di gestione aziendale con periodicità triennale"
"The validity of the present certificate depends on the annual surveillance every 12 months and on the complete review of company's management system after three-years"

TÜV Italia • Gruppo TÜV SÜD • Via Carducci 123, Pal. 23 • 20099 Sesto San Giovanni (MI) • Italia • www.tuv.it TÜV

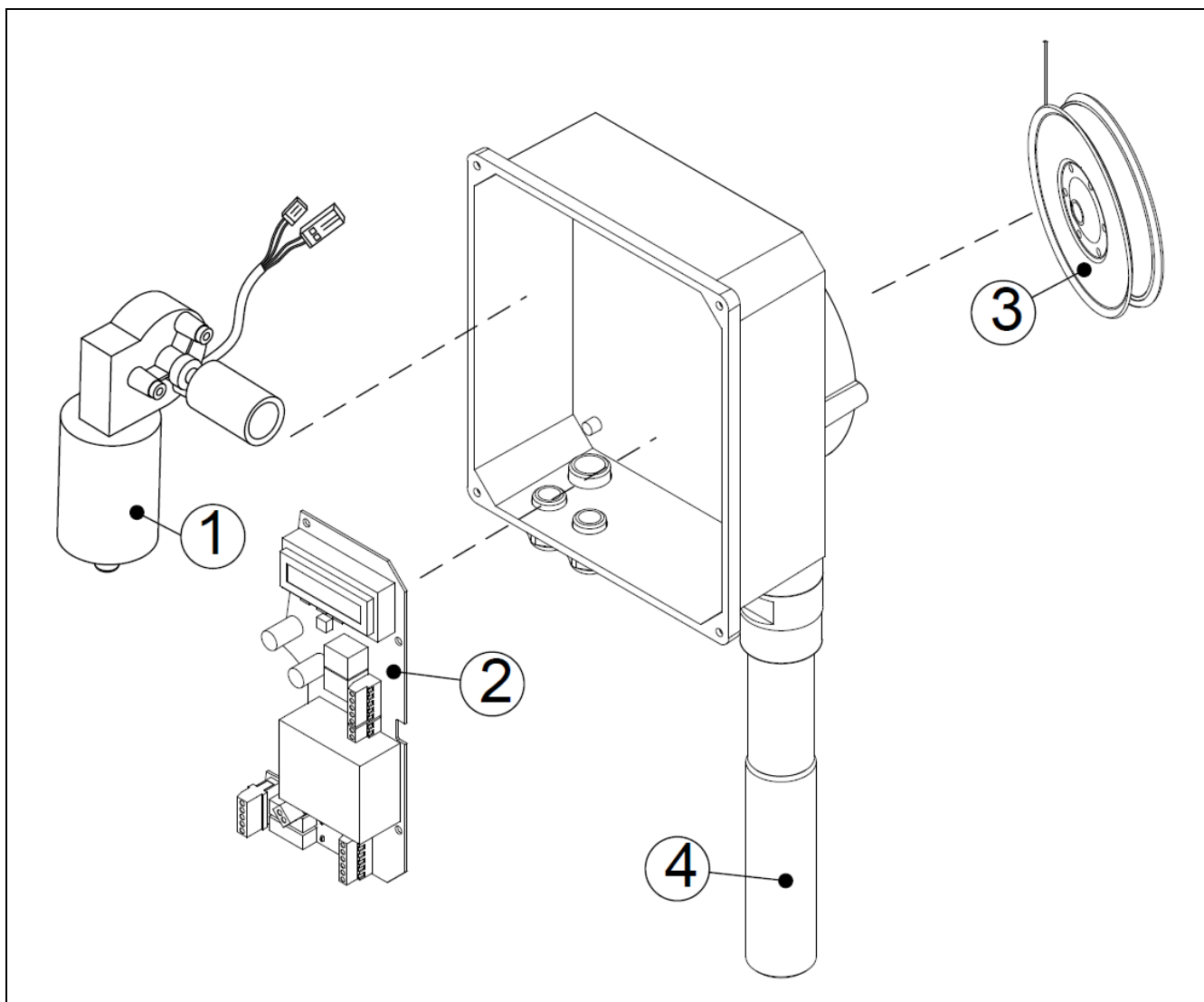
Produttore оставляет за собой право на возможные отклонения в связи с внесением изменений или производственными допусками.

СОДЕРЖАНИЕ

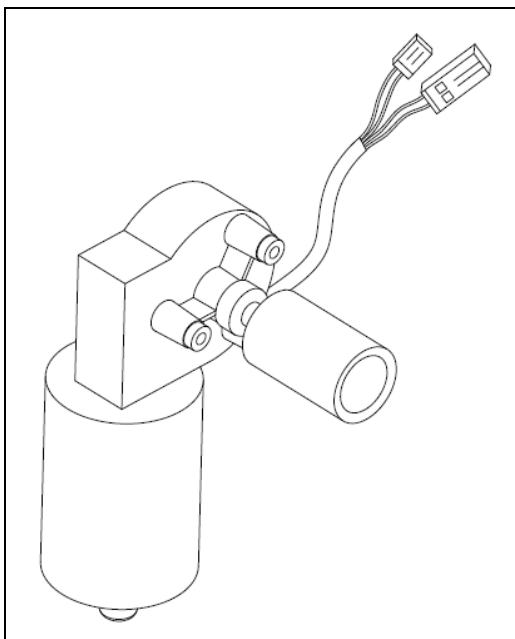
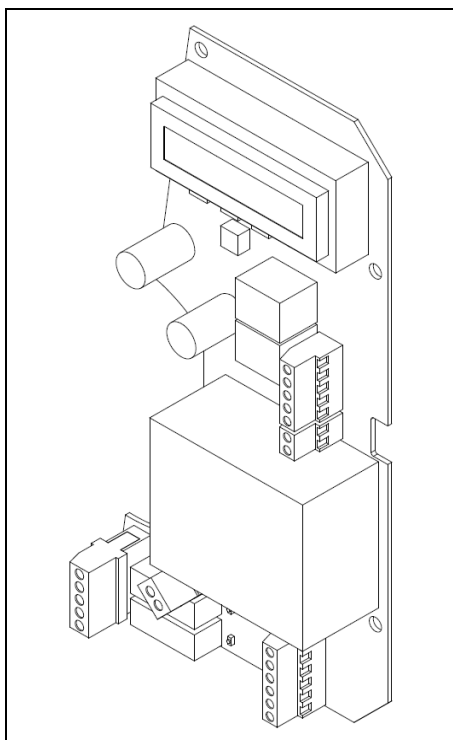
1.0 ЗАПАСНЫЕ ДЕТАЛИ

1

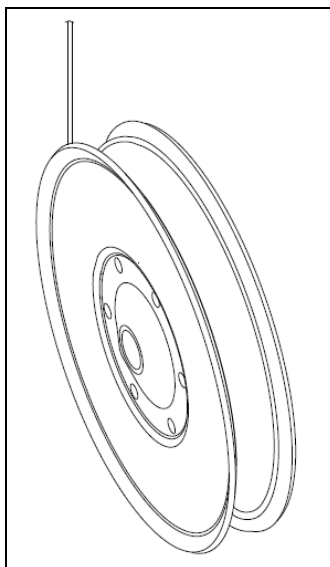
Запасные детали ILS (E-F)



- 1) Электромотор
- 2) Плата электронного контроллера
- 3) Шкив ленты или троса
- 4) Гиря датчика

Электромотор

Плата электронного контроллера


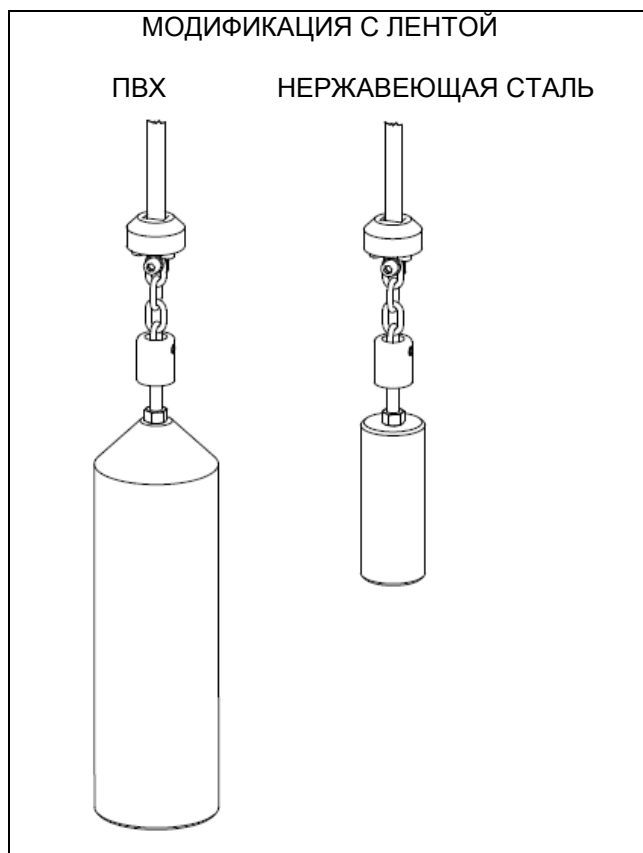
Описание	Код
Плата электронного контроллера на 20 ... 28 В постоянного тока	13M17001A
Плата электронного контроллера на 110 В переменного тока	13M17011A
Плата электронного контроллера на 230 В переменного тока	13M17021A

Шкив ленты или троса


Описание	Код
Шкив для 30 м троса	13M16001A
Шкив для 30 м ленты	13M16011A
Шкив для 15 м троса	13M16021A
Шкив для 15 м ленты	13M16031A

Гиря датчика


Описание	Код
Гиря датчика из ПВХ, трос	13M10001A
Гиря датчика из нержавеющей стали, трос	13M10021A



Описание	Код
Гиря датчика из ПВХ, лента	13M10041A
Гиря датчика из нержавеющей стали, лента	13M10051A