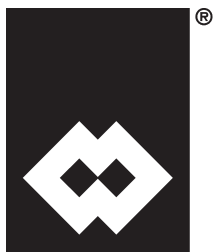
**RSM**

- **MANUAL BAG SPLITTER**
SPARE PARTS CATALOGUE
- **MANUELLER SACKENTLEERER**
ERSATZTEILEKATALOG
- **COUPE-SACS MANUEL**
PIECES DE RECHANGE
- **ROMPISACCHI MANUALE**
PEZZI DI RICAMBIO

CATALOGUE No. **WA.15 R.**ISSUE
ACIRCULATION
100LATEST UPDATE
06.08



WAM®

All the products described in this catalogue are manufactured according to **WAM® S.p.A. Quality System procedures.**

The Company's Quality System, certified in July 1994 according to International Standards **UNI EN ISO 9002-94** and extended to **UNI EN ISO 9001-2000** in October, 2002, ensures that the entire production process, starting from the processing of the order to the technical service after delivery, is carried out in a controlled manner that guarantees the quality standard of the product.

*Alle in diesem Katalog beschriebenen Erzeugnisse werden in Konformität mit dem **Qualitätssystem der WAM® S.p.A. hergestellt.***

*Das im Juli 1994 zertifizierte Qualitätssystem entspricht der Norm **UNI EN ISO 9002-94** (im Oktober 2002 auf **UNI EN ISO 9001-2000** erweitert) und gewährleistet dem Kunden eine strenge Qualitätskontrolle in jeder Phase des Produktionsprozesses bis hin zum Kundendienst nach Auslieferung der Ware.*

Tous les produits décrits dans ce catalogue ont été réalisés selon les modalités opérationnelles définies **Système de Qualité de WAM® S.p.A.**

Le système de Qualité de l'entreprise, certifié au mois de juillet 1994 en conformité aux Normes Internationales **UNI EN ISO 9002-94** et successivement étendu à **UNI EN ISO 9001-2000** au mois de octobre 2002, est en mesure d'assurer que le procédé entier de production, à partir de la formulation de la commande jusqu'au service technique après la livraison, soit effectué de manière contrôlée et appropriée afin de garantir le standard de qualité du produit.

*Tutti i prodotti descritti in questo catalogo sono stati realizzati secondo modalità operative definite **Sistema Qualità di WAM® S.p.A.***

*Il Sistema Qualità aziendale, certificato dal luglio 1994 in conformità alle Normative Internazionali **UNI EN ISO 9002-94** e successivamente esteso alle Normative Internazionali **UNI EN ISO 9001-2000** nell'ottobre 2002, è in grado di assicurare che l'intero processo produttivo, dalla formulazione dell'ordine fino all'assistenza tecnica successiva alla consegna, venga effettuato in modo controllato ed adeguato a garantire lo standard qualitativo del prodotto.*



**UNI EN ISO 9001-2000
Certified Company**

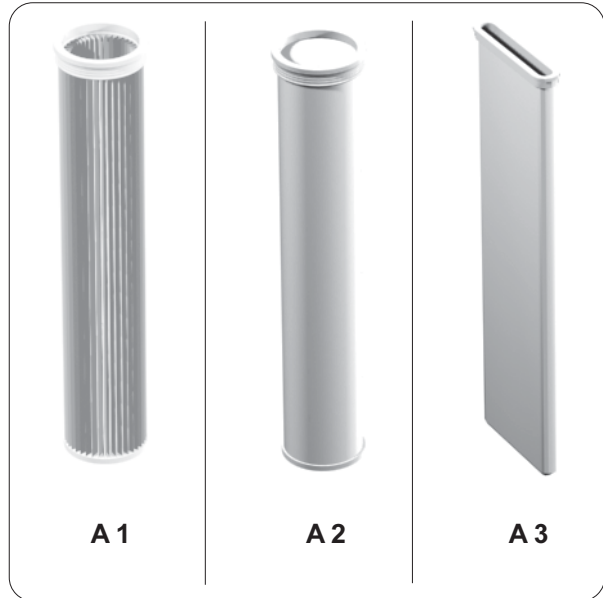
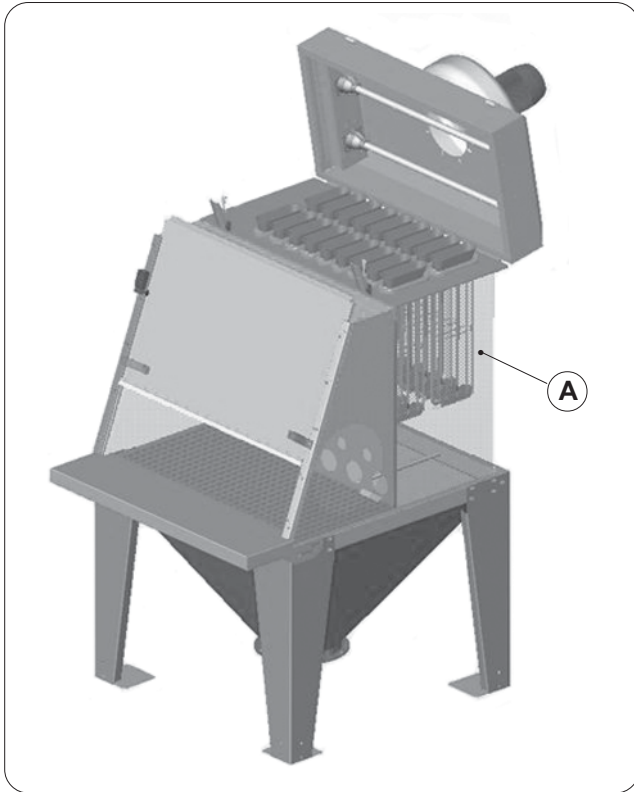
**This publication cancels and replaces any previous edition and revision.
We reserve the right to implement modifications without notice.
This catalogue cannot be reproduced, even partially, without prior consent.**

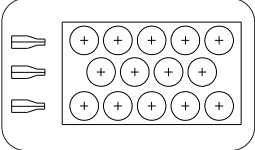
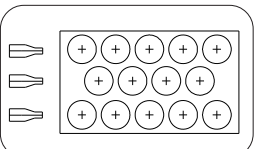
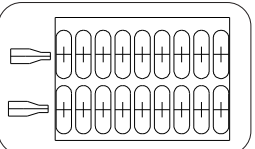
***Diese Veröffentlichung annulliert und ersetzt jeder hergehende Edition oder Revision.
WAM® behält sich das Recht vor, Änderungen ohne vorherige Informationen durchzuführen.***

**Cette publication annule et remplace toutes les autres précédentes.
Nous nous réservons le droit d'apporter toutes modifications à nos produits.
La reproduction et la publication partielle ou totale de ce catalogue est interdite sans notre autorisation.**

***Questa pubblicazione annulla e sostituisce ogni precedente edizione o revisione.
Ci riserviamo il diritto di apportare modifiche senza preavviso.
E' vietata la riproduzione anche parziale senza autorizzazione.***





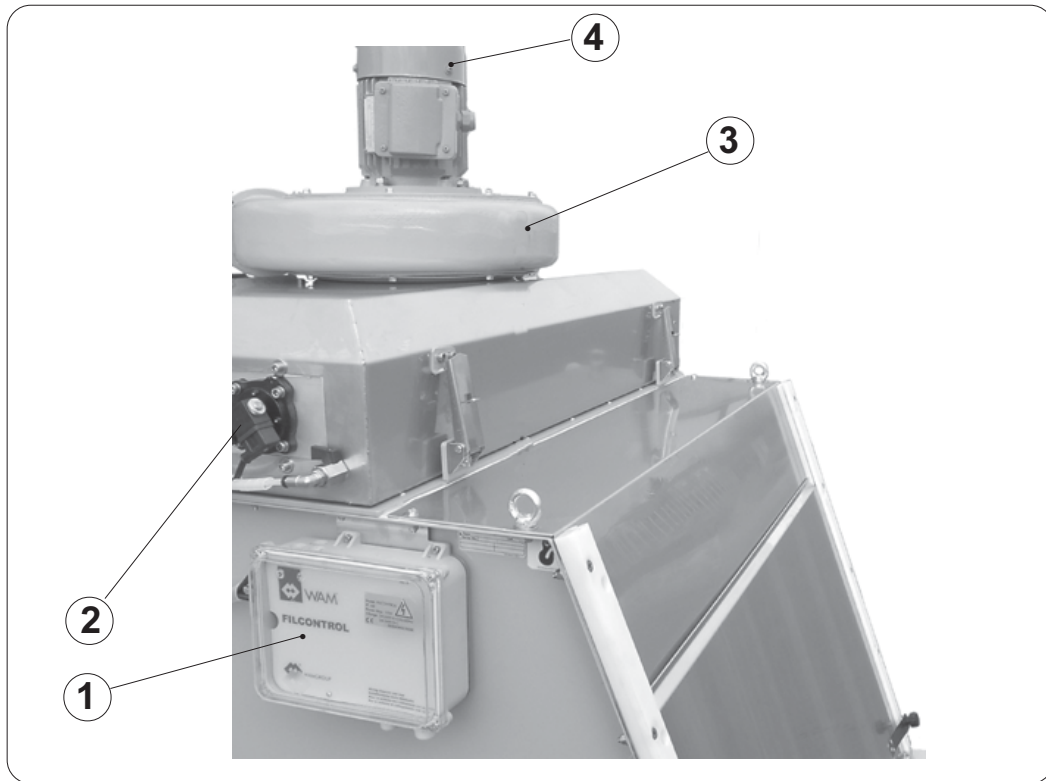
Item Pos.	Type	FILTER ELEMENTS - FILTERELEMENTE ELEMENTS FILTRANTS - ELEMENTI FILTRANTI		Code
		N°	H	
A1	Cartridge 	14	520	KFNC1014(*)3JC
			770	KFNC2014(*)3JC
			920	KFNC3014(*)3JC
A2	Circular sleeve 	14	920	KFNM3014(**)C
			1360	KFNM6014(**)C
A3	Elliptical sleeve 	18	520	KFNE1018(**)C
			920	KFNE3018(**)C
			1360	KFNE6018(**)C

(*) **Medium - Mittel - Média - Media**

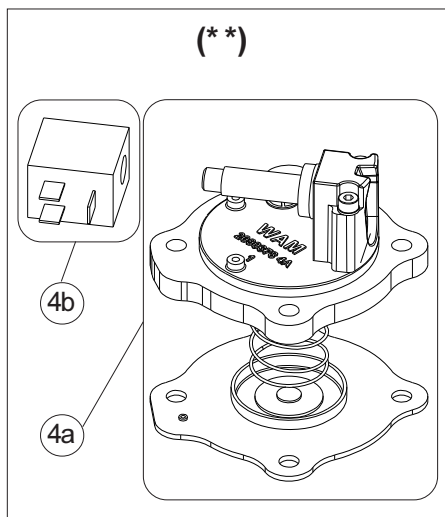
PP - PA
 PV - PT
 PZ - PB

(**) **Medium - Mittel - Média - Media**

FP - FA - FV
 FB - FZ - MT
 FU - FF



Item Pos	Q.ty	Description	Benennung	Designation	Denominazione		Code
1	1	Electronic panel	Elektronische Verkleidung	Armoire électronique	Quadro elettronico		13020030C
2	3	Solenoid valve	Magnetventil	Electrovanne	Elettrovalvola		See - Siehe Voir - Vedi (**)
3	1	Fan	Ventilator	Aspirateur	Aspiratore		2604MZ1190
4	1	Motor	Motor	Moteur	Motore	0.75 kW	MT0800A02145
						1.1 kW	MT0800B02145



Item Pos.	Description - Benennung Désignation - Descrizione	Code	
4a	Solenoid valve repair kit - <i>Reparaturatz Magnetventil</i> Kit réparation électrovanne - <i>Kit riparazione elettrovalvola</i>	12020250A	
4b	Coil - Spule Bobine - Bobina	BOB02450	24V AC
		BOB024CC	24V DC
		BOB04850	48V AC
		BOB048CC	48V DC
		BOB11050	110V AC
		BOB110CC	110V DC
4 (4a + 4b)	Solenoid valve assembly - <i>Magnetventilgruppe</i> Groupe électrovanne - <i>Gruppo elettrovalvola</i>	KEVN02450	24V AC
		KEVN024CC	24V DC
		KEVN04850	48V AC
		KEVN048CC	48V DC
		KEVN11050	110V AC
		KEVN110CC	110V DC
		KEVN22050	220V AC

*N.B. Rights reserved to modify technical specifications
N.B. Angaben ohne Gewähr. Änderungen können ohne Vorankündigung vorgenommen werden.
N.B. Toutes données portées dans le présent catalogue n'engagent pas le fabricant. Elles peuvent être modifiées à tout moment.
N.B. Tutti i dati riportati nel presente catalogo non sono impegnativi e possono subire variazioni in qualsiasi momento.*



WAM S.p.A. - EXTRAC Division
Via Cavour, 338
I - 41030 Ponte Motta
Cavezzo (MO) - ITALY

phone +39 / 0535 / 618111
fax +39 / 0535 / 618226
e-mail info@wamgroup.it
internet www.wamgroup.com
videoconference +39 / 0535 / 49032