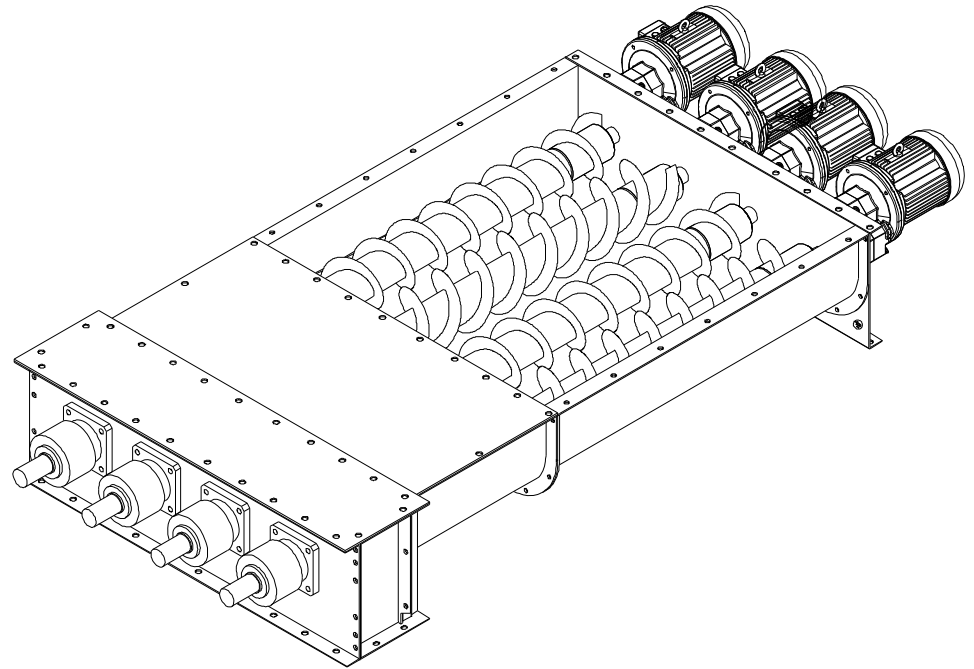


WAM®



2

MAINTENANCE

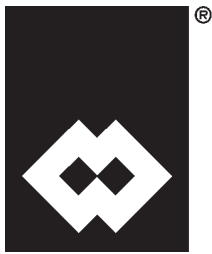


MU

- **LIVE BIN BOTTOMS**
INSTALLATION, OPERATION AND MAINTENANCE
- **SCHNECKENAUSTRAGEBÖDEN**
EINBAU-, BETRIEBS-, UND WARTUNGSANLEITUNG
- **EXTRACTEURS MULTIPLES À VIS**
INSTALLATION, UTILISATION ET ENTRETIEN
- **ESTRATTORI MULTIPLI A COCLEA**
INSTALLAZIONE, USO E MANUTENZIONE

All rights reserved © WAMGROUP S.p.A.

CATALOGUE No.		CON.074.--.M.4L	CREATION DATE 12 - 2004
ISSUE A4	CIRCULATION 100	DATE OF LATEST UPDATE 01.10	



WAM®

All the products described in this catalogue are manufactured according to **WAMGROUP S.p.A. Quality System procedures.**

The Company's Quality System, certified in July 1994 according to International Standards **UNI EN ISO 9002-94** and extended to **UNI EN ISO 9001-2000** in October, 2002, ensures that the entire production process, starting from the processing of the order to the technical service after delivery, is carried out in a controlled manner that guarantees the quality standard of the product.

*Alle in diesem Katalog beschriebenen Erzeugnisse werden in Konformität mit dem **Qualitätssystem der WAMGROUP S.p.A. hergestellt.***

*Das im Juli 1994 zertifizierte Qualitätssystem entspricht der Norm **UNI EN ISO 9002-94** (im Oktober 2002 auf **UNI EN ISO 9001-2000** erweitert) und gewährleistet dem Kunden eine strenge Qualitätskontrolle in jeder Phase des Produktionsprozesses bis hin zum Kundendienst nach Auslieferung der Ware.*

Tous les produits décrits dans ce catalogue ont été réalisés selon les modalités opérationnelles définies **Système de Qualité de WAMGROUP S.p.A.**

Le système de Qualité de l'entreprise, certifié au mois de juillet 1994 en conformité aux Normes Internationales **UNI EN ISO 9002-94** et successivement étendu à **UNI EN ISO 9001-2000** au mois de octobre 2002, est en mesure d'assurer que le procédé entier de production, à partir de la formulation de la commande jusqu'au service technique après la livraison, soit effectué de manière contrôlée et appropriée afin de garantir le standard de qualité du produit.

*Tutti i prodotti descritti in questo catalogo sono stati realizzati secondo modalità operative definite **Sistema Qualità di WAMGROUP S.p.A.***

*Il Sistema Qualità aziendale, certificato dal luglio 1994 in conformità alle Normative Internazionali **UNI EN ISO 9002-94** e successivamente esteso alle Normative Internazionali **UNI EN ISO 9001-2000** nell'ottobre 2002, è in grado di assicurare che l'intero processo produttivo, dalla formulazione dell'ordine fino all'assistenza tecnica successiva alla consegna, venga effettuato in modo controllato ed adeguato a garantire lo standard qualitativo del prodotto.*



**UNI EN ISO 9001-2000
Certified Company**

**This publication cancels and replaces any previous edition and revision.
We reserve the right to implement modifications without notice.
This catalogue cannot be reproduced, even partially, without prior consent.**

***Diese Veröffentlichung annulliert und ersetzt jeder hergehende Edition oder Revision.
WAM® behält sich das Recht vor, Änderungen ohne vorherige Informationen durchzuführen.***

**Cette publication annule et remplace toutes les autres précédentes.
Nous nous réservons le droit d'apporter toutes modifications à nos produits.
La reproduction et la publication partielle ou totale de ce catalogue est interdite sans notre autorisation.**

***Questa pubblicazione annulla e sostituisce ogni precedente edizione o revisione.
Ci riserviamo il diritto di apportare modifiche senza preavviso.
E' vietata la riproduzione anche parziale senza autorizzazione.***

1 TECHNICAL CATALOGUE

CODE INDEX.....	01
INTRODUCTION.....	02
STANDARD SUPPLY.....	03
OVERALL DIMENSION AN-TYPE.....	04
ACCESSORIES.....	05
MU_P - MU_E STRUCTURAL COMPONENTS.....	06
MU_P - MU_E MECHANICAL COMPONENTS.....	07
DIRECT DRIVE (S-TYPE GEAR REDUCER).....	08
DRIVE UNIT LAYOUT.....	09 → 11
FINISHING.....	12
COLOURS.....	13
MU TYPE MODULAR CODE KEY.....	14 → 16
INQUIRY FORM.....	17 → 20
MEDIUM-HEAVY DUTY TROG.....	21
EXTRA-HEAVY DUTY TROG.....	22
TROUGH FLANGE DRILLING.....	23
END PLATE XP - TYPE.....	24
END PLATE.....	25
DRILLING SCHEME.....	26 → 27
SCREW DIRECTION AND ROTATION.....	28
P SCREW.....	29
E SCREW.....	30
XJQ - TYPE COVER SUPPORT BRACKET.....	31
TROUGH COVER.....	32
COVER LOCK.....	33
END BEARING ASSEMBLY TYPE - XSP.....	34
END BEARING ASSEMBLY TYPE - XSR.....	35
SHAFT SEALING TYPE - XUC.....	36
SHAFT COUPLINGS XAA and XAC.....	37
SHAFT COUPLING XAV.....	38
GEAR REDUCER - TYPE S 21-23-25-27.....	39 → 40
MOTOR MT.....	41 → 42
OPTIONS - XAL SPLINED AND BOLTED SHAFT COUPLING.....	43
OPTIONS - SHAFT COUPLINGS XAQ-XAT.....	44
OPTIONS - COUPLING TRANSMISSION ("S"-TYPE GEAR REDUCER).....	45
OPTIONS - CHAIN TRANSMISSION ("S"-TYPE GEAR REDUCER).....	46
OPTIONS - SCREW WITH BLADES.....	47
OPTIONS - XSQ END BEARING ASSEMBLY.....	48
OPTIONS - XSS END BEARING ASSEMBLY.....	49
ACCESSORIES - SQUARE INLET.....	50
ACCESSORIES - XFBA - TYPE OVERFLOW HATCH FLAP.....	51
ACCESSORIES - FLOW STOPPING DIAPHRAGM XJE.....	52
ACCESSORIES - XKX-TYPE FINGER MESH BENEATH HATCH FLAP.....	53
ACCESSORIES - TUBULAR INSERT XJG.....	54
ACCESSORIES - MEMBRANE HATCH.....	55
ACCESSORIES - ROTATIONAL INDICATOR BRACKET XVA.....	56
ADDITIONAL INTERNAL SEAL XUJ.....	57
ACCESSORIES - TROUGH FOOT TYPE XJS.....	58
ACCESSORIES - INSPECTION HATCH.....	59
ACCESSORIES - REINFORCEMENT RINGS.....	60
OPTIONS - QUICK REMOVABLE SCREW.....	61
TROUGH CONFIGURATION Ø 100 - 250.....	62
SHIPPING DATA.....	63
WEIGHTS MU_P.....	64
WEIGHTS MU_E AN.....	65

1 TECHNISCHER KATALOG

CODES.....	T. 01
EINFÜHRUNG.....	02
STANDARD-LIEFERUMFANG.....	03
EINBAUMASSE TYP AN.....	04
ZUBEHÖR.....	05
STAHLBAUTEILE MU_P - MU_E.....	06
MECHANISCHE KOMPONENTEN MU_P - MU_E.....	07
DIREKTANTRIEB (S-GETRIEBE).....	08
ANTRIEBSANORDNUNG.....	09 → 11
FINISH.....	12
FARBTÖNE.....	13
SUCHCODESCHLÜSSEL TYP MU.....	14 → 16
ANFRAGEFORMULAR.....	17 → 20
TROG MITTELSCHWER.....	21
TROG SCHWER.....	22
TROGFLANSHLOCHBILD.....	23
ENDSCHILD XP.....	24
ENDSCHILD.....	25
BOHRPLAN.....	26 → 27
SCHRAUBENRICHTUNG UND DREHSINN.....	28
SCHNECKENWENDEL P.....	29
SCHNECKENWENDEL E.....	30
ABDECKUNGSAUFLAGEBÜGEL TYP XJQ.....	31
TROGABDECKUNG.....	32
ABDECKUNGSVERSCHLUSS.....	33
ENDLAGEREINHEIT XSP.....	34
ENDLAGEREINHEIT XSR.....	35
WELLENABDICHTUNG TYP XUC.....	36
WELLENVERBINDUNGEN XAA und XAC.....	37
WELLENVERBINDUNG XAV.....	38
GETRIEBE TYP S 21-23-25-27.....	39 → 40
MOTOR MT.....	41 → 42
VARIANTEN - VIELKEILWELLENVERBINDUNG VERSTIFTET XAL.....	43
VARIANTEN - WELLENVERBINDUNG XAQ-XAT.....	44
VARIANTEN - KUPPLUNG (GETRIEBE TYP "S").....	45
VARIANTEN - KETTENTRIEB (GETRIEBE TYP "S").....	46
VARIANTEN - PADDELWENDEL.....	47
VARIANTEN - ENDLAGEREINHEIT TYP XSQ.....	48
VARIANTEN - ENDLAGEREINHEIT TYP XSS.....	49
ZUBEHÖR - EINLAUF.....	50
ZUBEHÖR - ÜBERLAUFKLAPPE TYP XFBA.....	51
ZUBEHÖR - DURCHFLUSSSPERRE XJE.....	52
ZUBEHÖR - SCHUTZGITTER TIP XKX UNTER ÜBERLAUFKLAPPE.....	53
ZUBEHÖR - VERDRÄNGUNGSELEMENT XJG.....	54
ZUBEHÖR - MEMBRANKLAPPE.....	55
ZUBEHÖR - SOCKEL FÜR ROTATIONSMELDER XVA.....	56
ZUSÄTZLICHE INNENDICHTUNG XUJ.....	57
ZUBEHÖR - TROGFUSS TYP XJS.....	58
ZUBEHÖR - INSPEKTIONSKLAPPE.....	59
ZUBEHÖR - VERSTÄRKUNGSRINGE.....	60
VARIANTEN - SCHNELLE HERAUSZIEHBARE WENDEL.....	61
TROGKONFIGURATION Ø 100 - 250.....	62
KOLLIDATEN.....	63
GEWICHTE MU_P.....	64
GEWICHTEMU_E AN.....	65

2 MAINTENANCE CATALOGUE

WARNING.....	
OPERATION AND MAINTENANCE.....	
DECLARATION OF CONFORMITY.....	

2 WARTUNGSKATALOG

HINWES.....	M. 01 → 03
BETRIEBS- UND WARTUNGSANLEITUNG.....	04 → 27
KONFORMITÄTSERKLÄRUNG.....	28 → 31

3 SPARE PARTS CATALOGUE

SPARE PARTS.....	
SPARE PARTS - GENERAL VIEW.....	
SPARE PARTS.....	
SPARE PARTS - XSP-XSR END BEARING.....	
SPARE PARTS - XUC SHAFT SEALING.....	
SPARE PARTS.....	

3 ERSATZEILKATALOG

ERSATZEILKATALOG.....	R. 5
ERSATZEILKATALOG - ÜBERSICHT.....	6
ERSATZEILKATALOG.....	4
ERSATZEILKATALOG - ENDLAGEREINHEIT XSP-XSR.....	8 → 12
ERSATZEILKATALOG - WELLENABDICHTUNG XUC.....	13 → 16
ERSATZEILKATALOG.....	17 → 43

1 CATALOGUE TECHNIQUE

CODES ET SIGLES.....
 INTRODUCTION.....
 COMPOSITION STANDARD.....
 ENCOMBREMENT TYPE AN.....
 ACCESSOIRES.....
 COMPOSANTS STRUCTURE MU_P - MU_E.....
 COMPOSANTS MECANIQUE MU_P - MU_E.....
 ENTRAINEMENT DIRECTE (REDUCTEUR TYPE "S").....
 POSITIONS DES MOTORISATIONS.....
 FINITION.....
 TONALITES.....
 CODE MODULAIRE TYP MU.....
 FICHE DE DEMANDE.....
 AUGES SERVICE LOURD.....
 AUGES EXTRA LOURD.....
 PERÇAGE BRIDE AUGES.....
 FLASQUE COTE XP.....
 FLASQUE.....
 SCHÉMA DE PERÇAGE.....
 SENS DE L'HÉLICE ET SENS DE ROTATION.....
 SPIRE P.....
 SPIRE E.....
 SUPPORT CAPOT XJQ.....
 CAPOTAGE.....
 FERMETURE CAPOTAGE.....
 SUPPORT PALIER D'EXTREMITÉ TYPE XSP.....
 SUPPORT PALIER D'EXTREMITÉ TYPE XSR.....
 ETANCHEITE TYP XUC.....
 ACCOUPLEMENTS XAA et XAC.....
 ACCOUPLEMENT XAV.....
 REDUCTEUR TYPE S 21-23-25-27.....
 MOTEUR MT.....
 OPTIONS- ACCOUPLEMENT CANNELE ET DEFONCE XAL.....
 OPTIONS- ACCOUPLEMENTS XAQ-XAT.....
 OPTIONS - ENTRAINEM. AV.ACCOUPL. DEMI-ELASTIQUE (RED. TYPE "S").....
 OPTIONS - ENTRAINEMENT PAR CHAÎNE (REDUCTEUR TYPE "S").....
 OPTIONS - SPIRE A PALETTE.....
 OPTIONS - SUPPORT PALIER D'EXTREMITÉ TYPE XSSQ.....
 OPTIONS - SUPPORT PALIER D'EXTREMITÉ TYPE XSS.....
 ACCESSOIRES - BOUCHE D'ENTREE.....
 ACCESSOIRES - CAPOT MOBILE XFBA.....
 ACCESSOIRES - DIAPHRAGME ARRET DE FLUX XJE.....
 ACCESSOIRES - GRILLE SOUS CAPOT MOBILE XKX.....
 ACCESSOIRES - INSERT TUBULAIRE XJG.....
 ACCESSOIRES - TRAPPE A MEMBRANE.....
 ACCESSOIRES - BASE POUR AVERTISSEUR DE ROTATION XVA.....
 ÉTANCHÉITÉ INTERNE ADDITIONNELLE.....
 ACCESSOIRES - SEMELLE SUPPORT XJS.....
 ACCESSOIRES - SAS PORTILLON.....
 ACCESSOIRES - ANNEAUX DE RENFORT.....
 OPTIONS - SPIRES RAPIDEMENT EXTRACTIBLES.....
 DISPOSITION CONSTRUCTIVE.....
 COLISAGE.....
 POIDS MU_P.....
 POIDS MU_E AN.....

1 CATALOGO TECNICO

CODICI E SIGLE..... T. 01
 INTRODUZIONE..... 02
 FORNITURA STANDARD..... 03
 INGOMBRO TIPO AN..... 04
 ACCESSORI..... 05
 COMPONENTI COMPONENTI CARPENTERIA MU_P - MU_E..... 06
 COMPONENTI MECCANICA MU_P - MU_E..... 07
 MOTORIZZAZIONE DIRETTA (TESTATA MOTRICE TIPO "S")..... 08
 DISPOSIZIONE MOTORIZZAZIONI..... 09 →. 11
 FINITURA..... 12
 TONALITÀ..... 13
 CHIAVE SIGLA MODULARE TIPO MU..... 14 →. 16
 MODULO RICHIESTA..... 17 →. 20
 TRUOGOLO PESANTE..... 21
 TRUOGOLO EXTRAPESANTE..... 22
 FORATURA FLANGIA TRUOGOLO..... 23
 PORTASUPPORTO XP..... 24
 PORTASUPPORTO..... 25
 SCHEMA DI FORATURA..... 26 →. 27
 SENSO DELL'ELICA E VERSO DI ROTAZIONE..... 28
 SPIRA P..... 29
 SPIRA E..... 30
 SOTTOCOPERCHIO XJQ..... 31
 COPERCHIO..... 32
 CHIUSURA COPERCHIO..... 33
 SUPPORTO D'ESTREMITÀ XSP..... 34
 SUPPORTO D'ESTREMITÀ XSR..... 35
 TENUTA XUC..... 36
 ACCOPIAMENTI XAA e XAC..... 37
 ACCOPIAMENTO XAV..... 38
 TESTATA MOTRICE S 21-23-25-27..... 39 →. 40
 MOTORE MT..... 41 →. 42
 OPZIONI - ACCOPIAMENTO CALETTATO SPINATO XAL..... 43
 OPZIONI - ACCOPIAMENTI XAQ-XAT..... 44
 OPZIONI - TRASMISSIONE CON GIUNTO (TEST.MOTR.TIPO "S")..... 45
 OPZIONI - TRASMISSIONE A CATENA (TEST.MOTR.TIPO "S")..... 46
 OPZIONI - ELICAA PALETTE..... 47
 OPZIONI - SUPPORTO D'ESTREMITÀ XSSQ..... 48
 OPZIONI - SUPPORTO D'ESTREMITÀ XSS..... 49
 ACCESSORI - BOCCA CARICO..... 50
 ACCESSORI - PORTELLO XFBA..... 51
 ACCESSORI - DIAFRAMMA FERMAFLUSSO XJE..... 52
 ACCESSORI - RETE SOTTOPORTELLO XKX..... 53
 ACCESSORI - INSERTO TUBOLARE XJG..... 54
 ACCESSORI - PORTELLO A MEMBRANA..... 55
 ACCESSORI - BASETTA PER SEGNALE DI ROTAZIONE XVA..... 56
 TENUTA ADDIZIONALE INTERNA XUJ..... 57
 ACCESSORI - SELLA XJS..... 58
 ACCESSORI - BOCCAPORTO..... 59
 ACCESSORI - ANELLI DI RINFORZO..... 60
 OPZIONI - RAPIDA ESTRAIBILITÀ SPIRE..... 61
 DISPOSIZIONE TRUOGOLI..... 62
 INGOMBRI SPEDIZIONE..... 63
 PESI MU_P..... 64
 PESI MU_E AN..... 65

2 CATALOGUE D'ENTRETIEN

RECOMMANDATIONS.....
 UTILISATION ET ENTRETIEN.....
 DECLARATION DE CONFORMITE.....

2 CATALOGO DI MANUTENZIONE

AVVERTENZE..... M . 01 →. 03
 USO E MANUTENZIONE..... 04 →. 27
 DICHIARAZIONE DI CONFORMITÀ..... 28 →. 31

3 CATALOGUE PIÉCES DE RECHANGE

PIÉCES DE RECHANGE.....
 PIÉCES DE RECHANGE - VUE GÉNÉRALE.....
 PIÉCES DE RECHANGE.....
 PIÉCES DE RECHANGE - SUPPORT D'EXTREMITÉ XSP-XSR.....
 PIÉCES DE RECHANGE - ETANCHEITE XUC.....
 PIÉCES DE RECHANGE.....

3 CATALOGO RICAMBI

PEZZI DI RICAMBIO..... R . 5
 PEZZI DI RICAMBIO - QUADRO GENERALE..... 6
 PEZZI DI RICAMBIO..... 4
 PEZZI DI RICAMBIO - SUPPORTO D'ESTREMITÀ XSP-XSR..... 8 →. 12
 PEZZI DI RICAMBIO - TENUTA XUC..... 13 →. 16
 PEZZI DI RICAMBIO..... 17 →. 43

GENERAL STANDARDS

This "USE AND MAINTENANCE" booklet constitutes an integral part of the equipment, and must be available at hand for personnel involved in machine conduction and maintenance.

The user, the conductor, and maintenance personnel must be familiar with the contents of this booklet. The descriptions and illustrations in this publication are not to be considered as binding. With the basic features of the machines as described, the manufacturer reserves every right to make modifications to parts, details and accessories considered to be necessary for improving the product for constructional or commercial reasons, at any time without any obligation to update the publication immediately.

The latest updated version of this catalogue is available on the website www.wamgroup.com. If a WAM® made electric motor is present download the manual from the website:

www.wamgroup.com.

ALLGEMEINES

Dieses Handbuch „GEBRAUCH UND WARTUNG“ stellt den integrierenden Teil der Einrichtung dar und muss daher dem zuständigen Bedien- und Wartungspersonal gut zugänglich zur Verfügung gehalten werden.

Der Anwender, der Bediener und der Instandhalter haben die Verpflichtung, den Inhalt dieses Handbuchs zu kennen. Die in diesem Handbuch enthaltenen Beschreibungen und Darstellungen verstehen sich ohne Gewähr.

Der Hersteller behält sich das Recht vor, unter Beibehaltung der wesentlichen Eigenschaften der beschriebenen Maschinen etwaige Änderungen an Organen, Teilen und Zubehör vorzunehmen, die im Zuge der Produktverbesserung erforderlich sind oder aus konstruktiven oder kommerziellen Erfordernissen ausgeführt werden. Diese Änderung können jederzeit vorgenommen werden und verpflichten ihn nicht, diese Veröffentlichung rechtzeitig auf den neuesten Stand zu bringen.

Die jeweils auf dem neuesten Stand befindliche Version dieses Katalogs ist auf der Website www.wamgroup.com erhältlich.

Falls ein Elektromotor vom Fabrikat WAM® vorhanden ist, das Handbuch von der Website www.wamgroup.com herunterladen.

CONSIGNES GÉNÉRALES

Cette notice "D'UTILISATION ET D'ENTRETIEN" forme partie intégrante de l'équipement et elle doit être facilement repérable par le personnel préposé aux opérations de fonctionnement et d'entretien.

L'utilisateur, le conducteur, le préposé à l'entretien ont l'obligation de connaître le contenu de cette notice. Les descriptions et les illustrations contenues dans cette publication sont fournies sans engagement.

Les caractéristiques essentielles des machines décrites étant entendues, le constructeur se réserve le droit d'apporter à tout moment et sans engagement de mettre à jour en temps utile cette publication, des modifications aux organes, pièces et accessoires qu'il retiendra avantageuses pour l'amélioration du produit ou pour des exigences de fabrication ou de commercialisation.

La version toujours mise à jour de ce catalogue est disponible sur le site internet

www.wamgroup.com.

Si'il est présent le moteur électrique WAM®, télécharger le manuel du site:

www.wamgroup.com.

NORME GENERALI

Il presente libretto "USO E MANUTENZIONE" costituisce parte integrante della attrezzatura, e deve essere facilmente reperibile dal personale addetto alla conduzione ed alla manutenzione.

L'utente, il conduttore, l'addetto alla manutenzione hanno l'obbligo di conoscere il contenuto del presente libretto. Le descrizioni e le illustrazioni contenute nella presente pubblicazione si intendono non impegnative.

Ferme restando le caratteristiche essenziali delle macchine descritte, il costruttore si riserva il diritto di apportare le eventuali modifiche di organi, dettagli ed accessori che riterrà convenienti per il miglioramento del prodotto, o per esigenze di carattere costruttivo o commerciale, in qualunque momento e senza impegnarsi ad aggiornare tempestivamente questa pubblicazione.

La versione sempre aggiornata del presente catalogo è reperibile sul sito internet

www.wamgroup.com

Se è presente il motore elettrico WAM®, scaricare il manuale dal sito: www.wamgroup.com

WARNINGS

The manufacturer shall be relieved of all responsibility concerning the safety of persons and objects and operations if the truck loading and unloading operations, transport, positioning at the worksite, use, repairs, maintenance are not carried out in conformity with the instructions in this manual.

Similarly the manufacturer shall not be responsible if the screw conveyor is used:

- improperly;
- by unauthorized and/or unskilled personnel;
- with modifications to the original configuration;
- with spare parts that are not original;
- in a manner non conforming to existing standards and legislation;
- non conforming to the recommendations in this manual or on the warning and hazard notices on the machine.

The user is obliged to carefully check that the work area is clear of obstacles, persons, and machines with potential risk, before carrying out any operation.

Lifting, transport, installation at the worksite, set-up, checking stability and operations, routine and extraordinary maintenance, etc. must be carried out by qualified authorized personnel according to the instructions in this manual and in compliance with the existing safety regulations.

It is forbidden carry out maintenance, repairs or modifications with the machine in operation. For every operation, it is compulsory to disconnect all the electric power supplies to the machine.

It is forbidden to remove the guards and safeties present on the machine. Before startup, make sure all the guards are installed correctly.

HINWEISE

Der Hersteller betrachtet sich jeglicher Haftung hinsichtlich der Sicherheit von Personen, Sachen und Betrieb enthoben, falls das Auf- und Abladen vom Lkw, Transport, Aufstellung auf der Baustelle, Gebrauch, Reparaturen, Wartung etc. nicht gemäß der in diesem Handbuch beschriebenen Hinweise ausgeführt werden.

Gleichermaßen betrachtet der Hersteller sich in keinerlei Weise verantwortlich, falls die Schnecke wie folgt benutzt wird:

- bestimmungswidrig;
- durch Personal, das nicht befugt und/oder ausreichend angewiesen ist;
- mit Änderungen im Bezug zur ursprünglichen Konfiguration;
- mit Einbau von Ersatzteilen, die keine Originale sind;
- nicht entsprechend der augenblicklich geltenden Normen und Gesetze;
- nicht entsprechend der Empfehlungen dieses Handbuchs oder der Hinweis- und Warnschilder, die auf der Maschine angebracht sind.

Der Anwender ist dazu verpflichtet, vor der Ausführung irgendeines Vorgangs sehr aufmerksam zu prüfen, dass der Arbeitsbereich frei von Hindernissen, Personen und Maschinen ist, die eine mögliche Gefahrenquelle darstellen.

Heben, Transport, Installation auf der Baustelle, Inbetriebnahme, Standsicherheits- und Funktionstests, regelmäßige und außerordentliche Wartung etc. müssen durch qualifiziertes und befugtes Personal vorgenommen werden, das gemäß der Anweisungen, die in diesem Handbuch stehen, und unter Beachtung der geltenden Sicherheitsbestimmungen vorzugehen hat.

Es ist verboten, die laufende Maschine zu warten, zu reparieren oder zu ändern.

Vor jedem Eingriff ist es unbedingt erforderlich, alle elektrischen Verbindungen der Maschine abzuklemmen.

Es ist verboten, die Schutz- und Sicherheitseinrichtungen, die auf der Maschine vorhanden sind, zu entfernen.

Vor der Inbetriebnahme sicherstellen, dass alle Schutzvorrichtungen korrekt installiert sind.

RECOMMANDATIONS

Le constructeur se considère déchargé de toute responsabilité concernant la sécurité des personnes, des choses et du fonctionnement si les opérations de chargement et de déchargement du camion, transport, positionnement sur chantier, utilisation, réparations, entretiens, etc. n'ont pas été effectuées conformément aux recommandations décrites dans cette notice d'instructions.

De même le constructeur ne pourra être considéré responsable si la vis a été utilisée :

- de manière impropre;
- par du personnel non autorisé et/ou pas suffisamment formé;
- avec des modifications par rapport à la configuration originale;
- avec introduction de pièces détachées non d'origine;
- de manière non conforme à la réglementation et à la législation en vigueur;
- de manière non conforme aux recommandations fournies dans la présente notice ou par les plaques signalétiques apposées sur la machine.

L'utilisateur a l'obligation de vérifier avec la plus grande attention, avant d'effectuer une quelconque opération, que la zone de travail est dégagée de tout obstacle, personnes, machines pouvant représenter une source potentielle de danger.

Les opérations de soulèvement, le transport, le montage sur chantier, la mise en service, les vérifications de stabilité et de fonctionnement, les entretiens ordinaires et extraordinaires, etc. doivent être effectuées par du personnel qualifié et autorisé, lequel doit intervenir suivant les indications indiquées dans la présente notice d'instructions et dans le respect des normes de sécurité en vigueur.

Il est interdit d'effectuer des opérations d'entretien, des réparations ou des modifications quand la machine est en marche.

Avant toute opération il est obligatoire de débrancher toutes les alimentations électriques de la machine.

Il est interdit d'enlever les protections et les sécurités présentes sur la machine. Avant la mise en marche s'assurer que toutes les protections sont montées correctement.

AVVERTENZE

Il costruttore si riterrà sollevato da qualsiasi responsabilità inerente la sicurezza delle persone, delle cose e di funzionamento qualora le operazioni di carico e scarico da autocarro, trasporto, posizionamento in cantiere, utilizzo, riparazioni, manutenzioni, ecc. non siano eseguite conformemente alle avvertenze descritte nel presente manuale.

Analogamente il costruttore non si riterrà in alcun modo responsabile qualora la coclea venga utilizzata:

- impropriamente;
- da personale non autorizzato e/o non sufficientemente addestrato;
- con modifiche rispetto alla configurazione originale;
- con inserimento di parti di ricambio non originali;
- non conformemente alla normativa e legislazione attualmente vigente;
- non conformemente a quanto raccomandato nel presente manuale o sulle targhette di avvertenza e pericolo applicata sulla macchina.

Per l'utente è fatto obbligo di verificare con la massima attenzione, prima di eseguire qualsiasi operazione, che la zona di lavoro sia libera da ostacoli, persone, macchine potenziali fonti di pericolo.

Le operazioni di sollevamento, trasporto, installazione in cantiere, la messa in funzione, le verifiche di stabilità e funzionamento, le manutenzioni ordinarie e straordinarie, ecc., devono essere svolte da personale qualificato ed autorizzato, il quale deve operare secondo le indicazioni riportate nel presente manuale e nel rispetto delle vigenti norme di sicurezza.

È vietato manutentionare, eseguire riparazioni o modifiche con la macchina in funzione.

Prima di ogni operazione è obbligatorio scollegare tutte le alimentazioni elettriche della macchina.

E' vietato rimuovere le protezioni e le sicurezze presenti sulla macchina. Prima dell'avviamento assicurarsi che tutte le protezioni siano correttamente installate.

<p>Visually check with the machine stopped as well as in motion, to make sure that the gaskets between the troughs and covers and between troughs have no breakage or abrasions. When assembling the machine at the worksite, take care to position the gaskets correctly between the sections. If any of the gaskets is damaged, contact the manufacturer for a new one for replacement.</p>	<p>Sowohl bei stehender als auch bei laufender Schnecke eine Sichtkontrolle durchführen, um sicherzustellen, dass keine Bruch- oder Abriebstellen der Dichtungen zwischen Trögen und Deckeln und zwischen Trog und Trog vorhanden sind. Bei der Montage der Schnecke auf der Baustelle darauf achten, dass die Dichtungen zwischen den Teilstücken korrekt angeordnet werden. Bei Beschädigung irgendeiner Dichtung sofort neue beim Hersteller bestellen und diese ersetzen.</p>	<p>Contrôler visuellement aussi bien à l'arrêt que quand la machine est en marche, qu'il n'y a pas de ruptures ou d'abrasions des joints, entre les auges et les couvercles et entre une auge et l'autre. Dans le cas de montage de la machine sur chantier, faire attention à positionner correctement les joints entre les tronçons. En cas de détérioration d'un quelconque joint, demander en un neuf au Fabricant pour le remplacer.</p>	<p>Controllare visivamente sia a fermo che con macchina in moto, che non vi siano rotture o abrasioni delle guarnizioni, tra truogoli e coperchi e fra truogolo e truogolo. Nel caso di montaggio della macchina in cantiere fare attenzione a posizionare le guarnizioni fra gli spezzoni in maniera corretta. Nel caso di danneggiamento di una qualsiasi guarnizione provvedere a richiederne al Costruttore di nuove per la sostituzione.</p>
<p>Acting directly on the gear motor and reduction units can result in alteration of the IP degree of protection.</p>	<p>Wenn man direkt auf der Gruppe Motor und Untersetzungsgetriebe Arbeiten durchführt, kann sich dabei die Schutzart IP ändern.</p>	<p>Toute intervention directe sur le groupe moteur et sur le réducteur peut provoquer l'altération de l'indice de protection IP.</p>	<p>Intervenire direttamente sul gruppo motore e riduttore può provocare l'alterazione del grado di protezione IP.</p>
<p>ATTENTION If belt or chain drives are present, follow the maintenance indications (refer to the MAINTENANCE paragraph).</p>	<p>ACHTUNG Wenn Riemen- oder Kettentriebe vorhanden sind, müssen die betreffenden Wartungsvorschriften beachtet werden (siehe Abschnitt WARTUNG).</p>	<p>ATTENTION Si des transmissions à courroie ou à chaîne sont présentes, respecter les indications de maintenance (voir paragraphe ENTRETIEN).</p>	<p>ATTENZIONE Se presenti trasmissioni a cinghia o catena attenersi alle indicazioni di manutenzione (vedi paragrafo MANUTENZIONE).</p>

ADDRESS OF LOCAL DEALER OR LOCAL SERVICE POINT

ADRESSE DES HÄNDLERS ODER DES KUNDENDIENSTES VOR ORT

ADRESSE DU REVENDEUR OU DU SERVICE APRES-VENTE LOCAL

INDIRIZZO RIVENDITORE O PUNTO DI ASSISTENZA LOCALE

IDENTIFICATION OF THE EQUIPMENT

For a correct identification of the equipment please refer to the code number shown on the acknowledgement of order, on the invoice and on the equipment itself.

INTERPRETATION DES TYPENSCHILDES

Zur eindeutigen Identifikation der Schnecke ist auf die Seriennummer Bezug zu nehmen. Diese befindet sich in der Auftragsbestätigung, in der Rechnung und auf dem Typenschild der Schnecke.

INTERPRETATION DE LA PLAQUE

Pour l'identification correcte de la machine il faut se référer au numéro de matricule qui se trouve sur la confirmation de commande, sur la facture et sur la plaque de la machine-même.

INTERPRETAZIONE DELLA TARGHETTA

Per una corretta identificazione della macchina, bisogna fare riferimento al numero di matricola che si trova sulla conferma d'ordine, sulla fattura e sulla targhetta posta sulla macchina stessa.


❖ **WAMGROUP**
 WAM S.p.A. via Cavour 338-Ponte Motta / Cavezzo (MO) - ITALY

A → Year ← B

C → **TYPE:** **Kg** ← F

D → **Serial No.:** ← G

E → **ROTATION DIRECTION** ← G



COD: 063002014

- A) Year of manufacture
 B) Manufacturer's identification
 C) Type of screw conveyor
 D) Serial No.
 E) Progressive number of section
 F) Weight of the screw conveyor
 G) Direction of screw rotation

- A) Baujahr
 B) Herstelleridentifikation
 C) Schneckentyp
 D) Serien-Nr.
 E) Schneckenteil Nr.
 F) Gewicht Schnecke
 G) Schnecken-Drehrichtung

- A) Année
 B) Identification du constructeur
 C) Type de vis
 D) N° de série
 E) Tronçon de vis N°
 F) Poids de la vis
 G) Sens de rotation de la vis

- A) Anno di fabbricazione
 B) Identificazione del costruttore
 C) Tipo di trasportatore a coclea
 D) Numero di serie
 E) Numero progressivo della sezione
 F) Peso del trasportatore a coclea
 G) Direzione di rotazione della spirale

CONTRA-INDICATIONS

If the customer follows normal precautions for this type of equipment together with the instructions given in this manual, operation is safe.

KONTRAIINDIKATIONEN ZUR BENUTZUNG

Es bestehen keine Kontraindikationen zur Benutzung, sofern die allgemein üblichen Vorsichtsmaßnahmen für Geräte dieser Art sowie die in dieser Dokumentation enthaltenen, speziellen Vorschriften befolgt werden.

CONTREINDICATIONS A L'UTILISATION

Il n'y a aucune contreindication à l'utilisation si les précautions normales pour machines de ce type sont observées ensemble aux indications contenues dans ce catalogue.

CONTROINDICAZIONI ALL'USO

Non vi è nessuna controindicazione all'uso, se vengono osservate le normali precauzioni per macchine di questo tipo unitamente alle indicazioni riportate su questo manuale.

NOTE FOR EQUIPMENT INTENDED FOR CONVEYING FOOD PRODUCTS:

Periodically clean the conveyor with water. Cleaning frequency depends on the type of product in question and on the type of plant and so has to be established by the user.

Pay particular attention to some parts of the conveyor, such as the intermediate bearings, coupling bushes, seals.

As it is difficult, if not impossible, to classify all the materials that may come into contact with the conveyor, please contact our Sales Office before using any other products and/or systems to clean the conveyor.

It is the plant designer's / plant fitter's responsibility to design and install all necessary protection in order to avoid that breaking and / or yielding of the equipment or of parts of it might damage people and / or parts of the plant (e.g. adequate protection against falling down of the motor etc.).

ANMERKUNGEN FÜR SCHNECKEN, DIE ZUR FÖRDERUNG VON NAHRUNGSMITTELN BENUTZT WERDEN

Die Schnecken regelmäßig mit Wasser reinigen. Die Häufigkeit der Reinigung hängt vor allem vom Typ des Fördergutes und der Beschaffenheit der Anlage ab und ist daher vom Benutzer festzulegen.

Bei der Reinigung besonders auf Schneckenbestandteile wie Zwischenlager, Kupplungsbuchsen, Schutzvorrichtungen etc. achten.

Falls Reinigung mit anderen Produkten und/oder Systemen erforderlich, die hier nicht alle aufgeführt werden können, da die Anzahl der Fördermedien zu hoch, muß der Kunde vorher mit dem Kundendienst Rücksprache halten.

Es liegt in der Verantwortung des Anlagenplaners bzw. -aufstellers, alle notwendigen Schutzvorrichtungen vorzusehen, welche es verhindern, dass durch einen Geräte- oder Teiledefekt Personen- und/oder Sachschäden verursacht werden (z.B. geeigneter Schutz gegen das Herunterfallen des Motors etc.).

REMARQUES POUR LES MACHINES DESTINÉES AU TRANSPORT DE PRODUITS ALIMENTAIRES

Nettoyer périodiquement les vis sans fin à l'eau; la fréquence de nettoyage dépend principalement du type de produit transporté et de la nature de l'équipement. Elle doit par conséquent être fixée par l'utilisateur.

Il faut faire tout particulièrement attention au nettoyage de certaines pièces de la machine parmi lesquelles les paliers intermédiaires, les douilles d'accouplement, les protections.

S'il s'avère nécessaire de nettoyer avec d'autres produits ou systèmes difficiles si ce n'est impossible à classer à cause de l'hétérogénéité des produits transportés, le client doit informer préalablement notre service Technique Commercial. Dans ce cadre il est la responsabilité du constructeur de l'installation ou de l'installateur de projeter et d'installer tout équipement de protection nécessaire afin d'éviter que des ruptures et / ou des parties d'elle puissent causer de dégâts à des personnes et / ou des choses (par ex.: des protections appropriées contre la chute du moteur etc.).

NOTE PER MACCHINE DESTINATE AL TRASPORTO DI PRODOTTI ALIMENTARI

Pulire periodicamente le coclee con acqua, la frequenza di pulizia dipende essenzialmente dal tipo di prodotto trasportato e dalla natura dell'impianto deve perciò essere fissata dall'utilizzatore.

Particolare attenzione va posta alla pulizia di alcune parti della macchina tra cui supporti intermedi, boccole di accoppiamento, protezioni.

Nel caso in cui sia necessario pulire con altri prodotti e/o sistemi i quali sono di difficile se non impossibile catalogazione a causa della eterogeneità dei materiali trasportati, è necessario che il cliente informi preventivamente il ns. Uff Tecnico Comm. le.

In quest'ambito è cura dell'installista / installatore predisporre ed installare tutti gli accorgimenti / protezioni al fine di evitare danni a cose o persone in caso di rotture e conseguente caduta di pezzi della macchina (ad es.: rottura del motore).

The machine must not be started before the machine itself, as well as the plant it is going to be installed in, have been declared in conformity with the European Directive 14/06/1982 (89/392/EEC)

It is the plant designer's/plant fitter's responsibility to design and install all necessary protection in order to avoid that breaking and/or yielding of the equipment or of parts of it might damage people and/or parts of the plant (e.g. adequate protection against falling down of the motor,...). For the handling of products with the following characteristics the plant designer or fitter must provide for appropriate protection devices: dangerous, harmful when touched and/or inhaled, inflammable, explosive, infective. Before carrying out any operation on the machine, make sure it is set in safety condition.

In this manual, we shall use the phrase **"set the machine in safety condition"** to indicate the following operations:

- Make sure the machine is disconnected from all the electric power supplies.
- Make sure all the moving parts have come to a complete stop.
- Wait for the temperature inside and outside the machine to reach a value that is not dangerous to the touch.
- Make sure the area around the machine is well lighted (the operators can be provided with electric lamps, if necessary).
- Wait for the dust inside the machine to settle completely.

For any operation to be carried out on the machine (maintenance and cleaning), the operators must use personal protection devices (DPI):

- antistatic safety footwear (certified);
- antistatic protective clothing (certified);
- helmets.
- antistatic, cut-proof gloves;
- safety masks.

These must be in addition to the safety devices specified in the safety sheet of the product transported.

Das Gerät darf nicht in Betrieb genommen werden, bevor sowohl es selbst, als auch die Anlage, in die es eingebaut wird, mit den Vorschriften der Direktive 14/06/1982 (89/392/EEC) für konform erklärt wurde.

Es liegt in der Verantwortung des Anlagenplaners bzw. -aufstellers, alle notwendigen Schutzvorrichtungen vorzusehen, welche es verhindern, daß durch einen Geräte- oder Teiledefekt Personen- und/oder Sachschäden verursacht werden (z.B. geeigneter Schutz gegen das Herunterfallen des Motors,...).

Zum Handling von Medien mit den folgenden Charakteristiken muß der Anlagenbauer bzw. -aufsteller geeignete Schutzmaßnahmen treffen: gefährlich, schädlich wenn in Körperkontakt oder wenn eingeatmet, feuergefährlich, explosiv, infektiösgefährlich.

Bevor man irgendeinen Eingriff an der Maschine ausführt, ist zu überprüfen, dass diese in einen sicheren Zustand versetzt wurde. In diesem Handbuch verstehen wir unter dem Begriff **"die Maschine in einen sicheren Zustand bringen"** die folgenden Vorgänge:

- Sicherstellen, dass die Maschine von allen elektrischen Versorgungsquellen getrennt ist.
- Sicherstellen, dass alle sich bewegenden Teile der Maschine still stehen.
- Sicherstellen, dass die Innen- und Außentemperatur der Maschine einen Wert erreicht hat, der bei Berührung ungefährlich ist.
- Dafür sorgen, dass der Bereich rings um die Maschine angemessen beleuchtet wird (eventuell indem man das Personal mit elektrischen Lampen ausstattet).
- Abwarten, dass der Staub, der sich innerhalb der Maschine befindet, sich vollkommen abgesetzt hat.

Für jede Arbeit, die an der Maschine auszuführen ist, (Wartung und Reinigung) muss das Personal mit den entsprechenden persönlichen Schutzausrüstungen (PSA) ausgestattet sein:

- Antistatische Sicherheitsschuhe (zertifiziert)
- Antistatische Schutzkleidung (zertifiziert)
- Schutzhelme
- Antistatische Schnittschutz-Handschuhe
- Atemschutzmasken.

Außerdem auch die Schutzvorrichtungen, die auf dem Sicherheitsdatenblatt des beförderten Produkts stehen.

En outre il est interdit de les mettre en fonction avant que la machine/l'installation dans laquelle elles doivent être montées a été déclarée conforme aux dispositions de la Directive 14/06/1982 (89/392/EEC).

Dans ce cadre il est la responsabilité du constructeur de l'installation ou de l'installateur de projeter et d'installer tout équipement de protection nécessaire afin d'éviter que des ruptures et/ou des parties d'elle puissent causer de dégâts à des personnes et/ou des choses (par ex.: des protections appropriées contre la chute du moteur,...).

L'installateur doit prévoir des dispositifs protectifs appropriés pour la manutention de produits avec les caractéristiques suivantes: nocif au contact et/ou à l'inhalation, inflammable, explosif, infectieux.

Avant d'effectuer une quelconque intervention sur la machine, s'assurer qu'elle a été mise en sécurité.

Dans la suite du présent manuel nous indiquons avec la mention **"mettre en sécurité la machine"** les opérations suivantes:

- s'assurer que la machine est débranchée de toutes les alimentations électriques.
- S'assurer que tous les organes en mouvement sont complètement arrêtés.
- Attendre que la température interne et externe de la machine a atteint une valeur qui n'est pas dangereuses au toucher.
- Prévoir un éclairage correct de la zone qui entoure la machine (en dotant éventuellement les opérateurs de lampes électriques).
- Attendre que la poudre contenue à l'intérieur de la machine s'est totalement déposée.

Pour toute opération à effectuer sur la machine (entretien et nettoyage) les opérateurs devront être munis des équipements de protection individuelle appropriés (EPI).

- Chaussures de sécurité antistatiques (certifiées)
- Vêtements de protection antistatiques (certifiées)
- Casques.
- Gants anti-coupure antistatiques.
- Masques de protection.

En outre les équipements de protection prévus par la fiche de sécurité du produit manutentionné.

E' inoltre vietato metterle in funzione prima che la macchina/impianto nel quale devono essere installate sia dichiarato conforme alle disposizioni della direttiva 14/06/1982 (89/392/EEC). In quest'ambito è cura dell'installatore predisporre ed installare tutti gli accorgimenti/protezioni al fine di evitare danni a cose e/o persone in caso di rotture e conseguente caduta di pezzi della macchina (ad es.: rottura del motore,...).

Per prodotti pericolosi, nocivi al contatto e/o all'inalazione, infiammabili, esplosivi e pericolosi dal punto di vista batteriologico e/o virale, l'installatore e/o l'installatore dovranno prevedere idonei dispositivi all'uso.

Prima di effettuare un qualsiasi intervento sulla macchina, assicurarsi che questa sia messa in sicurezza.

In seguito nel presente manuale indicheremo con la dicitura **"mettere in sicurezza la macchina"** le seguenti operazioni:

- accertarsi che la macchina sia scollegata da tutte le alimentazioni elettriche.
- Accertarsi che tutti gli organi in movimento siano completamente fermi.
- Attendere che la temperatura interna ed esterna alla macchina abbia raggiunto un valore non pericoloso al tatto.
- Provvedere a illuminare correttamente la zona circostante alla macchina (eventualmente dotando gli operatori di lampade elettriche).
- Attendere che la polvere contenuta all'interno della macchina sia completamente depositata.

Per qualsiasi operazione da effettuarsi sulla macchina (manutenzione e pulizia), gli operatori dovranno essere muniti degli appositi dispositivi di protezione individuale (DPI):

- scarpe antiinfortunistiche antistatiche (certificate).
- Indumenti protettivi antistatici (certificati).
- Caschi.
- Guanti antitaglio antistatici.
- Mascherine protettive.

Inoltre quei dispositivi di protezione previsti dalla scheda di sicurezza del prodotto trasportato.

SCOPE AND IMPORTANCE OF THE MANUAL

This manual is prepared by the manufacturer and forms an integral part of the screw conveyor. It must therefore be kept with the machine to the end of its life, in a safe place, ready at hand for easy consultation by operators involved in the operations at the site.

If the machine changes ownership, the manual must be handed over to the new owner together with the machine.

Before carrying out any operation on or using the machine, the personnel concerned must have compulsorily read the entire manual carefully.

If the manual is lost or damaged in such a way that it is no longer legible, a new copy can be downloaded from the WAM® site, making sure the revision date is precedent to the purchase of the machine, and if this is not the case, WAM® can be contacted directly.

This manual contains warnings and indications regarding the safety regulations to be observed at the workplace.

However, the operators must scrupulously follow the safety regulations envisaged by existing norms.

Modifications to the safety regulations made over time must be included in the manual and implemented.

ZWECK UND BEDEUTUNG DES HANDBUCHS

Dieses vom Hersteller verfasste Handbuch ist integrierender Bestandteil der Rohrschnecke. Als solches muss es der Schnecke unbedingt bis zu ihrer Demolierung folgen und sich seitens des Personals und der Baustellenleitung einfach auffinden lassen.

Beim Besitzerwechsel muss das Handbuch dem neuen Besitzer als zur Rohrschnecke gehöriges Zubehör ausgehändigt werden. Bevor man irgendeine Arbeit an oder mit der Rohrschnecke ausführt, muss das damit befasste Personal dieses Handbuch unbedingt mit großer Aufmerksamkeit gelesen haben.

Sollte das Handbuch verloren gehen oder unbrauchbar geworden sein, muss man dieses neulich von der Werbeite der WAM-GROUP, www.wamgroup.com downloaden und sicherstellen, dass das Änderungsdatum des Handbuchs vor dem Kaufdatum der Maschine liegt. Sollte dies nicht der Fall sein, wenden Sie sich direkt an WAM®.

Dieses Handbuch liefert Hinweise und Angaben zu den Sicherheitsbestimmungen zur Unfallverhütung am Arbeitsplatz.

Die Sicherheitsbestimmungen, die aufgrund der geltenden Normen zu beachten sind, müssen seitens des Personals mit größter Aufmerksamkeit befolgt werden. Etwaige Änderungen der Sicherheitsbestimmungen, die im Laufe der Zeit vorgenommen werden, müssen erfasst und umgesetzt werden.

BUT ET IMPORTANCE DU MANUEL

Le présent manuel, rédigé par le constructeur, fait partie intégrante de l'équipement de la vis sans fin, et comme tel il doit absolument suivre la vis sans fin jusqu'au démantèlement et être conservé à portée de la main afin d'être consultable par les opérateurs et la direction des travaux du chantier.

En cas de changement de propriété de la machine, le manuel doit être remis au nouveau propriétaire, comme équipement de la vis sans fin.

Avant d'exécuter une quelconque opération avec ou sur la vis sans fin, le personnel concerné doit absolument et obligatoirement avoir lu très attentivement le présent manuel.

En cas de perte du manuel, détérioration ou partie devenue illisible, il faut télécharger une nouvelle copie du document sur le site WAM®, vérifier que la date de la modification est antérieure à la date d'achat de la machine, et dans le cas contraire, s'adresser directement à WAM®. Le présent manuel fournit les recommandations et les indications concernant les consignes de sécurité pour la prévention des accidents du travail.

Les différents opérateurs doivent, toujours et dans tous les cas, observer avec la plus grande attention les consignes de sécurité que la réglementation en vigueur a mis à leur charge.

Toutes modifications éventuelles des consignes de sécurité devant survenir entre-temps, doivent être adoptées et appliquées.

SCOPO E IMPORTANZA DEL MANUALE

Il presente manuale, redatto dal costruttore, è parte integrante del corredo della coclea; come tale deve assolutamente seguire la coclea fino al suo smantellamento ed essere facilmente reperibile per una rapida consultazione da parte degli operatori interessati e della direzione lavori del cantiere.

In caso di cambio di proprietà della macchina il manuale deve essere consegnato alla nuova proprietà, quale corredo della coclea stessa.

Prima di eseguire qualsiasi operazione con o sulla coclea, il personale interessato deve assolutamente ed obbligatoriamente aver letto con la massima attenzione il presente manuale.

Qualora il manuale venga smarrito, sgualcito e tale da non essere completamente leggibile, si deve scaricare una nuova copia dal sito della WAM®, verificare che la data di modifica sia precedente all'acquisto della macchina e, qualora non lo fosse, rivolgersi direttamente alla WAM®.

Il presente manuale fornisce avvertenze ed indicazioni relative alle norme di sicurezza per la prevenzione degli infortuni sul lavoro.

Vanno comunque, ed in ogni caso, osservate con il massimo scrupolo da parte dei vari operatori, le norme di sicurezza poste a loro carico dalle vigenti normative.

Eventuali modifiche delle norme di sicurezza, che nel tempo dovessero aver luogo, dovranno essere recepite ed attuate.

TRANSPORT AND WEIGHTS

On delivery, prior to unloading check that nature and quantity of the goods comply with the acknowledgement of order.

If any parts are damaged during transport, immediately state your claim in writing in the space provided on the consignment note (way bill). The driver is obliged to accept such a claim and to leave you a copy. If you received the goods carriage paid send your claim directly to us or to your shipping agent. If you fail to state your claim immediately on receipt of the goods acceptance may be denied.

Avoid any type of damage during unloading and handling operations. To do so, lift the machine by means of the eyebolts (if provided) or using straps around the trough. The components are mechanical parts that have to be handled with care.

The machines may be motor-operated or with bare shaft.

For the weights of the single screw conveyor sections refer to the following table, for the weight of the motor refer to the special catalogue or part 1 of the present catalogue.

TRANSPORT UND GEWICHT DER EINZELNEN SCHNECKENTEILE

Beim Wareneingang prüfen, ob Typen und Mengen mit den Daten der Auftragsbestätigung übereinstimmen.

Etwaige Schäden sind sofort schriftlich in der dafür vorgesehenen Rubrik im Frachtbrief zu vermerken. Der Fahrer ist verpflichtet, die Reklamation entgegen zu nehmen und dem Warenempfänger eine Kopie des Frachtbriefs auszuhändigen. Wenn die Ware frei Haus geliefert wurde, die Reklamation an den Lieferanten senden. Ist der Kunde selbst Frachtzahler, direkt an den Spediteur. Ein Entschädigungsanspruch besteht nur dann, wenn die Reklamation in o.g. Weise erfolgte.

Jede Art der Beschädigung während Abladen und Transport vermeiden. Zu diesem Zweck die Maschine mit den vorgesehenen Kranösen (falls vorhanden) oder mit einem rings um den Trog geschlagenen Gurt heben. Berücksichtigen Sie immer, dass es sich um mechanisches Material handelt, das umsichtig zu behandeln ist.

Die Maschinen können mit oder ohne Antrieb geliefert werden.

Die Gewichte der einzelnen Schneckenteile betreffend, auf nachfolgende Tabellen Bezug nehmen. Die Gewichte der Motoren können dem entsprechenden Katalog bzw. Teil 1 dieses Katalogs entnommen werden.

TRANSPORT - POIDS DES PIÈCES SÉPARÉES

Lors de la réception de la marchandise contrôler si le type et la quantité correspondent aux données de la confirmation de commande.

Les dégâts éventuels doivent être immédiatement signalés par écrit dans l'espace réservé à cet effet sur la lettre de voiture. Le conducteur a l'obligation d'accepter la réclamation et de vous en remettre une copie. Si la fourniture est franco destination, expédier votre réclamation à nos services, sinon directement au transporteur. Si vous ne demandez pas les dommages immédiatement au moment de l'arrivée de la marchandise, votre demande pourrait ne pas être prise en compte.

Eviter tout type d'endommagement pendant le déchargement et les manutentions. Pour cela il faut soulever la machine en utilisant les anneaux prévus (s'ils existent) ou bien une sangle autour de l'auge. Tenez compte du fait qu'il s'agit de matériel mécanique qui doit être manutentionné avec soin.

Les machines peuvent avoir une motorisation ou un arbre nu.

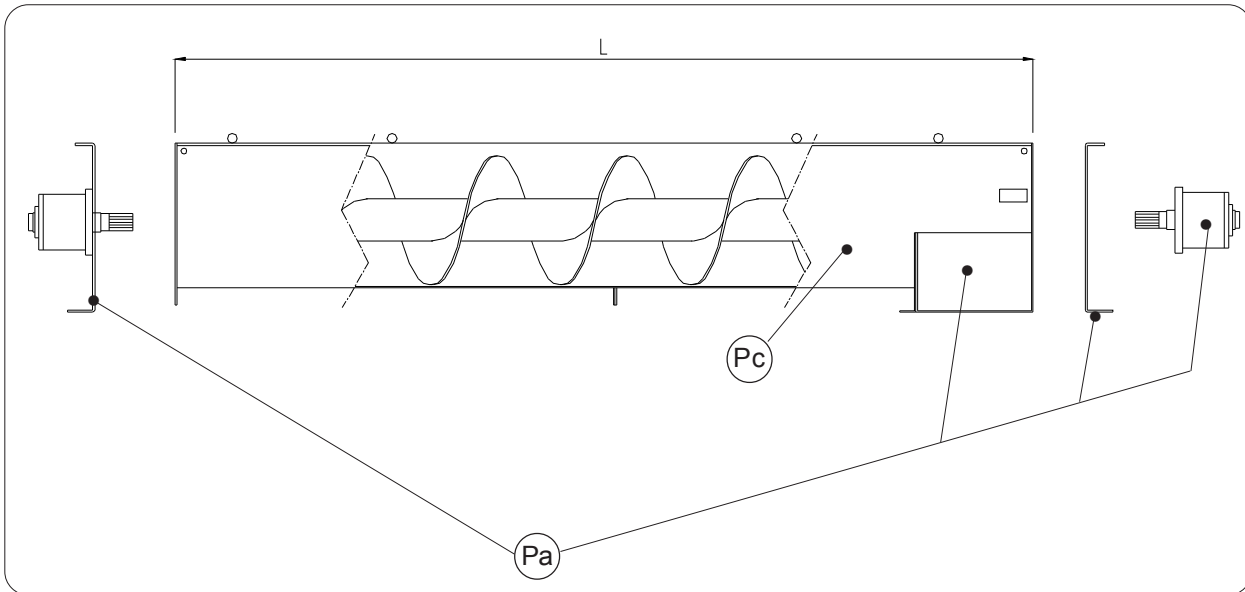
Pour les poids des tronçons simples il faut se référer aux tableaux suivants. Pour le poids du moteur se référer au catalogue correspondant ou à la partie 1 de ce catalogue.

TRASPORTO - PESI DEI PEZZI SEPARATI

Al ricevimento della merce controllare se la tipologia e la quantità corrispondono con i dati della conferma d'ordine.

Eventuali danni devono essere fatti presenti immediatamente per iscritto nell'apposito spazio della lettera di vettura. L'autista è obbligato ad accettare un tale reclamo e lasciarne una copia a Voi, Se la fornitura è franco destino, inviate il Vs. reclamo a noi, altrimenti direttamente allo spedizioniere. Se non richiederete i danni immediatamente all'arrivo della merce, la vostra richiesta potrebbe non essere accolta. Evitate ogni tipo di danneggiamento durante lo scarico e le movimentazioni. a tale scopo sollevare la macchina impiegando i golfari previsti (se esistono) oppure una fascia attorno al truogolo. Tenete conto che si tratta di materiale meccanico che deve essere movimentato con cura. Le macchine possono essere con motorizzazione o ad albero nudo.

Per i pesi dei singoli spezzoni far riferimento alle tabelle seguenti, per il peso del motore far riferimento corrispondente catalogo oppure alla parte 1 del presente catalogo.

Weights - Gewichte - Poids - Pesì
MU P

N = 2

$$P t = P a + (P c \cdot L)$$

P t = Total weight / Gesamtgewicht / Poids total / Peso totale (kg)

L = Length / Länge / Longueur / Lunghezza (m)

N = n° screws / n° Schneckenwendel \ n° spire \ Numero spire

Ø	150	200	250	300	350	400	500	600
Pa	43.8	52.8	98	145	180	330	330	480
Pc	22.5	27.7	32.2	49	55.6	79.6	79.6	102

For machines with more than two screws consult the tables below for the weights.

Für die Maschinen mit mehr als zwei Wendeln sind die Gewichte der folgenden Tabelle zu entnehmen.

Pour les machines dont le nombre de spires est supérieur à deux, calculer le poids à partir de la table ci-dessous.

Per macchine con n° di eliche superiore a due ricavare i pesi dalla tabella sottostante.

N > 2

$$P t^1 = P t + (N - 2) \times P a^1 + (N - 2) \times (P c^1 \times L)$$

 P t¹ = Total weight / Gesamtgewicht / Poids total / Peso totale (kg)

L = Length / Länge / Longueur / Lunghezza (m)

N = n° screws / n° Schneckenwendel \ n° spire \ Numero spire

Ø	150	200	250	300	350	400	500	600
Pa¹	18.6	22.2	42	62.5	75	103	136	214
Pc¹	16.8	19.4	23.2	36.7	41.3	45.9	55	67

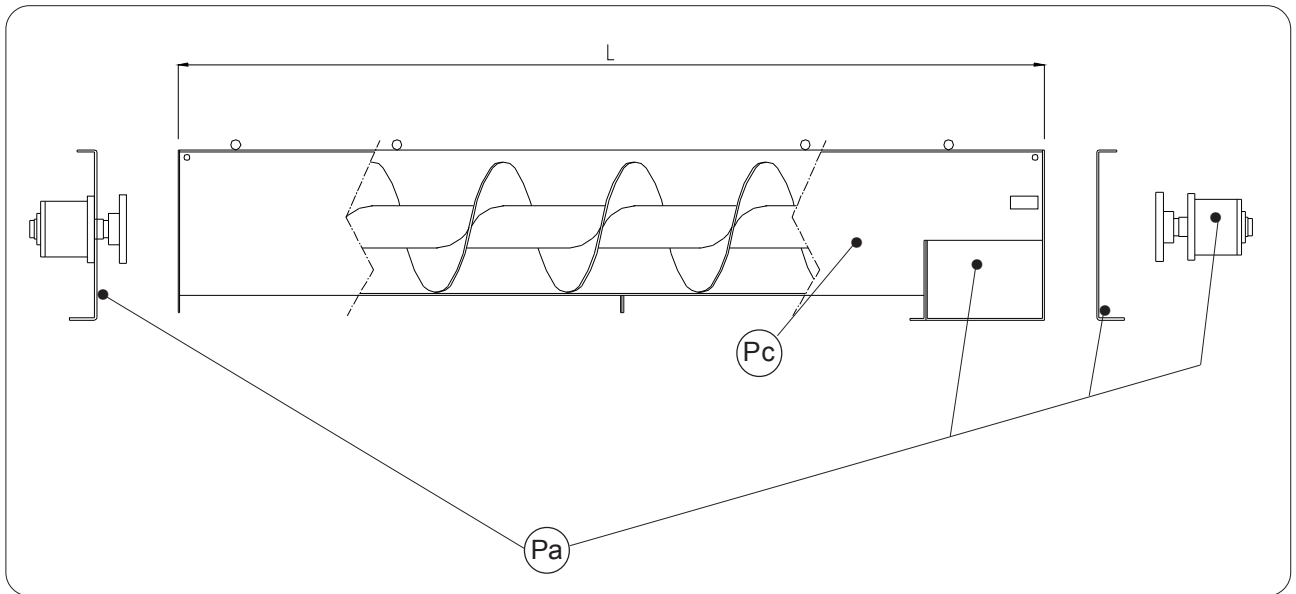
If the equipment is shipped in a packing case or crate add the weight of the packing to the weight of the equipment.

Wird das Gerät in einer Kiste oder einem Verschlag zum Versand gebracht, ist das Gewicht der Verpackung zum Gewicht der Schnecke zu addieren.

Si la machine est expédiée emballée en caisse ou cage, ajouter le poids de l'emballage au poids total de la vis sans fin.

Se la macchina è spedita imballata in cassa o gabbia, al peso totale della stessa aggiungere il peso dell'imballo.

Weights - Gewichte - Poids - Pesì

MUE

N = 2

$$P t = P a + (P c \cdot L)$$

P t = Total weight / Gesamtgewicht / Poids total / Peso totale (kg)

L = Length / Länge / Longueur / Lunghezza (m)

N = n° screws / n° Schneckenwendel \ n° spire \ Numero spire

Ø	200	250	300	350	400	500	600
Pa	58.8	106	160	196	252	342	500
Pc	35.8	43	71.3	80.6	91.1	111.3	132.5

For machines with more than two screws consult the tables below for the weights.

Für die Maschinen mit mehr als zwei Wendeln sind die Gewichte der folgenden Tabelle zu entnehmen.

Pour les machines dont le nombre de spires est supérieur à deux, calculer le poids à partir de la table ci-dessous.

Per macchine con n° di eliche superiore a due ricavare i pesi dalla tabella sottostante.

N > 2

$$P t^1 = P t + (N - 2) \times P a^1 + (N - 2) \times (P c^1 \times L)$$

P t¹ = Total weight / Gesamtgewicht / Poids total / Peso totale (kg)

L = Length / Länge / Longueur / Lunghezza (m)

N = n° screws / n° Schneckenwendel \ n° spire \ Numero spire

Ø	200	250	300	350	400	500	600
Pa¹	25	46	71	83.8	110	144	226
Pc¹	24.3	29.8	48.3	55	60	70	85

If the equipment is shipped in a packing case or crate add the weight of the packing to the weight of the equipment.

Wird das Gerät in einer Kiste oder einem Verschlag zum Versand gebracht, ist das Gewicht der Verpackung zum Gewicht der Schnecke zu addieren.

Si la machine est expédiée emballée en caisse ou cage, ajouter le poids de l'emballage au poids total de la vis sans fin.

Se la macchina è spedita imballata in cassa o gabbia, al peso totale della stessa aggiungere il peso dell'imballo.

INSTALLATION:
PREPARATION

Before lifting the pre-assembled conveyor, tighten all nuts and bolts connecting the sections and secure all covers and inspection hatches.

During installation and any subsequent maintenance operations use only type approved lifting equipment. During each phase of the installation the conveyor must be secured by lifting equipment attached to the eyebolts provided on the external tube if the conveyor has a tubular section or by means of straps with trough conveyors.

POSSIBILITY OF REPAINTING

Three conditions are possible:
 - overcoat on powder primer (point 1.1)
 - overcoat on powder paint finish (point 1.2)
 - overcoat on high-solid type liquid paint (driving heads, gear reducers, electric motors and end bearings) (point 1.3)

1.1
Repainting on powder primer

- If a finishing coat of Epoxy 2K (bicomponent), Epoxy-vinyl 2K (bicomponent) and Polyurethane 2K (bicomponent) is to be applied, just wipe the surface painted with repaintable primer to remove the dirt accumulated during transport and storage.

Other types of products can be applied for the finishing coat but in this case it is necessary to rub the surface to be painted with an opacifying Scotch Brite cloth.

After this operation, wipe the surface with a clean cotton cloth dipped in ethyl alcohol or nitro solvent.

Then proceed with painting the surface of the screw conveyor in the selected finish.

EINBAU
VORBEREITUNG

Verbindungsflansche mit Silikon abdichten. Vor dem Anheben der komplett montierten Schnecke alle Verbindungsschrauben und -muttern anziehen wie auch die Deckelverschlußschrauben und die Verschlußschrauben der etwaigen Inspektionsklappen. Während des Einbaus und der Wartungsarbeiten nur zugelassenes Hebezeug verwenden. In jeder Phase des Einbaus muß die Schnecke durch geeignetes Hebezeug gesichert werden, das an den vorhandenen Transportösen befestigt werden muß.

ÜBERLACKIERBARKEIT

Es können drei Bedingungen vorliegen:

- Überlackieren auf Grundierung in Form einer Pulverbeschichtung (Punkt 1.1)
- Überlackieren auf Decklack in Form einer Pulverbeschichtung (Punkt 1.2)
- Überlackieren auf Flüssiglack mit hohem Feststoffanteil (Antriebe, Getriebe, Elektromotoren und Endlagereinheiten) (Punkt 1.3)

1.1
Überlackierung vom Pulvergrundierung

- Falls man eine Deckschicht mit einem 2-K-Epoxid- (Zweikomponenten), 2-K-Epoxyvinyl- (Zweikomponenten) und 2-K-Polyurethan (Zweikomponenten)-Lack anfertigen muss, reicht es aus, dass man von der mit überlackierbarer Pulvergrundierung lackierten Fläche den während des Transports und der Lagerung angesammelten Staub entfernt.

Man kann auch andere Typen von Decklack verwenden, aber in diesem Fall ist es erforderlich, die überzulackierende Fläche mit einem mattierenden Scotch-Brite-Tuch zu behandeln.

Nach diesem Vorgang sollte man die Fläche mit einem sauberen, in Äthylalkohol oder Nitroverdünnung getränkten Baumwollappen reinigen.

Dann kann man die Oberfläche der Schnecke mit dem gewählten Decklack lackieren.

INSTALLATION
PREPARATION

Avant de soulever du sol la vis en auge entièrement pré-assemblée, fixer tous les boulons de fermeture du couvercle et les trappes de visites.

Pendant l'installation et tous les travaux d'entretien utiliser uniquement des équipements de levage homologués. Dans chaque phase de l'installation la vis sans fin doit être assurée au moyen d'équipements de levage fixés aux anneaux d'élingage prévus à cet effet.

REPRISE DE PEINTURE

Trois conditions sont possibles :

- retouche de peinture sur primaire poudre (point 1.1)
- retouche sur peinture de finition poudre (point 1.2)
- retouche sur peinture liquide de type haut solide (têtes motrices, réducteurs, moteurs électriques et paliers d'extrémités) (point 1.3)

1.1
Reprise de peinture sur primaire en poudre

- Dans le cas de traitement de finition avec une peinture Epoxy 2K (à deux composants), Epoxy-vinilique 2K (à deux composants) et Polyuréthane 2K (à deux composants) il suffit d'éliminer de la surface peinte au primaire en poudre la saleté accumulée pendant le transport et le stockage.

D'autres types de produit de finition peuvent être appliqués, mais il sera indispensable de passer légèrement un chiffon « scotch brite » opacifiant sur la surface à repeindre.

Après cette opération il est conseillé de nettoyer la surface avec un chiffon de coton propre avec de l'alcool éthylique ou du solvant nitro.

Il sera ensuite possible de peindre la surface de la vis sans fin avec la finition choisie.

INSTALLAZIONE
PREPARAZIONE

Prima di sollevare da terra la macchina interamente preassemblata, fissare tutti i bulloni e dadi di collegamento nonché i bulloni di chiusura dell'eventuale coperchio e degli eventuali boccaporti d'ispezione. Durante l'installazione e tutti i lavori di manutenzione utilizzare soltanto attrezzi di sollevamento omologati. In ogni fase dell'installazione la coclea deve essere assicurata mediante attrezzi di sollevamento fissati agli appositi golfari.

RIVERNICIABILITA'

E' possibile avere tre condizioni:

- riverniciare su primer a polvere (punto 1.1)
- riverniciare su vernice a polvere a finire (punto 1.2)
- riverniciare su vernice a liquido di tipo alto solido (testate motrici, riduttori, motori elettrici e supporti di estremità) (punto 1.3)

1.1
Riverniciatura su primer a polvere

- Nel caso in cui si debba verniciare a finire con una vernice Epossidica 2K (bicomponente), Epossivinilica 2K (bicomponente) e Poliuretana 2K (bicomponente) è sufficiente che dalla superficie verniciata con primer a polvere riverniciabile venga asportato lo sporco accumulato durante il trasporto e lo stoccaggio.

Altri tipi di prodotti a finire possono essere applicati, ma sarà indispensabile una leggera passata sulla superficie da riverniciare con un panno scotch brite opacizzante.

Dopo questa operazione si consiglia di pulire la superficie con panno di cotone pulito con alcool etilico o con solvente nitro.

Si può quindi procedere a verniciare la superficie della coclea con la finitura prescelta.

<p>1.2 Repainting on powder paint finish</p> <p>For perfect adherence of liquid paint on existing powder paint, proceed as follows:</p> <ul style="list-style-type: none"> - wipe the screw conveyor with a cloth dipped in "antisilicone solvent" called "naphtha solvent". - Wipe with a scotch brite sponge (3M or similar) dipped in nitro solvent. - Dry the surface with a cloth. - Repaint with liquid paint. 	<p>1.2 Überlackierung von Pulverdecklack</p> <p>Um eine perfekte Haftung des flüssigen Decklacks auf der vorhandenen Pulverlackbeschichtung zu erhalten, ist wie folgt vorzugehen:</p> <ul style="list-style-type: none"> - Mit einem Tuch die „Antisilikon-Lösung“, die auch „Dieselöllösung“ genannt wird, auf der Schnecke verteilen. - Mit dem Schwamm vom Typ Scotch Brite (von 3M oder analog) Nitrolösemittel verteilen. - Die Oberfläche mit einem Tuch abtrocknen. - Mit dem Flüssiglack überlackieren. 	<p>1.2 Reprise sur peinture de finition en poudre</p> <p>Pour obtenir une adhérence parfaite de la peinture liquide sur la peinture en poudre existante, effectuer les opérations suivantes :</p> <ul style="list-style-type: none"> - passer un chiffon "solvant anti-silicone" défini "solvant-naphtha" sur la vis sans fin. - Passer avec une éponge « scotch brite » (de 3M ou similaire) avec solvant au nitro. - Sécher la surface avec un chiffon. - Faire la reprise avec la peinture liquide. 	<p>1.2 Riverniciatura su vernice a polvere a finire</p> <p>Per ottenere una perfetta aderenza della vernice a liquido sulla vernice a polvere esistente seguire le seguenti operazioni:</p> <ul style="list-style-type: none"> - passare con panno con "solvente antisilicone" definito "solvente nafta" la coclea. - Passare con spugna scotch brite (della 3M o analoga) con solvente alla nitro. - Asciugare la superficie con panno. - Riverniciare a liquido.
<p>1.3 Overcoating on high solid type liquid paint</p> <p>To obtain perfect adherence of liquid paint on the existing high solid synthetic enamel, carry out the following operations:</p> <ul style="list-style-type: none"> - degrease only if necessary, using a cloth slightly wetted with thinner. - Overcoat with high solid synthetic enamel. - If another type of paint is to be used for overcoating, it is advisable to prepare the surface by applying an epoxy primer coat. 	<p>1.3 Überlackierung auf Flüssiglack mit hohem Feststoffanteil</p> <p>Um den perfekten Halt eines Flüssiglacks auf dem vorhandenen synthetischen Lack mit hohem Feststoffanteil zu erhalten, wie folgt vorgehen:</p> <ul style="list-style-type: none"> - Nur bei Bedarf mit einem mit wenig Verdünner angefeuchteten Lappen entfetten. - Mit synthetischem Lack mit hohem Feststoffanteil überlackieren. - Bei Überlackierung mit einem anderen Lacktyp empfiehlt es sich, zur Vorbereitung eine Schicht Epoxydgrundierung aufzutragen. 	<p>1.3 Retouche sur peinture à liquide type haut solide</p> <p>Pour obtenir une adhérence parfaite de la peinture liquide sur la peinture émail synthétique à haut solide existante, effectuer les opérations suivantes :</p> <ul style="list-style-type: none"> - Dégraisser avec un chiffon légèrement mouillé de diluant uniquement si nécessaire. - Faire les retouches avec une peinture émail synthétique à haut solide. - Si on désire faire les retouches avec une peinture d'un autre type, il est conseillé d'appliquer une couche de fond époxy comme base de préparation. 	<p>1.3 Riverniciatura su vernice a liquido tipo alto solido</p> <p>Per ottenere una perfetta aderenza della vernice a liquido sullo smalto sintetico alto solido esistente seguire le seguenti operazioni:</p> <ul style="list-style-type: none"> - sgrassare solo al bisogno con un panno appena umido di diluente. - Riverniciare con smalto sintetico alto solido. - Se si vuole riverniciare con una vernice di altro tipo si consiglia di applicare come preparazione una mano di fondo epossidico.

ELECTRICAL CONNECTIONS

The connection of the electric motor of the conveyor to the power supply and any operation on the junction box has to be carried by trained personnel.

DISCONNECT THE POWER SUPPLY BEFORE CARRYING OUT ANY OPERATION! Before connecting the motor check that the voltage of the power supply corresponds with the voltage indicated on the identification plate on the motor. Always follow applicable safety regulations.

GENERAL PRECAUTIONS

Never put hands into the conveyor when it is operating! Never open the inspection hatches or remove the trough covers before disconnecting the power supply.

Before starting up the machine, it is obligatory to close the hatches by reinserting the screws supplied in their original position, to avoid accidental opening.

It is up to the plant manufacturer/fitter to provide for the fitting of electromagnetic safety devices: in this case, the devices must be such that the screw conveyor/feeder stops instantaneously as soon as the hatch opens.

N.B.: The optional grille beneath the standard inspection hatch cover cannot be considered as a "safety component". It only avoids that foreign bodies can penetrate through the open inspection hatch the screw feeder. Before assembly, ensure serial numbers on each tube section match. Prior to assembly of the pipe sections fit flange gaskets.

Before proceeding with the assembly check that the code numbers on each section match. Put in the seals.

START UP

Ensure that no foreign substances or water have penetrated inside the conveyor. Otherwise, remove the cover and inspection hatch (if present) and clean out the conveyor. Subsequently re-close all openings. Check that the conveyor is perfectly straight between the inlet and the outlet. Any curvature in the trough may cause the screw to rub against it possibly causing the seizure. Check the direction of rotation of the screw (anti-clockwise as seen from the inlet end). If incorrect, switch the wires in the junction box of the electric motor. Make sure that gear reduction unit is filled with oil and that hanger bearings are lubricated. The first start-up test must be carried out with the screw conveyor empty. If everything works correctly, feed material into the conveyor and proceed normally.

ELEKTRISCHE ANSCHLÜSSE

Der Anschluß des Motors an das Stromnetz und alle Arbeiten an der Klemmenleiste des Motors dürfen nur vom Elektriker vorgenommen werden. **VOR DER AUSFÜHRUNG ALLER ARBEITEN IMMERS DIE STROMVERSORGUNG UNTERBRECHEN.** Vor dem Anschluß des Motors sicherstellen, daß die Netzspannung mit dem Spannungswert auf dem Motortypenschild übereinstimmt. Die Sicherheitsbestimmungen auf jeden Fall immer beachten.

ALLGEMEINE VORSICHTSMASSNAHMEN

Nie mit den Händen in die Schnecke greifen, während diese in Betrieb ist. Nie die Inspektionsklappen öffnen oder die Trogabdeckung entfernen, bevor die Stromversorgung unterbrochen wurde.

Bevor die Maschine in Betrieb genommen wird, ist es daher vorgeschrieben, alle Inspektionsklappen und -türen wieder zu verschließen, indem man die zum Lieferumfang gehörigen schrauben wieder in ihre ursprüngliche Position eindrehet, um ein unbeabsichtigtes Öffnen zu vermeiden. Dem Anlagenbauer /Installateur steht es frei, elektromagnetische Schutzvorrichtungen vorzusehen. In diesem Fall muß die Vorrichtung so beschaffen sein, daß die Schnecke bei einer Öffnung der Inspektionsklappe(n) augenblicklich zum Stehen gebracht wird.

N.B.: Das als Zubehör angebotene Schutzgitter unter dem Inspektionsklappendeckel ist keine "Sicherheitskomponente". Es soll lediglich verhindern, daß bei geöffneter Klappe Fremdkörper in die Schnecke eindringen können.

Vor dem Zusammenbau sicherstellen, daß die Produktionsnummern auf den Schneckenteilen übereinstimmen. Vor dem Zusammenbau Flanschdichtungen einlegen.

Vor dem Zusammenbau sicherstellen, daß die Seriennummern aller Schneckenteile einander entsprechen. Die Dichtungen einsetzen.

INBETRIEBNAHME

Sicherstellen, ob Fremdkörper oder Wasser in die Schnecke eingedrungen sind. Ist dies der Fall, die Trogabdeckung und die etwaige Inspektionsklappe unter dem Einlauf öffnen und reinigen. Danach alles wieder montieren. Ein Durchhängen der Schnecke ist unbedingt zu vermeiden. Immer darauf achten, daß Einlauf und Auslauf genau fluchten, weil die Schneckenwendel sonst am Trog schleifen kann und dabei eventuell blockiert. Die Drehrichtung der Schnecke prüfen (gegen den Uhrzeigersinn vom Einlauf aus gesehen). Bei falscher Drehrichtung den Motor umklemmen. Ölstand im Getriebe kontrollieren und sicherstellen, daß Zwischenlager, sofern vorhanden, geschmiert sind. Ersten Probelauf ohne Fördergut vorzunehmen. Bei ordnungsgemäßer Funktion die Schnecke nun füllen und regulären Betrieb aufnehmen.

CONNEXIONS ELECTRIQUES

Le branchement entre le moteur et le réseau et toute intervention sur la boîte à bornes de connexion du moteur doivent être effectués par du personnel spécialisé. **AVANT TOUTE OPERATION DEBRANCHER L'ALIMENTATION.** Avant de mettre sous tension s'assurer que la tension du réseau correspond à celle indiquée sur la plaque du moteur. Faire toujours attention aux normes de sécurité.

PRECAUTIONS GENERALES

Ni jamais mettre les mains à l'intérieur de la vis en auge quand elle est en marche. Ne jamais ouvrir les trappes ou enlever les couvercles avant d'avoir mis la machine hors tension.

Il est obligatoire, avant de mettre la machine en marche, de les refermer en remettant les vis fournies en équipement dans leur position initiale pour éviter la ouverture accidentelle.

Il est à la discrétion de l'installateur ou du responsable de l'équipement de prévoir des dispositifs de protection électromagnétiques. Dans ce cas le dispositif doit permettre l'arrêt instantané de la vis sans fin lors de l'ouverture de la trappe ou du portillon.

N.B.: La grille prévue comme option au-dessous du couvercle de la trappe de visite n'est pas un "composant de sécurité". Elle sert seulement pour éviter que, une fois ouvert le couvercle, puissent tomber ou pénétrer des corps étrangers dans la vis.

Avant d'effectuer l'assemblage, s'assurer que les numéros de matricule de tous les tronçons coïncident. Mettre les garnitures.

Avant d'effectuer l'assemblage vérifier que les numéros de matricule de chaque section de tuyau coïncident. Mettre les garnitures.

DEMARRAGE

Vérifier que de l'eau ou des substances extérieures ne sont pas entrées dans la machine. Dans ce cas il faut enlever éventuellement le couvercle et éventuellement la trappe de visite qui se trouve sous la bouche de chargement et nettoyer. Ensuite remonter le tout. Eviter absolument toute flexion de la machine en contrôlant l'alignement parfait entre la bouche de chargement et la bouche de déchargement, sinon la vis sans fin pourrait frotter contre la caisse extérieure jusqu'à se bloquer. Contrôler le sens de rotation de la vis (inverse aux aiguilles d'une montre en regardant du côté du chargement). S'il est erroné, inverser les pôles du moteur. S'assurer que l'huile dans le réducteur soit au niveau correcte et que les paliers intermédiaires (si existants et si le graissage est prévu) soient bien lubrifiés. Le premier essai de démarrage doit être fait la machine étant vide; si tout fonctionne correctement, alimenter de produit et procéder normalement.

COLLEGAMENTI ELETTRICI

Il collegamento tra motore e rete elettrica e in ogni caso qualsiasi lavoro sulla scatola morsettiera dei motori devono essere eseguiti da personale specializzato. **PRIMA DI QUALSIASI OPERAZIONE METTERE IN SICUREZZA LA MACCHINA!** Prima del collegamento assicurarsi che il voltaggio di rete coincida con quello indicato sulla targhetta del motore. Fare sempre attenzione alle norme di sicurezza.

PRECAUZIONI GENERALI

Mai mettere le mani all'interno della macchina mentre è in funzione! Mai aprire gli eventuali boccaporti o togliere gli eventuali coperchi prima di avere tolto la corrente

È fatto obbligo, prima di avviare la macchina, di richiuderli reinserendo le viti in dotazione nella loro posizione originale per evitarne la apertura accidentale.

Rimane a discrezione dell'impiantista / installatore la possibilità di inserire dispositivi di protezione elettromagnetici: in questo caso il dispositivo deve essere tale da arrestare la coclea istantaneamente in caso di apertura del portello stesso.

N.B.: La griglia prevista come optional sotto il coperchio dal portello non è un "componente di sicurezza". Essa serve soltanto per evitare che, una volta aperto il coperchio, possano cadere nella coclea corpi estranei.

Prima di effettuare l'assemblaggio, assicurarsi che combacino i numeri di matricola di tutti i spezzoni. Mettere le guarnizioni.

Prima di effettuare l'assemblaggio assicurarsi che combacino i numeri di matricola di ciascuna sezione di tubo. Mettere le guarnizioni.

AVVIAMENTO

Verificare se sostanze esterne o acqua sono entrate nella macchina. Se così fosse, togliere l'eventuale coperchio e l'eventuale boccaporto d'ispezione e pulire. Dopo, rimontare il tutto. Evitare assolutamente ogni flessione della macchina controllando il perfetto allineamento fra carico e scarico, altrimenti l'elica può fare frizione contro la cassa esterna fino a bloccarsi. Controllare il senso di rotazione della macchina (antiorario vista dal carico). Se errato, invertire i poli del motore. Assicurarsi che l'olio nel riduttore sia al livello giusto e che i supporti intermedi (se esistenti e se previsto l'ingrassaggio) siano bene ingrassati. La prima prova di avviamento deve essere fatta a macchina vuota: se tutto funziona regolarmente, alimentare con il materiale e procedere normalmente.

Regulation of the Packing Gland

In case of screw conveyor end bearing assemblies with manually adjustable packing glands (XUC-type) the latter have to be adjusted during commissioning before the introduction of material into the screw conveyor. After the "running in" of the screw conveyor check the packing gland again and re-adjust if necessary.

OPERATION

Depending on the type of plant, machine operation is controlled from a central control panel or an on-site control panel. These are puller screws with only one loading point: for any other use, contact our Technical-Commercial Dept. Cleaning the machine periodically will increase its life considerably. This is particularly important if the material handled tends to harden or become compact if left to stand for some time.

ASSEMBLY - DISASSEMBLY ASSEMBLY

Geometry and shape of MU Live Bin Bottoms are in conformity with a material discharging device. MU Live Bin Bottoms are not sized to perform structural support functions of a bin, hopper or silo bottom. It is the plant fitter's responsibility to support the silo, hopper or bin in a correct fashion. **MU Live Bin Bottoms have to be supported at both ends and in the intermediate section.**

The number of supports in the intermediate section has to be defined by the plant fitter depending on the quantity of material weighing on the MU Live Bin Bottom.

Deformation under static load must be $\leq 1/1000$ of the distance between two successive supports.

Einstellung von package von Stopfbuchsenpackungen

Sind Lagereinheiten mit nachstellbaren Stopfbuchsen (Typ XUC) eingebaut, müssen diese bei der Inbetriebnahme der Schnecke vor der Schüttgutgabe nachgestellt werden. Nach dem „Einlaufen“ der Schnecke ist die Dichtigkeit der Stopfbuchse nochmals zu überprüfen und diese gegebenenfalls nachjustieren.

BETRIEB

Je nach Anlagentyp wird der Betrieb der Maschine durch eine zentrale Schalttafel oder eine Steuerung vor Ort gesteuert. Wir erinnern daran, dass diese Maschine nur Material von einer Ladestelle austragen kann: Für einen unterschiedlichen Einsatz halten Sie bitte Rücksprache mit unserem technisch-kommerziellen Büro. Die Haltbarkeit der Maschine kann erheblich verlängert werden, wenn man sie regelmäßig reinigt. Dies ist besonders wichtig, wenn das geförderte Material leicht aushärtet oder verpackt oder wenn es längere Zeit nicht bewegt worden ist.

ZUSAMMENBAU - DEMONTAGE

BEFESTIGUNG

Geometrie und Form der MU Schneckenaustragsböden entsprechen allein der Anforderung, ein Schüttgut auszutragen. MU Schneckenaustragsböden sind nicht dafür ausgelegt, eine Abstützfunktion des jeweiligen Trichters, Behälters oder Silos zu erfüllen. Es liegt in der Verantwortung des Anlagenaufstellers, den Trichter, Behälter oder Silo in angemessener Weise abzustützen. **MU Schneckenaustragsböden müssen sowohl an beiden Enden, als auch im mittleren Abschnitt abgestützt werden. Die Anzahl der Abstützungen im mittleren Abschnitt ist vom Anlagenaufsteller festzulegen und hängt in jedem Fall von der Materialmenge ab, welche auf dem MU Schneckenaustragsboden lastet.**

Die Deformation unter statischer Belastung muss $\leq 1/1000$ des Abstands zwischen zwei auf einander folgenden Abstützungen betragen.

Régulation des badernes à paquet des groupes d'étanchéité

Si les paliers d'extrémité sont munis de groupe d'étanchéité réglable manuellement (type XUC), ce dernier doit être réglé à la mise en service de l'installation avant l'introduction du matériau dans la vis.

Après le « rodage » de la vis contrôler de nouveau l'étanchéité du groupe et le régler si nécessaire.

FONCTIONNEMENT

En fonction du type d'installation, le fonctionnement de la machine est contrôlé soit par une armoire centrale de commande, soit par une commande sur place. Ne pas oublier que ces machines sont des extracteurs à partir d'un seul point de chargement : pour tout usage différent contacter notre Service technique et commercial. La durée d'une machine qui est nettoyée régulièrement augmente considérablement. Ceci est particulièrement important quand le matériau manutentionné a tendance à durcir ou à se compacter s'il reste sur place pendant un certain temps.

MONTAGE - DEMONTAGE FIXATION

La géométrie et la forme des extracteurs multiples à vis sont dimensionnés comme système pour l'extraction du produit. Les MU ne sont donc pas dimensionnés pour mener la fonction structurale de fond d'une trémie, ou d'un silo ou de n'importe quel autre type de récipient. Il est la responsabilité de l'installateur de supporter l'extracteur MU correctement. **L'extracteur MU doit être supporté aux deux extrémités et dans la partie intermédiaire. Le nombre de supports dans la partie intermédiaire doit être défini par l'installateur en fonction du poids du matériau gravant sur l'extracteur-même. La déformation admise en conditions de charge statique doit être $\leq 1/1000$ de l'espace libre entre deux appuis suivants.**

Regolazione delle baderne a pacco dei gruppi di tenuta

Qualora i supporti di estremità fossero dotati di gruppo di tenuta regolabile manualmente (tipo XUC), quest'ultimo deve essere regolato all'avviamento dell'impianto prima dell'introduzione del prodotto nella coclea.

Dopo il "rodaggio" della coclea controllare nuovamente la tenuta del gruppo e regolarlo se necessario.

FUNZIONAMENTO

In base al tipo di impianto, il funzionamento della macchina è controllato o da un quadro centrale di comando o da un comando in loco. Ricordiamo che queste macchine sono estrattrici da un solo punto di carico: per diverso uso consultare il ns. Ufficio tecnico commerciale. Si aumenta notevolmente la durata di una macchina pulendola periodicamente. Questo è particolarmente importante quando il materiale movimentato tende a indurirsi o a compattarsi se rimane fermo per un certo periodo di tempo.

MONTAGGIO - SMONTAGGIO FISSAGGIO

La geometria e la forma dell'MU sono dimensionati come sistema per l'estrazione del prodotto. L'MU quindi non è dimensionato per svolgere la funzione strutturale di fondo di una tramoggia, di un silo o di qualunque altro contenitore. Sarà cura dell'installatore supportarlo correttamente. **L'estrattore MU deve essere supportato alle due estremità e nel tratto intermedio. Il numero di supporti nel tratto intermedio dovrà essere definito dall'installatore in funzione del peso del materiale gravante sull'estrattore stesso.**

La massima deformazione consentita in condizioni di carico statico deve essere $\leq 1/1000$ della luce libera (distanza tra due appoggi successivi).

The inlet and outlet spouts can be mounted in a number of ways. In every case the plant designer or fitter must use take care of every protection as to avoid that people get harmed (appropriate hoppers, safety grilles etc.)

Screw conveyors have to be securely and symmetrically supported at at least two points per section. If the section is longer than 5 metres, then at least three supports are required. The supports may be either carrying or hanging supports.

It is important however to avoid vibrations. Conveyors with an inlet-outlet length greater than a certain distance (see technical catalogues) are normally divided into flanged sections to enable them to be transported on normal vehicles.

For screw conveyors with one or more inspection hatches it is necessary:

- 1) to equip those with locking bolts and nuts or
- 2) to provide for a EN1088-standard micro-switch that stops the screw conveyor in case of opening or removal of the inspection hatch.

All the inspection doors and hatches are equipped with devices that can only be unlocked using a key as required by Standard 2006/42/CE and subsequent amendments.

Before starting up the machine, it is obligatory to close the hatches by reinserting the screws supplied in their original position, to avoid accidental opening.

It is up to the plant manufacturer/fitter to provide for the fitting of electromagnetic safety devices: in this case, the devices must be such that the screw conveyor/feeder stops instantaneously as soon as the hatch opens.

N.B.: The optional grille beneath the standard inspection hatch cover cannot be considered as a "safety component". It only avoids that foreign bodies can penetrate through the open inspection hatch the screw feeder. Before assembly, ensure serial numbers on each tube section match. Prior to assembly of the pipe sections fit flange gaskets. Before proceeding with the assembly check that the code numbers on each section match. Put in the seals.

Einlauf und Auslauf können auf unterschiedliche Weise befestigt werden. In jedem Fall muß der Anlagenbauer bzw. -aufsteller für Schutzmaßnahmen jeder Art Sorge tragen, welche verhindern, daß Personen zu Schaden kommen (geeignete Trichter, Schutzgitter etc.). Alle Schnecken müssen sicher und symmetrisch an wenigstens zwei Stellen pro Teil abgestützt werden. Ist ein Teil länger als 5 Meter, muß es an wenigstens 3 Stellen abgestützt werden, wobei es sich um Abspannungen oder Abstützungen handeln kann. Wichtig ist, daß Schwingungen vermieden werden. Die Schnecken, die eine bestimmte Länge überschreiten (siehe technischen Katalog) bestehen in der Regel aus geflanschten Teilen, um den Transport der Schnecke mit normalen Fahrzeugen zu ermöglichen.

Wenn eine oder mehrere Inspektionsklappen vorhanden sind, ist folgendes zu beachten:

- 1) Sie müssen zur Befestigung mit Schrauben und Muttern versehen werden oder
- 2) Sie müssen mit einer Sicherheitsvorrichtung (gemäß EN 1088) ausgestattet sein, um die Schnecke zum Stehen zu bringen, wenn die Klappe geöffnet oder entfernt wird.

Alle Inspektionsklappen und -türen sind mit Vorrichtungen ausgestattet, die eine Entriegelung mittels Schlüssel verlangen, so wie es durch die Richtlinie 2006/42/EG und den anschließenden Änderungen vorgegeben ist.

Bevor die Maschine in Betrieb genommen wird, ist es daher vorgeschrieben, alle Inspektionsklappen und -türen wieder zu verschließen, indem man die zum Lieferumfang gehörigen schrauben wieder in ihre ursprüngliche Position eindreht, um ein unbeabsichtigtes Öffnen zu vermeiden. Dem Anlagenbauer/Installateur steht es frei, elektromagnetische Schutzvorrichtungen vorzusehen. In diesem Fall muß die Vorrichtung so beschaffen sein, daß die Schnecke bei einer Öffnung der Inspektionsklappe(n) augenblicklich zum Stehen gebracht wird.

N.B.: Das als Zubehör angebotene Schutzgitter unter dem Inspektionsklappendeckel ist keine "Sicherheitskomponente". Es soll lediglich verhindern, daß bei geöffneter Klappe Fremdkörper in die Schnecke eindringen können. Vor dem Zusammenbau sicherstellen, daß die Produktionsnummern auf den Schneckenteilen übereinstimmen. Vor dem Zusammenbau Flanschdichtungen einlegen. Vor dem Zusammenbau sicherstellen, daß die Seriennummern aller Schneckenteile einander entsprechen. Die Dichtungen einsetzen.

La fixation des bouches de chargement et de déchargement peut être effectuée de plusieurs manières. En tout cas l'installateur doit utiliser toute perspicacité afin d'éviter que des personnes ne subissent des dommages (trémies appropriées, grilles etc.). Toutes les vis doivent être soutenues fermement et symétriquement au moins en deux points pour chaque tronçon. Si le tronçon mesure plus de 5 mètres, les points de support doivent être au moins 3. Ces supports peuvent être formés d'un support de base ou d'une semelle. L'important est d'éviter les vibrations. Les vis dont l'entreaxe entre la bouche de chargement et de déchargement est supérieure à une longueur déterminée (voir catalogues techniques) sont normalement séparées en tronçons à raccordement par brides pour faciliter le transport avec des moyens ordinaires.

Quand une ou plusieurs trappes de visite sont prévues, il faut:

- 1) prévoir le serrage avec des vis et des écrous ou bien
- 2) prévoir un dispositif de sécurité (normes EN 1088) qui arrête la vis sans fin en cas d'ouverture ou d'enlèvement de la trappe de visite.

Toutes les trappes de visite et les portillons sont fournis avec des dispositifs qui exigent un déblocage au moyen d'une clé conformément à la Norme 2006/42/CE et amendements successifs.

Il est obligatoire, avant de mettre la machine en marche, de les refermer en remettant les vis fournies en équipement dans leur position initiale pour éviter l'ouverture accidentelle.

Il est à la discrétion de l'installateur ou du responsable de l'équipement de prévoir des dispositifs de protection électromagnétiques. Dans ce cas le dispositif doit permettre l'arrêt instantané de la vis sans fin lors de l'ouverture de la trappe ou du portillon.

N.B.: La grille prévue comme option au-dessous du couvercle de la trappe de visite n'est pas un "composant de sécurité". Elle sert seulement pour éviter que, une fois ouvert le couvercle, puissent tomber ou pénétrer des corps étrangers dans la vis. Avant d'effectuer l'assemblage, s'assurer que les numéros de matricule de tous les tronçons coïncident. Mettre les garnitures. Avant d'effectuer l'assemblage vérifier que les numéros de matricule de chaque section de tuyau coïncident. Mettre les garnitures.

Il fissaggio dell'eventuale bocca di carico e di scarico può essere effettuato in diversi modi. In ogni caso l'impiantista o l'installatore deve usare ogni accorgimento onde evitare che, anche involontariamente, una persona rimanga danneggiata (trammoggia idonea, griglie di sicurezza...). Tutte le macchine devono essere supportate esternamente e simmetricamente come minimo in due punti per ogni spezzone. Se lo spezzone è più lungo di 5 metri, i punti di supporto esterno devono essere almeno 3. Tali supporti possono essere costituiti o da un supporto di base, o da una sella. L'importante è che siano evitate vibrazioni. Le macchine che hanno interesse tra bocca di carico e di scarico superiore a una determinata lunghezza (vedi cataloghi tecnici) sono normalmente divise in tronconi flangiati per facilitarne il trasporto coi normali mezzi.

Quando sono previsti uno o più portelli di ispezione, è necessario:

- 1) prevedere serraggio con viti e dadi oppure
- 2) prevedere un dispositivo di sicurezza (in accordo con EN 1088) che arresti la coclea in caso di apertura o rimozione del portello stesso.

Tutti i portelli di ispezione e boccaporti sono forniti con dispositivi che richiedono uno sbloccaggio tramite chiave come previsto dalla Normativa 2006/42/CE e successivi emendamenti.

È fatto obbligo, prima di avviare la macchina, di richiuderli reinserendo le viti in dotazione nella loro posizione originale per evitarne la apertura accidentale.

Rimane a discrezione dell'impiantista / installatore la possibilità di inserire dispositivi di protezione elettromagnetici: in questo caso il dispositivo deve essere tale da arrestare la coclea istantaneamente in caso di apertura del portello stesso.

N.B.: La griglia prevista come optional sotto il coperchio dal portello non è un "componente di sicurezza". Essa serve soltanto per evitare che, una volta aperto il coperchio, possano cadere nella coclea corpi estranei. Prima di effettuare l'assemblaggio, assicurarsi che combacino i numeri di matricola di tutti i spezzoni. Mettere le guarnizioni. Prima di effettuare l'assemblaggio assicurarsi che combacino i numeri di matricola di ciascuna sezione di tubo. Mettere le guarnizioni.

DISASSEMBLY

Before disassembling the drive unit or the end bearing assemblies of the conveyor make sure that the screw cannot slide out and fall down To do this, open the cover and/or any inspection hatch and insert a plank as shown in the figure ensuring the plank firmly locks in. The drive unit may now be disassembled.

IMPORTANT!

Before opening the cover and/or inspection hatches, make sure that the power supply has been disconnected.

MAINTENANCE

Failure to follow the maintenance instructions may cause problems and could invalidate the warranty.

Once a week, check to see if outlet and each intermediate bearing are free of material crusts. If they are not, carefully clean them to remove any obstacles to the free passage of the material. Lubricate through grease nipples if existant.

Once every 2 years, replace the following parts: shaft seals of the end bearings and intermediate bearings (if worn). The frequency of lubrication and replacement of parts depends on the application and on the materials conveyed. Indeed, conveyors may come with different bearings, seals and liners. The procedure of parts replacement, however, is always the same.

BEFORE CARRYING OUT ANY OPERATION DISCONNECT THE POWER SUPPLY!

DEMONTAGE

Vor der etwaigen Demontage der Antriebseinheit oder der Endlagereinheit sicherstellen, daß die Wendel nicht herausrutschen und herunterfallen kann. Dazu die Trogabdeckungen und/oder die etwaigen Inspektionsklappen öffnen, um dann, wie in der Abbildung gezeigt, einen Holzballen einzuführen und anschließend zu verkanten. Erst dann darf die Antriebseinheit ausgebaut werden.

ACHTUNG!

Vor dem Öffnen des Deckels und/oder der Inspektionsklappen sicherstellen, daß die Stromversorgung zum Elektromotor unterbrochen ist.

WARTUNG

Die Nichtbeachtung der folgenden Anweisungen kann Funktionsstörungen verursachen und die Garantie auf die gelieferte Schnecke außer Kraft setzen.

Wöchentlich prüfen, ob Ausläufe und alle Zwischenlager frei von Materialablagerungen sind. Sind sie es nicht, müssen sie sorgfältig gereinigt werden, um jede Verstopfung, die den Durchsatz des Materials behindern kann, zu vermeiden. Zwischenlager, sofern vorhanden schmieren.

Alle 2 Jahre die folgenden Teile ersetzen: Wellenabdichtungen der Endlager und der Zwischenlager (sofern verschlissen). Offensichtlich ist die Häufigkeit der Schmierung und des Austauschs von Teilen abhängig vom Einsatz und vom Fördermedium. Die Schnecken können in der Tat mit unterschiedliche Lagern, Abdichtungen, Gleitbuchsen und Wellenverbindungen ausgestattet sein. Die Vorgehensweise beim Austausch von Teilen ist jedoch immer dieselbe.

VOR DER DURCHFÜHRUNG VON WARTUNGSARBEITEN GLEICH WELCHER ART DIE STROMZUFUHR UNTERBRECHEN!

DEMONTAGE

Avant de démonter le motoréducteur ou le support palier d'extrémité de la vis s'assurer que la spire ne peut pas sortir ni tomber. Il faut pour cela ouvrir le couvercle et/ou les trappes de visite, enfiler et ensuite encastrier une planche en bois comme illustré dans la figure. Seulement dans cette condition il est possible de démonter le motoréducteur.

ATTENTION!

Avant d'ouvrir le couvercle ou les trappes de visite s'assurer que le moteur électrique est hors tension.

ENTRETIEN

Le fait de ne pas observer strictement les instructions suivantes peut causer des problèmes et invalider la garantie sur les machines fournies.

Chaque semaine vérifier si le déchargement et chaque palier intermédiaire sont dégagés de tous résidus de matière. Dans le cas contraire, nettoyer soigneusement pour éviter d'obstruer le passage de matière. Graisser les paliers intermédiaires s'il y en ait.

Tous les 2 ans remplacer, au moins une fois, les pièces suivantes: joint d'étanchéité des supports paliers d'extrémité et paliers intermédiaires (s'ils sont usés). Il est évident que la fréquence de lubrification et de remplacement des pièces dépend de l'utilisation de la vis et du type de produit utilisé. En effet les machines peuvent utiliser différents types de roulements, protecteurs, douilles de coulissement, accouplements. Dans tous les cas les opérations d'entretien sont identiques, même si les protecteurs et les douilles sont différentes.

AVANT D'EFFECTUER LES OPERATIONS COUPER L'ALIMENTATION DE COURANT !

SMONTAGGIO

Prima di un eventuale smontaggio della testata motrice o del supporto estremità dalla macchina assicurarsi che le spire non possano sfilarsi e cadere verso il basso. A questo scopo occorre aprire l'eventuale coperchio e/o gli eventuali boccaporti d'ispezione, infilare e successivamente incastrare un' asse di legno. Soltanto ora può essere smontata la testata motrice

ATTENZIONE!

Prima di aprire l'eventuale coperchio e/o gli eventuali boccaporti, assicurarsi che l'alimentazione di corrente al motore elettrico sia staccata.

MANUTENZIONE

Il non attenersi strettamente alle seguenti istruzioni può causare problemi ed invalidare la garanzia sulle macchine fornite.

Ogni settimana, verificare se lo scarico e ogni eventuale supporto intermedio sono liberi da residui di materiale: se non lo fossero, pulire accuratamente per evitare ogni ostruzione al passaggio di materiale. Ingrassare eventualmente il supporto intermedio.

Ogni 2 anni, sostituire, almeno una volta, le seguenti parti: tenuta delle testate e supporti intermedi (se si sono logorati) E' chiaro che il tempo di lubrificazione e di sostituzione dei pezzi dipende sia dall'uso della macchina che dal tipo di prodotto trasportato: infatti le macchine possono utilizzare diversi tipi di cuscinetti, di protezioni, di boccole di scorrimento, di accoppiamenti. In ogni caso comunque le operazioni da eseguire sono le stesse, anche se per esempio protezioni e boccole sono diverse.

PRIMA DI ESEGUIRE OPERAZIONI STACCARE L'ALIMENTAZIONE DI CORRENTE!

To ensure a correct installation please proceed according to the following instructions.

Damit ein korrekter Einbau gewährleistet ist, die nachfolgende Anleitung befolgen.

Afin de garantir une installation correcte il faut suivre les instructions ci-dessous.

Per migliore chiarezza riportiamo l'elenco delle principali azioni da fare per una corretta installazione

Phase	Description	Data, dimensions and tolerance	Equipment required
1	Arrange the various sections of the trough (inlet to outlet) in sequence.		
2	Remove the helicoid flight, bush protections, and any covers.		spanners
3	Remove intermediate shaft fixing bolts from the bushes of the intermediate bearing hangers.		spanners
4	Remove the intermediate hanger bearing fixing screws from the trough.		spanners
5	Starting from the inlet module, check that the screws are located properly on the inlet end bearing assy.		rule, rubber hammer
6	Take the second trough, insert the intermediate shafts in the bushings of the first trough, and bolt on the end flanges, making sure that the upper edges of the two consecutive troughs are aligned.		spanners, hole locator, rule
7	Make sure that the outsides of the two consecutive end flanges match.		spanners, hole locator
8	Fix all the flange screws (inserting the trough foot).		spanners
9	Loosen and align (transversally to the screw conveyor) the intermediate hanger bearings, making sure that they are plumb. Centre the hanger bearing bush clamp (using the slot of the hanger) between the shaft couplings, and tighten the bolts.	1mm per metre of trough width	spanners, spirit level, rule
10	Tighten the bush fixing bolts.		spanners
11	Take the third trough and proceed as described for the previous one.		
12	Check that all bolts are properly tightened.		spanners
13	Raise the trough using a suitable lifting means and position it on the external screw conveyor support.		lifting means: one for each flanged division
14	Check (and if necessary correct) the longitudinal alignment of the upper through screw plane.	1.5 mm for each 3 metres of length	spanners, rubber...
15	Fix the trough to the hopper, or the base supports, using bolts.		
16	Make a final check to ensure that all bolts are properly tightened, and that the upper edge of the through is properly aligned.		

Phase	Beschreibung	Daten, Maße und Toleranzen	Werkzeug
1	Die Schneckenteile in Reihe anordnen (von Einlauf- bis Auslaufteil)		
2	Wendelarretierung, Wellen- und Buchsenschutzkappen und alle Deckel entfernen		Schlüssel
3	Die Befestigungsschrauben der Wellenverbindungen an den Zwischenlagerbügel von den Buchsen entfernen.		Schlüssel Schlüssel
4	Die Zwischenlagerbefestigungsschrauben am Trog entfernen.		
5	Ausgehend vom Einlaufmodul sicherstellen, daß die Wendel sich am Anschlag auf dem einlaufseitigen Endlager befindet.		Metermaß, Gummihammer
6	Verbindungswellen des 2. Trogs in die Buchsen des ersten Trogs stecken. Endflansche verschrauben und sicherstellen, daß die oberen Kanten der beiden aufeinanderfolgenden Tröge ausgerichtet sind.		Schlüssel, Lochsucher, Maßstab
7	So vorgehen, daß auch die Außenseiten der beiden aufeinanderfolgenden Endflansche korrekt ausgerichtet sind.		Schlüssel, Lochsucher
8	Alle Schrauben des End- bzw. Zwischenflansches befestigen (Trogfuß einschieben).		Schlüssel
9	Die Zwischenlagerbügel lockern und quer zur Schnecke waagrecht ausrichten. Den Lagerbuchsenbügel zwischen den Wendelenden zentrieren (unter Ausnutzung der Langlöcher im Lagerbügel) und verschrauben.	1 mm pro Meter Troglänge	Schlüssel, Wasserwaage, Metermaß
10	Die Befestigungsschrauben der Buchse anziehen.		Schlüssel
11	Dritten Trog wie für den vorherigen montieren.		
12	Sicherstellen, daß alle Schraubverbindungen fest angezogen sind.		Schlüssel
13	Den Trog mit geeignetem Hebezeug auf Schneckenabstützung transferieren.		Hebezeug, 1 pro Flanschverbindung
14	Die Längsausrichtung der Trogoberkanten prüfen und ggfls. korrigieren.	1,5 mm pro 3 Meter Länge	Schlüssel Gummi ...
15	Den Trog mit den Schrauben am Trichter oder an Ständern befestigen.		
16	Nochmals prüfen, ob alle Schrauben fest angezogen sind und die Trog-Oberkanten auf gleicher Ebene liegen.		

To ensure a correct installation please proceed according to the following instructions.

Damit ein korrekter Einbau gewährleistet ist, die nachfolgende Anleitung befolgen.

Afin de garantir une installation correcte il faut suivre les instructions ci-dessous.

Per migliore chiarezza riportiamo l'elenco delle principali azioni da fare per una corretta installazione

Phase	Description	Données, mesures et tolérances	Outils
1	Disposer les différents tronçons de l'auge en séquence (du chargement vers le déchargement).		
2	Enlever le blocage de la vis, les protections de la spire et les couvercles éventuels.		clés
3	Enlever les vis de fixation des arbres intermédiaires des douilles, des porte paliers intermédiaires de l'auge.		clés
4	Enlever les vis de fixation des paliers intermédiaires de l'auge.		clés
5	En partant du moule de chargement vérifier que les spires sont en butée contre le palier côté chargement.		mètre, marteau en caoutchouc
6	Prendre la deuxième auge, enfilez les arbres intermédiaires dans les douilles de la première auge; boulonner les brides d'extrémité en vérifiant que les bords supérieurs des deux auges consécutives sont alignés.		clés, détecteur de trous, règle clés, détecteur de trous clés
7	Opérer de manière à ce que les deux extérieurs des deux brides d'extrémité coïncident.		clés
8	Fixer toutes les vis de la bride (en introduisant la semelle).		
9	Desserrer et aligner (transversalement à la vis sans fin) les porte-paliers intermédiaires, en les mettant à niveau. Centrer l'étrier porte-douille du palier (utiliser la rainure du porte-palier) entre les accouplements des spires et visser.	1 mm par mètre de largeur de l'auge	clés, niveau, mètre
10	Visser les vis de fixation de la douille.		clés
11	Prendre la troisième auge et procéder comme pour la précédente.		
12	Contrôler le serrage de toute la boulonnerie.		clés
13	Soulever l'auge avec des moyens appropriés et la mettre sur le treillis de support extérieur.		organes de levage, 1 par raccord à bride clés,
14	Vérifier (et éventuellement corriger) l'alignement longitudinal du plan supérieur de l'auge.	1,5 mm tous les 3 mètres de longueur	clés, caoutchouc ...
15	Fixer l'auge à la trémie ou aux supports de base avec les boulons.		
16	Vérifier définitivement le serrage de tous les boulons et l'alignement du bord supérieur de l'auge.		

Fase	Descrizione	Dati, misure e tolleranze	Attrezzature
1	Disporre in sequenza (dal carico allo scarico) i vari pezzi del trugolo.		
2	Togliere ferma elica, guarnizioni salva spira ed eventuali coperchi.		chiavi
3	Togliere dalle boccole le viti di fissaggio alberi intermedi, dei porta supporti intermedi dalla canale.		chiavi
4	Togliere dalla canale le viti fissaggio supporti intermedi.		chiavi
5	Partendo dal modulo di carico verificare che le spire siano a battuta sul supporto lato carico.		metro, martello in gomma
6	Prendere il secondo trugolo, infilare gli alberi intermedi nelle boccole del primo trugolo, imbullonare gli anelli terminali verificando che i bordi superiori dei due trugoli consecutivi siano allineati.		chiave, cercafori, riga
7	Operare in modo che anche gli esterni dei due anelli terminali consecutivi combacino.		chiavi, cercafori
8	Fissare tutte le viti dell'anello (inserendo la sella).		chiavi
9	Allentare ed allineare (traversalmente alla coclea) i portasupporti intermedi, avendo cura di metterli in bolla; centrare la staffa portaboccola supporto (sfruttando l'asola del portasupporto) tra gli accoppiamenti delle spire, avvitare.	1 mm per mt di larghezza canale	chiavi, bolla
10	Avvitare le viti fissaggio boccola.		chiavi
11	Prendere il terzo trugolo e procedere come il precedente.		
12	Verificare il serraggio di tutte le imbullonature.		chiavi
13	Sollevarlo il trugolo con idonei mezzi e portarlo sopra il traliccio di supporto coclea.		organi di sollevamento, 1 ogni flangiatura
14	Verificare (ed eventualmente correggere) l'allineamento longitudinale del piano di supporto coclea.	1.5 mm ogni 3 mt di lunghezza	chiavi, gomma...
15	Fissare il trugolo con le viti alla tramoggia, o ai supporti di base.		
16	Ricontrollare definitivamente serraggio completo di tutti i bulloni e il mantenimento della linearità del bordo superiore della canale.		

REPLACEMENT OF THE SEALING UNIT OF GEAR REDUCER AND OF END BEARING ASSEMBLY

Set the machine in safety status before carrying out any operation.

AUSTAUSCH DER WELLENABDICHTUNGSEINHEIT VON ANTRIEBS- SOWIE VON ENDLAGEREINHEITEN

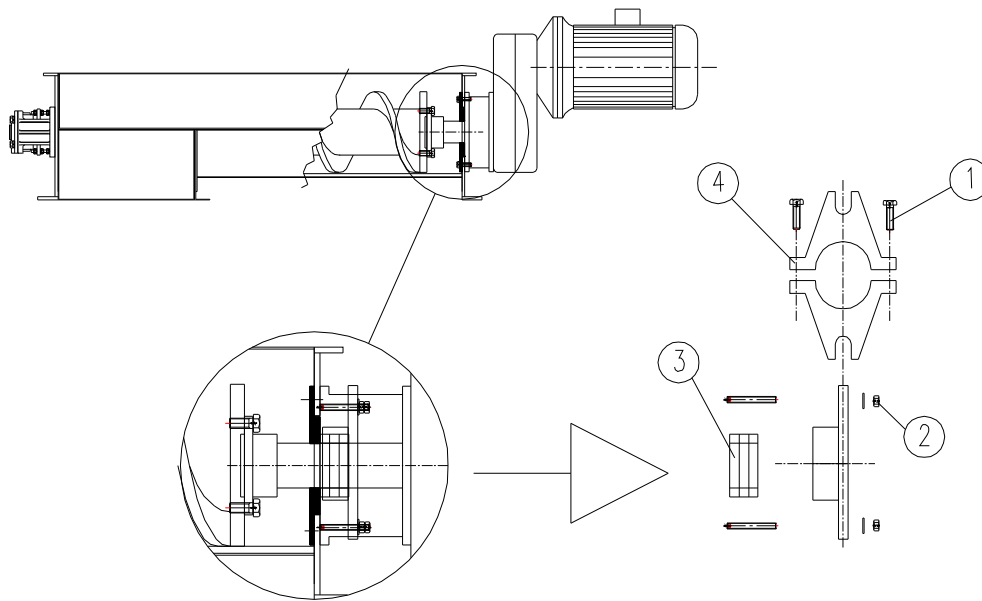
Vor der ausführung jeder beliebigen arbeit ist die maschine in den sicheren zustand zu versetzen.

SUBSTITUTION DES JOINTS D'ÉTANCHEITÉ DE LA MOTORISATION ET DU SUPPORT PALIER D'EXTRÉMITÉ

Avant toute operation mettre la machine en condition de sécurité.

SOSTITUZIONE DELLA TENU-TA PER TESTATA MOTRICE E PER SUPPORTO DI ESTREMITA'

Prima di qualsiasi operazione mettere in sicurezza la macchina.

fig.1

With reference to Fig. 1

- 1) Remove nuts 2
- 2) Remove screws 1
- 3) Open seal gland 4
- 4) Replace seal packing 3
 - Thoroughly remove all remains of the old packing.
 - Place one packing at a time and evenly push it into its end position and press it.
 - It is important that each packing is positioned and pressed in separately.
- 5) Mount gland 4 on seal packing using screws 1
- 6) Adjust sealing gland by tightening nuts 2

Mit Bezug auf Abb. 1

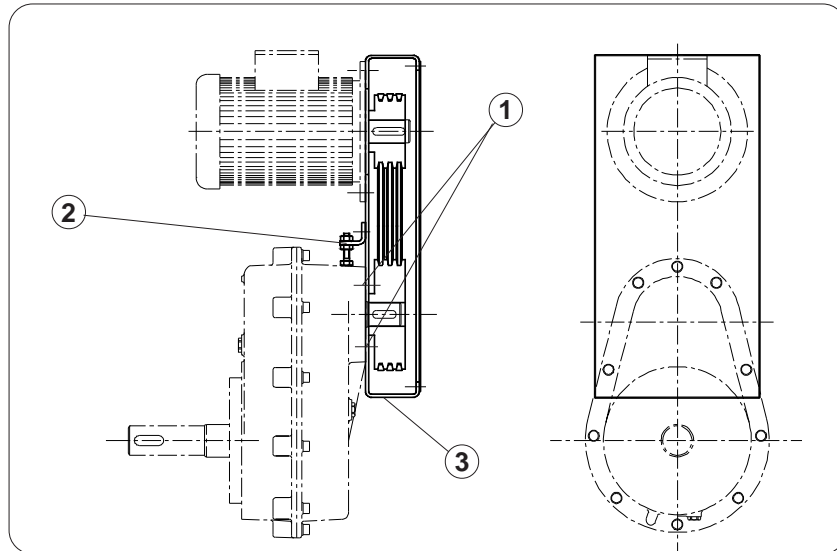
- 1) Muttern 2 entfernen.
- 2) Schrauben 1 entfernen.
- 3) Dichtungsbrille 4 öffnen.
- 4) Dichtungspackung 3 austauschen.
 - Sämtliche Reste der alten Dichtschnüre sauber entfernen.
 - Eine Dichtschnur nach der anderen gleichmäßig in ihrem Sitz verpressen.
 - Es ist wichtig, dass jede Dichtung einzeln eingelegt und separat verpresst wird.
- 5) Brille 4 mittels Schrauben 1 auf die Packung montieren.
- 6) Dichtung durch Anziehen der Muttern einstellen 2

En référence à la Fig. 1

- 1) Enlever écrous 2
- 2) Enlever vis 1
- 3) Ouvrir la bride porte-badernes 4
- 4) Remplacer les badernes 3
 - Enlever tous les restes des vieilles badernes.
 - Introduire et presser une baderne par fois uniformément dans sa siège.
 - Il est important d'introduire et de presser chaque baderne séparément.
- 5) Assembler la bride 4 sur les badernes à l'aide des vis 1
- 6) Enregistrer précharge sur les badernes à l'aide des écrous 2

Con riferimento alla Fig.1

- 1) Togliere dadi 2
- 2) Togliere le viti 1
- 3) Aprire flangia porta baderne 4
- 4) Sostituire baderne 3
 - Togliere tutti i resti delle vecchie baderne.
 - Inserire e pressare una baderna per volta uniformemente nella propria sede.
 - E' importante inserire e pressare ogni baderna separatamente.
- 5) Assemblare flangia 4 sulle baderne con viti 1
- 6) Eseguire registrazione pre-carico baderne con dadi 2

**TIGHTENING THE DRIVE BELTS
 (IF PRESENT)**
**SPANNENDER ÜBERSETZUNGS-
 RIEMEN(SO FERNVORHANDEN)**
**TENSION DES COURROIES DE
 TRANSMISSION (SI ELLES
 SONT PRÉVUES)**
**TENSIONAMENTO DELLE CIN-
 GHIE DI TRASMISSIONE (SE
 PRESENTI)**


WARNING
Disconnect the machine from the general electric power supply sources.

Remove the guard to access the belts.

Take the belt with two fingers half way between the pulleys and turn it as much as you can using only those two fingers. The belt is tensioned correctly when you can turn the belt up to 90°.

ACHTUNG
Die Hauptstromversorgung zur Maschine unterbrechen.

Die Schutzverkleidung abnehmen, um Zugriff zu den Riemen zu erhalten.

Den Riemen in der Mitte zwischen den Riemenscheiben mit zwei Fingern erfassen und soweit verdrehen, wie es die Kraft in den Fingern zulässt. Der Riemen ist korrekt gespannt, wenn man ihn bis zu 90° verdrehen kann.

ATTENTION
Débrancher la machine du courant électrique.

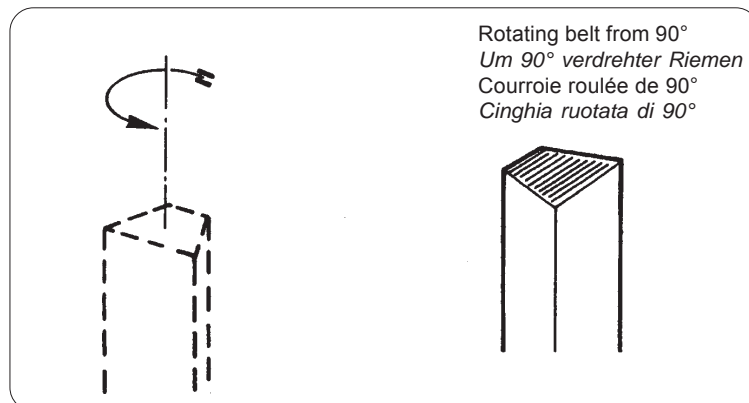
Démonter le carter de protection pour avoir accès aux courroies.

Prendre la courroies avec deux doigts à mi-distance entre les poulies et la tourner seulement à la force des doigts. Si on réussi à tourner la courroie jusqu'à 90° la tension est correcte.

ATTENZIONE
Scollegare la macchina dalla linea elettrica.

Smontare il carter di protezione per poter accedere alle cinghie.

Prendere con due dita la cinghia a metà della distanza tra le poulie e ruotarla fino a quanto è consentito con la sola forza delle dita. Il corretto tensionamento si ha quando si riesce a ruotare la cinghia fino a 90°.



Rotating belt from 90°
 Um 90° verdrehter Riemen
 Courroie roulée de 90°
 Cinghia ruotata di 90°

If you cannot do this, slacken off nuts (1) and tension the belt correctly with nuts (2).

WARNING
Before tightening nuts (1) home, check the parallelism between motor support plate (3) and the gear reducer.

Andernfalls die Muttern (1) lockern und die Riemen mit den Muttern (2) korrekt spannen.

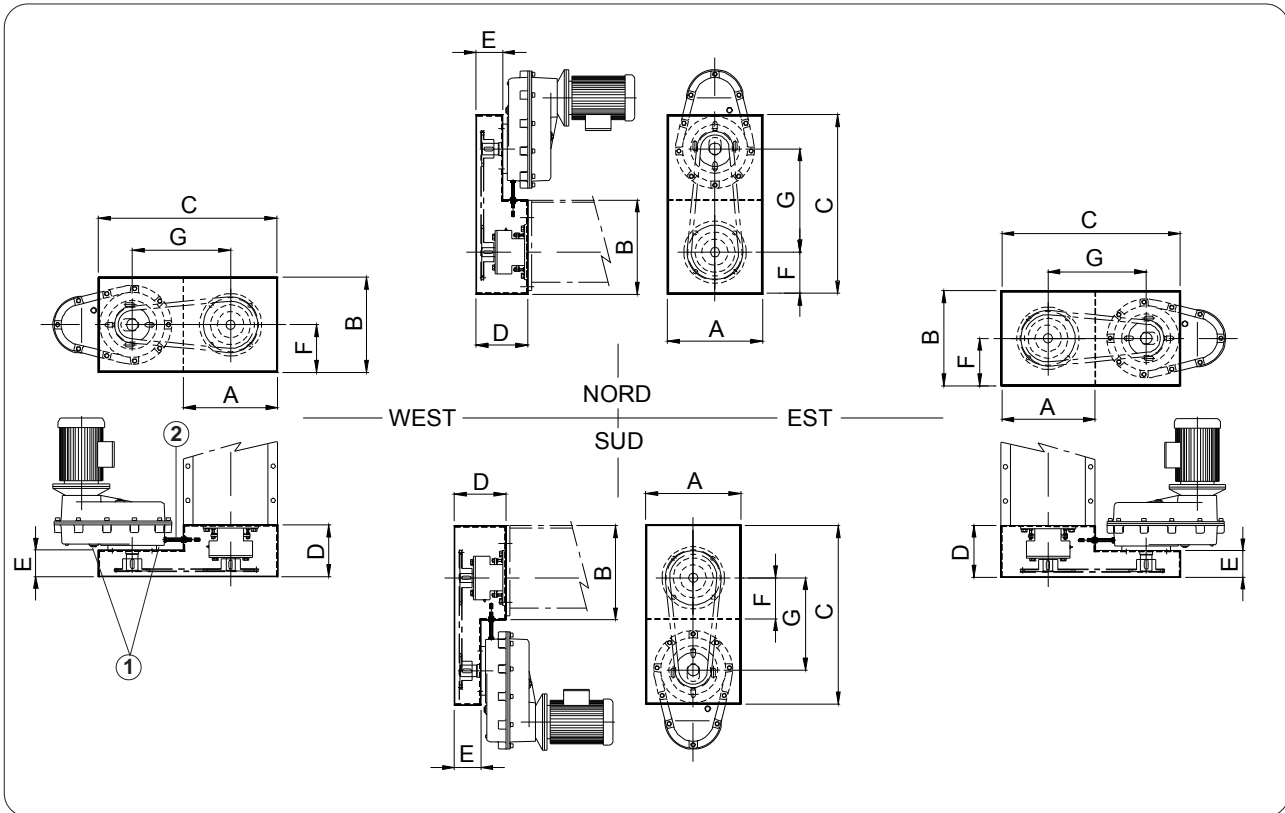
ACHTUNG
Vor dem neuerlichen Anziehen der Muttern (1) die Parallelität zwischen der Motor-konsole (3) und dem Getrie-be prüfen.

Dans le cas contraire desserrer les écrous (1) et tendre la courroie en agissant sur les écrous (2).

ATTENTION
Avant de bloquer les écrous (1) vérifier le parallélisme entre la plaque de support du moteur (3) et le réducteur.

In caso contrario allentare le viti (1) ed eseguire il corretto tensionamento delle cinghie agendo sui dadi (2).

ATTENZIONE
Prima di ribloccare le viti (1) verificare il parallelismo tra la piastra di supporto motore (3) e il riduttore.

CHECKING DRIVE CHAIN TENSION
KONTROLLE DER SPANNUNG DER ANTRIEBSKETTE
CONTROLE DE LA TENSION DE LA CHAÎNE DE TRANSMISSION
CONTROLLO TENSIONAMENTO CATENA DI TRASMISSIONE


- Remove the guard to access the drive chain.
- In the rest position, the two sections of the chain must be perfectly taut.
- Press the two chain sections above and below in the intermediate position between the sprocket and crown to bring them closer. If the shift is more than 1 cm, tighten the chain.
- Slacken the motor reduction unit screws (1) and act on adjuster screw (2).
- Tighten the bolts (1).

- Das Schutzgehäuse ausbauen, um Zugang zur Antriebskette zu erhalten.
- In der Ruheposition dürfen die 2 Kettenstrecken nicht locker sitzen, sondern müssen perfekt gespannt aussehen.
- In der Zwischenposition zwischen Kettenrad und Antriebsrad die 2 Kettenabschnitte zusammendrücken, um die obere und die untere Strecke aneinander anzunähern.
- Wenn die Kette sich um mehr als 1 cm bewegen lässt, muss die Kette gespannt werden.
- Die Schrauben (1) der Einheit Motor/Untersetzungsgetriebe lockern und die Stellschraube (2) zur Einstellung verwenden.
- Schrauben fest anziehen (1).

- Démontez le carter de protection pour accéder à la chaîne de transmission.
- Dans la position de repos les 2 tronçons de chaîne doivent ne pas être détendus mais parfaitement tirés.
- Dans la position intermédiaire entre le pignon et la couronne essayer d'enfoncer les 2 tronçons de chaîne supérieur et inférieur en les rapprochant.
- Si le déplacement dépasse 1 cm, il faut tendre la chaîne.
- Desserrer les vis (1) du groupe réducteur moteur et intervenir sur la vis de réglage (2).
- Serrer les vis (1)

- Smontare il carter di protezione per accedere alla catena di trasmissione.
- Nella posizione di riposo i 2 tratti di catena devono apparire non laschi ma perfettamente tirati.
- Nella posizione intermedia tra pignone e corona provare a schiacciare i 2 tratti di catena superiore ed inferiore avvicinandoli. Se lo spostamento è maggiore di 1 cm, provvedere al tensionamento della catena.
- Allentare le viti (1) del gruppo riduttore motore ed agire sulla vite di regolazione (2).
- Stringere le viti (1).

REFIT THE GUARD IN ITS PLACE.
DAS SCHUTZGEHÄUSE WIEDER IN DIE URSPRÜNGLICHE POSITION BRINGEN
REMETTRE LE CARTER DE PROTECTION DANS SA POSITION D'ORIGINE
RIMETTERE IL CARTER DI PROTEZIONE NELLA POSIZIONE ORIGINARIA

LUBRICATION
END BEARING

It should be greased every 600 hours, except when there is XSQ and/or XSS.

The makes of lubricant shown in the table are listed in alphabetical order and without reference to the quality of the product in question. The table does not list all the lubricants available, and it is possible to use other products as long as they have the same specifications.

SCHMIERUNG
ENDLAGER

Ist circa alle 600 Betriebsstunden zu schmieren, außer wenn XSQ und/oder XSS eingebaut ist.

Die Schmierstoffe in der Tabelle sind in alphabetischer Reihenfolge geordnet, was nichts über deren Qualität aussagt.

Die Liste deckt nicht das gesamte Angebot an Schmierstoffen ab. Es ist somit möglich, andere Schmierstoffe zu verwenden, vorausgesetzt sie haben die gleichen Eigenschaften.

LUBRIFICATION
PALIER D'EXTREMITE

Il doit être graissé toutes les 500 heures environ, excepté types XSQ et/ou XSS.

Les marques des lubrifiants indiquées dans le tableau sont dans l'ordre alphabétique sans aucune référence à leur qualité.

La liste ne couvre pas toute la gamme des lubrifiants. D'autres lubrifiants peuvent être utilisés à condition qu'ils aient les mêmes caractéristiques.

LUBRIFICAZIONE
SUPPORTO D'ESTREMITA'

E' da ingrassare circa ogni 600 ore, tranne quando c'è XSQ e/o XSS.

Le marche di lubrificanti riportate in tabella sono in ordine alfabetico senza alcun riferimento alla qualità del prodotto.

L'elenco non ricopre tutta la gamma dei lubrificanti, è perciò possibile utilizzare altri lubrificanti purché abbiano le stesse caratteristiche.

TABLE OF LUBRICANTS - SCHMIERSTOFFTABELLE - TABLEAU DES LUBRIFIANTS- TABELLA LUBRIFICANTI	
NORMAL GREASING - FÜR NORMALE SCHMIERUNG - GRAISSAGE NORMAL- INGRASSAGGIO NORMALE	
GR-MU2	AGIP
ARALUP HL2	ARAL
BP-ENGERGREASE L 2	BP
CALYPSOLH 433	CALYPSOL
ANDOK B	ESSO
MOBILUX 2	MOBIL OIL
MOBPLEX 47	
ALVANIA 2	SHELL
GLISSANDO FL 20	TEXACO
MULTIFAX 2	

GEAR REDUCERS

The drive units and gear reducers are supplied with the first oil filling and are equipped with oil filler, discharge and breather plugs. The first oil change should take place after 1000 hours of operation, subsequently change the oil every 2500 working hours.

GETRIEBE

Die Antriebseinheiten und die Getriebe werden vom Hersteller mit Ölfüllung geliefert. Sie sind mit Entlüftungs-, Ablaßschraube und Schauglas ausgestattet.

Der erste Ölwechsel sollte nach 1000 Betriebsstunden und dann jeweils alle 2500 Betriebsstunden erfolgen.

REDUCTEURS

Les réducteurs sont fournis avec de l'huile de premier remplissage et ils sont dotés de bouchon de niveau, vidange et évent.

Effectuer la première vidange après les 1000 premières heures de fonctionnement et ensuite toutes les 2500 heures.

TESTATA MOTRICE E RIDUTTORE

Le testate motrici e i riduttori sono forniti con l'olio di primo riempimento e sono dotati di tappo livello, scarico e sfiato.

Effettuare la prima sostituzione dell'olio dopo 1000 ore di funzionamento e le altre sostituzioni ogni 2500 ore.

OIL - ÖL - HUILE - OLIO	MAKE - HERSTELLER - PRODUCTEUR - PRODUTTORE
BLASIA 220	AGIP
DEGOL BG 220	ARAL
ENERGOL GR - XP 220	BP
NL GEAR COMPOUND 220	CHEVRON
SPARTAN EP 220	ESSO
MOBILGEAR 630	MOBIL OIL
OMALA 220	SHELL
MEROPA 220	TEXACO

The makes of lubricant shown in the table are listed in alphabetical order and without reference to the quality of the product in question. The table does not list all the lubricants available, and it is possible to use other products as long as they have the same specifications.

The data given in the table refers to an operating temperature of between 0°C and +35°C. With higher temperatures oil with a higher viscosity will be required, with lower temperatures oil with a lower viscosity.

Die Schmierstoffe in der Tabelle sind in alphabetischer Reihenfolge, was nichts über ihre Qualität aussagt.

Die Liste deckt nicht das gesamte Angebot an Schmierstoffen ab. Es ist daher möglich, andere Schmierstoffe zu verwenden, vorausgesetzt sie haben die gleichen Eigenschaften.

Die Tabellenangaben beziehen sich auf Betriebstemperaturen zwischen 0°C und +35°C. Für höhere Temperaturen werden Öle mit höherer Viskosität benötigt, für niedrigere Temperaturen Öle mit geringerer Viskosität.

Les marques des lubrifiants sont dans l'ordre alphabétique sans aucune référence à leur qualité.

La liste ne couvre pas toute la gamme des lubrifiants. D'autres lubrifiants peuvent être utilisés à condition qu'ils aient les mêmes caractéristiques.

Les données indiquées dans le tableau se réfèrent à des températures de service comprises entre 0° et +35°C. Pour des températures plus élevées il faut des huiles à viscosité plus grande, pour les températures plus basses des huiles à viscosité inférieure.

Le marche di lubrificanti sono in ordine alfabetico senza alcun riferimento alla qualità del prodotto. L'elenco non ricopre tutta la gamma dei lubrificanti, è perciò possibile utilizzare altri lubrificanti purché abbiano le stesse caratteristiche.

I dati riportati in tabella si riferiscono a temperature di esercizio tra 0°C e +35°C. Per temperature più alte occorrono oli con viscosità maggiore, per temperature più basse oli con viscosità inferiore.

OIL QUANTITY REQUIRED
ÖLMENGE PRO FÜLLUNG
**QUANTITÉ D'HUILE POUR
 CHAQUE REMPLISSAGE**
**QUANTITA' D'OLIO PER OGNI
 RIEMPIMENTO**

Type	Conveyor angle <i>Schnecken-Einbauwinkel</i> Inclinaison de la vis <i>Posizione di montaggio</i>	
	B 53 - B 5	B 51 - B 52
S21	1.25	1.25
S23	1.1	2
S25	2.5	2.5
S27	5.4	5.4

NOISE

The operating noise level of the equipment depends on a number of factors. Essentially these are: dimensions, type of material and loading coefficient. The noise levels given in the table are therefore only indicative, though sufficiently precise in most cases.

N.B.: with particular types of material, for example, with large sized particles, it is advisable to contact a WAM Sales Office.

BETRIEBSGERÄUSCHE

Die Betriebsgeräusche der Schnecke hängen von unterschiedlichen Faktoren ab, im wesentlichen von Abmessungen, vom Fördermedium und vom Füllgrad. Die folgende Tabelle dient daher nur der Orientierung, ist aber in den meisten Fällen genau genug.

N.B.: Bei besonderen Materialien, beispielsweise mit grober Körnung, sollte man sich an ein WAM Verkaufsbüro wenden.

BRUIT

Le niveau sonore de la machine dépend de différents facteurs, tels que: dimensions, nature du produit et coefficient de remplissage. Le tableau suivant donne une valeur indicative dont la précision est toutefois suffisante dans la plupart des cas.

N.B.: En cas de matières particulières, par exemple de grosse granulométrie, il est préférable de signaler la donnée spécifique à notre Service de Vente.

RUMORE

Il livello di rumorosità delle macchine dipende da diversi fattori. Essenzialmente: dimensioni, natura del materiale e coefficiente di riempimento. La seguente tabella ha pertanto un valore indicativo, la cui precisione è tuttavia sufficiente nella maggior parte dei casi.

N.B.: In caso di materiali particolari, ad esempio con pezzature ragguardevoli, è preferibile indicare il dato specifico al ns. Uff. Tecnico.

Screw conveyors with direct drive <i>Schneckenförderer mit Direktantrieb</i> Vis avec motorisation directe <i>Coclee con testata motrice</i>	80 dB(A) *
Screw conveyors with chain transmission <i>Schneckenförderer mit Kettentrieb</i> Vis avec entraînement par chaîne <i>Coclee con trasmissione a catena</i>	90 dB(A) *
Screw conveyors with belt transmission or coupling <i>Schneckenförderer mit Riementrieb oder Kupplung</i> Vis avec entraînement par courroies ou accouplement <i>Coclee con trasmissione a puleggia o giunto</i>	85 dB(A) *

* Values measured at 1 metre distance in the most unfavourable position.

* Werte im Abstand von 1m in der ungünstigsten Position gemessen.

* Valeurs mesurées à une distance de 1m, dans la position plus défavorable.

* Valori misurati a distanza 1 m. nella posizione più sfavorevole

STORAGE FOR LONGER PERIODS

- Fill gear reducer up to the top with oil.
- Clean conveyor thoroughly especially inside.
- Provide the inlets and outlets with covers as to avoid penetration of water and/or foreign bodies.

LÄNGERE LAGERUNG

- Getriebe gänzlich mit Öl füllen.
- Schnecke vor allem innen gründlich reinigen.
- Ein- und Auslaufstutzen abdecken.

EMMAGASINAGE DE LA MACHINE POUR DES PERIODES PROLONGEES

- Remplir complètement le réducteur d'huile.
- Nettoyer soigneusement la machine surtout à l'intérieur.
- Prévoir des couvercles sur les bouches afin que rien puisse pénétrer.

IMMAGAZZINAGGIO DELLA MACCHINA PER PERIODO PROLUNGATO

- Riempire completamente il riduttore di olio.
- Pulire accuratamente la macchina soprattutto all'interno
- Prevedere coperchi sulle bocche affinché nulla possa penetrare.

DEMOLITION OF THE MACHINE

- Set the machine in safety status.
- Carry out thorough cleaning of the machine.
- Recover reducer oil and proceed to disposal at special collection centres.
- Recover plastic materials (e.g. rotary shaft seals, coatings, linings etc.) and deliver them to special collection centres.
- Deliver all remaining parts, which are made from steel and cast iron, to specific scrap yards.

VERSCHROTTUNG

- Die Schnecke in einen sicheren Zustand bringen.
- Eine komplette Reinigung durchführen.
- Nach Ausbau der Schnecke Öl aus dem Getriebe ablassen und vorschriftsmäßig entsorgen.
- Teile aus Kunststoff (Wellendichtringe, Abdeckungen etc.) ausbauen und vorschriftsmäßig entsorgen.
- Alle restlichen Teile können beim Schrotthändler abgegeben werden.

DÉMOLITION A LA FIN DE LA VIE DE LA MACHINE

- Mettre la machine en condition de sécurité
- Effectuer un nettoyage complet
- Récupérer l'huile du réducteur et le remettre aux centres de récolte.
- Récupérer les parties en matière plastique (par ex. joints d'étanchéité, couvercles etc.) et les remettre aux centres de récolte.
- Remettre les parties restantes toutes en acier au ferrailleur.

ROTTAMAZIONE A FINE MACCHINA

- Mettere la macchina in sicurezza
- Effettuare una pulizia completa
- Recuperare l'olio del riduttore e consegnarlo ai centri di raccolta.
- Recuperare le parti di materiale plastico es. anello di tenuta, boccole,...) e consegnarle ai centri di raccolta.
- Consegnare le restanti parti, che sono tutte in acciaio, ai centri di recupero materiali ferrosi.

FAULT FINDING

Minor problems can be solved without consulting a specialist. Below is a list of the more common problems with their possible causes and remedies.

BETRIEBSSTÖRUNGEN UND ABHILFE

Kleinere Probleme lassen sich oft lösen, ohne daß ein Fachmann zu Rate gezogen werden muß. Nachstehend eine Auflistung der häufigsten Betriebsstörungen, deren Ursache und die zu treffenden Maßnahmen.

INCONVENIENTS POSSIBLES ET SOLUTIONS

Les petits problèmes pourront être résolus sans avoir recours à un spécialiste. Ci-après nous citons les incon vénients les plus communs ainsi que leurs causes et leurs solutions.

POSSIBILI INCONVENIENTI E SOLUZIONI

I problemi minori possono essere risolti senza consultare uno specialista. Diamo qui sotto un elenco degli inconvenienti più comuni con le eventuali cause e i possibili rimedi.

FAULT	POSSIBLE REASON	ACTION
Motor does not start.	1) Faulty connection. 2) Motor faulty or network fault.	1) Check fuses; if damaged replace. 2) Repair or replace faulty part.
Motor starts but stops immediately.	1) Wrong direction of rotation of the screw. 2) Obstruction. 3) Excessive throughput. 4) Motor burnt out. 5) End bearing or reducer damaged. 6) Outlet blocked.	1) Change wiring in junction box. 2) Clean machine inside. 3) Check ammeter reading and throughput rate. Should both values be too high contact customer service. 4) Discover reason (see item 3) and only then repair. 5) Discover reason (see item 2 - could be normal wear) and replace part. 6) Clean outlet.
Motor starts but conveyor does not convey any material.	1) Either pinion or reducer output shaft damaged. 2) Wrong direction of rotation.	1) Discover reason and replace part. 2) Change wiring in junction box.

STÖRUNG	MÖGLICHE URSACHE	ABHILFE
Motor läuft nicht an.	1) Motor nicht korrekt angeschlossen. 2) Motor- oder Netzdefekt.	1) Sicherungen prüfen. Falls defekt, austauschen. 2) Defektes Teil reparieren oder austauschen.
Motor startet, bleibt dann aber stehen. 3) Zu hoher Durchsatz.	1) Falsche Schnecken-Drehrichtung. 2) Verstopft. 3) Durchsatzleistung und Stromaufnahme kontrollieren. 4) Motor durchgebrannt. 5) Endlager oder Getriebeeinheit defekt. 6) Auslauf verstopft.	1) Motor umklemmen. 2) Innen reinigen. Sind beide zu hoch, Kundendienst kontaktieren. 4) Ursache feststellen (siehe Punkt 3). Erst dann Reparatur vornehmen. 5) Ursache feststellen (siehe Punkt 2; kann sich um normalen Verschleiß handeln) und Teil austauschen. 6) Auslauf frei machen.
Motor startet, aber Schnecke fördert nicht	1) Getrieberitzel oder -abtriebswelle defekt. 2) Falsche Drehrichtung.	1) Ursache feststellen und Teil austauschen. 2) Motor umklemmen.

PROBLEME	MOTIF POSSIBLE	SOLUTION
Moteur ne démarre pas.	1) Moteur pas connecté. 2) Moteur défectueux ou défaut dans le réseau.	1) Contrôler les fusibles; si endommagés les substituer. 2) Réparer ou substituer la pièce défectueuse.
Moteur démarre mais s'arrête après.	1) Rotation en sens erronné de la vis. 2) Obstruction. 3) Débit trop élevé. 4) Moteur brûlé. 5) Réducteur défectueux. 6) Bouche de sortie bloquée.	1) Invertir le branchement. 2) Nettoyer à l'intérieur de la machine. 3) Contrôler l'ampérage et le débit. Si toutes les deux sont trop élevés, consulter le service après-vente. 4) Découvrir le motif (v. 3) et seulement après réparer. 5) Découvrir le motif (v. 2) - (peut être usure normale) et réparer la pièce. 6) Libérer la bouche de sortie.
Moteur démarre, mais vis ne transporte pas.	1) Pignon réducteur ou arbre lent défectueux. 2) Sense de rotation erronné.	1) Découvrir le motif et remplacer la pièce. 2) Invertir le branchement du moteur.

PROBLEMA	POSSIBILE MOTIVO	SOLUZIONE
Il motore non spunta	1) Manca il collegamento 2) Motore difettoso o difetto in rete	1) Controllare i fusibili; se danneggiati, sostituirli. 2) Riparare o sostituire il pezzo difettoso
Il motore spunta, ma dopo si ferma	1) Senso di rotazione errato 2) Ostruzione 3) Portata troppo alta 4) Motore bruciato 5) Testata o riduttore difettoso 6) Bocca scarico bloccata	1) Cambiare polarità 2) Pulire l'interno della macchina 3) Controllare amperaggio e portata. Se entrambi i valori sono troppo elevati, consultare il ns. Uff. Tecnico. 4) Scoprire il motivo (vedi punto 3) e solo allora riparare 5) Scoprire il motivo (vedi punto 2) - (può essere normale usura) e sostituire il pezzo 6) Liberare la bocca di scarico
Il motore spunta ma la coclea non trasporta il materiale	1) Il pignone o l'albero d'uscita del ridutt. sono difettosi 2) Senso di rotazione errato	1) Scoprire il motivo e sostituire il pezzo 2) Cambiare polarità.

	List of hazards <i>Gefährdungsliste</i> Liste des risques <i>Lista dei rischi</i>	Safety Measures <i>Sicherheitsmaßnahmen</i> Consignes de sécurité <i>Misure di sicurezza</i>	Norm Reference <i>Bezugsnormen</i> Normes de référence <i>Norme di Riferimento</i>	Operating Instruction Ref. <i>Bez. Betriebsanleitung</i> Réf. instructions de fonctionnement <i>Rif. istruzioni operative</i>	Residual Risk <i>Restrisiken</i> Risque résiduel <i>Rischio residuo</i>
1.	Mechanical Hazards - <i>Mechanische Gefährdungen</i> - Risques mécaniques - <i>Rischi meccanici</i>				
1.1	Crushing - <i>Quetschen</i> Ecrasement - <i>Schiacciamento</i>	Suitable hopper and/or safety grid and/or bolted cover <i>Geeigneter Trichter und/oder Schutzgitter und/oder verschraubter Deckel</i> Trémie adaptée et/ou grille de sécurité et/ou couverture boulonnée <i>Tramoggia adatta e/o griglia di sicurezza e/o copertura bullonata</i>	EN 292 - 1 EN 294 EN 349	WA.01520 M.5-10-11-13-14	NO- <i>NEIN</i> NON - <i>NO</i>
1.2	Shearing - <i>Scheren</i> Troncature - <i>Troncamento</i>				
1.3	Cutting - <i>Schneiden</i> Coupe - <i>Taglio</i>				
1.4	Entanglement <i>Erfassen - Aufwickeln</i> Entortillement <i>Attorcigliamento</i>				
1.5	Drawing-in - Trapping <i>Einziehen - Fangen</i> Entraînement - Encastrement <i>Trascinamento - Intrappolamento</i>				
1.6	Impact - <i>Stoß</i> Impact - <i>Impatto</i>	Not applicable - <i>Nicht anwendbar</i> Non applicabile - <i>Non applicabile</i>			
1.7	Stabbing - puncture <i>Stich</i> Perforation - perçage <i>Perforazione - foratura</i>				
1.8	Friction - abrasion <i>Reibung - Abrieb</i> Frottement - abrasion <i>Frizione - abrasione</i>				
1.9	High pressure fluid injection <i>Flüssigkeiten unter Druck</i> Injection de fluide à haute pression <i>Iniezione fluido ad alta pressione</i>				
1.10	Ejection of parts <i>Ausstößung von Teilen</i> Ejection des pièces <i>Espulsione di pezzi</i>				
1.11	Loss of stability <i>Stabilitätsverlust</i> Perte de stabilité <i>Perdita di stabilità</i>	Fix the machine to the ground or to a strong structure <i>Diemaschine am Boden oder an einer soliden Struktur verankern</i> Ancrer la machine au sol ou à une structure solide <i>Ancorare la macchina al suolo o a una struttura solida</i>	EN 292-1	WA.01520 M.12	NO- <i>NEIN</i> NON - <i>NO</i>
1.12	Slip Trip and fall <i>Rutschen oder Fallen</i> Glissement et chute <i>Scivolamento e caduta</i>	Not applicable - <i>Nicht anwendbar</i> Non applicabile - <i>Non applicabile</i>			

	List of hazards <i>Gefährdungsliste</i> Liste des risques <i>Lista dei rischi</i>	Safety Measures <i>Sicherheitsmaßnahmen</i> Consignes de sécurité <i>Misure di sicurezza</i>	Norm Reference <i>Bezugsnormen</i> Normes de référence <i>Norme di Riferimento</i>	Operating Instruction Ref. <i>Bez. Betriebsanleitung</i> Réf. instructions de fonctionnement <i>Rif. istruzioni operative</i>	Residual Risk <i>Restrisiken</i> Risque résiduel <i>Rischio residuo</i>
2. Electrical Hazard - <i>Elektrische Gefährdungen</i> - Risques électriques - <i>Rischi elettrici</i>					
2.1	Electrical contact <i>Elektrischer Kontakt</i> Contact électrique <i>Contatto elettrico</i>	<p>Minimum protection of terminal box is IP 55 and suitable thermal fuse for the electrical motors has to be fitted. Only qualified personnel has to work on electrical connections.</p> <p><i>Die kleinste Schutzart der Abzweigdose beträgt IP 55 und für die Elektromotoren sind geeignete thermosicherungen zu installieren. Die elektrischen Arbeiten dürfen ausschließlich durch qualifiziertes Personal ausgeführt werden.</i></p> <p>La protection minimum du boîtier de dérivation est IP 55 et il faut prévoir des fusibles thermiques appropriés pour les moteurs électriques. Les opérations concernant les raccordements électriques doivent être réalisés exclusivement par du personnel qualifié.</p> <p><i>La protezione minima della scatola di derivazione è IP 55 ed è necessario installare adeguati fusibili termici per i motori elettrici. Le operazioni riguardanti i collegamenti elettrici devono essere eseguite esclusivamente da personale qualificato.</i></p>	EN 292-1	WA.01520.M11-13-14	NO - <i>NEIN</i> NON - <i>NO</i>
2.2	Electrostatic phenomena <i>Elektrostatistische Erscheinungen</i> Phénomènes électrostatiques <i>Fenomeni elettrostatici</i>	<i>Not applicable - Not applicable</i> <i>Not applicable - Not applicable</i>			
2.3	Thermal radiation <i>Wärmestrahlung</i> Radiation thermique <i>Radiazione termica</i>				
2.4	External influence on equipment <i>Äußere Einwirkungen auf die Geräte</i> Influence extérieure sur les appareillages <i>Influenza esterna sulle apparecchiature</i>				
3. Thermal Hazards - <i>Thermische Gefährdungen</i> - Risques thermiques - <i>Rischi termici</i>					
3.1	Burns and scalds <i>Verbrennungen und Branwunden</i> Brûlures et lésions <i>Brucciature e ustioni</i>	<i>Not applicable - Nicht anwendbar</i> <i>Non applicabile - Non applicabile</i>			
3.2	Health -damaging effects by hot/cold environment <i>Gesundheitsschädliche Auswirkungen infolge warmer/kalter Umgebungen</i> Effets nocifs pour la santé dus aux environnement chauds/froids <i>Effetti dannosi per la salute dovuti ad ambienti caldi/freddi</i>				

	List of hazards <i>Gefährdungsliste</i> Liste des risques <i>Lista dei rischi</i>	Safety Measures <i>Sicherheitsmaßnahmen</i> Consignes de sécurité <i>Misure di sicurezza</i>	Norm Reference <i>Bezugsnormen</i> Normes de référence <i>Norme di Riferimento</i>	Operating Instruction Ref. <i>Bez. Betriebsanleitung</i> Réf. instructions de fonctionnement <i>Rif. istruzioni operative</i>	Residual Risk <i>Restrisiken</i> Risque résiduel <i>Rischio residuo</i>
4.	Hazard generated by noise - <i>Gefährdungen durch Lärm</i> - Risque dérivant de la pollution acoustique - <i>Rischio da inquinamento acustico</i>				
4.1	Hearing losses <i>Gehörverlust</i> Pertes de l'ouïe <i>Perdite dell'udito</i>	Noise is according to the norm <i>Lärmpegel gemäß der Norm</i> Niveau sonométrique conforme à la norme <i>Livello fonometrico secondo la normativa</i>	EN 292-1	WA.01520.M.21	NO - <i>NEIN</i> NON - <i>NO</i>
4.2	Interference with speech <i>Verständigungsschwierigkeiten</i> Difficulté de communication <i>Difficoltà di comunicazione</i>	Not applicable - <i>Nicht anwendbar</i> Non applicable - <i>Non applicabile</i>			
5.	Hazard generated by vibration - <i>Gefährdungen durch Schwingungen</i> - Risque dû aux vibrations - <i>Rischio dovuto alle vibrazioni</i>				
		Fix the machine to the ground or to a strong structure <i>Die Maschine am Boden oder an einer soliden Struktur verankern</i> Ancrer la machine au sol ou à une structure solide <i>Ancorare la macchina al suolo o a una struttura solida</i>	EN 292-1	WA.01520.M.12	NO - <i>NEIN</i> NON - <i>NO</i>
6.	Radiation Hazards - <i>Gefährdungen durch Strahlung</i> - Risques de radiation - <i>Rischi di radiazione</i>				
		Not applicable - <i>Nicht anwendbar</i> Non applicable - <i>Non applicabile</i>			
7.	Hazards generated by materials processed - <i>Gefährdungen durch die behandelten Materialien</i> - Risques dus aux matériaux traités - <i>Rischi dovuti ai materiali trattati</i>				
7.1	Contact or inhalation <i>Berühren oder Einatmen</i> Contact ou inhalation <i>Contatto o inalazione</i>	For such a kind of materials the plant manufacturer and/or the installer has to fit suitable special device <i>Für diese Art Material ist der Anlagenhersteller oder der Installateur gehalten, passende Spezialeinrichtungen bereitzustellen.</i> Pour ce type de matériaux le constructeur de l'installation ou le personnel responsable est tenu de prévoir des dispositifs spéciaux. <i>Per questo tipo di materiali il costruttore dell'impianto o l'addetto all'installazione è tenuto a predisporre opportuni dispositivi speciali</i>	EN 292-1	WA.01520.M.5	NO - <i>NEIN</i> NON - <i>NO</i>
7.2	Fire and explosion <i>Brand oder Explosion</i> Incendie et explosion <i>Incendio ed esplosione</i>				
7.3	Biological (viral/bacterial) <i>Biologisch (durch Viren/Bakterien)</i> Biologique (viral/bactérien) <i>Biologico (virale/batterico)</i>				
8.	H.generated by neglecting ergonomic principles - <i>Gefährdungen durch die Nichtbeachtung der ergonomischen Richtlinien</i> - Risques dus à l'observation des principes ergonomiques - <i>Rischi dovuti all'inosservanza dei principi ergonomici</i>				
		Not applicable - <i>Nicht anwendbar</i> Non applicable - <i>Non applicabile</i>			
9.	Hazards combination - <i>Kombination der Gefährdungen</i> - Combinaison de risques - <i>Combinazione di rischi</i>				
		Not applicable - <i>Nicht anwendbar</i> Non applicable - <i>Non applicabile</i>			
10.	H. generated by failure of energy supply - <i>Gefährdungen durch eine Störung der Energieversorgung</i> - Risques produits par une panne du secteur d'alimentation - <i>Rischi generati da un guasto nella rete di alimentazione</i>				
10.1	Failure of energy supply <i>Störung im Versorgungsnetz</i> Panne dans le secteur d'alimentation <i>Guasto nella rete di alimentazione</i>	Not applicable - <i>Nicht anwendbar</i> Non applicable - <i>Non applicabile</i>			
10.2	Unexpected ejection of parts <i>Unerwartetes Ausstoßen von Teilen</i> Ejection inattendue de pièces <i>Espulsione inaspettata di pezzi</i>				
10.3	Failure of control system <i>Störung des Steuersystems</i> Avarie du système de contrôle <i>Avaria del sistema di controllo</i>				
10.4	Errors of fitting - <i>Passungsfehler</i> Erreurs d'accouplement - <i>Errori di accoppiamento</i>				
11.	H. generated by missing of safety related measures - <i>Gefährdungen durch die Nichtbeachtung der entsprechenden Sicherheitsmaßnahmen</i> - Risques dus à l'absence de mesures concernant la sécurité - <i>Rischi dovuti alla mancanza di misure legate alla sicurezza</i>				
		Not applicable - <i>Nicht anwendbar</i> Non applicable - <i>Non applicabile</i>			

CHECK LIST IN CASE OF SCREW CONVEYOR TROUBLE
1) General questions
Fault description

- a) Ask plant operator when and under which circumstances conveyor stops. Does the conveyor start without problems after longer resting periods?
- b) Do weather conditions negatively influence conveyor operation?
- c) If valve(s) are fitted to conveyor outlet(s) check the centre line of the valve shaft is parallel with the centre line of the conveyor, as would be fitted in normal circumstances. Check that the valve fully opens. Make sure conveyor outlet valves are open when conveyor starts and they only close when conveyor has already stopped. If necessary disconnect valve actuator in open position.

Electric equipment check

- a) Is a drop in voltage possible through the simultaneous starting of various machines?
- b) Is the plant equipped with a generator?
- c) Check mains supply of motor.
- d) Check electric motor is correctly wired and make sure wires are tightly fastened.
- e) Check adjustment of thermal cutout in the control panel and compare with data on the motor plate.
- f) Check sense of motor rotation is correct.
- g) Read amperage with conveyor running empty, then with filled up conveyor starting, as well as with full conveyor running.
- h) Check cross section of mains cables are suitable for the installed drive power.

CHECKLISTE BEI BETRIEBSSTÖRUNGEN AN SCHNECKEN
1) Allgemeine Fragen
Beschreibung der Fehlfunktion

- a) Betriebsleiter fragen, wann und unter welchen Umständen Schnecke stehenbleibt. Läuft Schnecke nach längeren Stillstandzeiten problemlos an?
- b) Spielen beim Auftreten der Störungen Witterungseinflüsse eine Rolle?
- c) Wenn Auslauf-lappe vorhanden, prüfen ob Tellerachse mit Maschinenachse fluchtet (so wäre es richtig) und ob Klappe ganz öffnet. Ist gewährleistet, daß die Auslaufklappe geöffnet ist, wenn die Schnecke anläuft und erst dann schließt, wenn die Schnecke bereits abgeschaltet ist? Eventuell für weitere Tests Klappenantrieb bei vollkommen geöffneter Klappe abklemmen.

Kontrolle der Elektrik

- a) Ist es möglich, daß Spannungsschwankungen infolge eines gleichzeitigen Einschaltens mehrerer Maschinen auftreten?
- b) Ist die Anlage mit einem Stromerzeuger (Generator) ausgestattet?
- c) Prüfen, ob am Motor Spannung anliegt.
- d) Prüfen, ob Motor korrekt angeschlossen ist und ob Klemmenmuttern fest angezogen sind.
- e) Einstellung der Motorabsicherung in der Steuerung prüfen und mit Typenschildangaben auf dem E- Motor vergleichen.
- f) Motor-Drehrichtung prüfen.
- g) Stromaufnahme bei Leerlauf, Anlauf und Vollast prüfen.
- h) Kabelquerschnitte prüfen.

CHECK-LIST EN CAS DE VIS EN PANNE
1) Demandes générales
Description de la panne

- a) Est ce que la vis démarre sans problèmes même après des longues périodes d'arrêt?
- b) Est ce que les conditions atmosphériques jouent un rôle important?
- c) S'il y a une vanne montée sur la bouche de sortie de la vis, contrôlez si l'axe de la vis et l'axe de l'arbre de la vanne sont parallèles (ainsi il est correct) et si la vanne s'ouvre complètement. Est ce que la vanne est ouverte au moment où la vis démarre? Il faut qu'elle soit fermée seulement au moment où la vis est arrêtée. Eventuellement détachez le vérin à vanne ouverte!

Contrôle des composants électriques

- a) Est qu'il y a la possibilité d'écarts de courant à cause du démarrage de plusieurs machines au même temps?
- b) Est ce que la centrale est équipée d'un générateur de courant?
- c) Contrôlez si le moteur reçoit du courant!
- d) Contrôlez si le moteur est lié correctement et si les fils sont bien fixés aux bornes!
- e) Contrôlez la régulation thermique du moteur dans le coffret de commande et comparez le aux données sur la plaque du moteur!
- f) Vérifiez que le sens de rotation du moteur électrique soit correct!
- g) Contrôlez l'ampérage du moteur à vide, au démarrage et à vis pleine!
- h) Vérifiez que le diamètre des câbles d'alimentation soit suffisant!

CHECK-LIST IN CASO DI GUASTO
1) Domande generali
Descrizione del guasto

- a) La macchina parte senza problemi anche dopo lunghi periodi di sosta?
- b) Pare che le condizioni atmosferiche contribuiscano al malfunzionamento?
- c) Qualora vi sia una valvola allo scarico della macchina controllare se l'asse della macchina e l'asse dell'albero della valvola sono paralleli (così sarebbe corretto) e se la valvola si apre completamente. E' sicuro che la valvola è aperta nel momento in cui la macchina parte e che chiude solamente quando la macchina è già stata fermata? Eventualmente staccare il comando della valvola con valvola aperta!

Controlli parte elettrica

- a) Sono possibili sbalzi di corrente di alimentazione a causa dell'avviamento contemporaneo di diverse macchine?
- b) L'impianto è equipaggiato con un generatore di corrente?
- c) Controllare se il motore riceve corrente!
- d) Controllare se il motore è collegato correttamente e se i fili sono fissati bene ai morsetti!
- e) Controllare la regolazione della termica del motore nel quadro generale e confrontarla con i dati sulla targhetta del motore!
- f) Verificare il giusto senso di rotazione del motore!
- g) Controllare l'assorbimento del motore a vuoto, allo spunto e quando la coclea è a regime!
- h) Verificare se la sezione dei cavi di alimentazione è idonea alla potenza installata!

<p>2) Check of mechanical parts</p> <p>a) Is breather plug of gear reducer working okay ?</p> <p>b) Check outlet is free of crusts. Describe outlet (e.g. vertical or angular).</p> <p>c) Check receiving hopper vent is functioning correctly and check correct dimensioning of same.</p>	<p>2) Kontrolle der mechanischen Teile</p> <p>a) Sind Getriebe-Entlüftungsschrauben funktionstüchtig?</p> <p>b) Prüfen, ob Auslauf frei von Verkrustungen ist. Auslaufsituation aufnehmen bzw. beschreiben (z. B. ob vertikal oder gekröpft).</p> <p>c) Prüfen, ob bei eventuell nachfolgendem Trichter die Entlüftung funktioniert bzw. ausreichend dimensioniert ist.</p>	<p>2) Contrôle des composants mécaniques</p> <p>a) Est ce que l'évent du réducteur fonctionne?</p> <p>b) Contrôlez si la bouche de décharge de la vis est libre. Décrivez la situation de la bouche (verticale, angulaire?).</p> <p>c) Contrôlez le fonctionnement d'échappement d'air de la trémie éventuellement positionnée après la vis.</p>	<p>2) Controlli parte meccanica</p> <p>a) Funziona il tappo di sfiato del riduttore?</p> <p>b) Assicurarsi che la bocca di scarico sia libera di incrostrazioni che riducono la sezione della stessa bocca. Descrivere la situazione della bocca di scarico (verticale, sagomata.)</p> <p>c) Controllare il funzionamento dello sfiato dell'eventuale contenitore che riceve il prodotto. Verificare se è dimensionato bene.</p>
<p>3) Machine check</p> <p>a) Are conveyor parts correctly assembled?</p> <p>b) Does conveyor bend? To check stretch a piece of string the length of the trough. If necessary additional supports must be fitted (every 3 to 5 metres).</p> <p>c) Empty the conveyor.</p> <p>d) Check intermediate hanger bearings are okay and correctly mounted.</p> <p>e) Turn conveyor by hand using an appropriate tool on the end bearing shaft. If you don't feel any resistance and don't hear any grinding noise it is almost certain that the conveyor is mechanically sound.</p> <p>f) Start conveyor. Read amperage, voltage, cycles and screw r.p.m. with empty conveyor running. Compare ammeter reading with motor plate data.</p> <p>g) Slowly start material infeed while the screw is running and continually check amperage, voltage and frequency at the junction box of the motor.</p> <p>h) Repeat starting procedure with conveyor at full load and read amperage, voltage and cycles.</p>	<p>3) Prüfung der Maschine</p> <p>a) Sind Schneckenteile korrekt zusammengebaut?</p> <p>b) Hängt Schnecke durch? Schnur spannen. Ggf. Schnecke zusätzlich abspannen oder abstützen (alle 3 bis 5 Meter eine Abspannung oder Abstützung).</p> <p>c) Schnecke leerfahren.</p> <p>d) Prüfen, ob Zwischenlager in Takt und korrekt befestigt sind.</p> <p>e) Schnecke von Hand durchdrehen (geeignetes Werkzeug am Endlagerwellenzapfen ansetzen). Wenn dies ohne Widerstand möglich ist und keine Schleifgeräusche zu hören sind, darf davon ausgegangen werden, daß die Schnecke mechanisch intakt ist.</p> <p>f) Schnecke einschalten. Leerlaufstrom, Spannung, Frequenz direkt am Motor messen. Schneckendrehzahl messen. Stromaufnahme mit Motor-Typenschildangaben vergleichen.</p> <p>g) Langsam laufende Schnecke füllen und Stromaufnahme sowie Spannung und Frequenz bei Vollast messen.</p> <p>h) Schnecke mehrfach unter Vollast anlaufen lassen und dabei wiederholt Stromaufnahme, Spannung und Frequenz direkt am Motor messen.</p>	<p>3) Contrôle de la machine</p> <p>a) Est ce que les tronçons de la vis sont montés correctement?</p> <p>b) Est ce qu'il y a un fléchissement visible de la vis? Afin de vérifier tirez un fil. Si nécessaire ajoutez des supports extérieurs tous les 3 à 5 mètres.</p> <p>c) Videz la vis.</p> <p>d) Contrôlez si les paliers intermédiaires sont intacts et s'ils sont bien fixés.</p> <p>e) Tournez la vis manuellement à travers l'arbre du support palier d'extrémité. Si cela est possible sans efforts remarquables et sans bruit de frottement, on peut déduire que la vis est mécaniquement intacte.</p> <p>f) Faites démarrer la vis. Mesurez l'ampérage, le courant d'alimentation et la fréquence et le nombre de tours de la vis à vide. Comparez ces données à ceux-ci sur la plaque du moteur!</p> <p>g) Pendant que la vis tourne à vide, chargez-la et vérifiez continuellement l'ampérage, le courant et la fréquence directement au moteur électrique.</p> <p>h) Faites démarrer plusieurs fois la vis pleine et mesurez l'ampérage, le courant et la fréquence.</p>	<p>3) Controllo della macchina</p> <p>a) Gli spezzoni della macchina sono stati assemblati correttamente?</p> <p>b) La macchina flette? Tendere uno spago lungo il tubo per verificare. Se necessario aggiungere supporti esterni ogni 3 - 5 metri.</p> <p>c) Vuotare la macchina.</p> <p>d) Controllare che i supporti siano intatti e correttamente fissati.</p> <p>e) Girare la macchina a mano applicando un utensile idoneo sull'albero del supporto di estremità. Se ciò risultasse possibile senza alcuno sforzo particolare e senza rumori di sfregamento si può dedurre che la macchina è meccanicamente intatta.</p> <p>f) Avviare la coclea. Misurare l'assorbimento, la tensione di alimentazione e la frequenza direttamente alla morsettiere del motore. Misurare la velocità di rotazione della macchina a vuoto. Confrontare i dati con quelli riportati sulla targhetta del motore.</p> <p>g) Mentre la macchina gira a vuoto, caricarla e controllare continuamente l'assorbimento, la tensione e la frequenza direttamente sulla morsettiere del motore.</p> <p>h) Fare partire ripetutamente la macchina piena e misurare l'assorbimento, la tensione e la frequenza.</p>
<p>4) Material check</p> <p>a) Material description?</p> <p>b) Bulk density? (kg/dm³)</p> <p>c) Particle size? (µm/mm)</p> <p>d) Humidity? (%)</p> <p>e) Flowability? (make material slide down a metal plate by varying the angle from low to steep)</p> <p>f) Compressive material? (can you make a "snowball"?)</p> <p>g) Abrasive material? (does it hurt when rubbing it between your fingers?)</p>	<p>4) Prüfung des Fördermediums</p> <p>a) Materialbezeichnung?</p> <p>b) Schüttgewicht? (kg/dm³)</p> <p>c) Körnung? (µm/mm)</p> <p>d) Feuchte? (%)</p> <p>e) Fließfähigkeit? (Materialprobe auf einem geneigten Blech zum Fließen bringen)</p> <p>f) Komprimierbarkeit? (kann ein "Schneeball" geformt werden?)</p> <p>g) Abrasivität (schmerzt es, wenn man Material zwischen den Fingern reibt?)</p>	<p>4) Contrôle du matériau</p> <p>a) Désignation du matériau?</p> <p>b) Densité?</p> <p>c) Granulométrie? (µm/mm)</p> <p>d) Humidité? (%)</p> <p>e) Fluidité? (faites couler le matériau sur une tôle en augmentant l'inclinaison de la même)</p> <p>f) Compressibilité? (est il possible de faire une «boule de neige»?)</p> <p>g) Abrasivité? (Est ce qu'il fait mal quand vous frottez le matériau dans les doigts?)</p>	<p>4) Controllo del prodotto</p> <p>a) Denominazione del prodotto?</p> <p>b) Densità? (kg/dm³)</p> <p>c) Granulometria? (µm/mm)</p> <p>d) Umidità? (%)</p> <p>e) Scorrevolezza? (fare scorrere il materiale su una lamiera aumentando lentamente l'inclinazione)</p> <p>f) Comprimibilità? (è possibile fare una "palla di neve"?)</p> <p>g) Abrasività? (fa male quando si sfrega il prodotto tra le dita?)</p>



MU

- DECLARATION OF CONFORMITY
- KONFORMITÄTSERKLÄRUNG
- DECLARATION DE CONFORMITE
- DICHIARAZIONE DI CONFORMITA'

11.00

1

CON.074.--.M.4L28



Powder Handling - Dust Filtration - Flow Control - Components



The manufacturer:

WAMGROUP S.p.A.

located in

Strada degli Schiocchi, 12 - I-41100 Modena (Mo) - Italy

under its own responsibility declares that:

MU

Declaration Of Incorporation Of Partly Completed Machinery Annex II B 2006/42/CE Directive

comply with the RES Directive 2006/42/EC

of the European Parliament and the Council of 17 May 2006 on machinery

- | | |
|---|---|
| 1.1.1. - Definitions | 1.5.6. - Fire |
| 1.1.2. - Principles of safety integration | 1.5.7. - Explosion |
| 1.1.3. - Materials and products | 1.5.8. - Noise |
| 1.1.5. - Design of machinery to facilitate its handling | 1.5.9. - Vibrations |
| 1.3.1. - Risk of loss of stability | 1.5.13. - Emissions of hazardous materials and substances |
| 1.3.2. - Risk of break-up during operation | 1.5.15. - Risk of slipping, tripping or falling |
| 1.3.3. - Risks due to falling or ejected objects | 1.6.1. - Machinery maintenance |
| 1.3.4. - Risks due to surfaces, edges or angles | 1.6.2. - Access to operating positions and servicing points |
| 1.3.7. - Risks related to moving parts | 1.6.4. - Operator intervention |
| 1.3.8. - Choice of protection against risks arising from moving parts | 1.6.5. - Cleaning of internal parts |
| 1.3.9. - Risks of uncontrolled movements | 1.7.1. - Information and warnings on the machinery |
| 1.5.4. - Errors of fitting | 1.7.2. - Warning of residual risks |
| 1.5.5. - Extreme temperatures | 1.7.4. - Instructions |

and, where applicable, the requirements imposed by the following EC Directives

Directive 2004/108/EC of the European Parliament and the Council of 15 December 2004 on the approximation of the laws of the Member States relating to electromagnetic compatibility.

Directive 2006/95/EC of the European Parliament and the Council of 12 December 2006 on the approximation of the laws of the Member States relating to electrical equipment designed for use within certain voltage limits.

The relevant technical documentation is compiled in accordance with Annex VII B of the Machinery Directive 2006/42/EC

Harmonized standards, national standards and technical regulations in question:

EN ISO 12100-1: 2005 EN ISO 12100-2: 2005

The signing company is committed to provide, in response to a reasoned request by national authorities, relevant information on products covered by this declaration, without prejudice to the rights of intellectual property of the manufacturer. The information will be transmitted directly to the national authorities having requested.

It's forbidden to operate all these products before the machine, in which they will be installed, is declared in conformity with 2006/42/EEC AND SUBSEQUENT AMENDMENTS

Strada degli Schiocchi, 12 - I-41100 Modena (Mo) - Italy, 01.01.2010

The person authorized to provide the technical documentation:

Vainer Marchesini

The legal representative:

Vainer Marchesini

WAMGROUP S.p.A. - Strada degli Schiocchi, 12 - I-41100 Modena (Mo) - Italy

Der Hersteller:

WAMGROUP S.p.A.

mit Sitz in

Strada degli Schiocchi, 12 - I-41100 Modena (Mo) - Italien

erklärt unter eigener Verantwortung wie folgt:

MU

EINBAUERKLÄRUNG für unvollständige Maschinen gem. Anhang II B der MRL 2006/42/EG

Diese Produkte entsprechen den Anforderungen der Maschinenrichtlinie 2006/42/EG des europäischen Parlamentes und des Rates vom 17. Mai 2006

- | | |
|--|--|
| 1.1.1. - Begriffsbestimmungen | 1.5.7. - Explosion |
| 1.1.2. - Grundsätze für die Integration der Sicherheit | 1.5.8. - Lärm |
| 1.1.3. - Materialien und Produkte | 1.5.9. - Vibrationen |
| 1.1.5. - Konstruktion der Maschine im Hinblick auf die Hanhabung | 1.5.13. - Emission gefährlicher Werkstoffe und Substanzen |
| 1.3.1. - Risiko des Verlustes der Standsicherheit | 1.5.15. - Ausrutsch-, Stolper- und Sturzrisiko |
| 1.3.2. - Bruchrisiko beim Betrieb | 1.6.1. - Wartung der Maschine |
| 1.3.3. - Risiken durch herabfallende oder herausgeschleuderte Gegenstände | 1.6.2. - Zugang zu den Bedienungsständen und den Eingriffspunkten für die Instandhaltung |
| 1.3.4. - Risiken durch Oberflächen, Kanten und Ecken | 1.6.4. - Eingriffe des Bedienungspersonals |
| 1.3.7. - Risiken durch bewegliche Teile | 1.6.5. - Reinigen innen liegender Maschinenteile |
| 1.3.8. - Wahl der Schutzeinrichtungen gegen Risiken durch bewegliche Teile | 1.7.1. - Informationen und Warnhinweise an der Maschine |
| 1.3.9. - Risiko unkontrollierter Bewegungen | 1.7.2. - Warnung vor Restrisiken |
| 1.5.4. - Montagefehler | 1.7.4. - Betriebsanleitung |
| 1.5.5. - Extreme Temperaturen | |
| 1.5.6. - Brand | |

Wo anwendbar wurden die Anforderungen folgender EG Richtlinien erfüllt

Richtlinie 2004/108/EG des Europäischen Parlaments und des Rates vom 15. Dezember 2004 zur Angleichung der Rechtsvorschriften der Mitgliedstaaten über die elektromagnetische Verträglichkeit.

Richtlinie 2006/95/EG des Europäischen Parlaments und des Rates vom 12. Dezember 2006 zur Angleichung der Rechtsvorschriften der Mitgliedstaaten betreffend elektrische Betriebsmittel zur Verwendung innerhalb bestimmter Spannungsgrenzen.

Die speziellen technischen Unterlagen gem. Anhang VII B der MRL 2006/42/EG wurden erstellt.

Folgende harmonisierte Normen, nationale Normen und technische Vorschriften fanden Anwendung:
EN ISO 12100-1: 2005 EN ISO 12100-2: 2005

Das ausstellende Unternehmen ist verpflichtet, die technischen Unterlagen für diese Produkte auf begründetes Verlangen den Marktaufsichtsbehörden, unbeschadet der Rechte am geistigen Eigentum des Herstellers, zur Verfügung zu stellen. Die Unterlagen werden direkt an die anfordernde Behörde gesandt.

Es ist verboten diese Produkte in Betrieb zu nehmen, bevor die Maschine, in welche diese eingebaut werden, den Anforderungen der MRL entspricht und die EG Konformitätserklärung gem. MRL 2006/42/EG und nachfolgenden Änderungen vorliegt.

Strada degli Schiocchi, 12 - I-41100 Modena (Mo) - Italien, 01.01.2010

Bevollmächtigter für die Zusammenstellung
der relevanten Technischen Unterlagen:
Vainer Marchesini



Für den Hersteller:

Vainer Marchesini



WAMGROUP S.p.A. - Strada degli Schiocchi, 12 - I-41100 Modena (Mo) - Italien



- MU
- DECLARATION OF CONFORMITY
 - KONFORMITÄTSERKLÄRUNG
 - DECLARATION DE CONFORMITE
 - DICHIARAZIONE DI CONFORMITA'

01.10

2

CON.074.--.M.4L 30



Powder Handling - Dust Filtration - Flow Control - Components



Le fabricant:

WAMGROUP S.p.A.

son siège social à

Strada degli Schiocchi, 12 - I-41100 Modena (Mo) - Italie

déclare sous sa propre responsabilité que

les machines type MU

Déclaration d'Incorporation des machines partiellement construites - Directive 2006/42/CE Annexe II B

sont en conformité avec la Directive RES 2006/42/EC

du Parlement Européen et du conseil du 17 mai 2006 sur les machines

- | | |
|---|---|
| 1.1.1. - Définitions | 1.5.6. - Feu |
| 1.1.2. - Principes d'intégration en sécurité | 1.5.7. - Explosion |
| 1.1.3. - Matériels et produits | 1.5.8. - Bruit |
| 1.1.5. - Conception des machines pour faciliter leur manipulation | 1.5.9. - Vibrations |
| 1.3.1. - Risque de perte de stabilité | 1.5.13. - Emission de matières et substances dangereuses |
| 1.3.2. - Risque de casse pendant fonctionnement | 1.5.15. - Risque de glisser, trébucher ou tomber |
| 1.3.3. - Risques causés par la chute ou l'éjection d'objets | 1.6.1. - Maintenance des machines |
| 1.3.4. - Risques liés aux surfaces, aux bords et aux angles | 1.6.2. - Accès aux postes de travail et aux points d'intervention |
| 1.3.7. - Risques liés aux pièces en mouvement | 1.6.4. - Intervention de l'opérateur |
| 1.3.8. - Choix de protection contre les risques résultant de pièces mobiles | 1.6.5. - Nettoyage des parties internes |
| 1.3.9. - Risques de mouvements non désirés | 1.7.1. - Informations et avertissements sur la machine |
| 1.5.4. - Erreurs de montage | 1.7.2. - Avertissements sur les risques résiduels |
| 1.5.5. - Températures extrêmes | 1.7.4. - Notices de fonctionnement |

et, quand applicable, avec les exigences imposées par les directives européennes suivantes

La **Directive 2004/108/CE** du Parlement européen et du Conseil du 15 Décembre 2004 sur le rapprochement des législations des États membres concernant la compatibilité électromagnétique.

La **Directive 2006/95/CE** du Parlement européen et du Conseil du 12 Décembre 2006 sur le rapprochement des législations des États membres concernant le matériel électrique destiné à être employé dans certaines limites de tension.

La documentation technique appropriée est constituée conformément à l'annexe VII B de la Directive Machines 2006/42/CE

Les normes harmonisées, les normes et règles techniques nationales en question:

EN ISO 12100-1: 2005 EN ISO 12100-2: 2005

La société signataire s'engage à fournir, en réponse à une demande motivée par les autorités nationales, toute information sur les produits couverts par cette déclaration, sans préjudice des droits de propriété intellectuelle du fabricant. Les informations seront transmises directement aux autorités nationales demanderesses.

Il est interdit d'utiliser tous ces produits avant que la machine, dans laquelle ils seront installés, soit déclarée conforme à la Directive 2006/42/CEE et ses amendements successifs.

Strada degli Schiocchi, 12 - I-41100 Modena (Mo) - Italie, 01.01.2010

La personne autorisée à fournir
la documentation technique:
Vainer Marchesini

Le représentant légal:

Vainer Marchesini

WAMGROUP S.p.A. - Strada degli Schiocchi, 12 - I-41100 Modena (Mo) - Italie

Il sottoscritto fabbricante:

WAMGROUP S.p.A.

con sede legale in

Strada degli Schiocchi, 12 - I-41100 Modena (Mo) - Italia

dichiara sotto la propria responsabilità che:

le quasi macchine serie MU

ai sensi dell'Allegato II B della Direttiva Macchine 2006/42/CE (DICHIARAZIONE DI INCORPORAZIONE)

risultano conformi ai RES della Direttiva 2006/42/CE

del Parlamento Europeo e del Consiglio del 17 maggio 2006 relativa alle macchine

- | | |
|---|--|
| 1.1.1. - Definizioni | 1.5.7. - Esplosione |
| 1.1.2. - Principi di integrazione della sicurezza | 1.5.8. - Rumore |
| 1.1.3. - Materiali e prodotti | 1.5.9. - Vibrazioni |
| 1.1.5. - Progettazione della macchina ai fini della movimentazione | 1.5.13. - Emissioni di materie e sostanze pericolose |
| 1.3.1. - Rischio di perdita di stabilità | 1.5.15. - Rischio di scivolamento, inciampo o caduta |
| 1.3.2. - Rischio di rottura durante il funzionamento | 1.6.1. - Manutenzione della macchina |
| 1.3.3. - Rischi dovuti alla caduta o alla proiezione di oggetti | 1.6.2. - Accesso ai posti di lavoro e ai punti d'intervento utilizzati per la manutenzione |
| 1.3.4. - Rischi dovuti a superfici, spigoli ed angoli | 1.6.4. - Intervento dell'operatore |
| 1.3.7. - Rischi dovuti agli elementi mobili | 1.6.5. - Pulitura delle parti interne |
| 1.3.8. - Scelta di una protezione contro i rischi dovuti agli elementi mobili | 1.7.1. - Informazioni e avvertenze sulla macchina |
| 1.3.9. - Rischi di movimenti incontrollati | 1.7.2. - Avvertenze in merito ai rischi residui |
| 1.5.4. - Errori di montaggio | 1.7.4. - Istruzioni |
| 1.5.5. - Temperature estreme | |
| 1.5.6. - Incendio | |

e, qualora applicabili, alle esigenze imposte dalle seguenti Direttive Comunitarie

Direttiva 2004/108/CE del Parlamento Europeo e del Consiglio del 15 dicembre 2004 concernente il riavvicinamento delle legislazioni degli Stati membri relative alla compatibilità elettromagnetica.

Direttiva 2006/95/CE del Parlamento Europeo e del Consiglio del 12 dicembre 2006 concernente il riavvicinamento delle legislazioni degli Stati membri relative al materiale elettrico destinato ad essere adoperato entro taluni limiti di tensione.

La documentazione tecnica pertinente è stata compilata in conformità dell'Allegato VII B della Direttiva Macchine 2006/42/CE

Norme armonizzate, norme nazionali e regole tecniche considerate:

UNI EN ISO 12100-1: 2005 UNI EN ISO 12100-2: 2005

L'azienda firmataria della presente si impegna a trasmettere, in risposta a una richiesta adeguatamente motivata delle autorità nazionali, informazioni pertinenti sui prodotti oggetto della presente dichiarazione, fatti salvi i diritti di proprietà intellettuale del fabbricante. Le informazioni verranno trasmesse direttamente all'autorità nazionale che le ha richieste.

AVVERTENZA IMPORTANTE. E' vietato mettere in servizio la quasi macchina oggetto della presente dichiarazione finché la macchina finale in cui deve essere incorporata non è stata dichiarata conforme, se del caso, alle disposizioni della Direttiva Macchine 2006/42/CE.

Strada degli Schiocchi, 12 - I-41100 Modena (MO) - Italia, 01.01.2010

La persona autorizzata
a costituire il fascicolo tecnico:
Vainer Marchesini



Il rappresentante legale:

Vainer Marchesini



N.B. Rights reserved to modify technical specifications

N.B. Angaben ohne Gewähr. Änderungen können ohne Vorankündigung vorgenommen werden.

N.B. Toutes données portées dans le présent catalogue n'engagent pas le fabricant. Elles peuvent être modifiées à tout moment.

N.B. Tutti i dati riportati nel presente catalogo non sono impegnativi e possono subire variazioni in qualsiasi momento.



WAM®

WAMGROUP S.p.A.
Via Cavour, 338
I - 41030 Ponte Motta
Cavezzo (MO) - ITALY

 + 39 / 0535 / 618111
fax + 39 / 0535 / 618226
e-mail info@wamgroup.it
internet www.wamgroup.com
videoconferenze + / 39 / 0535 / 49032