



TOREX®

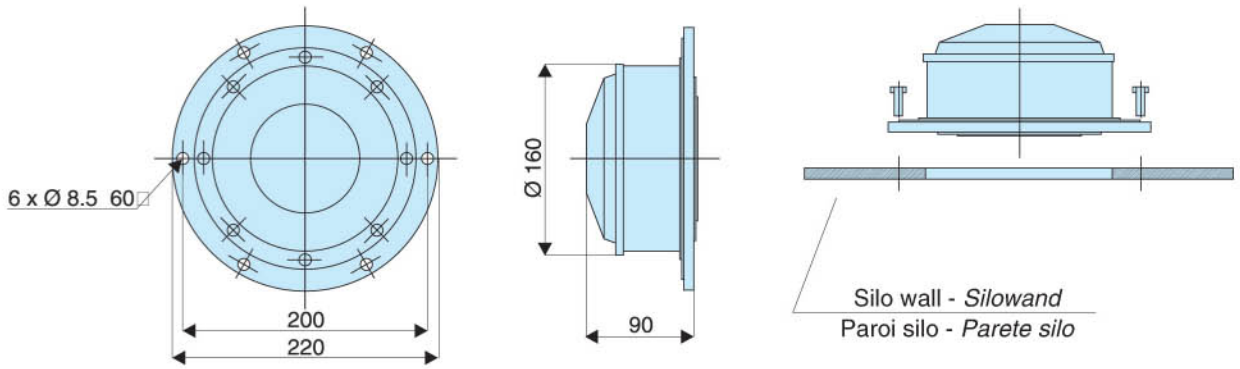


ELECTRONIC DIFFERENTIAL PRESSURE GAUGE
ELEKTRONISCHER DIFFERENZDRUCKMESSER
INDICATEUR ÉLECTRONIQUE DE PRESSION
INDICATORE DI PRESSIONE ELETTRONICO

IPE



Dimensions in mm



FUNCTION

The silo pressure gauge gives, in real time, the pressure value inside the silo during the filling procedure and during the purging of the tanker.

DESCRIPTION

- Self-cleaning wear and temperature resistant membrane
- Aluminium alloy body
- Equipped with circuit board
- Assembly fittings (bolts and gasket)

TECHNICAL FEATURES

- Working temperature: -30°C to +80°C
- Working voltage: 24 V DC
- Cable size: 2 x 1.5 mm² (screened)
- Power used: 2 W
- Signal contacts: 0 - 20 mA
- Protection: IP55
- Theoretical working pressure range: 0 - 99 cm H₂O

ASSEMBLY

Installed on top of the IPX spigot.

FUNKTION

Der Differenzdruckmesser zeigt in Echtzeit den im Silo herrschenden Überdruck während des Befüllens und während des Endschwalles an.

BESCHREIBUNG

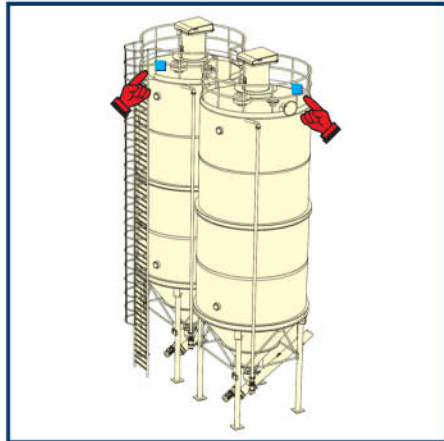
- Selbstreinigende und temperaturwechselbeständige Membran
- Aluminiumgehäuse
- Leiterplatte
- Schrauben und Dichtungen für die Montage

TECHNISCHE DATEN

- Betriebstemperatur: -30° bis +80°C
- Betriebsspannung: 24 V DC
- Anschlusskabel: 2 x 1,5 mm² (abgeschirmt)
- Energieverbrauch: 2 W
- Elektrische Kontakte (Signal): 0 - 20 mA
- Schutzart: IP55
- Betriebsdruck: 0 bis 99 cm H₂O

EINBAU

Wird auf IPX-Stützen montiert.



UTILISATION

L'indicateur a pour but d'émettre un signal qui informe en temps réel sur la valeur de la pression à l'intérieur du silo pendant les opérations de chargement pneumatique.

DESCRIPTION

- Membrane résistante aux écarts de température et autonettoyante.
- Corps en aluminium.
- Carte électronique.
- Boulons et garnitures pour le montage.

CARACTÉRISTIQUES TECHNIQUES

- Température de service: de -30°C à +80°C
- Tension d'alimentation: 24 V (CA)
- Câble de liaison électrique: 2 x 1.5 mm² blindé
- Consommation d'énergie: 2 W
- Contacts électriques (signal): 0 - 20 mA
- Protection: IP55
- Pression de service: 0 - 99 cm H₂O

MONTAGE

Il est installé sur l'embout de remplissage IPX.

UTILIZZO

L'indicatore ha lo scopo di inviare un segnale che informa in tempo reale sulla pressione all'interno del silo durante le procedure di carico.

DESCRIZIONE

- Membrana resistente all'escursione termica e autopulente
- Corpo in alluminio
- Scheda elettronica
- Bulloni e guarnizioni per il montaggio

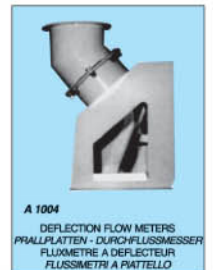
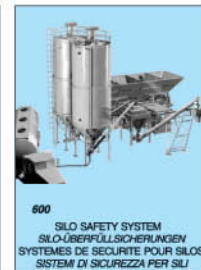
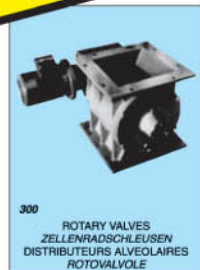
CARATTERISTICHE TECNICHE

- Temperatura di esercizio: da -30°C a +80°C
- Tensione di alimentazione: 24 V AC
- Cavo di collegamento elettrico: 2 x 1.5 mm² schermato
- Consumo energia: 2 W
- Contatti elettrici (segnale): 0 - 20 mA
- Protezione: IP55
- Pressione di esercizio: 0 - 99 cm H₂O

MONTAGGIO

Viene installato per mezzo del tronchetto IPX.

**RANGE OF PRODUCTS
LIEFERPROGRAMM
PRODUCTION
PRODUZIONE**



N.B.: Rights reserved to modify technical specifications.

N.B.: Angaben ohne Gewähr. Änderungen können ohne Vorankündigung vorgenommen werden.

N.B.: Toutes données portées dans le présent catalogue n'engagent pas le fabricant. Elles peuvent être modifiées à tout moment.

N.B.: Tutti i dati riportati nel presente catalogo non sono impegnativi e possono subire variazioni in qualsiasi momento.