



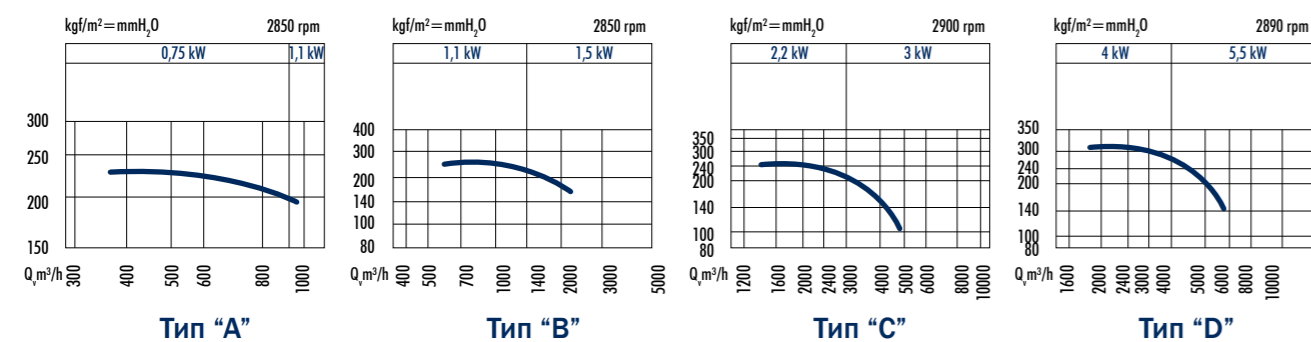
- "S" тип: Базовый корпус фильтра для избыточного давления или подключения к внешней вытяжной системе
- "I" тип: Погружаемый корпус фильтра для избыточного давления или подключения к внешней вытяжной системе
- "D" тип: Корпус фильтра для отрицательного давления
- "E" тип: Погружаемый корпус фильтра для отрицательного давления

- "S" Typ: BASIS-Filtermodell für pneumatische Druck- und Saugfördersysteme
- "I" Typ: EINHANGFILTER für pneumatische Druck- und Saugfördersysteme
- "D" Typ: UNTERDRUCKFILTER
- "E" Typ: UNTERDRUCK-EINHANGFILTER

- "S" Type: BASIC filter units for pressure or suction type pneumatic conveying systems
- "I" Type: INSERTABLE filter units for pressure or suction type pneumatic conveying systems
- "D" Type: NEGATIVE PRESSURE filter units
- "E" Type: INSERTABLE NEGATIVE PRESSURE filter units

- "S" type: Filtri BASE per sistemi di trasporto pneumatico in pressione e in aspirazione
- "I" type: Filtri INSERIBILI per sistemi di trasporto pneumatico in pressione e in aspirazione
- "D" type: Filtri per applicazioni in DEPRESSIONE
- "E" type: Filtri INSERIBILI per applicazioni in DEPRESSIONE

Характеристики вентиляторов - Ventilator-Leistungskurven - Fan Performance - Prestazioni Aspiratori



WAM 03505.03 07/08 Rights reserved to modify technical specifications



Другое оборудование - Weitere Produkte - Further Products - Autre production



В.А.М.-МОСКВА
г.Москва, ул. Б.Почтовая,
д.18/20, стр. 2, оф.1-1.
тел: +7(495)981-86-26
факс: +7(495)663-36-29
wammoscow@yandex.ru
www.wammoscow.ru

г. Екатеринбург,
ул. Чернышевского, д.16,
тел./факс: +7(343)380-23-28



UNI EN ISO 9001-2000
Certified Company

WAMFLO®

Круглый воздушный фильтр с фланцем
Flanged Round Dust Collectors
Geflanschte Rundfilter
Filtres Ronds Bridés



Bulk Solids Handling Equipment Bulk Solids Handling Equipment Bulk Solids Handling Equipment

Оборудование для работы с сыпучими материалами Оборудование для работы с сыпучими материалами

Круглые воздушные фильтры WAMFLO® разработаны для контроля выбросов любых видов пыли на промышленных предприятиях.

Пыль улавливается из загрязненного воздуха как гофрированными (картриджи или POLYPLEAT), так и гладкими фильтрующими элементами (круглые и эллиптические мешки).

Автоматическая система пневмоочистки дает возможность применения фильтров WAMFLO® в непрерывном режиме работы.

WAMFLO® Filter dienen zur Emissionskontrolle von Stäuben jeglicher Art in allen industriellen Anwendungen.

Der Staub wird durch innovative, von WAM® selbst hergestellte Filterelemente (Patronen, POLYPLEAT®, Schläuche oder Minitaschen) vom kontaminierten Luftstrom getrennt.

Dank der automatischen, pneumatischen Abreinigung sind WAMFLO® Filter für einen Dauerbetrieb geeignet.

The WAMFLO® Dust Collector range has been developed to control the emission of any kind of dust in virtually all industrial sectors.

Dust is separated from the contaminated air flow by either pleated (cartridges or POLYPLEAT® type by WAM®) or plain filtering elements (cylindrical or elliptical bags).

The automatic reverse air jet filter cleaning system makes WAMFLO® Dust Collectors suitable for continuous operation.

WAMFLO® è un filtro circolare sviluppato per il trattamento ed il controllo delle emissioni di polveri di qualsiasi natura in tutti i settori industriali.

La polvere è separata dal flusso d'aria contaminata attraverso gli innovativi elementi filtranti WAM® plissettati (cartucce e POLYPLEAT®) o lisci (manica tonda e manica ellittica).

Grazie al sistema automatico di pulizia ad aria compressa i filtri WAMFLO® sono i più idonei all'utilizzo in continuo

Соленоидные клапаны встроены в воздушный ресивер для минимизации сопротивления

“Full Immersion” - Elektromagnetventile im Druckbehälter eingelassen zur Minimierung der Strömungsverluste

“Full Immersion” solenoid valves incorporated in air tank to minimize flow resistance

Elettrovalvole “full immersion” inserite all'interno del serbatoio per ridurre al minimo le perdite di carico

Алюминиевый воздушный ресивер (устойчивый к коррозии)

Alu-Druckluftbehälter (korrosionsgeschützt)

Aluminium air tank (corrosion-resistant)

Serbatoio aria compressa in alluminio (anticorrosione)

Шарнир верхней крышки с фиксатором

Bei Öffnung automatisch arretierende “Autolock” Wetterhaubenscharniere

Weather protection cover “Autolock” hinges self-locking when open

Cerniere “Autolock” del coperchio che si bloccano automaticamente in fase di apertura

Особенности - Merkmale - Features - Caratteristiche

Функции - Funktion - Function - Funzione

Стандартный корпус из нержавеющей стали 304
Gehäuse serienmäßig aus Edelstahl 1.4301
Standard 304 Stainless Steel Body
Corpo di serie in AISI 304

Работа в неблагоприятных погодных условиях (Возможно использование в пищевой промышленности)
Wetterschutzfinish (auf Wunsch problemlos in nahrungsmitteltaugliche Version wandelbar)
Weatherproof Finish (Can be Easily Turned into Food-Grade)
Resistenza alle intemperie (alimentare su richiesta)

Установка фильтрующих элементов без инструментов
Filterelemente von Hand einpressbar
Push-Fit Filter Element Assembly
Elementi filtranti ad incastro a mano

Не требует дополнительных инструментов
Weder Werkzeug, noch Schraubenmaterial erforderlich
No Tools, No Hardware Required
Nessun bisogno di utensili e bulloneria

Высокоэффективная система очистки
Hoch effizientes Abreinigungssystem
High-Efficiency Cleaning System
Sistema di pulizia ad elevata efficienza

Минимальные потери давления
Minimierter Druckverlust
Minimized Pressure Loss
Minimizza perdite di pressione

Широкий ассортимент фильтрующих элементов
Breites Filterelementprogramm
Wide Range of Filter Elements
Vasta gamma di elementi filtranti

Большое количество опций / заменяемость деталей
Vielzahl an Geräteoptionen / Hoher Grad an Austauschbarkeit
Large Number of Dust Collector Options / High Degree of Interchangeability
Gran numero di opzioni di filtri / Alto grado di intercambiabilità

Система пневмоочистки встроена в крышку фильтра и не требует технического обслуживания

In die Wetterhaube integrierte, wartungsfreie Abblaseinheit

Maintenance-free air jet cleaning unit integrated inside weather protection cover

Gruppo di sparo, che non necessita di manutenzione, inserito all'interno del coperchio

Прочный корпус из нержавеющей стали 304 с нижним фланцем

Robustes Gehäuse aus Edelsta Flanschverbindung

Robust 304 stainless steel body with bottom flange

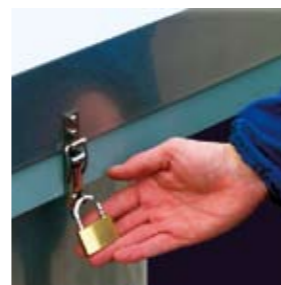
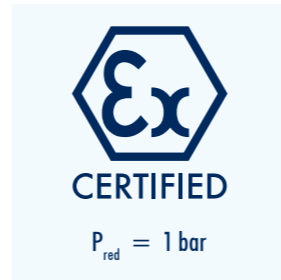
Corpo filtro robusto in AISI 304 con connessione flangiata

Крышка фильтра закрывается на замок

Wetterhaube mit abschließbarem Schnellverschluss

Weather protection cover with lockable snap hook

Rapida apertura del coperchio tramite gancio loctettabile



Преимущества - Vorteile - Benefits - Vantaggi

Уменьшается стоимость технического обслуживания благодаря большой износостойкости
Geringere Wartungskosten dank höherer Lebensdauer
Reduced Maintenance Costs Due to Increased Durability
Costi di manutenzione più bassi grazie ad una durata più lunga

Упрощенное техническое обслуживание
Geringere Wartungskosten
Reduced Maintenance Costs
Costi di manutenzione più bassi

Низкие производственные издержки
Geringere Betriebskosten
Lower Operating Costs
Costi di esercizio più bassi

Индивидуальные решения
Individuell abgestimmte Problemlösungen
Individual problem Solving
Soluzioni individuali mirate

Опции и аксессуары - Optionen und Zubehör - Options and Accessories - Opzioni e Accessori

Стандартные корпус из нержавеющей стали 304 (под заказ 316 сталь)

Standard-Filtergehäuse aus Edelstahl 1.4301 (optional 1.4401)

Standard 304 Stainless Steel Body (316 on request)

Corpo standard in AISI 304 (316 su richiesta)



Вентилятор

Ventilator

Fan

Aspiratore



Вентиляционная заслонка с круглым фланцем или козырьком

Ventilatorabdrossel mit Rundflansch oder Regenschutzdach

Fan Choke with Round Flange or Rain Cover

Valvola parzializzatrice con flangia tonda o parapigioggia



Электронная контрольная панель с встроенным дифференциальным датчиком давления

Elektronische Steuerung mit integriertem Druckdifferenzmesser

Electronic Control Panel with Integrated Pressure Differential Meter

Scheda elettronica con misuratore differenziale di pressione integrato



Воронка с диффузором

Trichter mit Diffusor

Hopper with Diffuser

Tramoggia con diffusore



POLYPLEAT®



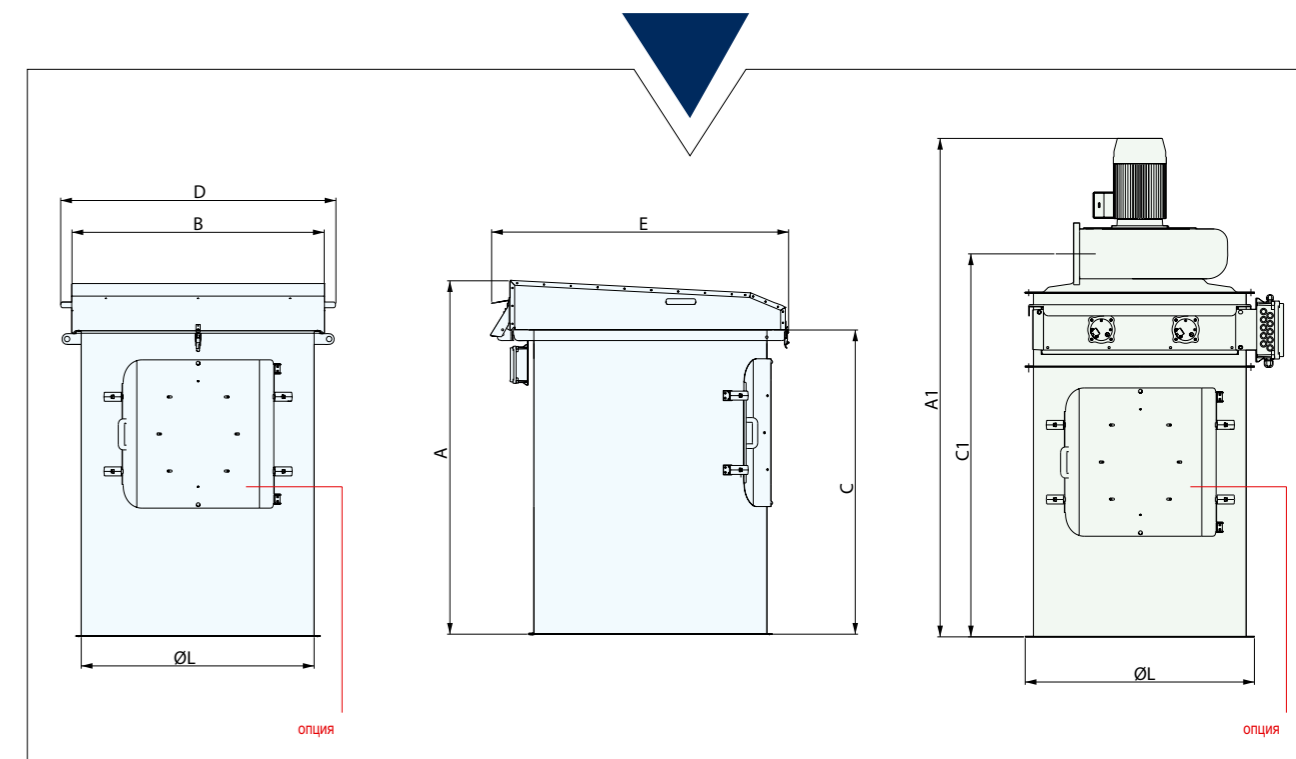
Эллиптический мешок
Minitasche
Elliptical Bag
Manica ellittica



Круглый мешок
Schlauch
Round Bag
Manica



Картридж
Patrone
Cartridge
Cartuccia



Площадь фильтрующей поверхности Filterfläche Filter Surface Superficie filtrante (m²)				Ø L	A	B	C	D	E	A1	C1
FNW 1	FNC / FNA FNS / FNP 2	FNM / FNF FNB / FNL 3	FNE 4								
-	2-4	-	-	400	746	495	520	580	635	1.197	879
-	3-5	-	-	400	996	495	770	580	635	1.447	1.129
-	6	1	-	400	1.146	495	920	580	635	1.597	1.279
-	-	2	-	400	1.586	495	1.360	580	635	2.037	1.719
-	-	3	-	400	2.066	495	1.840	580	635	2.517	2.199
7	7	-	2	600	746	690	520	775	880	1.325	913
11	10	-	-	600	996	690	770	775	880	1.575	1.163
14	12	3	4	600	1.146	690	920	775	880	1.725	1.313
-	-	5	7	600	1.586	690	1.360	775	880	2.165	1.753
-	-	6	9	600	2.066	690	1.840	775	880	2.645	2.233
13	12	-	4	800	746	875	520	960	1.010	1.430	943
20	18	-	-	800	996	875	770	960	1.010	1.680	1.193
24	22	5	7	800	1.146	875	920	960	1.010	1.830	1.343
-	-	8	10	800	1.586	875	1.360	960	1.010	2.270	1.783
-	-	11	13	800	2.066	875	1.840	960	1.010	2.750	2.263
27	24	-	6	1.000	746	1.125	520	1.210	1.325	1.455	963
40	36	-	-	1.000	996	1.125	770	1.210	1.325	1.705	1.213
48	44	11	12	1.000	1.146	1.125	920	1.210	1.325	1.855	1.363
-	-	16	18	1.000	1.586	1.125	1.360	1.210	1.325	2.295	1.803
-	-	21	24	1.000	2.066	1.125	1.840	1.210	1.325	2.775	2.283

Размеры в мм