

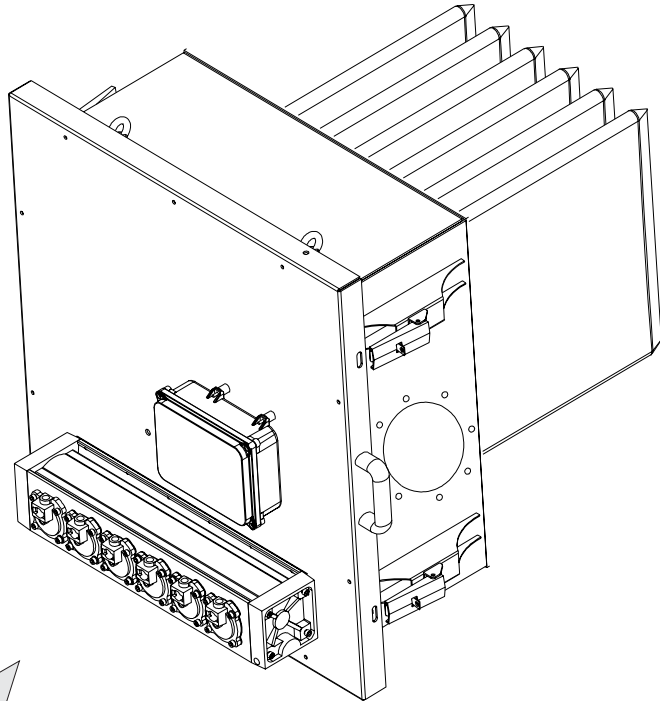


WAM®



3

SPARE PARTS



WAMAIR® Vacuum

- **INSERTABLE POLIGONAL FILTERS FOR NEGATIVE PRESSURE
SPARE PARTS CATALOGUE**
- **UNTERDRUCK EINSCHUBRECHTECKIGEFILTER
ERSATZTEILKATALOG**
- **FILTRES POLIGONAUX ENCASTRABLES POUR DEPRESSION
PIECES DE RECHANGE**
- **FILTRI POLIGONALI INSERIBILI IN DEPRESSIONE
PEZZI DI RICAMBIO**

All rights reserved © WAMGROUP

CATALOGUE No. WA.03510.VAC		CREATION DATE	
ISSUE A	CIRCULATION 100	DATE OF LATEST UPDATE	10.06



All the products described in this catalogue are manufactured according to **WAM® S.p.A. Quality System procedures.**

The Company's Quality System, certified in July 1994 according to International Standards **UNI EN ISO 9002-94** and extended to **UNI EN ISO 9001-2000** in October, 2002, ensures that the entire production process, starting from the processing of the order to the technical service after delivery, is carried out in a controlled manner that guarantees the quality standard of the product.

*Alle in diesem Katalog beschriebenen Erzeugnisse werden in Konformität mit dem **Qualitätssystem der WAM® S.p.A. hergestellt.***

*Das im Juli 1994 zertifizierte Qualitätssystem entspricht der Norm **UNI EN ISO 9002-94** (im Oktober 2002 auf **UNI EN ISO 9001-2000** erweitert) und gewährleistet dem Kunden eine strenge Qualitätskontrolle in jeder Phase des Produktionsprozesses bis hin zum Kundendienst nach Auslieferung der Ware.*

Tous les produits décrits dans ce catalogue ont été réalisés selon les modalités opérationnelles définies **Système de Qualité de WAM® S.p.A.**

Le système de Qualité de l'entreprise, certifié au mois de juillet 1994 en conformité aux Normes Internationales **UNI EN ISO 9002-94** et successivement étendu à **UNI EN ISO 9001-2000** au mois de octobre 2002, est en mesure d'assurer que le procédé entier de production, à partir de la formulation de la commande jusqu'au service technique après la livraison, soit effectué de manière contrôlée et appropriée afin de garantir le standard de qualité du produit.

*Tutti i prodotti descritti in questo catalogo sono stati realizzati secondo modalità operative definite **Sistema Qualità di WAM® S.p.A.***

*Il Sistema Qualità aziendale, certificato dal luglio 1994 in conformità alle Normative Internazionali **UNI EN ISO 9002-94** e successivamente esteso alle Normative Internazionali **UNI EN ISO 9001-2000** nell'ottobre 2002, è in grado di assicurare che l'intero processo produttivo, dalla formulazione dell'ordine fino all'assistenza tecnica successiva alla consegna, venga effettuato in modo controllato ed adeguato a garantire lo standard qualitativo del prodotto.*



**UNI EN ISO 9001-2000
Certified Company**

**This publication cancels and replaces any previous edition and revision.
We reserve the right to implement modifications without notice.
This catalogue cannot be reproduced, even partially, without prior consent.**

***Diese Veröffentlichung annulliert und ersetzt jeder hergehende Edition oder Revision.
WAM® behält sich das Recht vor, Änderungen ohne vorherige Informationen durchzuführen.***

**Cette publication annule et remplace toutes les autres précédentes.
Nous nous réservons le droit d'apporter toutes modifications à nos produits.
La reproduction et la publication partielle ou totale de ce catalogue est interdite sans notre autorisation.**

***Questa pubblicazione annulla e sostituisce ogni precedente edizione o revisione.
Ci riserviamo il diritto di apportare modifiche senza preavviso.
E' vietata la riproduzione anche parziale senza autorizzazione.***



WAMAIR® - INDEX
Vacuum - INHALTSVERZEICHNIS
- INDEX
- INDICE

10.06

3

WA.03510.VAC. R. INDEX

3 SPARE PARTS CATALOGUE
SPARE PARTS.....

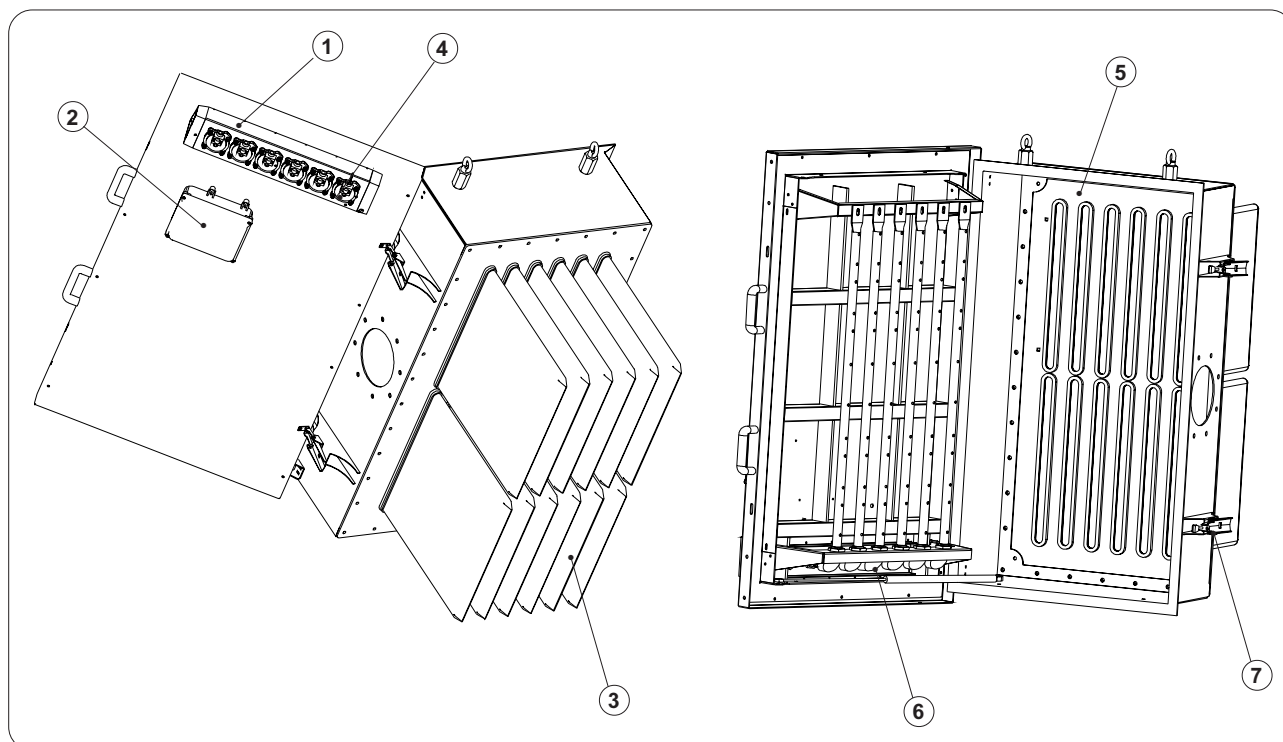
3 ERSATZEILKATALOG
ERSATZEILKATALOG.....

R .01→.03

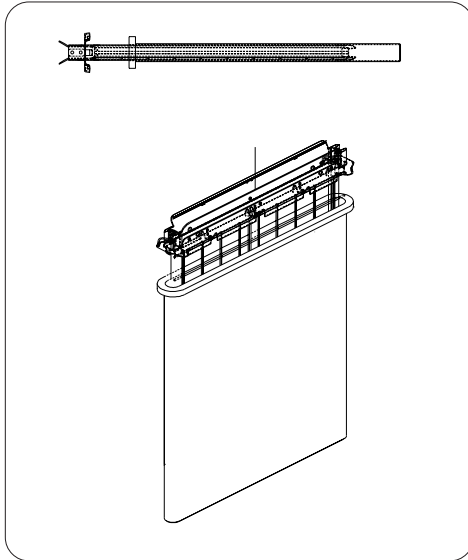
3 CATALOGUE PIECES DE RECHANGE
PIECES DE RECHANGE.....

CATALOGO RICAMBI
PEZZI DI RICAMBIO.....

R .01→.03



ITEM POS.	DESCRIPTION - BENENNUNG DESIGNATION - DESCRIZIONE	CODE	PAGE - SEITE PAGE - PAGINA
1	Air Tank Druckluftbehälter Réservoir air comprimé Serbatoio aria compressa	6EV	GV0ET106 /
		9EV	GV0ET209 /
2	Control panel - Steuerungsplatine Carte électronique - Scheda elettronica	See page - Siehe Seite Voir page - Vedi pagina	T.14
3	Filter element - Filterelement Elément filtrant - Elemento filtrante	See page - Siehe Seite Voir page - Vedi pagina	T.12
4	Solenoid valves - Magnetventile Electrovannes - Elettrovalvole	See page - Siehe Seite Voir page - Vedi pagina	T.13
5	Seal frame - Elementehalterungsplatte Plaque porte éléments - Piastra portaelementi	See page - Siehe Seite Voir page - Vedi pagina	/
6	Compressed air rubber pipe connection - Druckluftanschluss (Gummirohr) Raccord tube air comprimé en caoutchouc - Tubo gomma attacco aria	2098A491A	/
7	Hook cover - Haubenverschluß Crochet chapeau - Gancio chiusura coperchio	5516FL0835	/

POCKETS - TASCHEN - POCHEs - TASCHE
**Filters - Filter - Filtres - Filtri
FPHT / FPVT**

KFNT
1
006
FP

1 H = 500
 2 H = 750
 4 H = 1000
 5 H = 1250
 7 H = 1500

Q.ty

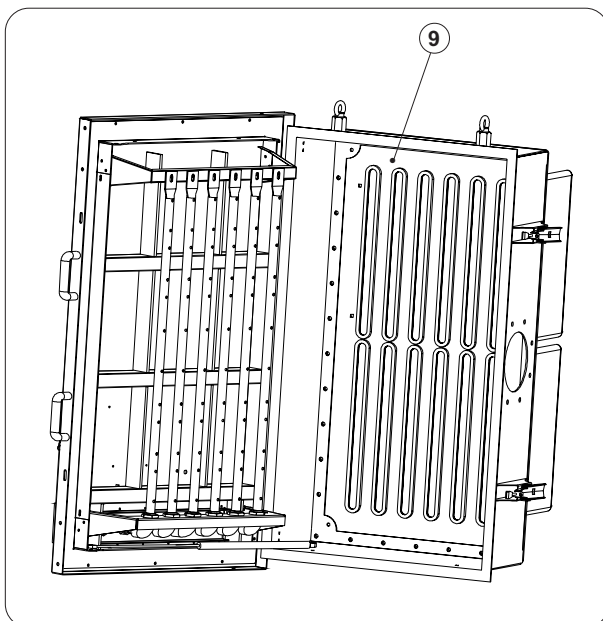
6 - 9 - 12 - 24 - 36

Medium - Mittel - Média - Media

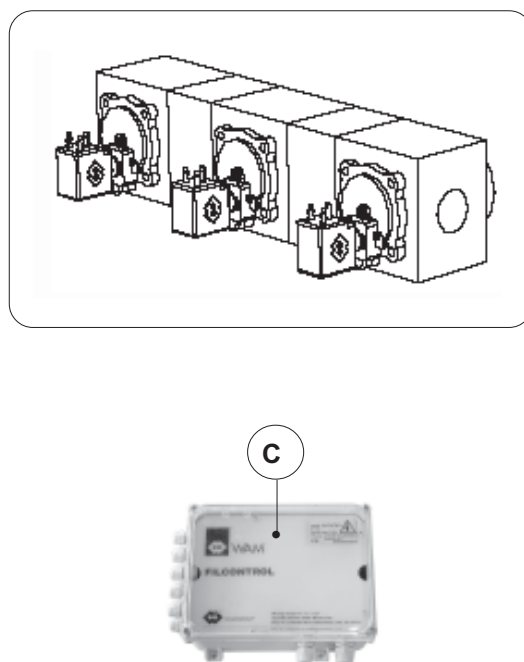
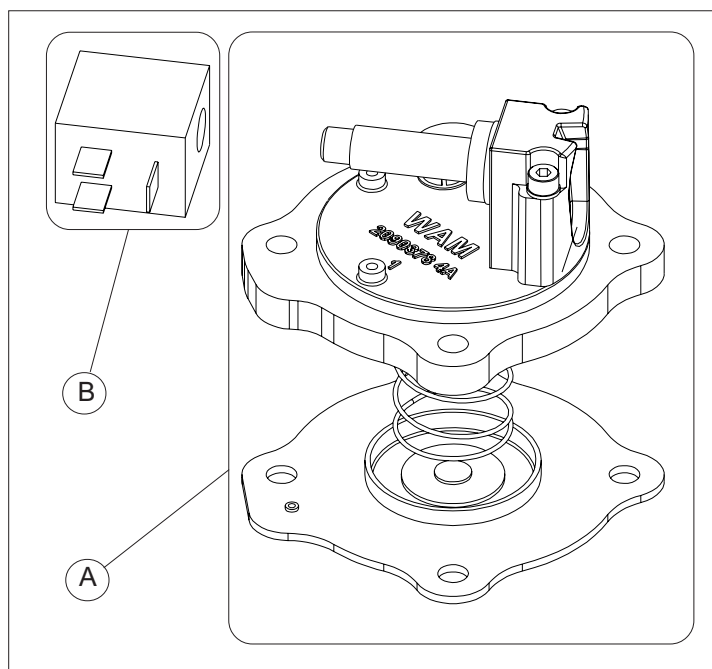
FP - FA - FV
 FB - FZ - MT
 FU - FF

Frames for pockets - Stützkörbe für Taschen - Paniers pour poches - Cestelli per tasche

H	Code
500	2064 8691A
750	2064 8701A
1000	2064 8711A
1250	2064 8721A
1500	2064 8731A

SEAL FRAME - ELEMENTEHALTERUNGSPLATTE - PLAQUE PORTE ÉLEMENTS - PIASTRA PORTAELEMENTI


Filter - Filter - Filtre - Filtro	Code
FPN...103 - FPN...205 FPN...306 - FPN...408 FPN...509	2066621/A
FPN...605 - FPN...707 FPN...809 - FPN...912 FPN...A14	2066622/A
FPN...B06 - FPN...C09 FPN...D12 - FPN...E15 FPN...F18	2066623/A



Item Pos.	Description - Benennung Désignation - Descrizione	Code	
A	Solenoid valve repair kit - <i>Reparatursatz Magnetventil</i> Kit réparation électrovanne- <i>Kit riparazione elettrovalvola</i>	12020250A	
B	Solenoid coil - <i>Spule</i> Bobina - <i>Bobina</i>	BOB02450	24V AC
		BOB024CC	24V DC
		BOB04850	48V AC
		BOB048CC	48V DC
		BOB11050	110V AC
		BOB110CC	110V DC
(A + B)	Solenoid valve assembly - <i>Gruppe Magnetventil</i> <i>Groupe électrovanne - Gruppo elettrovalvola</i>	BOB22050	220V AC
		KEVN02450	24V AC
		KEVN024CC	24V DC
		KEVN04850	48V AC
		KEVN048CC	48V DC
		KEVN11050	110V AC
		KEVN110CC	110V DC
		KEVN22050	220V AC

Item - Pos. C

1302
002
OC

Number of outputs - *Zahl der Ausgänge*
 Nombre de sorties - **Numero uscite**

OC= Std. panel - *Standardtafel* - Panneau std - *Pannello std*
 OE = Spare on original type - *Ersatzteil auf altem Typ*
 Rechange sur type vieux - *Ricambio su tipo vecchio*

N.B. Rights reserved to modify technical specifications

N.B. Angaben ohne Gewähr. Änderungen können ohne Vorankündigung vorgenommen werden.

N.B. Toutes données portées dans le présent catalogue n'engagent pas le fabricant. Elles peuvent être modifiées à tout moment.

N.B. Tutti i dati riportati nel presente catalogo non sono impegnativi e possono subire variazioni in qualsiasi momento.



WAM®

WAM S.p.A.
Via Cavour, 338
I - 41030 Ponte Motta
Cavezzo (MO) - ITALY

 +39 / 0535 / 618111
fax +39 / 0535 / 618226
e-mail info@wamgroup.it
internet www.wamgroup.com
videoconferenze + 39 / 0535 / 49032