

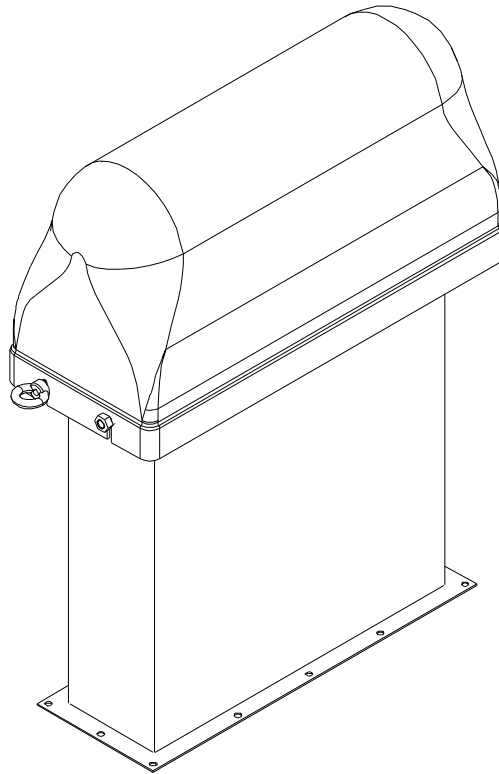


WAM®



3

SPARE PARTS



HOPPERJET®

Series R01

- **HOPPER VENTING FILTERS**
SPARE PARTS CATALOGUE
- **TRICHTER-ENTSTAUBUNGSFILTER**
ERSATZTEILKATALOG
- **FILTRE DEPOUSSIÉREUR POUR TREMIÉS**
PIECES DE RECHANGE
- **FILTRO DEPOLVERATORE PER TRAMOGGE**
PEZZI DI RICAMBIO

All rights reserved © WAMGROUP

CATALOGUE No.		WA. 03510.60.R	CREATION DATE 04 - 2001
ISSUE A5	CIRCULATION 100	DATE OF LATEST UPDATE 10.09	



WAM®

All the products described in this catalogue are manufactured according to **WAM® S.p.A. Quality System procedures.**

The Company's Quality System, certified in July 1994 according to International Standards **UNI EN ISO 9002-94** and extended to **UNI EN ISO 9001-2000** in October, 2002, ensures that the entire production process, starting from the processing of the order to the technical service after delivery, is carried out in a controlled manner that guarantees the quality standard of the product.

*Alle in diesem Katalog beschriebenen Erzeugnisse werden in Konformität mit dem **Qualitätssystem der WAM® S.p.A. hergestellt.***

*Das im Juli 1994 zertifizierte Qualitätssystem entspricht der Norm **UNI EN ISO 9002-94** (im Oktober 2002 auf **UNI EN ISO 9001-2000** erweitert) und gewährleistet dem Kunden eine strenge Qualitätskontrolle in jeder Phase des Produktionsprozesses bis hin zum Kundendienst nach Auslieferung der Ware.*

Tous les produits décrits dans ce catalogue ont été réalisés selon les modalités opérationnelles définies **Système de Qualité de WAM® S.p.A.**

Le système de Qualité de l'entreprise, certifié au mois de juillet 1994 en conformité aux Normes Internationales **UNI EN ISO 9002-94** et successivement étendu à **UNI EN ISO 9001-2000** au mois de octobre 2002, est en mesure d'assurer que le procédé entier de production, à partir de la formulation de la commande jusqu'au service technique après la livraison, soit effectué de manière contrôlée et appropriée afin de garantir le standard de qualité du produit.

*Tutti i prodotti descritti in questo catalogo sono stati realizzati secondo modalità operative definite **Sistema Qualità di WAM® S.p.A.***

*Il Sistema Qualità aziendale, certificato dal luglio 1994 in conformità alle Normative Internazionali **UNI EN ISO 9002-94** e successivamente esteso alle Normative Internazionali **UNI EN ISO 9001-2000** nell'ottobre 2002, è in grado di assicurare che l'intero processo produttivo, dalla formulazione dell'ordine fino all'assistenza tecnica successiva alla consegna, venga effettuato in modo controllato ed adeguato a garantire lo standard qualitativo del prodotto.*

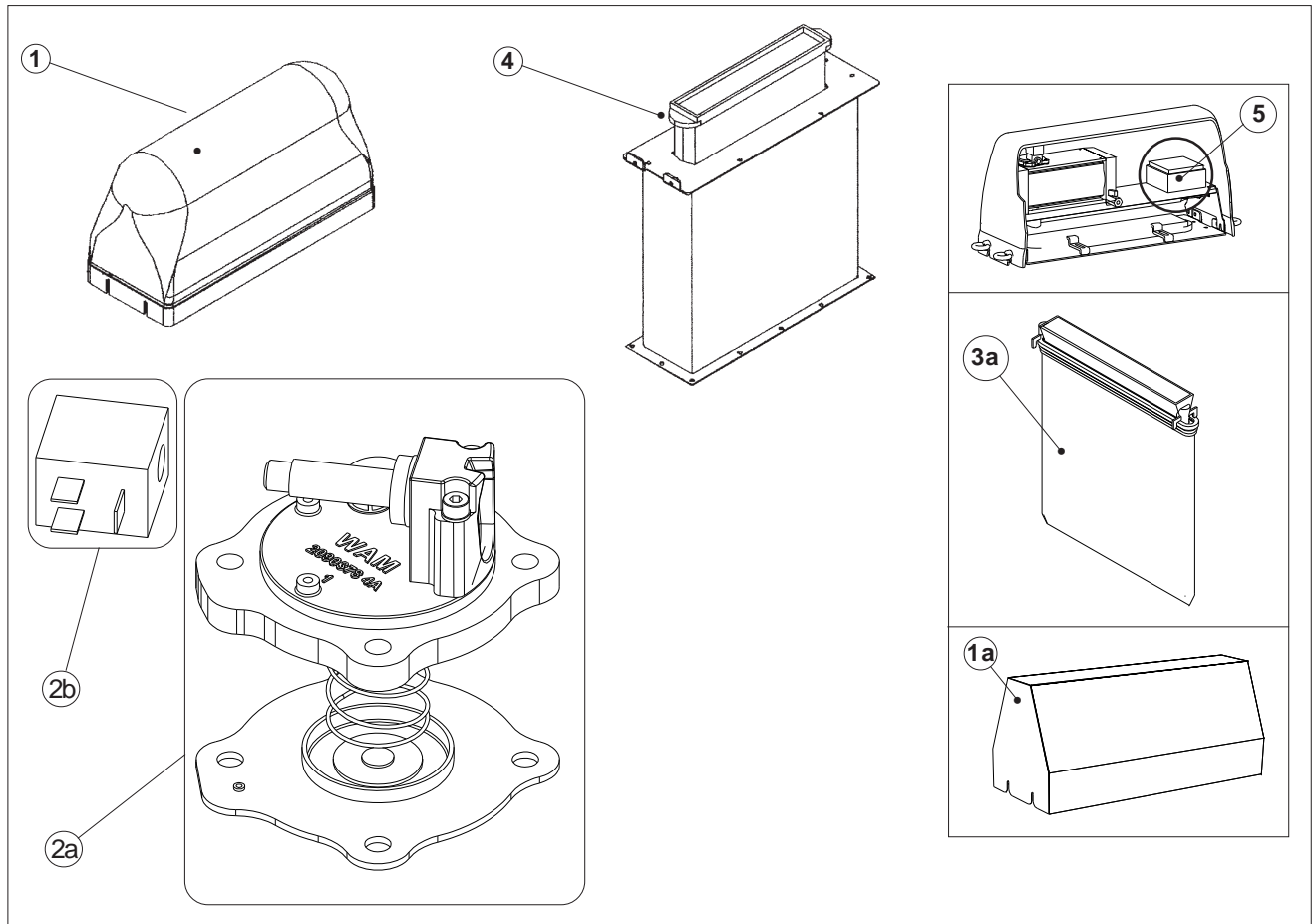


Possible deviations due to modifications and/or manufacturing tolerances are reserved.

Abweichungen infolge Änderungen und/oder aufgrund von Fertigungstoleranzen sind vorbehalten.

Nous nous réservons des écarts éventuels dus des modifications et/ou des tolérances d'usage.

Ci riserviamo eventuali scostamenti dovuti a modifiche e/o tolleranze di lavorazione.



Item Pos.	Description - Benennung Désignation - Descrizione	Code	
1	Plastic standard weather protection cover - PlastikStandard-Wetterhaube Capot parapluie plastique - Coperchio parapioggia plastica	1301118NA	
1a	Protection cover AISI 304 - Deckel edelstahl 1.4301 Capot INOX 304 - Coperchio AISI 304		
2a	Solenoid valve repair kit - <i>Reparatursatz Magnetventil</i> Kit réparation électrovanne - <i>Kit riparazione elettrovalvola</i>	12020250A	
2b	Coil - <i>Spule</i> Bobine - <i>Bobina</i>	BOB02450	24V AC
		BOB024CC	24V DC
		BOB04850	48V AC
		BOB048CC	48V DC
		BOB11050	110V AC
		BOB110CC	110V DC
		BOB22050	220V AC
2 (2a + 2b)	Solenoid valve assembly - <i>Magnetventilgruppe</i> Groupe électrovanne - <i>Gruppo elettrovalvola</i>	KEVN02450	24V AC
		KEVN024CC	24V DC
		KEVN04850	48V AC
		KEVN048CC	48V DC
		KEVN11050	110V AC
		KEVN110CC	110V DC
		KEVN22050	220V AC
3a	Type POCKET filter element - <i>Filterelement typ FILTERTASCHE</i> Élément filtrant type POCHE - <i>Elemento filtrante tipo TASCIA</i>	TO11F...	
4	Filter casing - <i>Filtergehäuse</i> Corps filtre - <i>Corpo filtro</i>	13011162A	
5	Control panel - <i>Steuerungsplatine</i> Carte électronique - <i>Scheda elettronica</i>	13009820A	

N.B. Rights reserved to modify technical specifications

N.B. Angaben ohne Gewähr. Änderungen können ohne Vorankündigung vorgenommen werden.

N.B. Toutes données portées dans le présent catalogue n'engagent pas le fabricant. Elles peuvent être modifiées à tout moment.

N.B. Tutti i dati riportati nel presente catalogo non sono impegnativi e possono subire variazioni in qualsiasi momento.



WAM®

WAM S.p.A.
Via Cavour, 338
I - 41030 Ponte Motta
Cavezzo (MO) - ITALY

 +39 / 0535 / 618111
fax +39 / 0535 / 618226
e-mail info@wamgroup.it
internet www.wamgroup.com
videoconferenze + 39 / 0535 / 49032