

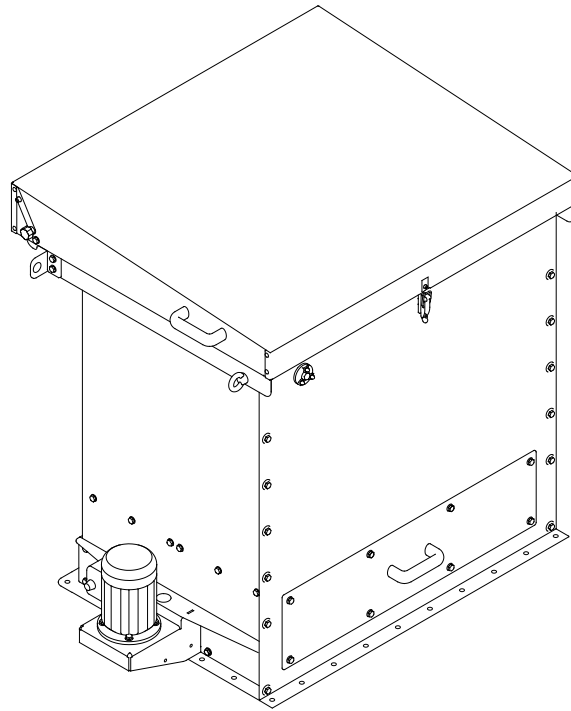


WAM®



3

SPARE PARTS



DUSTSHAKE

Series R01

- **POLYGONAL DUST FILTER WITH SHAKER CLEANING**
SPARE PARTS CATALOGUE
- **POLYGONALES ENTSTAUBUNGSFILTER MIT MECHANISCHER ABRÜTTELUNG**
ERSATZTEILKATALOG
- **FILTRE DEPOUSSIÉREUR POLYGONAL A SECOUEMENT MECANIQUE**
PIECES DE RECHANGE
- **FILTRO DEPOLVERATORE POLIGONALE A SCUOTIMENTO MECCANICO**
PEZZI DI RICAMBIO

All rights reserved © WAMGROUP

CATALOGUE No. **WA.03510.40 R.**

ISSUE
A4

CIRCULATION
100

LATEST UPDATE
11.10



All the products described in this catalogue are manufactured according to **WAM® S.p.A. Quality System procedures**. The Company's Quality System, certified in July 1994 according to International Standards **UNI EN ISO 9002-94** and extended to **UNI EN ISO 9001-2000** in October, 2002, ensures that the entire production process, starting from the processing of the order to the technical service after delivery, is carried out in a controlled manner that guarantees the quality standard of the product.

*Alle in diesem Katalog beschriebenen Erzeugnisse werden in Konformität mit dem **Qualitätssystem der WAM® S.p.A. hergestellt.***

*Das im Juli 1994 zertifizierte Qualitätssystem entspricht der Norm **UNI EN ISO 9002-94** (im Oktober 2002 auf **UNI EN ISO 9001-2000** erweitert) und gewährleistet dem Kunden eine strenge Qualitätskontrolle in jeder Phase des Produktionsprozesses bis hin zum Kundendienst nach Auslieferung der Ware.*

Tous les produits décrits dans ce catalogue ont été réalisés selon les modalités opérationnelles définies **Système de Qualité de WAM® S.p.A.**

Le système de Qualité de l'entreprise, certifié au mois de juillet 1994 en conformité aux Normes Internationales **UNI EN ISO 9002-94** et successivement étendu à **UNI EN ISO 9001-2000** au mois de octobre 2002, est en mesure d'assurer que le procédé entier de production, à partir de la formulation de la commande jusqu'au service technique après la livraison, soit effectué de manière contrôlée et appropriée afin de garantir le standard de qualité du produit.

*Tutti i prodotti descritti in questo catalogo sono stati realizzati secondo modalità operative definite **Sistema Qualità di WAM® S.p.A.***

*Il Sistema Qualità aziendale, certificato dal luglio 1994 in conformità alle Normative Internazionali **UNI EN ISO 9002-94** e successivamente esteso alle Normative Internazionali **UNI EN ISO 9001-2000** nell'ottobre 2002, è in grado di assicurare che l'intero processo produttivo, dalla formulazione dell'ordine fino all'assistenza tecnica successiva alla consegna, venga effettuato in modo controllato ed adeguato a garantire lo standard qualitativo del prodotto.*

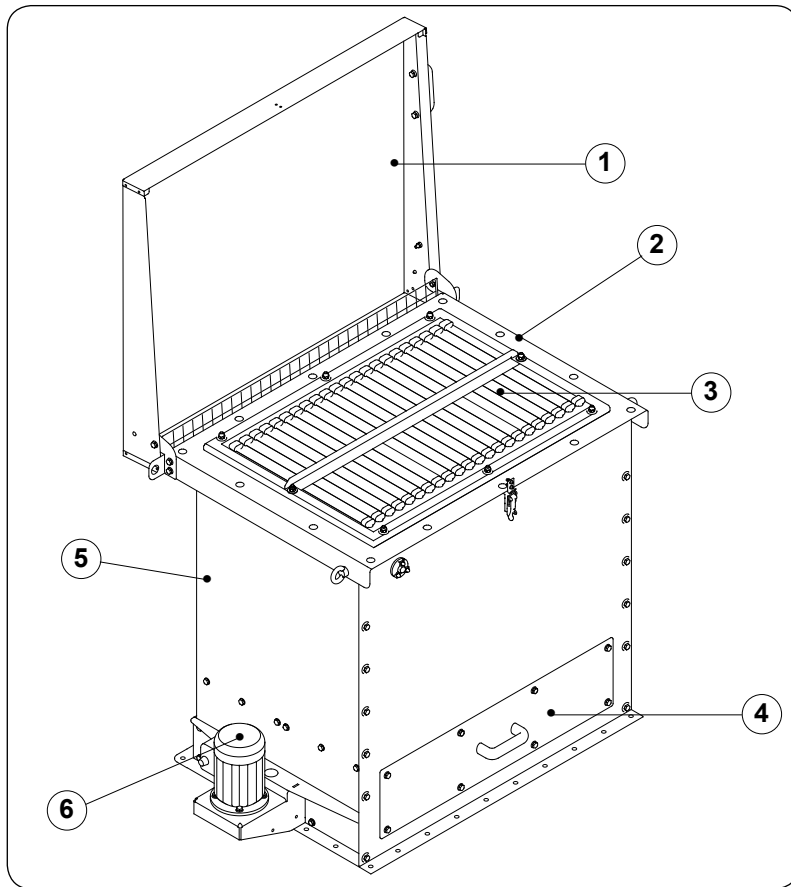


This publication cancels and replaces any previous edition and revision.
We reserve the right to implement modifications without notice.
This catalogue cannot be reproduced, even partially, without prior consent.

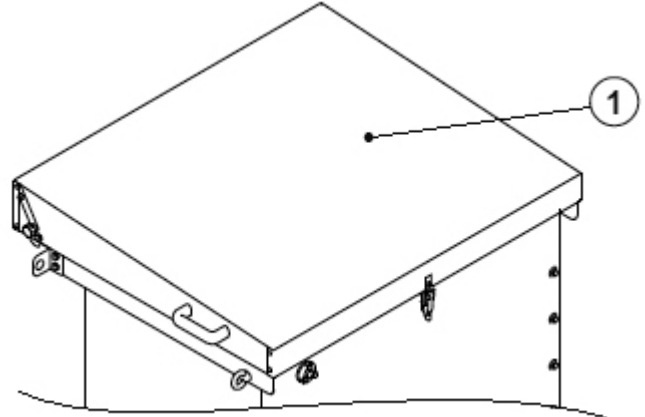
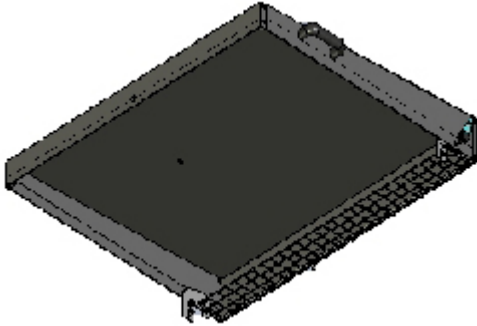
*Diese Veröffentlichung annulliert und ersetzt jeder hergehende Edition oder Revision.
WAM® behält sich das Recht vor, Änderungen ohne vorherige Informationen durchzuführen.*

Cette publication annule et remplace toutes les autres précédentes.
Nous nous réservons le droit d'apporter toutes modifications à nos produits.
La reproduction et la publication partielle ou totale de ce catalogue est interdite sans notre autorisation.

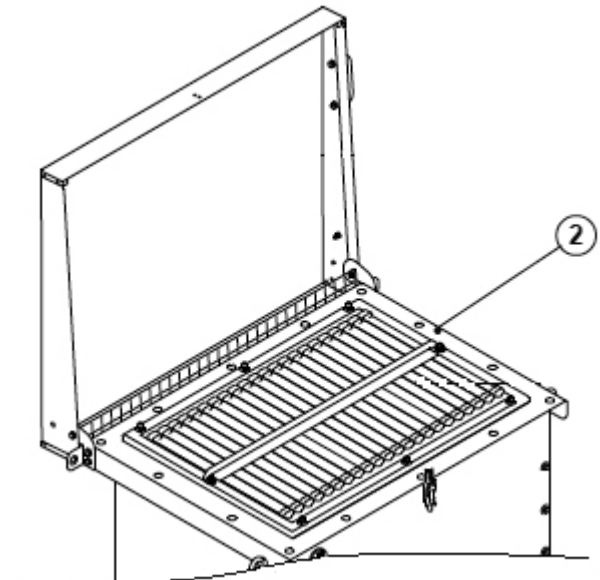
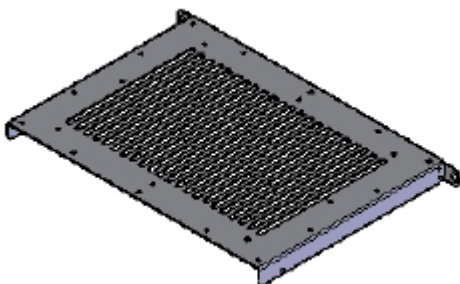
*Questa pubblicazione annulla e sostituisce ogni precedente edizione o revisione.
Ci riserviamo il diritto di apportare modifiche senza preavviso.
E' vietata la riproduzione anche parziale senza autorizzazione.*



ITEM - POS. POS. - POS.	DESCRIPTION - BENENNUNG DESIGNATION - DESCRIZIONE	MATERIAL - WERKSTOFF MATERIAU - MATERIALE
1	Cover - <i>Deckelhaubelappe</i> Couverture - <i>Portello</i>	INOX
2	Seal frame - <i>Elementehalterung</i> Chassis elements - <i>Piastra portaelementi</i>	Carbon steel - <i>Stahl</i> Acier - <i>Ferro</i>
3	Filter elements - <i>Filterelemente</i> Elements filtrants - <i>Elementi filtranti</i>	/
4	Inspection hatch - <i>Inspektionsklappe</i> Trappe de visite - <i>Portello ispezione</i>	INOX
5	Filter casing - <i>Filtergehäuse</i> Corps filtre - <i>Corpo filtro</i>	INOX
6	Shaker system - <i>Rüttelabreinigungssystem</i> Système de secouant - <i>Sistema di scuotimento</i>	/

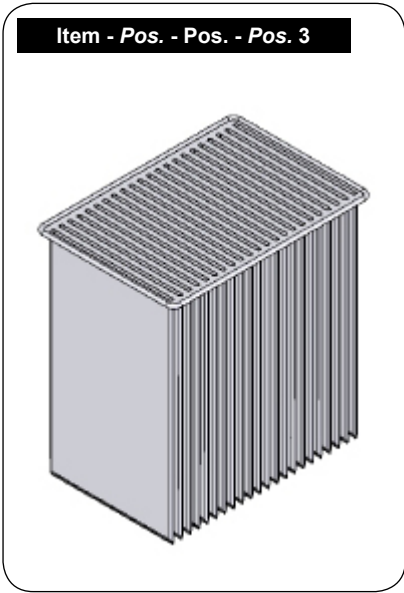
Item - Pos. - Pos. - Pos. 1
Cover - Wetterhaube - Capot - Coperchio
Item - Item - Pos. - Pos. - Pos. 1


ITEM - POS. - POS. - POS.	Description - Benennung - Designation - Descrizione	Code - Code - Code - Codice
1	Cover - Wetterhaube - Capot - Coperchio	438006197

Item - Pos. - Pos. - Pos. 2
Holder plate - Filterelemente-Halterungsplatte - Plaque porte-éléments filtrants - Piastra portaelementi
Item - Pos. - Pos. - Pos. 2


ITEM - POS. - POS. - POS.	Description - Benennung - Designation - Descrizione	Code - Code - Code - Codice
2	Holder plate - Filterelemente-Halterungsplatte - Plaque porte-éléments filtrants - Piastra portaelementi	364011783

Item - Pos. - Pos. - Pos. 3
Multiple pocket module - Taschenmodul - Module multi-poches - Modulo multitasca



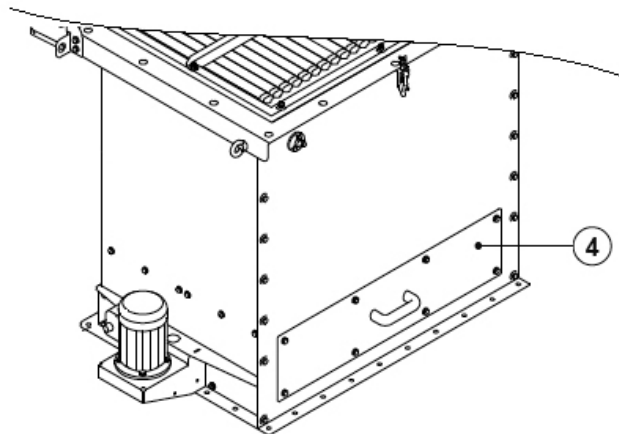
KFED	21	001	FP	C
-------------	-----------	------------	-----------	----------

21 H= 900

Q.ty = 1 - 3 - 5 - 10 - 25

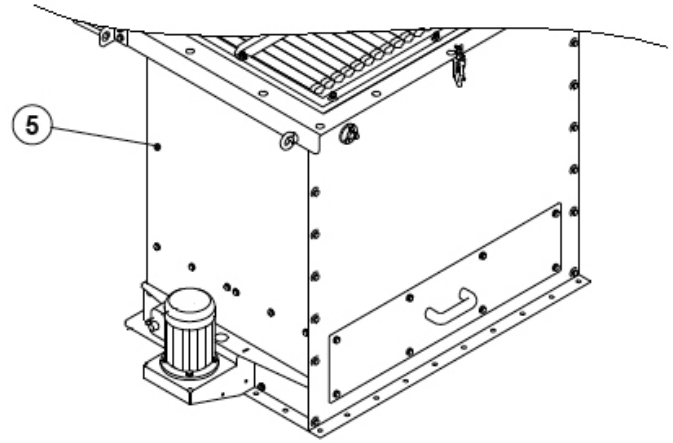
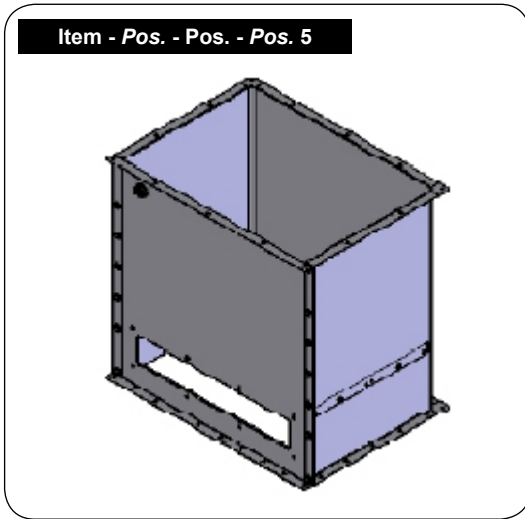
Medium - *Mittel* - *Média* - *Media*
FP

Item - Pos. - Pos. - Pos. 4
Inspection hatch - Inspektionsklappe - Trappe de visite - Portello ispezione



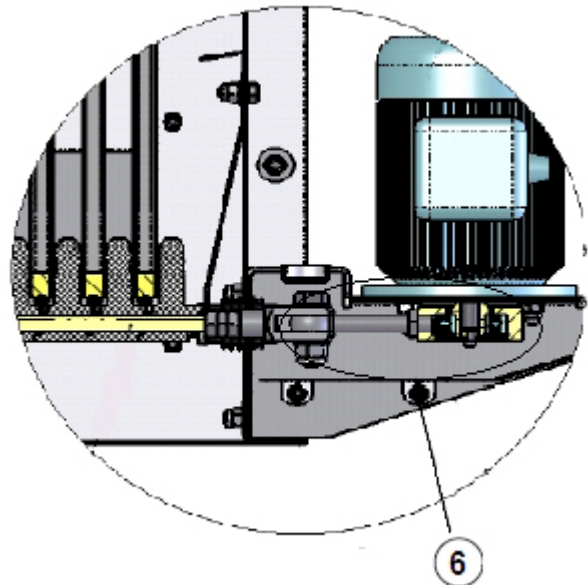
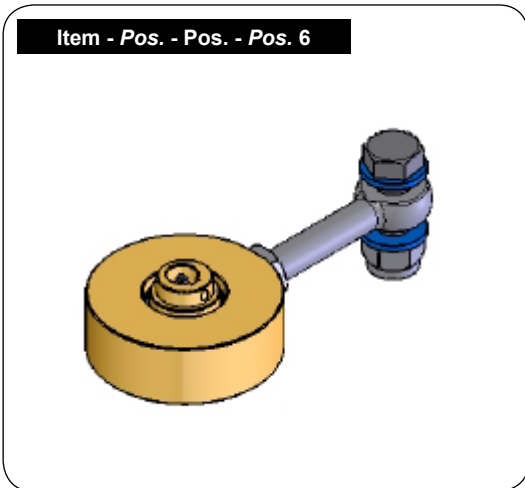
ITEM - POS. - POS. - POS.	Description - Benennung - Designation - Descrizione	Code - Code - Code - Codice
4	Inspection hatch - <i>Inspektionsklappe</i> - Trappe de visite - <i>Portello ispezione</i>	438006198

Item - Pos. - Pos. - Pos. 5
Housing - Gehäuse - Cors extérieur - Corpo esterno



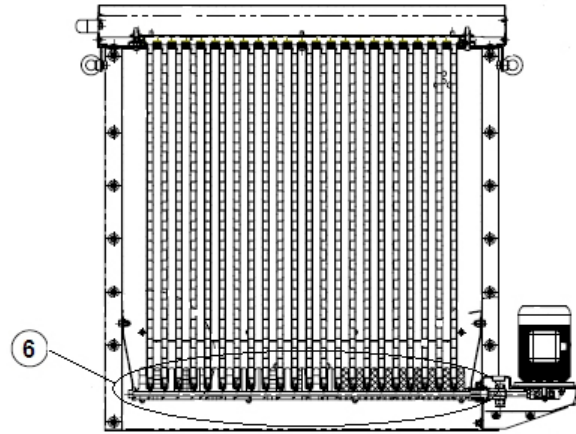
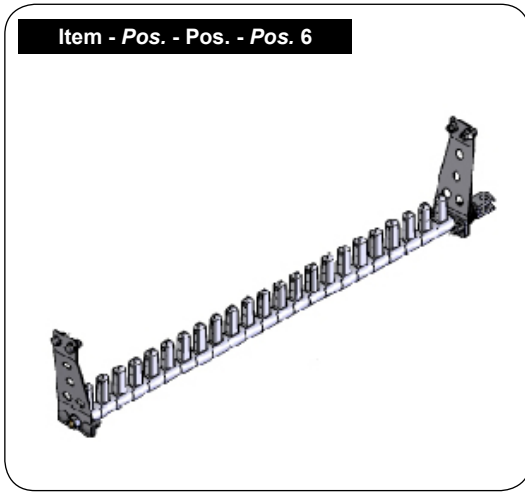
ITEM - POS. - POS. - POS.	Description - Benennung - Designation - Descrizione	Code - Code - Code - Codice
5	Housing - Gehäuse - Cors extérieur - Corpo esterno	378006407

Item - Pos. - Pos. - Pos. 6
Stirring assembly - Abrüttelungseinheit - Groupe secouant - Gruppo scuotimento



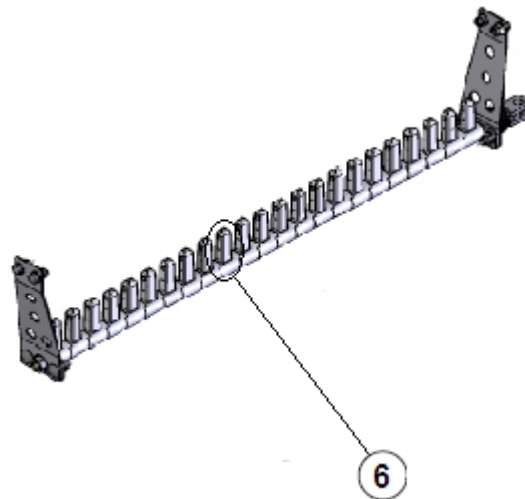
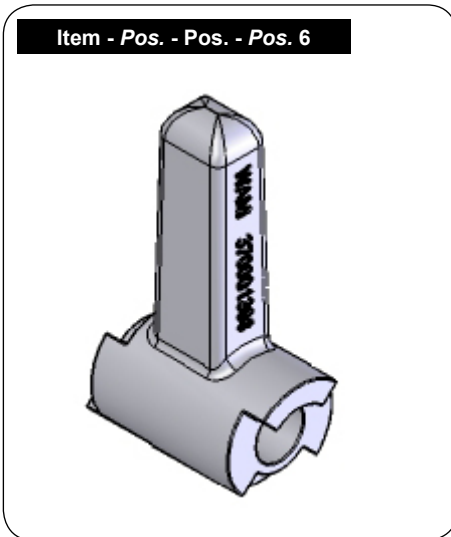
ITEM - POS. - POS. - POS.	Description - Benennung - Designation - Descrizione	Code - Code - Code - Codice
6	Stirring assembly - Abrüttelungseinheit - Groupe secouant - Gruppo scuotimento	438006196

Item - Pos. - Pos. - Pos. 6
 Toothed shaft assembly - Rüttelkammeinheit - Groupe peigne vibrant - Gruppo pettine vibrante



ITEM - POS. - POS. - POS.	Description - Benennung - Designation - Descrizione	Code - Code - Code - Codice
6	Toothed shaft assembly - Rüttelkammeinheit - Groupe peigne vibrant - Gruppo pettine vibrante	438006194

Item - Pos. - Pos. - Pos. 6
 Plastic tooth SINT[®] - Kamm aus SINT[®]-Technopolymer - Peigne en polymère SINT[®] - Pettine in tecnopolimero SINT[®]



ITEM - POS. - POS. - POS.	Description - Benennung - Designation - Descrizione	Code - Code - Code - Codice
6	Plastic tooth SINT [®] - Kamm aus SINT [®] -Technopolymer - Peigne en polymère SINT [®] - Pettine in tecnopolimero SINT [®]	370001396

N.B. Rights reserved to modify technical specifications

N.B. Angaben ohne Gewähr. Änderungen können ohne Vorankündigung vorgenommen werden.

N.B. Toutes données portées dans le présent catalogue n'engagent pas le fabricant. Elles peuvent être modifiées à tout moment.

N.B. Tutti i dati riportati nel presente catalogo non sono impegnativi e possono subire variazioni in qualsiasi momento.



WAM®

WAM S.p.A.
Via Cavour, 338
I - 41030 Ponte Motta
Cavezzo (MO) - ITALY

 +39 / 0535 / 618111
fax +39 / 0535 / 618226
e-mail info@wamgroup.it
internet www.wamgroup.com
videoconferenze + 39 / 0535 / 49032