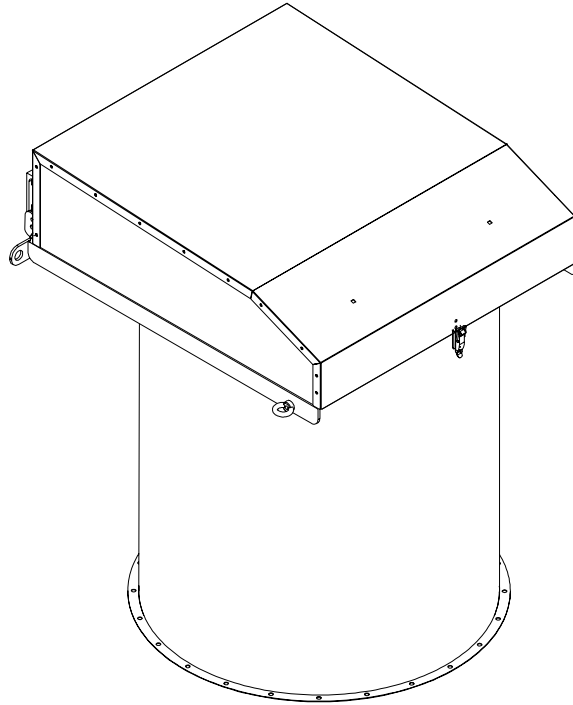


WAM®



3

SPARE PARTS



# SILOTOP®

Series R01

- **SILO VENTING FILTERS**  
SPARE PARTS CATALOGUE
- **SILO-ENTSTAUBUNGSFILTER**  
ERSATZTEILKATALOG
- **ВЕНТИЛЯЦИОННЫЕ ФИЛЬТРЫ БУНКЕРА**  
КАТАЛОГ ЗАПАСНЫХ ЧАСТЕЙ
- **FILTRI DEPOLVERATORI PER SILI**  
PEZZI DI RICAMBIO



All rights reserved © WAMGROUP

CATALOGUE No. <b>WA.03505.02 R.</b>			CREATION DATE
ISSUE <b>A3</b>	CIRCULATION <b>100</b>	DATE OF LATEST UPDATE <b>12.05</b>	<b>04 - 2003</b>





**WAM**®

All the products described in this catalogue are manufactured according to **WAM® S.p.A. Quality System procedures**.

The Company's Quality System, certified in July 1994 according to International Standards **UNI EN ISO 9002-94** and extended to **UNI EN ISO 9001-2000** in October, 2002, ensures that the entire production process, starting from the processing of the order to the technical service after delivery, is carried out in a controlled manner that guarantees the quality standard of the product.

*Alle in diesem Katalog beschriebenen Erzeugnisse werden in Konformität mit dem **Qualitätssystem der WAM® S.p.A. hergestellt**.*

*Das im Juli 1994 zertifizierte Qualitätssystem entspricht der Norm **UNI EN ISO 9002-94** (im Oktober 2002 auf **UNI EN ISO 9001-2000** erweitert) und gewährleistet dem Kunden eine strenge Qualitätskontrolle in jeder Phase des Produktionsprozesses bis hin zum Kundendienst nach Auslieferung der Ware.*

Все изделия, описанные в данном каталоге, изготовлены в соответствии с **процедурами Системы качества WAM® S.p.A.**

Система качества Компании, сертифицированная в июле 1994 года в соответствии с Международными Стандартами **UNI EN ISO 9002-94** и продленная в соответствии с **UNI EN ISO 9001-2000** в октябре 2002 года, гарантирует, что весь процесс производства, начиная с обработки заказа до технического обслуживания после поставки, осуществляется контролируемым образом, который гарантирует стандарт качества изделия.

*Tutti i prodotti descritti in questo catalogo sono stati realizzati secondo modalità operative definite **Sistema Qualità di WAM® S.p.A.***

*Il Sistema Qualità aziendale, certificato dal luglio 1994 in conformità alle Normative Internazionali **UNI EN ISO 9002-94** e successivamente esteso alle Normative Internazionali **UNI EN ISO 9001-2000** nell'ottobre 2002, è in grado di assicurare che l'intero processo produttivo, dalla formulazione dell'ordine fino all'assistenza tecnica successiva alla consegna, venga effettuato in modo controllato ed adeguato a garantire lo standard qualitativo del prodotto.*



Possible deviations due to modifications and/or manufacturing tolerances are reserved.

*Abweichungen infolge Änderungen und/oder aufgrund von Fertigungstoleranzen sind vorbehalten.*

Возможные отклонения вследствие модификаций и/или производственные допуски сохраняются.

*Ci riserviamo eventuali scostamenti dovuti a modifiche e/o tolleranze di lavorazione.*



SILOTOP®  
Series R01

- INDEX  
- INHALTSVERZEICHNIS  
- УКАЗАТЕЛЬ  
- INDICE

12.05

WA.03505.02 INDEX

## 1 TECHNICAL CATALOGUE

DESCRIPTION AND USE.....	
OPERATING CONDITIONS.....	
BASE SUPPLY: MATERIALS AND FINISHING.....	
OPTIONS: MATERIALS AND FINISHING.....	
ACCESSORIES: MATERIALS AND FINISHING.....	
ORDER CODE.....	
STD FILTER DIMENSIONS AND WEIGHTS.....	
FILTER ELEMENTS.....	
CLEANING UNIT.....	
ELECTRONIC TIMER.....	
OPTIONS: DIFFERENTIAL PRESSURE GAUGE.....	
OPTIONS: WINTER PROTECTION.....	
OPTIONS: AISI 304 NUTS & BOLTS KIT.....	
OPTIONS: INSPECTION HATCH.....	
OPTIONS: PACKAGING.....	
ACCESSORIES: BOTTOM RING.....	
ACCESSORIES: DUST COLLECTOR HOPPER.....	
ACCESSORIES: EMISSIONS SAMPLING CONNECTION KIT.....	
CONSUMPTION.....	

## 1 TECHNISCHER KATALOG

BESCHREIBUNG UND FUNKTION.....	T. 5
EINSATZEINSCHRÄNKUNGEN.....	6
GRUNDVERRIION LIEFERUMFANG: WERKSTOFFE UND FINISH.....	7
OPTIONEN: WERKSTOFFE UND FINISH.....	8
ZUBEHÖR: WERKSTOFFE UND FINISH.....	9
BESTELLCODES.....	10
ABMESSUNGEN UND GEWICHT DES STANDARDFILTERS.....	11
FILTERELEMENTE.....	12
ABREINIGUNGSEINHEIT.....	13
ELEKTRONISCHER TAKTGEBER.....	14
OPTIONEN: DRUCKDIFFERENZMESSER.....	15 → .16
OPTIONEN: WINTERSCHUTZ.....	17
OPTIONEN: SCHRAUBENSATZ AUS EDELSTAHL 1.4301.....	18
OPTIONEN: INSPEKTIONKLAPPE.....	19
OPTIONEN: VERPAKUNG.....	20
ZUBEHÖR: EINSCHWEISSZARGE.....	21
ZUBEHÖR: STAUBSAMMELTRICHTER.....	22
ZUBEHÖR: BAUSATZANSCHLUSS FÜR EMISSIONSENTNAHME.....	23
DRUCKLUFTVERBRAUCH.....	24

## 1 ТЕХНИЧЕСКИЙ КАТАЛОГ

ОПИСАНИЕ И ИСПОЛЬЗОВАНИЕ.....	
УСЛОВИЯ ЭКСПЛУАТАЦИИ.....	
ОСНОВНАЯ ПОСТАВКА: МАТЕРИАЛЫ И ОТДЕЛКА.....	
ВАРИАНТЫ: МАТЕРИАЛЫ И ОТДЕЛКА.....	
ПРИСПОСОБЛЕНИЯ: МАТЕРИАЛЫ И ОТДЕЛКА.....	
КОД ЗАКАЗА.....	
СТАНДАРТНЫЕ РАЗМЕРЫ И ВЕС ФИЛЬТРА.....	
ФИЛЬТРУЮЩИЕ ЭЛЕМЕНТЫ.....	
ОЧИСТНОЙ АППАРАТ.....	
ЭЛЕКТРОННЫЙ ТАЙМЕР.....	
ВАРИАНТЫ: ДИФФЕРЕНЦИАЛЬНЫЙ МАНОМЕТР.....	
ВАРИАНТЫ: ЗАЩИТА В ЗИМНИХ УСЛОВИЯХ.....	
ВАРИАНТЫ: КОМПЛЕКТ ГАЕК И БОЛТОВ ИЗ НЕРЖАВЕЮЩЕЙ СТАЛИ AISI304.....	
ВАРИАНТЫ: СМОТРОВОЙ ЛЮК.....	
ВАРИАНТЫ: УПАКОВКА.....	
ПРИСПОСОБЛЕНИЯ: НИЖНЕЕ КОЛЬЦО.....	
ПРИСПОСОБЛЕНИЯ: ВОРОНКА ПЫЛЕСБОРНИКА.....	
ПРИСПОСОБЛЕНИЯ: КОМПЛЕКТ СОЕДИНЕНИЙ ДЛЯ ОТБОРА ПРОБ ВЫБРОСОВ.....	
РАСХОД.....	

## 1 CATALOGO TECNICO

DESCRIZIONE E FUNZIONE D'USO.....	T. 5
LIMITI DI IMPIEGO.....	6
FORNITURA BASE: MATERIALI E FINITURE.....	7
OPZIONI: MATERIALI E FINITURE.....	8
ACCESSORI: MATERIALI E FINITURE.....	9
CODICE DI ORDINAZIONE.....	10
DIMENSIONI E PESI FILTRO BASE.....	11
ELEMENTI FILTRANTI.....	12
GRUPPO DI SPARO.....	13
TEMPORIZZATORE ELETTRONICO.....	14
OPZIONI: MISURATORE DIFFERENZIALE DI PRESSIONE.....	15 → .16
OPZIONI: PROTEZIONE INVERNALE.....	17
OPZIONI: KIT BULLONERIA AISI 304.....	18
OPZIONI - PORTELLO DI ISPEZIONE.....	19
OPZIONI: IMBALLO.....	20
ACCESSORI: ANELLO SOTTOFILTRO.....	21
ACCESSORI: TRAMOGGIA RACCOLTA POLVERI.....	22
ACCESSORI: KIT RACCORDO PRELIEVO EMISSIONI.....	23
CONSUMI.....	24

**2 MAINTENANCE CATALOGUE**

MANUFACTURING DATA.....	
GENERAL STANDARDS.....	
OPERATING CONDITIONS.....	
WARNING.....	
DESCRIPTION AND USE.....	
WARRANTY CONDITIONS.....	
TRANSPORT - WEIGHT - PACKAGING.....	
PACKING - REMOVING.....	
STORAGE OF THE MACHINE.....	
HANDLING.....	
INSTALLATION AND ASSEMBLY.....	
INSTALLATION - POSITIONING.....	
INSTALLATION - EMISSIONS SAMPLING KIT.....	
INSTALLATION - PNEUMATIC CONNECTION.....	
INSTALLATION - ELECTRICAL CONTROLLER.....	
INSTALLATION - TIMER SETTING.....	
INSTALLATION - ELECTRONIC BOARD: MDPE SETTING.....	
INSTALLATION - ELECTRONIC BOARD.....	
INSTALLATION - ELECTRONIC BOARD: MDPE SETTING.....	
ELECTRONIC BOARD - OUTLETS.....	
INSTALLATION- WINTER PROTECTION.....	
INSTALLATION - COMMISSIONING.....	
MAINTENANCE - WARNING.....	
MAINTENANCE - PERIODIC CHECKS.....	
MAINTENANCE - SHUT DOWN PROCEDURE.....	
MAINTENANCE - PERIODIC CHECKS.....	
SCRAPPING THE MACHINE - RETURNING.....	
SAFETY INSTRUCTIONS.....	
RESIDUAL RISKS.....	
FAULT FINDING.....	

**2 WARTUNGSKATALOG**

KONSTRUKTIONSDATEN.....	<b>M. 5</b>
ALLGEMEINES.....	6
EINSATZEINSCHRÄNKUNGEN.....	7
HINWEISE.....	8
BESCHREIBUNG UND FUNKTION.....	9
GARANTIEBEDINGUNGEN.....	10
TRANSPORT - GEWICHTE - VERPAKUNG.....	11
PACKUNG - BESEITIGUNG.....	12
LAGERHALTUNG DER MASCHINE.....	13
HANDLING.....	14
EINBAU UND MONTAGE.....	15
EINBAU - POSITIONIERUNG.....	16 → .17
EINBAU - EMISSIONSENTNAHMEBAUSATZ.....	18
EINBAU - PNEUMATISCHE ANSCHLÜSSE.....	19 → .21
EINBAU - ELEKTRISCHE ANSCHLÜSSE.....	22 → .25
EINBAU - TIMER-EINSTELLUNG.....	26 → .27
EINBAU - ELEKTRONISCHE PLATINE: MDPE-EINSTELLUNG.....	28
EINBAU - ELEKTRONISCHE PLATINE.....	29
EINBAU - ELEKTRONISCHE PLATINE: MDPE-EINSTELLUNG.....	30 → .38
ELEKTRONISCHE PLATINE: AUSGANG.....	39
EINBAU-WINTERSCHUTZ.....	40
EINBAU - INBETRIEBNAHME.....	41
WARTUNG - HINWEISE.....	42
WARTUNG - REGELMÄSSIGE KONTROLLEN.....	43
WARTUNG - ABSCHALTEN DES FILTERS.....	44
WARTUNG - REGELMÄSSIGE KONTROLLEN.....	45 → .46
VERSCHROTTUNG DES GERÄTS-RÜCKGABE.....	47
UNFALLVERHÜTUNG.....	48
RESTRIKTIKEN.....	49 → .50
BETRIEBSTÜRUNGEN UND ABHILFE.....	51 → .53

**3 SPARE PARTS CATALOGUE**

SPARE PARTS.....	
------------------	--

**3 ERSATZEILKATALOG**

ERSATZEIL.....	R .6 → .7
----------------	-----------

**2 КАТАЛОГ ПО ТЕХНИЧЕСКОМУ ОБСЛУЖИВАНИЮ И РЕМОНТУ**

ДААННЫЕ О ПРОИЗВОДСТВЕННОМ ПРОЦЕССЕ.....	
ОБЩИЕ СТАНДАРТЫ.....	
УСЛОВИЯ ЭКСПЛУАТАЦИИ.....	
ПРЕДУПРЕЖДЕНИЕ.....	
ОПИСАНИЕ И ИСПОЛЬЗОВАНИЕ.....	
ГАРАНТИЙНЫЕ УСЛОВИЯ.....	
ТРАНСПОРТИРОВКА – ВЕС – УПАКОВКА.....	
УПАКОВКА – УДАЛЕНИЕ.....	
ХРАНЕНИЕ МАШИНЫ.....	
ПОГРУЗОЧНО-РАЗГРУЗОЧНЫЕ РАБОТЫ.....	
УСТАНОВКА И СБОРКА.....	
УСТАНОВКА – РАСПОЛОЖЕНИЕ.....	
УСТАНОВКА – НАБОР ДЛЯ ОТБОРА ПРОБ ВЫБРОСОВ.....	
УСТАНОВКА – ПНЕВМАТИЧЕСКОЕ СОЕДИНЕНИЕ.....	
УСТАНОВКА – ЭЛЕКТРИЧЕСКИЙ РЕГУЛЯТОР.....	
УСТАНОВКА – УСТАНОВКА ТАЙМЕРА.....	
УСТАНОВКА – ЭЛЕКТРОННЫЙ ПУЛЬТ: УСТАНОВКА MDPE.....	
УСТАНОВКА – ЭЛЕКТРОННЫЙ ПУЛЬТ.....	
УСТАНОВКА – ЭЛЕКТРОННЫЙ ПУЛЬТ: УСТАНОВКА MDPE.....	
ЭЛЕКТРОННЫЙ ПУЛЬТ – ВЫПУСКНЫЕ ОТВЕРСТИЯ.....	
УСТАНОВКА – ЗАЩИТА В ЗИМНИХ УСЛОВИЯХ.....	
УСТАНОВКА – ВВОД В ДЕЙСТВИЕ.....	
ТЕХНИЧЕСКОЕ ОБСЛУЖИВАНИЕ – ПРЕДУПРЕЖДЕНИЕ.....	
ТЕХНИЧЕСКОЕ ОБСЛУЖИВАНИЕ – ПЕРИОДИЧЕСКИЕ ПРОВЕРКИ.....	
ТЕХНИЧЕСКОЕ ОБСЛУЖИВАНИЕ – ПРОЦЕДУРА ВЫКЛЮЧЕНИЯ.....	
ТЕХНИЧЕСКОЕ ОБСЛУЖИВАНИЕ – ПЕРИОДИЧЕСКИЕ ПРОВЕРКИ.....	
УТИЛИЗАЦИЯ МАШИНЫ/ВОЗВРАТ.....	
ИНСТРУКЦИИ ПО БЕЗОПАСНОСТИ.....	
ОСТАТОЧНЫЕ РИСКИ.....	
НАХОЖДЕНИЕ НЕИСПРАВНОСТЕЙ.....	

**2 CATALOGO DI MANUTENZIONE**

DATI COSTRUZIONE.....	<b>M. 5</b>
NORME GENERALI.....	6
LIMITI DI IMPIEGO.....	7
AVVERTENZE.....	8
DESCRIZIONE E FUNZIONE D'USO.....	9
CONDIZIONI DI GARANZIA.....	10
TRASPORTO - PESI - IMBALLO.....	11
IMBALLO - RIMOZIONE.....	12
IMMAGAZZINAGGIO DELLA MACCHINA.....	13
MOVIMENTAZIONE.....	14
INSTALLAZIONE E MONTAGGIO.....	15
INSTALLAZIONE - POSIZIONAMENTO.....	16 → .17
INSTALLAZIONE - KIT PRELIEVO EMISSIONI.....	18
INSTALLAZIONE - COLLEGAMENTI PNEUMATICI.....	19 → .21
INSTALLAZIONE - COLLEGAMENTI ELETTRICI.....	22 → .25
INSTALLAZIONE - SETTAGGIO TEMPORIZZATORI.....	26 → .27
INSTALLAZIONE - SCHEDA ELETTRONICA: SETTAGGIO MDPE.....	28
INSTALLAZIONE - SCHEDA ELETTRONICA.....	29
INSTALLAZIONE - SCHEDA ELETTRONICA: SETTAGGIO MDPE.....	30 → .38
SCHEDA ELETTRONICA - USCITE.....	39
INSTALLAZIONE - PROTEZIONE INVERNALE.....	40
INSTALLAZIONE - AVVIAMENTO.....	41
MANUTENZIONE - AVVERTENZE.....	42
MANUTENZIONE - CONTROLLI PERIODICI.....	43
MANUTENZIONE - PROCEDURA DI SPEGNIMENTO.....	44
MANUTENZIONE - CONTROLLI PERIODICI.....	45 → .46
ROTTAMAZIONE MACCHINA - RESO MACCHINA.....	47
PREVENZIONI ANTINFORTUNISTICHE.....	48
RISCHI RESIDUI.....	49 → .50
INCONVENIENTI E SOLUZIONI.....	51 → .53

**3 КАТАЛОГ ЗАПАСНЫХ ЧАСТЕЙ**

ЗАПАСНЫЕ ЧАСТИ.....	
---------------------	--

**CATALOGO RICAMBI**

PEZZI DI RICAMBIO.....	R .6 → .7
------------------------	-----------



WAM®

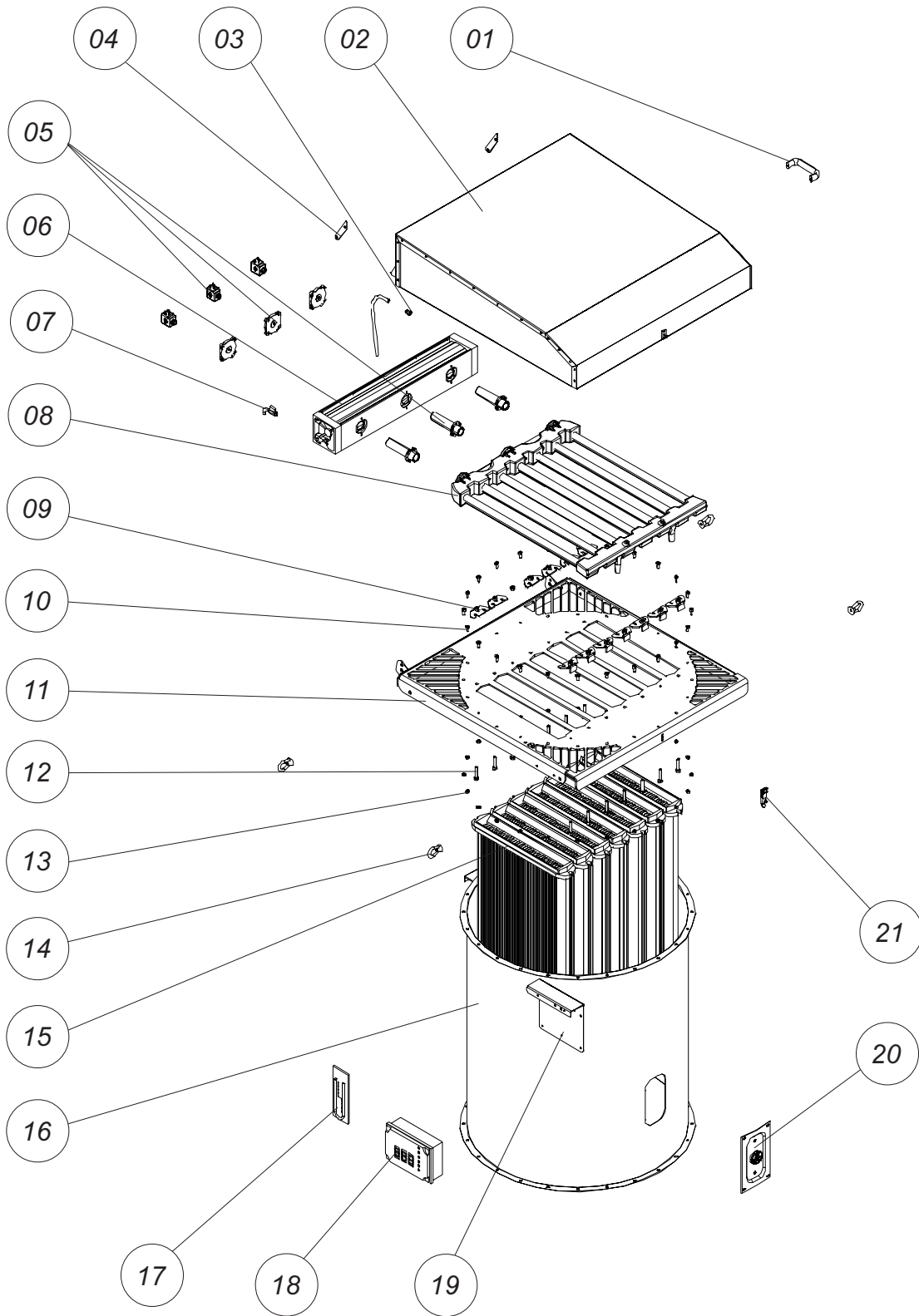
SILOTOP®  
Series R01

- SPARE PARTS  
- ERSATZLEIKATALOG  
- ЗАПАСНЫЕ ЧАСТИ  
- PEZZI DI RICAMBIO

12.05

3

WA.03505.02 R. 6



ITEM POS.	QUANTITY MENGE ЮЛИЧЕСТВО QUANTITA'	DESCRIPTION	BENENNUNG	ОПИСАНИЕ	DENOMINAZIONE	CODE
01	1	HANDLE	HANDGRIFF	РУЧЬЯ	MANIGLIA	5510EL002
02	1	STANDARD WEATHER PROTECTION COVER	STANDARD-WETTERHAUBE	СТАНДАРТНАЯ КРЫША ЗАЩИТЫ ОТ АТМОСФЕРНЫХ ВОЗДЕЙСТВИЙ	COPERCHIO PARAPIOGGIA	GTF35200
03	1	COMPRESSED AIR FITTING	DRUCKLUFTNIPPEL	ФИТИНГ ДЛЯ СЖАТОГО ВОЗДУХА	RACCORDO ATTACCO ARIA	/
04	3	HINGE	SCHARNIER	ШАРНИР	CERNIERA	/
05	3	ELECTROVALVE REPAIR KIT	MAGNETVENTIL-MONTAGESATZ	НАБОР ДЛЯ РЕМОНТА ЭЛЕКТРИЧЕСКОГО ВЕНТИЛЯ	KIT RICAMBIO ELETTROVALVOLA	KEVN02450
06	1	COMPRESSED AIR RESERVOIR	DRUCKLUFTBEHÄLTER	БАК ДЛЯ СЖАТОГО ВОЗДУХА	SERBATOIO ARIA	12002400B
07	1	DRAIN POINT	KONDENSWASSER-ABLASSHAHN	МЕСТО СЛИВА	RUBINETTO SCARICO CONDENZA	/
08	2	JET TUBES FIXING BRACKET	DRUCKLUFTROHR-BEFESTIGUNG	КРЕПЕЖНАЯ СЮБА ДЛЯ ИНЖЕКЦИОННОЙ ТРУБЫ	SUPPORTI TUBI SPARO	20982404A
09	14	BRACKET	HALTERUNG	СЮБА	STAFFA DI SOSTEGNO	/
10	24	SCREW M8x25 UNI5732 COMM.	SCHRAUBE M8x25 UNI5732	ВИНТ M8X25 UNI5732. COMM	VITE M8x25 UNI5732 COMM.	/
11	1	SEAL FRAME	FILTERELEMENTE-HALTERUNGSPLATTE	ГЕРМЕТИЗИРОВАННАЯ РАМА	DISCO PORTA ELEMENTI	GPF3W1
12	14	SCREW M8x45 UNI5732 COMM.	SCHRAUBE M8x45 UNI5732	ВИНТ M8X45 UNI5732. COMM	VITE M8x45 UNI5732 COMM.	/
13	38	DADO M8 UNI5587 COMM.	SECHSKANTMUTTER M8 UNI5587	ШЕСТИГРАННАЯ ГАЙКА M8 UNI5587 COMM.	DADO M8 UNI5587 COMM.	/
14	4	EYE NUT M10 UNI 2948	RINGMUTTER M10 UNI 2948	ГАЙКА С ЮЛЬЦОМ M10 UNI 2948	GOLFARE M10 UNI 2948	/
15	7	POLYPLEAT® FILTER ELEMENT	POLYPLEAT® FILTERELEMENT	ФИЛЬТРУЮЩИЙ ЭЛЕМЕНТ POLYPLEAT®	ELEMENTO FILTRANTE POLYPLEAT®	KFEW3007P-PVE
16	1	FILTER BODY	FILTERGEHÄUSE	КОРПУС ФИЛЬТРА	CORPO FILTRO	GBF353520
17	1	MDPC	MDPC	MDPC	MDPC	/
18	1	ELECTRONIC BOARD	STEUERUNG	ЭЛЕКТРОННЫЙ ПУЛЬТ	SISTEMA DI COMANDO	13020030C
18A	1	MDPEC	MDPEC	MDPEC	MDPEC	/
19	1	BRACKET	HALTERUNG	СЮБА	STAFFA DI SOSTEGNO	/
20	1	INSPECTION HATCH	INSPEKTIONSKLAPPE	СМОТРОВОЙ ЛЮК	BOCCAPORTO DI ISPEZIONE	/
21	1	SNAP HOOK	SCHNELLVERSCHLUSS	КРЮК ПРЕДОХРАНИТЕЛЕМ	GANCIO RAPIDO	/

*N.B. Rights reserved to modify technical specifications*  
*N.B. Angaben ohne Gewähr. Änderungen können ohne Vorankündigung vorgenommen werden.*  
Обратить особое внимание: Права сохраняются на модификацию технических спецификаций  
*N.B. Tutti i dati riportati nel presente catalogo non sono impegnativi e possono subire variazioni in qualsiasi momento.*

---



**WAM**®

WAM S.p.A.  
Via Cavour, 338  
I - 41030 Ponte Motta  
Cavezzo (MO) - ITALY

+39 / 0535 / 618111  
**fax** +39 / 0535 / 618226  
**e-mail** [info@wamgroup.com](mailto:info@wamgroup.com)  
**internet** [www.wamgroup.com](http://www.wamgroup.com)  
**videoconference** + 39/ 0535 / 49032