

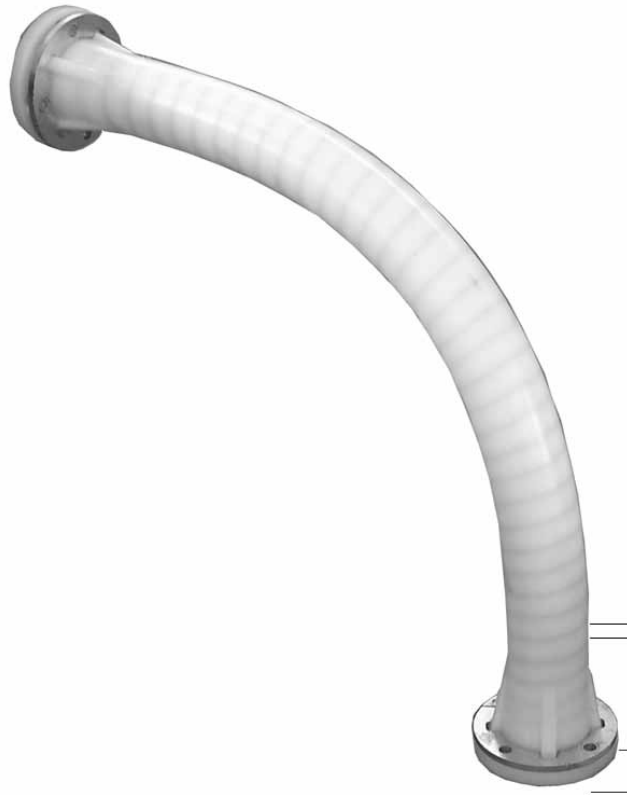


WAM®



3

SPARE PARTS



EXTRACURVE™

- **WIDE RADIUS ANTI-WEAR ELBOWS**
SPARE PARTS CATALOGUE
- **VERSCHLEISSBESTÄNDIGE ROHRBÖGEN MIT WEITEM RADIUS**
ERSATZTEIL KATALOG
- **COURBES ANTIUSURE À RAYON LARGE**
PIÈCES DE RECHANGE
- **CURVE ANTIABRASIVE A RAGGIO LUNGO**
PEZZI DI RICAMBIO

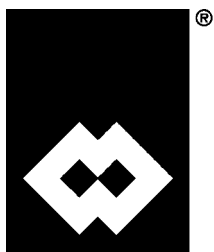
All rights reserved © WAMGROUP S.p.A.

CATALOGUE No. VAL.041.--.R.4L

ISSUE
A2

CIRCULATION
100

LATEST UPDATE
12.10



WAM®

All the products described in this catalogue are manufactured according to **WAMGROUP S.p.A. Quality System procedures.**

The Company's Quality System, certified in July 1994 according to International Standards **UNI EN ISO 9002-94** and extended to **UNI EN ISO 9001-2000** in October, 2002, ensures that the entire production process, starting from the processing of the order to the technical service after delivery, is carried out in a controlled manner that guarantees the quality standard of the product.

*Alle in diesem Katalog beschriebenen Erzeugnisse werden in Konformität mit dem **Qualitätssystem der WAMGROUP S.p.A. hergestellt.***

*Das im Juli 1994 zertifizierte Qualitätssystem entspricht der Norm **UNI EN ISO 9002-94** (im Oktober 2002 auf **UNI EN ISO 9001-2000** erweitert) und gewährleistet dem Kunden eine strenge Qualitätskontrolle in jeder Phase des Produktionsprozesses bis hin zum Kundendienst nach Auslieferung der Ware.*

Tous les produits décrits dans ce catalogue ont été réalisés selon les modalités opérationnelles définies **Système de Qualité de WAMGROUP S.p.A.**

Le système de Qualité de l'entreprise, certifié au mois de juillet 1994 en conformité aux Normes Internationales **UNI EN ISO 9002-94** et successivement étendu à **UNI EN ISO 9001-2000** au mois de octobre 2002, est en mesure d'assurer que le procédé entier de production, à partir de la formulation de la commande jusqu'au service technique après la livraison, soit effectué de manière contrôlée et appropriée afin de garantir le standard de qualité du produit.

*Tutti i prodotti descritti in questo catalogo sono stati realizzati secondo modalità operative definite **Sistema Qualità di WAMGROUP S.p.A.***

*Il Sistema Qualità aziendale, certificato dal luglio 1994 in conformità alle Normative Internazionali **UNI EN ISO 9002-94** e successivamente esteso alle Normative Internazionali **UNI EN ISO 9001-2000** nell'ottobre 2002, è in grado di assicurare che l'intero processo produttivo, dalla formulazione dell'ordine fino all'assistenza tecnica successiva alla consegna, venga effettuato in modo controllato ed adeguato a garantire lo standard qualitativo del prodotto.*



This publication cancels and replaces any previous edition and revision.
We reserve the right to implement modifications without notice.
This catalogue cannot be reproduced, even partially, without prior consent.

*Diese Veröffentlichung annulliert und ersetzt jeder hergehende Edition oder Revision.
WAM® behält sich das Recht vor, Änderungen ohne vorherige Informationen durchzuführen.*

Cette publication annule et remplace toutes les autres précédentes.
Nous nous réservons le droit d'apporter toutes modifications à nos produits.
La reproduction et la publication partielle ou totale de ce catalogue est interdite sans notre autorisation.

*Questa pubblicazione annulla e sostituisce ogni precedente edizione o revisione.
Ci riserviamo il diritto di apportare modifiche senza preavviso.
E' vietata la riproduzione anche parziale senza autorizzazione.*



- INDEX
- INHALTSVERZEICHNIS
EW - INDEX
- INDICE

3 SPARE PARTS CATALOGUE

SPARE PARTS.....

CATALOGUE PIECES DE RECHANGE

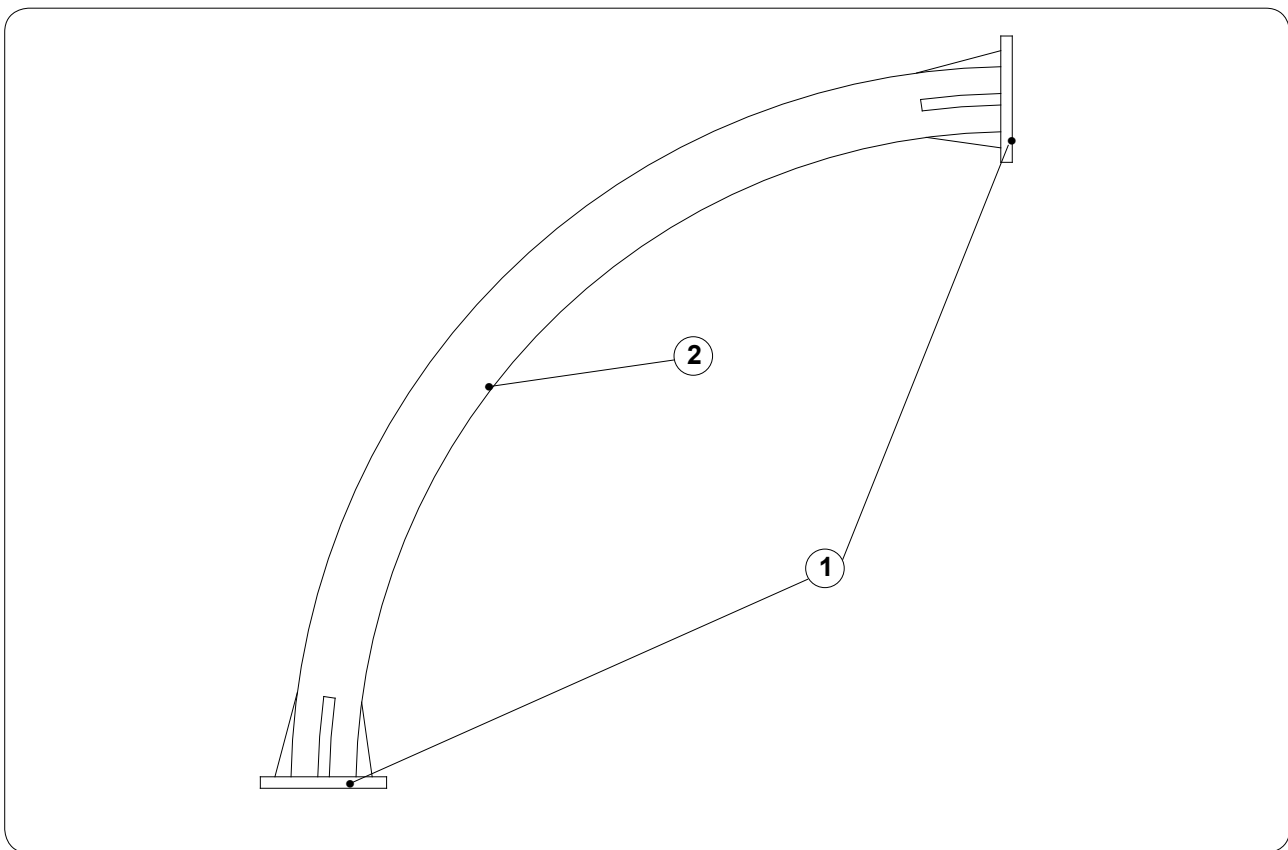
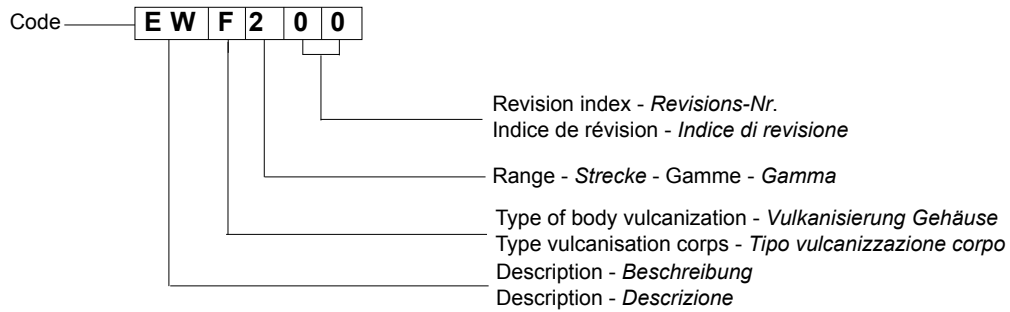
PIECES DE RECHANGE.....

ERSAITZTEILKATALOG

ERSATZTEIL..... **R.01**..

CATALOGO RICAMBI

PEZZI DI RICAMBIO..... **R.01**..

WIDE RADIUS ELBOW - ROHRBOGEN KURZER RADIUS - COURBE À RAYON LARGE - CURVA A RAGGIO LARGO


Item Pos.	Quant. Menge	Description	Benennung	Designation	Descrizione	2"	3"	4"
1	4	Semiflange for elbow	Flanschhälfte für Rohrbögen kurzer radius	Demi-bride pour courbe à rayon large	Semiflangia per curva a raggio largo	206F4BB1B	206F4B71B	206F4CR1A
2	1	Wide body SINT®	Gehäus mit weitem radius SINT®	Corps courbe à rayon large SINT®	Corpo a raggio largo SINT®	370001342	370001346	370001350
2	1	Wide body SINT®AL	Gehäus mit weitem radius SINT®AL	Corps courbe à rayon large SINT®AL	Corpo a raggio largo SINT®AL	2099AFQDA	2099AFRDA	2099AFSDA

N.B. Rights reserved to modify technical specifications

N.B. Angaben ohne Gewähr. Änderungen können ohne Vorankündigung vorgenommen werden.

N.B. Toutes données portées dans le présent catalogue n'engagent pas le fabricant. Elles peuvent être modifiées à tout moment.

N.B. Tutti i dati riportati nel presente catalogo non sono impegnativi e possono subire variazioni in qualsiasi momento.



WAM®

WAMGROUP S.p.A.
Via Cavour, 338
I - 41030 Ponte Motta
Cavezzo (MO) - ITALY

phone ++39/0535/618111
fax ++39/0535/618226
e-mail info@wam.it
internet www.wamgroup.com
videoconferenze ++/39/0535/49032