



WAM®



3

SPARE PARTS



## EXTRABEND®

- **NARROW RADIUS ANTI-WEAR ELBOWS**  
SPARE PARTS CATALOGUE
- **VERSCHLEISSBESTÄNDIGE ROHRBÖGEN MIT ENGEM RADIUS**  
ERSATZTEIL KATALOG
- **COURBES ANTIUSURE À RAYON ÉTROIT**  
PIÈCES DE RECHANGE
- **CURVE ANTIABRASIVE A RAGGIO CORTO**  
PEZZI DI RICAMBIO

All rights reserved © WAMGROUP

CATALOGUE No.: <b>WA 35</b>			CREATION DATE <b>11.02</b>
ISSUE <b>A1</b>	CIRCULATION <b>100</b>	DATE OF LATEST UPDATE <b>03.04</b>	

All the products described in this catalogue are manufactured according to **WAM® S.p.A. Quality System procedures.**

The Company's Quality System, certified in July 1994 according to International Standards **UNI EN ISO 9002-94** and extended to **UNI EN ISO 9001-2000** in October, 2002, ensures that the entire production process, starting from the processing of the order to the technical service after delivery, is carried out in a controlled manner that guarantees the quality standard of the product.

Alle in diesem Katalog beschriebenen Erzeugnisse werden in Konformität mit dem **Qualitätssystem der WAM® S.p.A. hergestellt.**

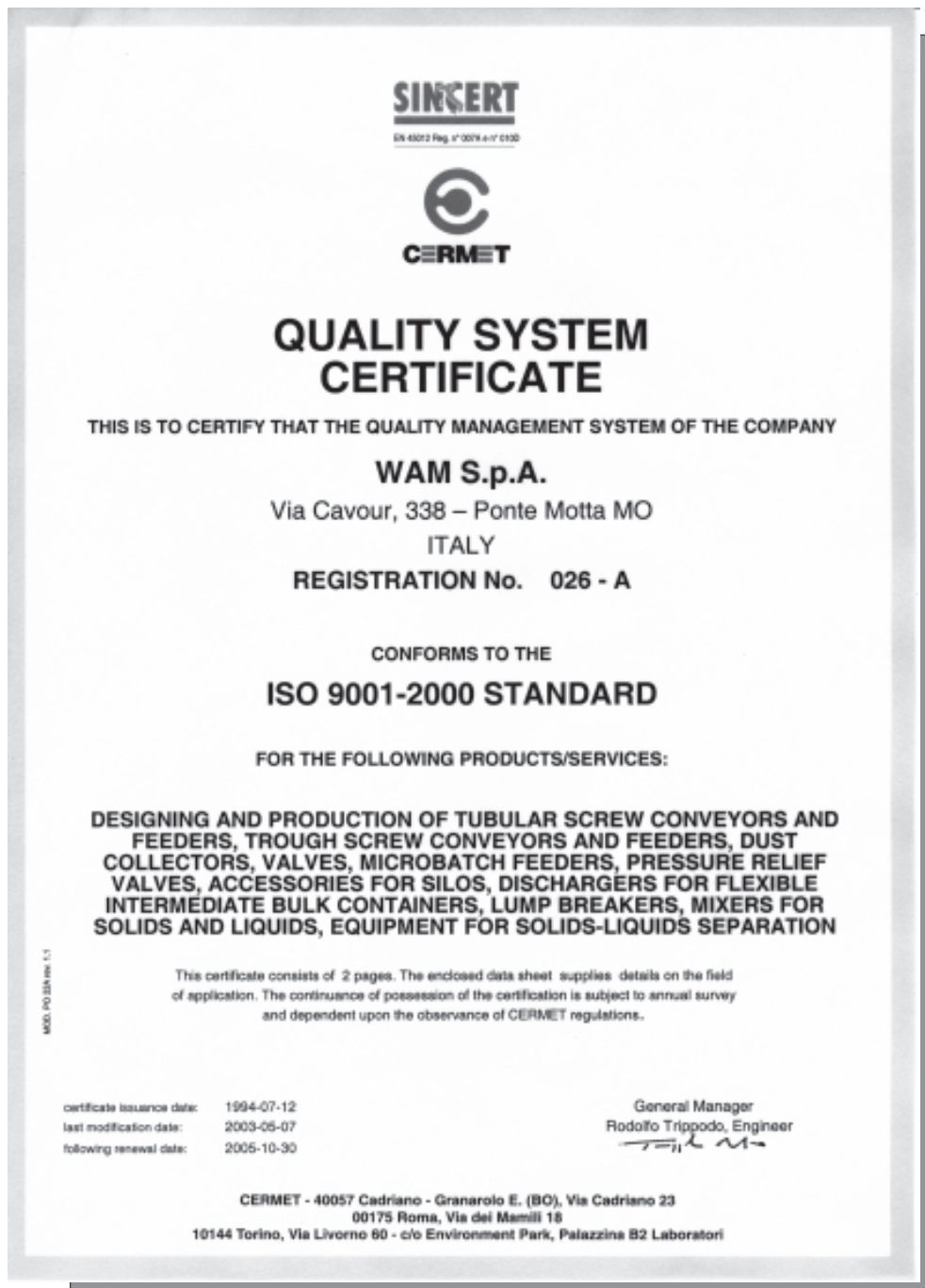
Das im Juli 1994 zertifizierte Qualitätssystem entspricht der Norm **UNI EN ISO 9002-94** (im Oktober 2002 auf **UNI EN ISO 9001-2000** erweitert) und gewährleistet dem Kunden eine strenge Qualitätskontrolle in jeder Phase des Produktionsprozesses bis hin zum Kundendienst nach Auslieferung der Ware.

Tous les produits décrits dans ce catalogue ont été réalisés selon les modalités opérationnelles définies **Système de Qualité de WAM® S.p.A.**

Le système de Qualité de l'entreprise, certifié au mois de juillet 1994 en conformité aux Normes Internationales **UNI EN ISO 9002-94** et successivement étendu à **UNI EN ISO 9001-2000** au mois de octobre 2002, est en mesure d'assurer que le procédé entier de production, à partir de la formulation de la commande jusqu'au service technique après la livraison, soit effectué de manière contrôlée et appropriée afin de garantir le standard de qualité du produit.

Tutti i prodotti descritti in questo catalogo sono stati realizzati secondo modalità operative definite **Sistema Qualità di WAM® S.p.A.**

Il Sistema Qualità aziendale, certificato dal luglio 1994 in conformità alle Normative Internazionali **UNI EN ISO 9002-94** e successivamente esteso alle Normative Internazionali **UNI EN ISO 9001-2000** nell'ottobre 2002, è in grado di assicurare che l'intero processo produttivo, dalla formulazione dell'ordine fino all'assistenza tecnica successiva alla consegna, venga effettuato in modo controllato ed adeguato a garantire lo standard qualitativo del prodotto.



Possible deviations due to modifications and/or manufacturing tolerances are reserved.

Abweichungen infolge Änderungen und/oder aufgrund von Fertigungstoleranzen sind vorbehalten.

Nous nous réservons des écarts éventuels dus des modifications et/ou des tolérances d'usage.

Ci riserviamo eventuali scostamenti dovuti a modifiche e/o tolleranze di lavorazione.



**1** TECHNICAL CATALOGUE

TECHNISCHER KATALOG

DESCRIPTION AND TECHNICAL CHARACTERISTICS.....	BESCHREIBUNG UND TECHNISCHE MERKMALE.....	T. 4 → .5
ORDER CODES.....	BESTELLCODES.....	. 6
FLANGES.....	FLANSCHEN.....	. 7
ACCESSORIES - ADAPTEUR STUB PIPE XGH.....	ANPASSUNGSSTUTZEN XGH.....	. 8

CATALOGUE TECHNIQUE

CATALOGO TECNICO

DESIGNATION ET CARACTERISTIQUES TECHNIQUES.....	DESCRIZIONE E CARATTERISTICHE TECNICHE.....	T. 4 → .5
CODES DE COMMANDE.....	CODICI DI ORDINAZIONE.....	. 6
BRIDES.....	FLANGE.....	. 7
ACCESSOIRES - TRONÇON D'ADAPTATION XGH.....	ACCESSORI - TRONCHETTO DI ADATTAMENTO XGH.....	. 8

**2** MAINTENANCE CATALOGUE

WARTUNGSKATALOG

OPERATION AND MAINTENANCE.....	BETRIEBS- UND WARTUNGSANLEITUNG.....	M. 5 → .11
--------------------------------	--------------------------------------	------------

CATALOGUE D'ENTRETIEN

CATALOGO DI MANUTENZIONE

UTILISATION ET ENTRETIEN.....	USO E MANUTENZIONE.....	M. 5 → .11
-------------------------------	-------------------------	------------

**3** SPARE PARTS CATALOGUE

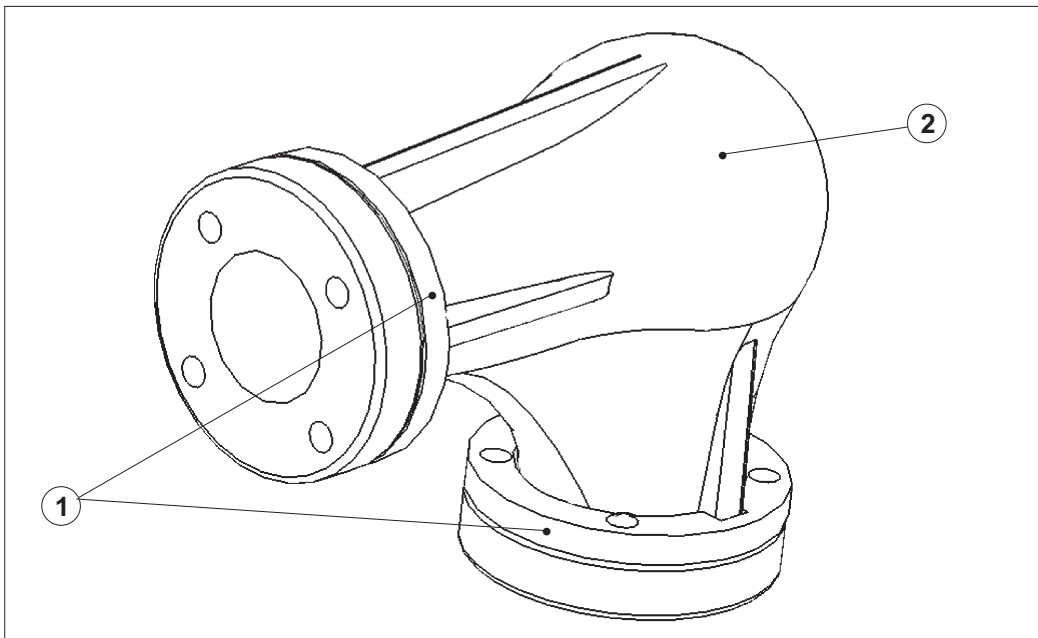
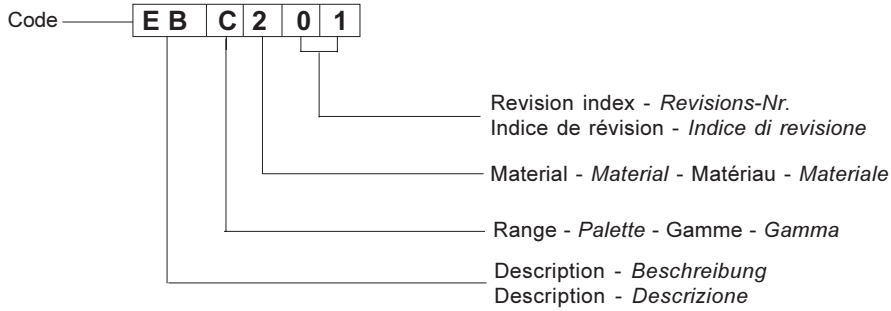
ERSATZTEILKATALOG

SPARE PARTS.....	ERSATZTEIL.....	R. 4
------------------	-----------------	------

CATALOGUE PIECES DE RECHANGE

CATALOGO RICAMBI

PIECES DE RECHANGE.....	PEZZI DI RICAMBIO.....	R. 4
-------------------------	------------------------	------

**SHORT RADIUS ELBOW - ROHRBOGEN MIT KURZEM RADIUS - COURBE À RAYON COURT - CURVA A RAGGIO CORTO**


Item Pos.	Quant. Menge	Description	Benennung	Designation	Descrizione	2	3	4
1	4	Semiflange for elbow	Flanshhälfte für Rohrbogen	Demi-bride pour courbe à rayon étroit	Semiflangia per curva a raggio stretto	206F4BB1B	206F4B71B	206F4CR1A
2	1	Elbow body SINT®ER	Rohrbogen SINT®ER	Corps courbe à rayon étroit SINT®ER	Corpo a raggio stretto SINT®ER	2099586CB	2099587CB	2099A9DCA