

# CONSEP®

Установка для рециклинга бетона



Произведено RONCUZZI®

# CONSEP®

Установка для рециклинга бетона  
Системы сепарации

CONSEP это инновационная, надёжная и высокоэффективная установка.

Предназначена для извлечения песка и щебня из бетонных отходов после промывки автобетоносмесителей, бетононасосов

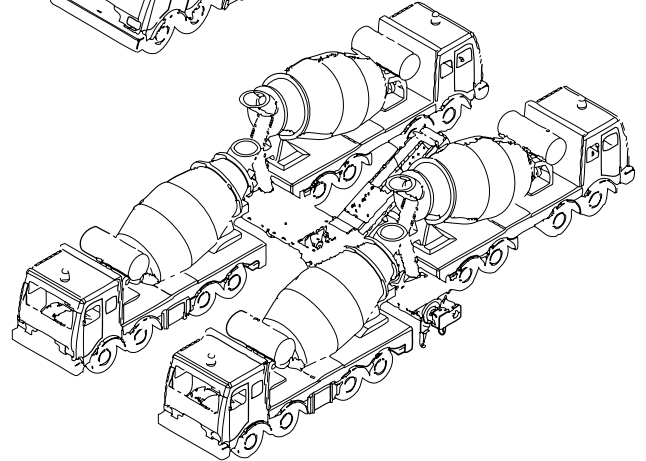
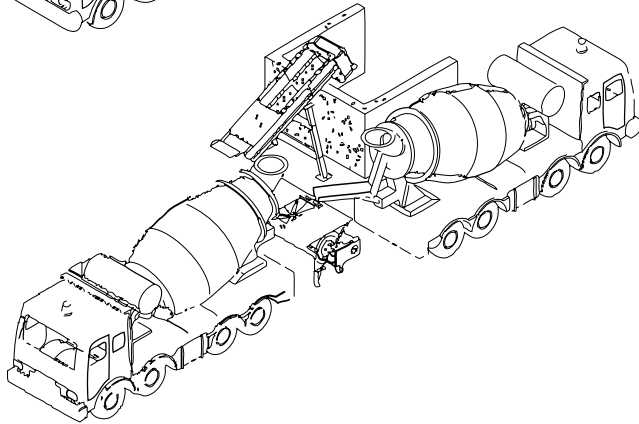
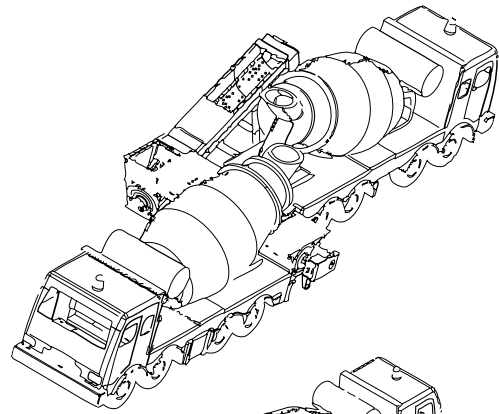
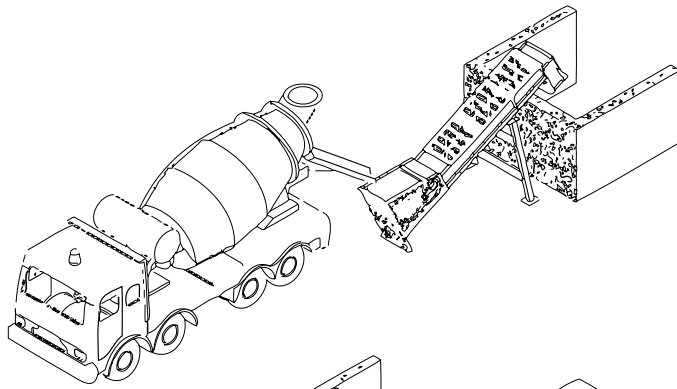
Бетонные отходы промываются в процессе транспортировки наклонным шнековым конвейером, в результате чего разделяются на гравий, песок и воду с частицами менее 0.2 мм.

CONSEP удовлетворяет экологическим нормам, которые существуют при производстве бетона. А именно:

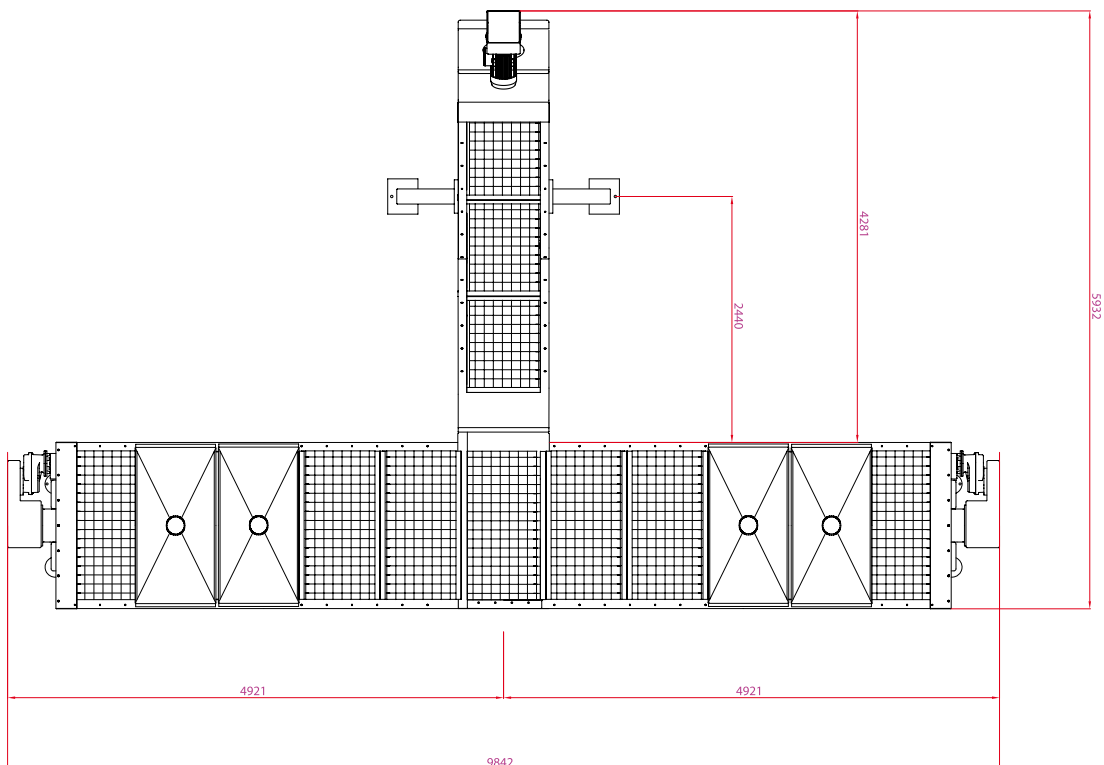
- Снижение воздействия на окружающую среду
- Предотвращение загрязнения
- Возврат воды на производство бетона
- Экономия и возврат инертных материалов на производство бетона.



## 4 решения для максимальной эффективности

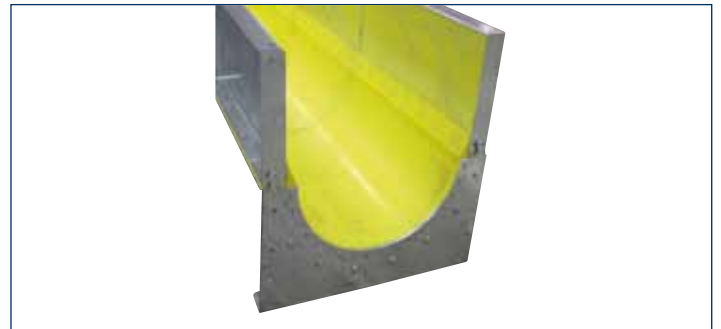


Максимальное количество автобетоносмесителей в час	20
Максимальное количество остатков с одного АБС (м <sup>3</sup> разбавленного бетона)	1
Условия работы (часов в день)	24
Количество станций для одновременной разгрузки	4





**Ленточный шнек**

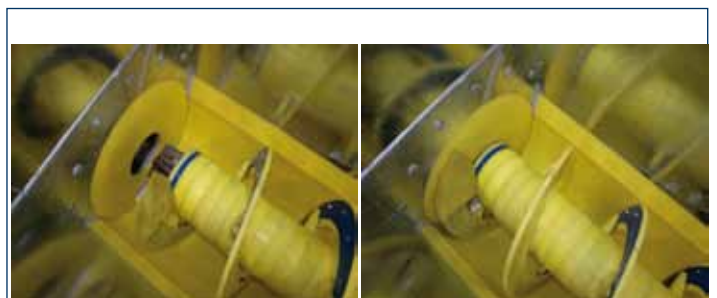


**Лоток**

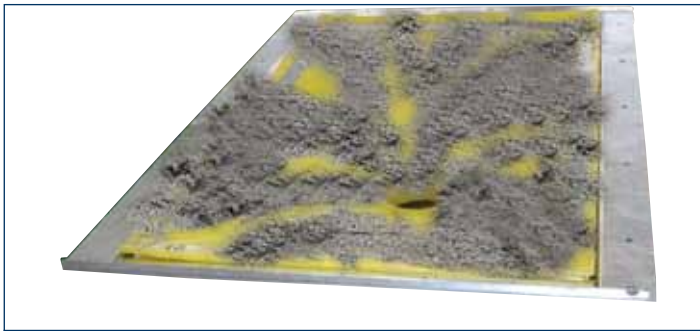
## Преимущества

### Использования модульных компонентов из технического полимера SINT®

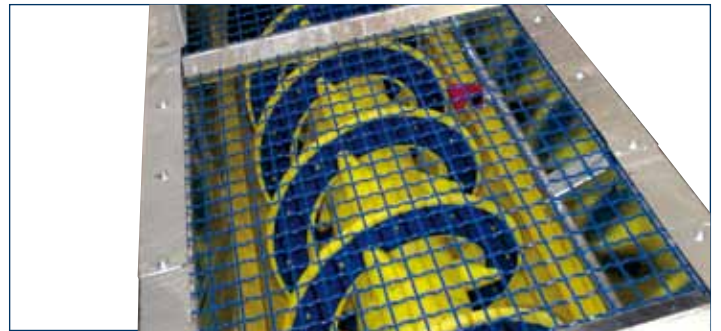
- Экономия энергии за счёт уменьшения времени цикла и снижения веса шнека.
- Небольшое количество воды на промывку
- Простое, быстрое обслуживание
- Исключение налипания и высокая устойчивость к абразивному износу
- Превосходная сепарация и промывка инертных материалов.



**Нижняя опора**



**Приёмная воронка**



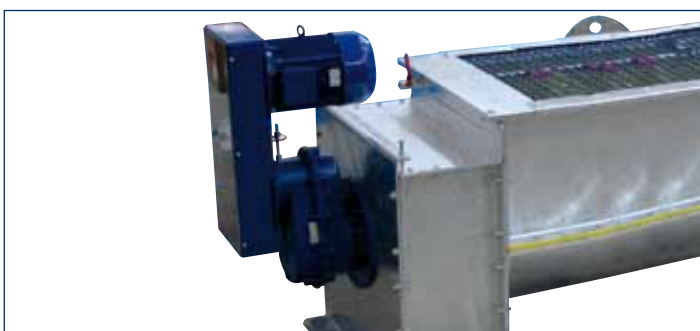
**Удобство осмотра и обслуживания**

## Преимущества

### Использования питателя



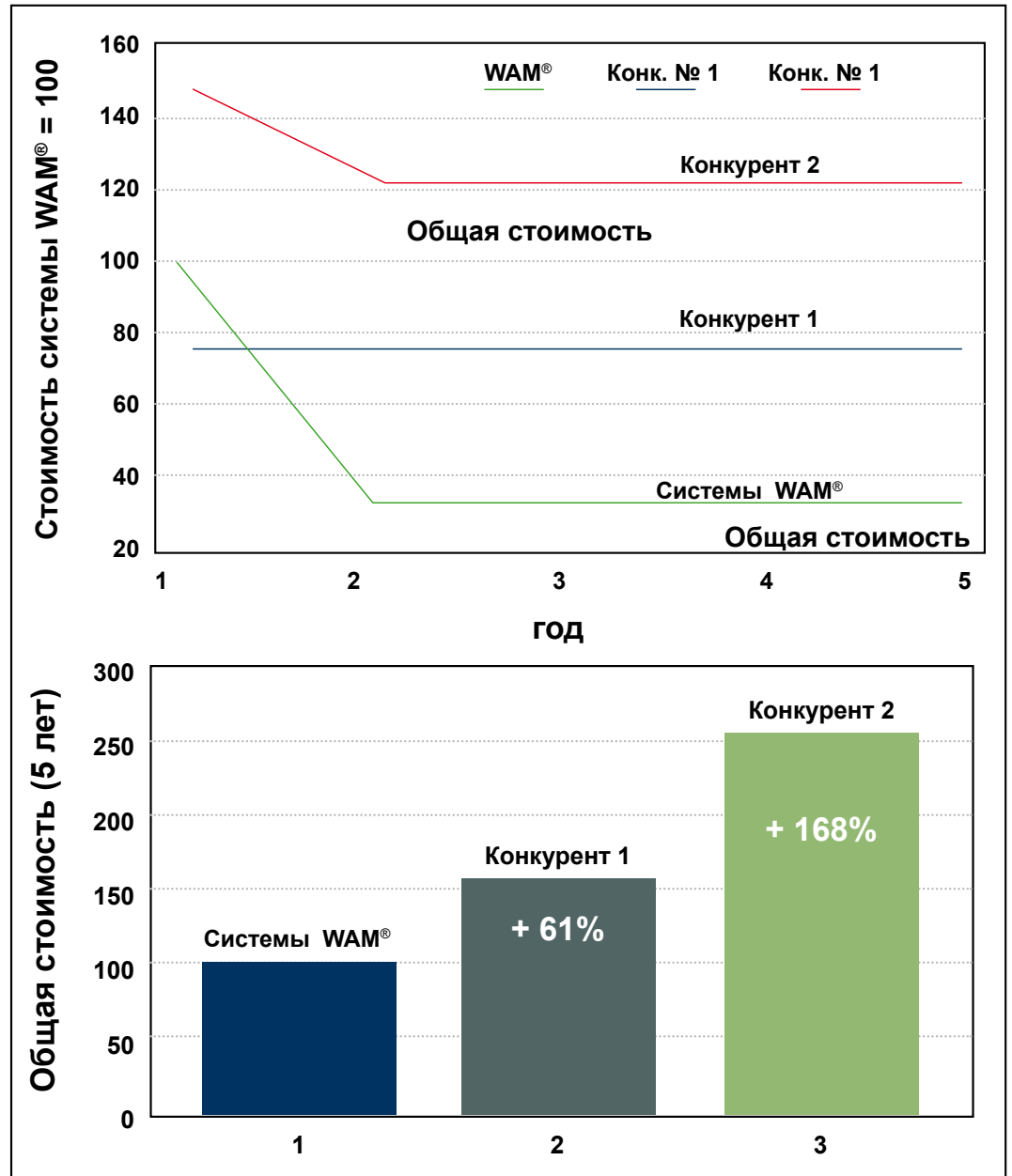
- До 4 автобетоносмесителей могут разгружаться одновременно
- Снижение времени ожидания на промывку и выгрузку остатков бетона из АБС
- Экономия энергии за счёт оптимизации времени работы с максимальной производительностью
- Высокая производительность
- Высокая эффективность сепарации, благодаря присутствию большого количества воды
- Большой объём бункера способствует осаждению и выгрузке мелких частиц.



**Привод**

## Модель S

Сравнение совокупных затрат конкурентных систем. ПЕРИОД 5 ЛЕТ

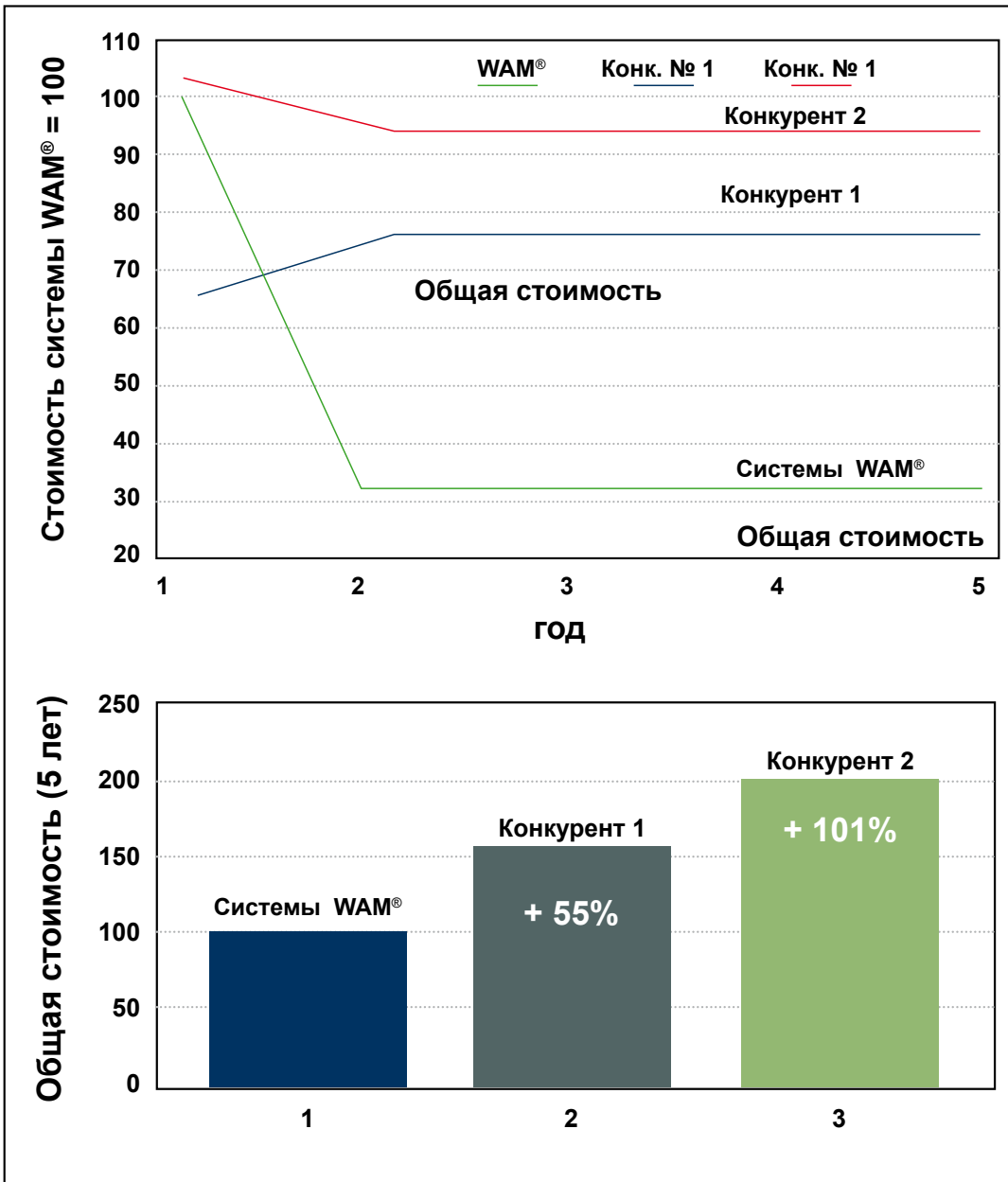


## Модель S

## Модель L

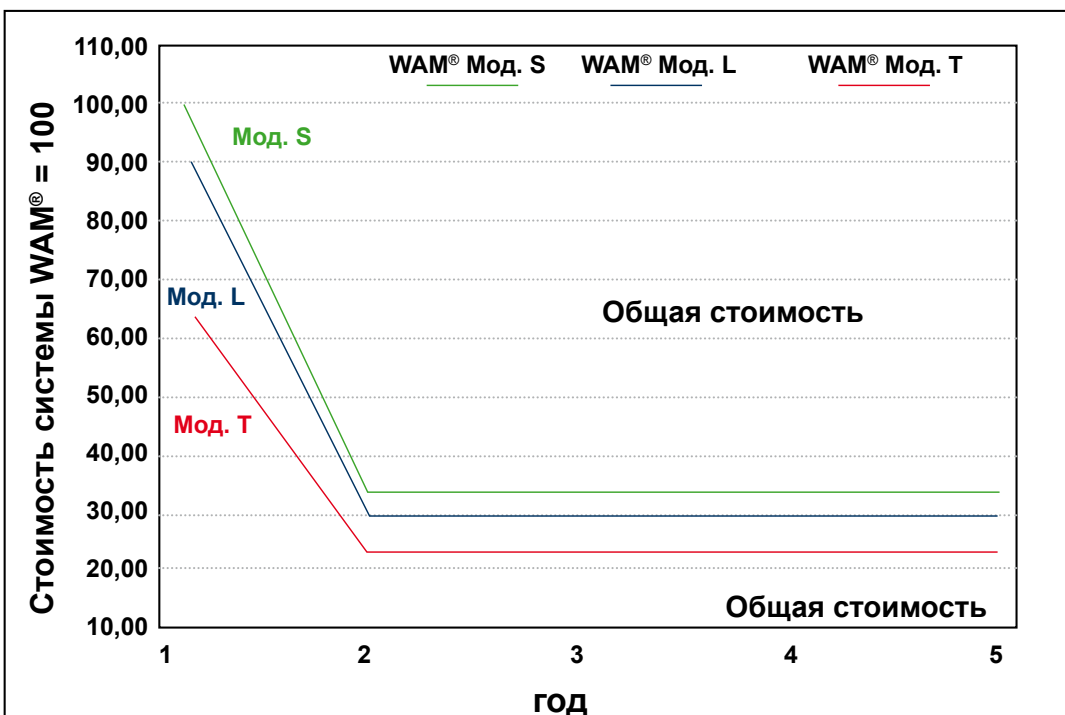
## Модель T





## Модель L

Сравнение совокупных затрат конкурентных систем. ПЕРИОД 5 ЛЕТ

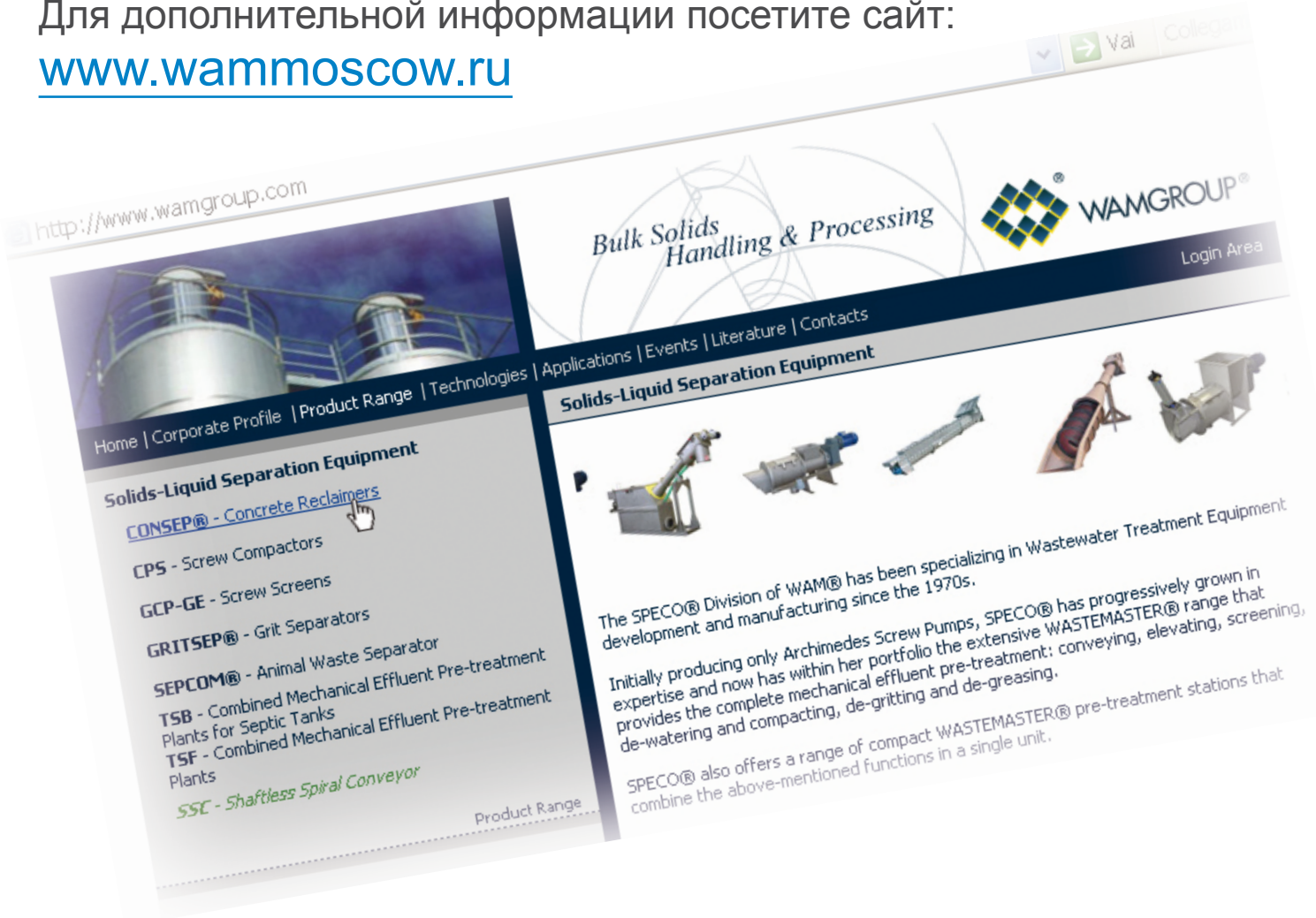


## Сравнение моделей S - L - T



Для дополнительной информации посетите сайт:

[www.wammoscov.ru](http://www.wammoscov.ru)



**WAM Moscow OOO**  
**OOO «В.А.М.-МОСКВА»**  
 г.Москва, 105082, ул. Б.Почтовая  
 д.18/20, стр. 8, оф.1002  
 т: +7 (495) 981-86-26  
 ф: +7 (495) 663-36-29



UNI EN ISO 9001-2000  
 Certified Company