

BLOBOY®

Pneumatic Conveying System for Dry Premixed Building Materials

Pneumatische Fördersysteme für Trockenbaustoffmischungen

Systèmes de transport pneumatique pour matériaux prémélangés pour le bâtiment

Sistemi di trasporto pneumatico per premiscelati d'edilizia



BLOBOY® is an independent pneumatic conveying system for dry premixed building materials as mortars or plasters stored in gravity discharge building site silos.

BLOBOY® conveys the premixed building material directly to the mixer or plaster sprayer which is located next to the application area. The system consists of:

- A TRANSPORTER suitable for collection of a certain quantity of dry premixed building material discharged from a building site silo.
- A COMPRESSOR for transfer of the premixed material from the transporter to the mixer or plaster sprayer.
- A CONTROL PANEL for fully automatic system work cycle management including work pauses and material discharge from the silo.

BLOBOY® ist ein unabhängiges pneumatisches Fördersystem, geeignet zur Förderung vorge-mischter Trockenbaustoffe, wie in drucklosen Baustellensilos gelagertem Mauermörtel oder Putzen.

BLOBOY® fördert den Baustoff direkt in die am Verarbeitungsort aufgestellten Mischer oder Putzmaschine. Das System besteht aus:

- EINEM SENDER, geeignet zur Aufnahme einer bestimmten, dem Silo entnommenen Baustoffmenge.
- EINEM KOMPRESSOR zur Produktförderung in den Mischer bzw. in die Putzmaschine.
- EINE STEUERUNGSEINHEIT zur vollautomatischen Steuerung des Betriebszyklus inklusive der Pausenintervalle sowie des Produktaus-trags aus dem Silo.

BLOBOY® est un système de transport pneu-matique autonome adapté au transport de matériaux prémélangés pour le bâtiment tels que les mortiers et enduits stockés à l'intérieur de silos à chute.

BLOBOY® transporte le prémélange direct-ement au mélangeur (ou à la plâtréuse) situé dans les environs immédiats de la zone d'ap-plication. Le système est composé de:

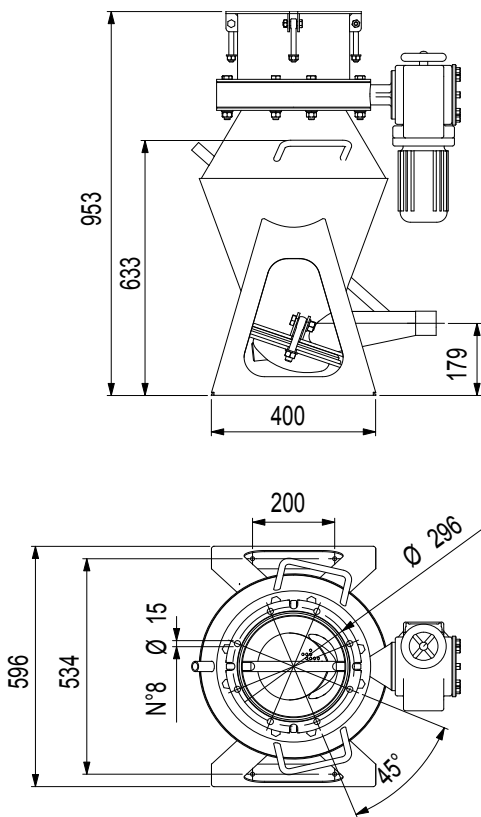
- UN PROPULSEUR approprié à charger une certaine quantité de matériau prémélangé extrait du silo.
- UN COMPRESSEUR pour le transfert du produit du propulseur au mélangeur (ou à la plâtréuse).
- UN TABLEAU DE COMMANDE qui gère de manière complètement automatique les cycles de travail et pause du système, les phases d'extraction du matériau prémélangé du silo comprises.

BLOBOY® è un sistema di trasporto pneumatico autonomo idoneo al convogliamento di materiali premiscelati per edilizia come malte ed intonaci stoccati all'interno di silos a caduta.

BLOBOY® convoglia il premiscelato direttamente al mixer (o intonacatrice) situato nelle immediate vicinanze della zona di applicazione. Il sistema consiste in:

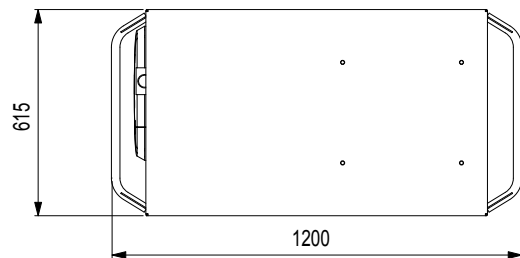
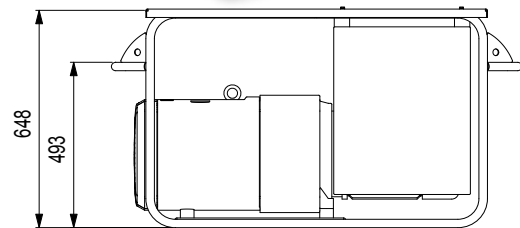
- UN PROPULSORE atto ad incamerare una certa quantità di prodotto premiscelato secco estratto dal silos.
- UN COMPRESSORE per il trasferimento del premiscelato dal propulsore al mixer (o alla intonacatrice).
- UN QUADRO ELETTRICO che gestisce in modo completamente automatico i cicli di lavoro e pausa del sistema, comprese le fasi di estrazione del materiale premiscelato dal silo.

Overall Dimensions - Einbaumaße - Encombrement - Ingombro



TRANSPORTER - SENDER - PROPULSEUR - PROPULSORE

Dimensions in mm



COMPRESSOR & CONTROL PANEL - KOMPRESSOR UND STEUERUNG
COMPRESSEUR ET COMMANDE - COMPRESSORE E QUADRO ELETTRICO



Conveying Distance - Förderweg Distance d'acheminement - Distanza di convogliamento	≤ 75 m
Product Throughput Rate - Produktdurchsatzleistung Débit de produit - Portata di prodotto	20 - 30 kg/min
Input - Betriebsspannung Alimentation - Alimentazione	400 V, 3-phase, 50 Hz
Plug - Stecker - Broche - Spina	CEE 16/32 A 4 poles
Compressor - Kompressor Compresseur - Comprensore	5.5 / 7.5 kW
Max. pressure - Max. Druck Pression maxi - Pressione max.	P = 2.0 bar (20 PSI)
Air capacity - Luftmengenumsatz Capacité d'air - Capacità aria	100 / 140 Nm ³ /h
Noise level - Betriebsgeräusche Bruyance - Rumorosità	85 +/- 1 dB(A)

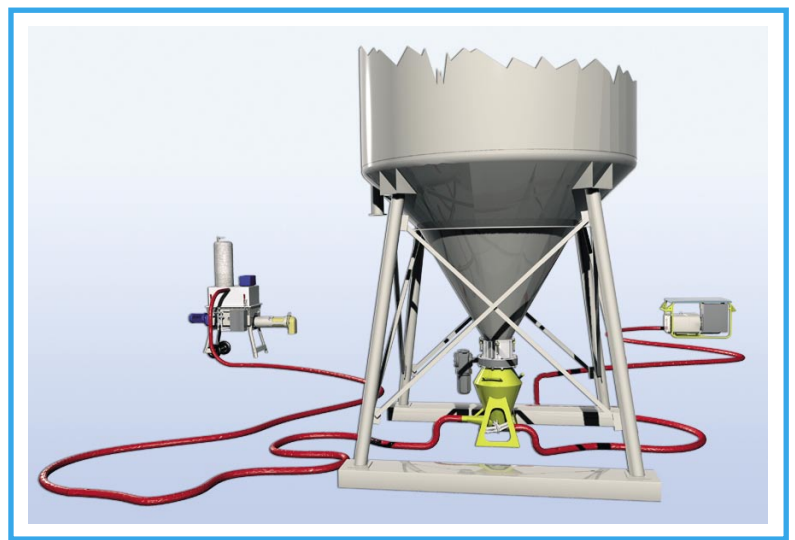
Benefits - Vorteile - Avantages - Vantaggi

- ☺ Fully automatic work cycle management of all devices connected
- ☺ Intelligent sensor-equipped plugging prevention system
- ☺ Quick and easy dust-free material transfer

- ☺ Vollautomatischer Betrieb sämtlicher angeschlossener Systemkomponenten
- ☺ Sensorgesteuertes, intelligentes System zur Vermeidung von Verstopfungen
- ☺ Schneller, energiesparender und gänzlich staubfreier Produkttransfer

- ☺ Aucune main-d'œuvre nécessaire grâce à la gestion automatique du cycle de travail et des dispositifs connectés
- ☺ Système intelligent de prévention d'engorgements grâce à des capteurs spéciaux
- ☺ Transfert rapide du produit sans aucun effort et en absence totale de poussière

- ☺ Grazie alla gestione automatica del ciclo di lavoro e dei dispositivi collegati, non è richiesta alcuna manodopera
- ☺ Sistema intelligente di prevenzione degli intasamenti grazie ad appositi sensori
- ☺ Trasferimento del prodotto veloce senza alcuno sforzo e completamente esente da polvere



Options & Accessories - Optionen und Zubehör - Options et Accessoires - Opzioni e Accessori

- COVER FOR PLASTER SPRAYER including level sensor and filter element (Fig. 1)
- 42 V LEVEL SENSOR with switch for remote conveying cycle control (Fig. 2)
- BOOSTED COMPRESSOR for 100m³/h or 140 m³/h
- MODULAR MATERIAL CONVEYING PIPE (2 x 25 m) in wear-resistant transparent polyurethane (Fig. 3)

- ABDECKHAUBE FÜR PUTZMASCHINE inklusive Füllstandsensor und Filterelement (Abb. 1)
- 42 V FÜLLSTANDSSENSOR mit Schalter für Fernbedienung (Abb. 2)
- KOMPRESSOR mit 100 m³/h bzw. mit 140 m³/h Leistung
- FÖRDERLEITUNG IN MODULBAUWEISE (2 x 25 m lang) aus transparentem, verschleißbeständigem Kunststoff (Abb. 3)

- PROTECTION POUR PLÂTREUSE complet de capteur de niveau et d'élément filtrant (Fig. 1)
- CAPTEUR DE NIVEAU à 42 V avec interrupteur pour la commande des cycles de transport à distance (Fig. 2)
- COMPRESSEUR POTENCÉ de 100 m³/h et de 140 m³/h
- TUBE MODULAIRE : tube de transport de produit (2 x 25 m) construit en matériau antiusure transparent (Fig. 3)

- CUFFIA PER INTONACATRICE completa di sensore di livello ed elemento filtrante (Fig. 1)
- SENSORE DI LIVELLO a 42 V con interruttore per il comando dei cicli di trasporto a distanza (Fig. 2)
- COMPRESSORE POTENZIATO da 100 m³/h e da 140 m³/h
- TUBO MODULARE : tubo trasporto prodotto (2 x 25 m) costruito in poliuretano antiusura trasparente (Fig. 3)





WAM S.p.A.
Via Cavour, 338
I - 41030 Ponte Motta
Cavezzo (MO) - ITALY
Tel.: +39 0535 61 81 11
Fax: +39 0535 61 82 26
info@wamgroup.com
www.wamgroup.com

Further Products - Weitere Produkte - Autre production - Altra produzione

