

Новая серия круглых резиновых газоприемных насадок производства «СовПлим»



Конусная резиновая насадка для удаления выхлопных газов с металлическим патрубком для присоединения к вытяжному шлангу диаметром 100 или 125мм, применяется в составе вытяжных устройств и систем удаления выхлопных газов от автотранспорта.

Удобна и легка в использовании и подходит практически ко всем типам выхлопных труб соответствующих диаметров.

Насадки предназначены для обслуживания легковых и грузовых автомобилей с выхлопными трубами диаметром от 50 до 115 мм.

Термостойкость резины – 150°C, при этом температура выхлопных газов удаляемых через насадку может достигать 220°C (при обеспечении подсоса окружающего воздуха через раструб насадки).

Патрубок насадки снабжен сеткой для предотвращения попадания посторонних предметов в вентиляционную систему.

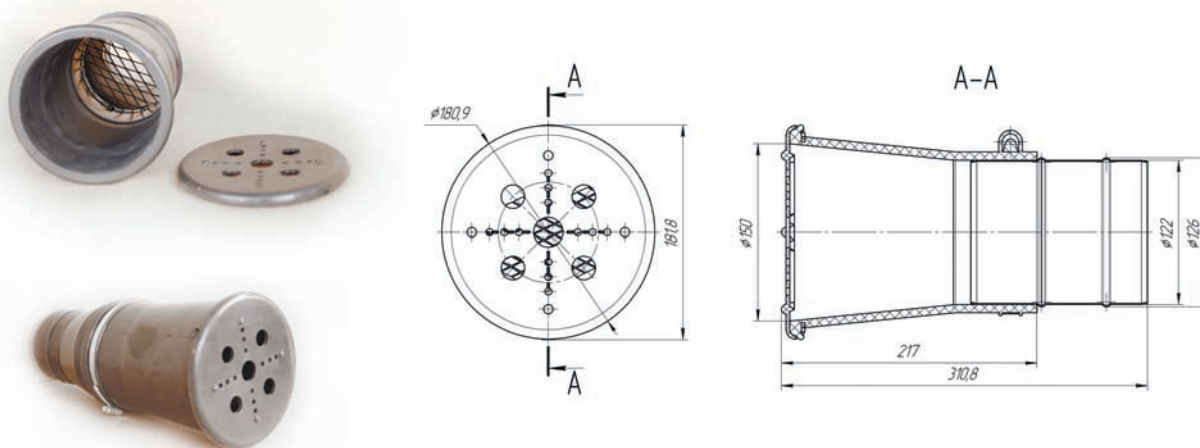
Резина насадки достаточно плотная для обеспечения жесткости, и в то же время эластичная, что позволяет сжать насадку и захватить овальную выхлопную трубу или подогнать форму насадки под вырез в бампере автомобиля.

При работе с легковыми автомобилями, исключается возможность повреждения лакокрасочного покрытия кузова и бампера.

Модели

Код	Наименование	Модель
6435	Насадка газоприемная резиновая	RON-100/150
6436	Насадка газоприемная резиновая	RON-125/150
6437	Насадка газоприемная резиновая с зажимом	RON-100/150G
6438	Насадка газоприемная резиновая с зажимом	RON-125/150G
10819	Крышка газоприемной резиновой насадки	C-RON

Насадки серии RON, с резиновой заглушкой

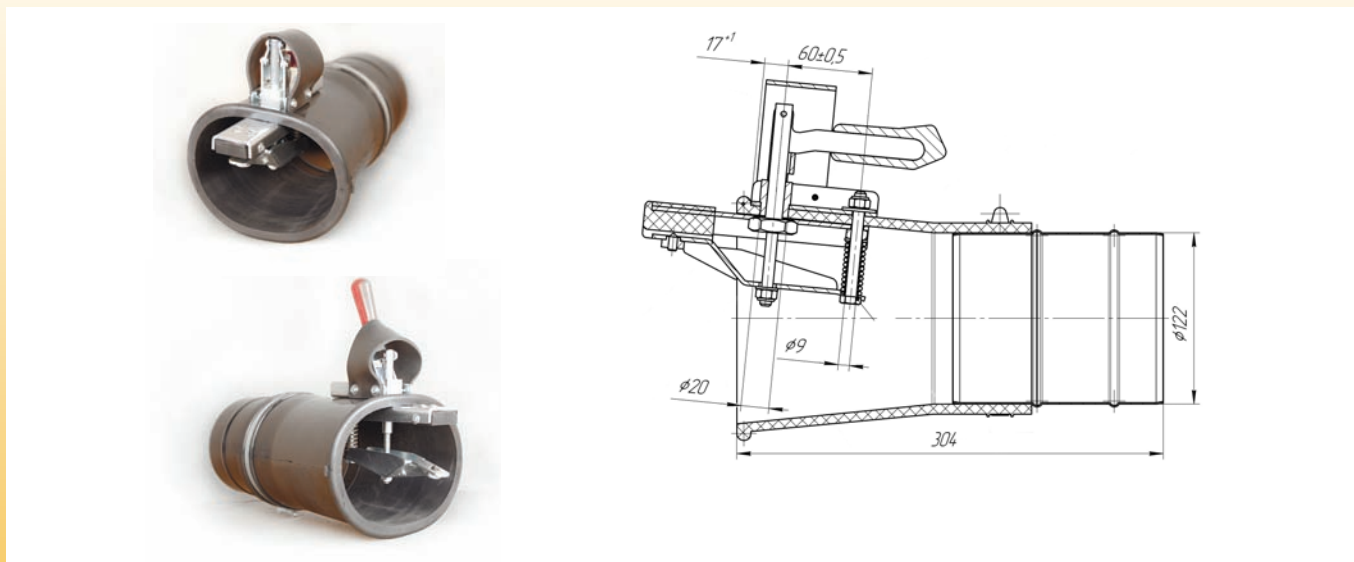


Насадки серии RON (без зажима) поставляются с резиновой крышкой (заглушкой) с крестообразным разрезом, позволяющей удерживать насадку на выхлопной трубе при помощи лепестков, которые отгибаются внутрь насадки при надевании насадки на выхлопную трубу автомобиля.

Крышка насадки (С-RON) может быть приобретена отдельно, в случае повреждения при эксплуатации или утере.

При работе с легковыми автомобилями, исключается возможность повреждения лакокрасочного покрытия кузова и бампера.

Насадки серии RON-G, с механическим зажимом



Насадки серии RON-G, снабжены механическим зажимом для прочного соединения насадки с выхлопной трубой, например в случае использования в составе рельсовой вытяжной системы при сопровождении автомобиля во время движения.

Конструкцией зажима, предусмотрена возможность изменения усилия крепления к выхлопной трубе и подгонка зажима под необходимую толщину стенки трубы.

Зажим имеет выступающую относительно среза насадки часть, позволяющую крепить насадку к скрытым (утопленным в бампер) выхлопным трубам. Выступающая часть зажима закрыта резиновой манжетой для защиты автомобиля от царапин.