

FLEX ГИБКОЕ ВЫТЯЖНОЕ УСТРОЙСТВО

Flex это настенное гибкое вытяжное устройство с вращающейся на 360° воздухоприемной воронкой **RotaHood**. Встроенная в воздухоприемную воронку дроссельная заслонка может быть полностью или частично закрыта, или полностью открыта для управления воздушным потоком через воронку. Устройство оборудовано фокусирующим дефлектором, который направляет воздушный поток непосредственно в воронку. Устройство оснащено усовершенствованной фрикционной системой **EasyLift**, предназначенной для удобства применения и легкого позиционирования в пространстве самого устройства. Вытяжное устройство Flex-2 предназначено для применения в стационарных вентиляционных вытяжных системах. Вытяжные устройства Flex-3, Flex-4 предназначены для применения как в передвижных фильтровентиляционных агрегатах, так и в стационарных вентиляционных вытяжных системах.



ПРИМЕНЕНИЕ

- MIG-MAG/GMAW сварка
- TIG сварка
- FCAW сварка
- электродная/MMAW сварка



НЕ ПРИМЕНЯТЬ

- воздушно-дуговая поверхностная резка
- лазерная резка алюминия
- удаление агрессивных дымов и газов (например, от кислот, от щелочей, паяльных паст содержащих литий)
- удаление горячих газов (температура более 45°C/113°F постоянно)
- механическая обработка алюминия и магния
- газопламенное напыление
- удаление цементной пыли, древесных опилок, древесной пыли и т.п.
- засасывание тлеющих сигарет, сигар, промасленной ветоши и других горящих частиц, предметов и кислот.
- во взрывоопасной среде или с взрывоопасными веществами/газами



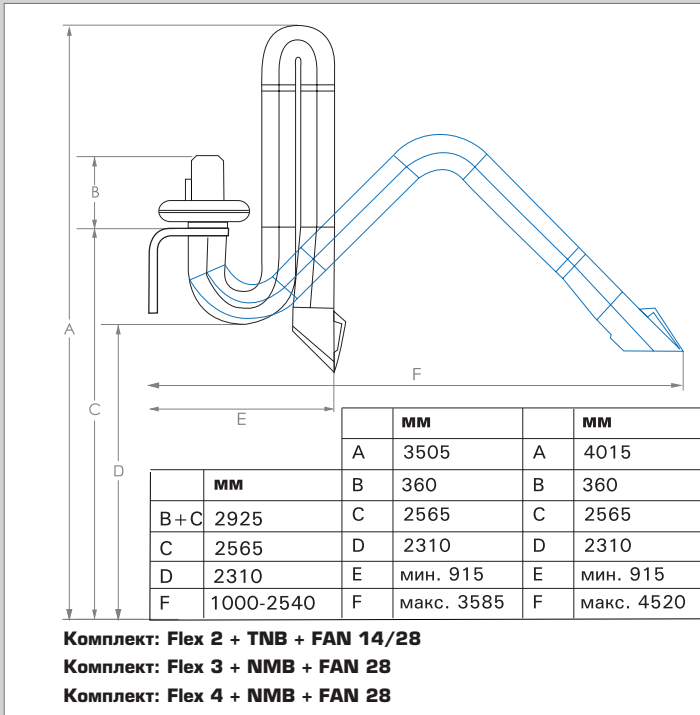
ТЕХНИЧЕСКИЕ УСЛОВИЯ

■ Размеры и характеристики	
Длина вытяжного устройства	2 м (Flex 2) 3 м (Flex 3), 4 м (Flex 4)
Диаметр вытяжного устройства	203 мм
Материал: воздуховод и воронка	сополимер полипропилена с ультрафиолет. упрочнением поливинилхлорид с проволочным стальным каркасом нейлон, усиленное стекловолокно
шланги	
ручка, внешний обод и решетка воронки	
Цвет: воздуховод и воронка	желтый RAL 1028 серый RAL 7024
шланги	
Максимальная температура (постоянно), до:	
Воздуховод и воронка	80°C
Шланги	80°C
Ручка, внешний обод и решетка воронки	95°C

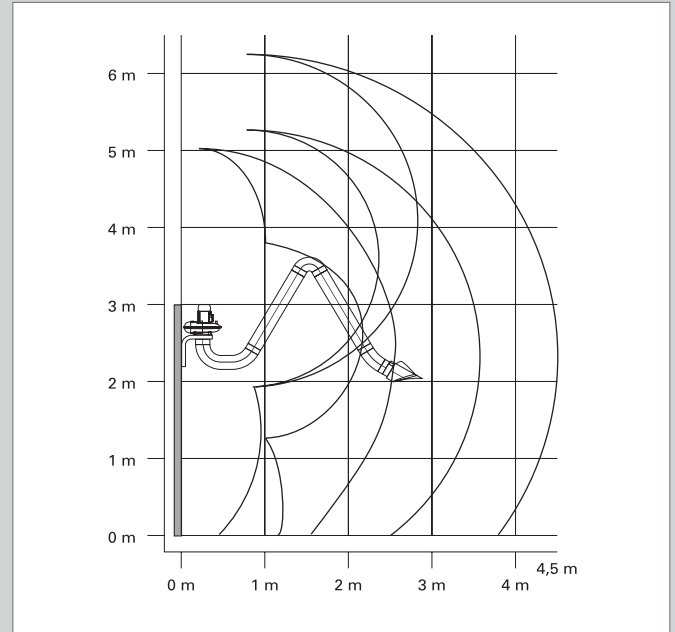
■ Вес	
Flex 2, Flex 3	15 кг
Flex 4	17 кг
■ Эксплуатационные показатели	
Расход воздуха через вытяжное устройство	макс. 1600 м.куб./час
■ Условия окружающей среды	
Мин. температура воздуха	5 °C
Рабочая температура воздуха	20 °C
Макс. температура воздуха	45 °C
Макс. относительная влажность	80 %
Применение на открытом воздухе	нет
Условия хранения	80 % относительная влажность 5-45 °C
■ Дополнительное оборудование	
WL	рабочее освещение, монтируется в воздухоприемную воронку
WL + AST	рабочее освещение и устройство автозапуска вентилятора
■ Комплект поставки	
Вытяжное устройство – воронка – поворотный шарнир (фланец, манжета, пружина) – шланг 50 см – соединительный фланец – комплектующие принадлежности	
■ Информация для заказа	
Код изделия:	
Flex 2	16030
Flex 3	16001
Flex 4	16002
Количество в упаковке	1 шт.
Вес (гросс)	
Flex 2, Flex 3	20,5 кг
Flex 4	23 кг
Размеры упаковки	
Flex 2, Flex 3	1600 мм x 300 мм x 450 мм
Flex 4	2100 мм x 300 мм x 450 мм
Максимальное количество на поддоне	6 шт.

Страна-производитель Голландия

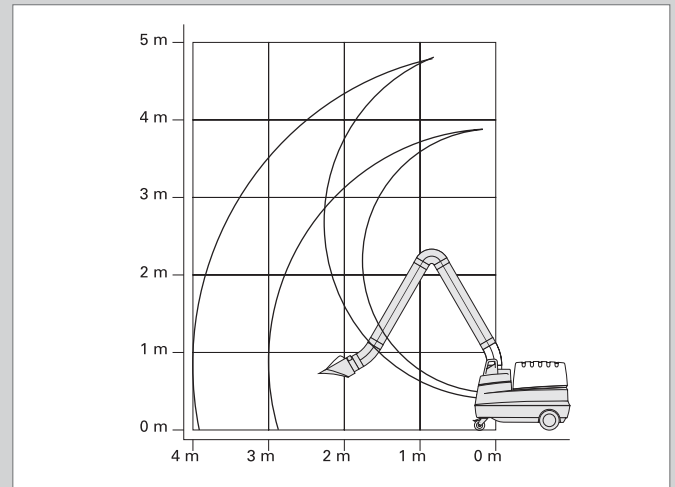
МОНТАЖНЫЕ РАЗМЕРЫ FLEX 2, FLEX 3, FLEX 4



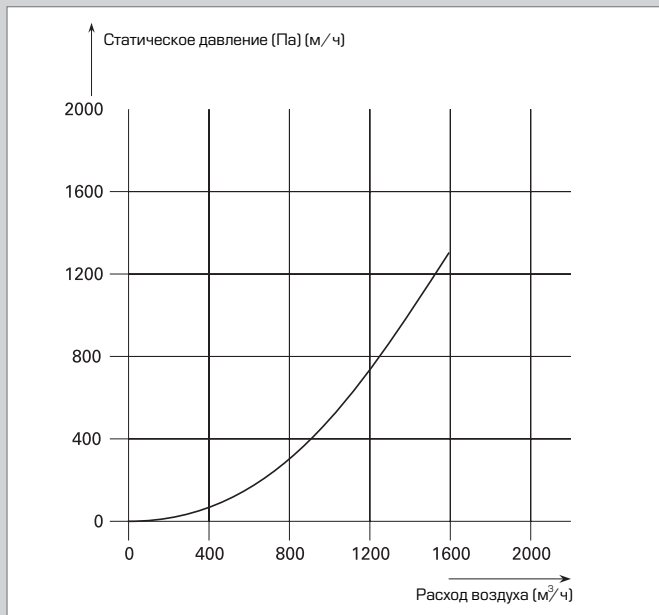
РАДИУС ДЕЙСТВИЯ FLEX 2, FLEX 3, FLEX 4



FLEX 3, FLEX 4 НА ПЕРЕДВИЖНОМ ФИЛЬТРОВЕНТИЛЯЦИОННОМ АГРЕГАТЕ



ПОТЕРИ ДАВЛЕНИЯ



ВОЗМОЖНЫЙ ТОВАРНЫЙ КОМПЛЕКТ FLEX 2

TNB	настенный кронштейн
TNB + FAN 14	настенный кронштейн и вентилятор FAN 14, 0.55 kW
TNB + FAN 28	настенный кронштейн и вентилятор FAN 28, 0.75 kW

ВОЗМОЖНЫЙ ТОВАРНЫЙ КОМПЛЕКТ FLEX 3, FLEX 4

NMB	настенный кронштейн
NMB + FAN 28	настенный кронштейн и вентилятор FAN 28, 0.75 kW
NMB + FAN 42	настенный кронштейн и вентилятор FAN 42, 1.5 kW
NEC 2/4	удлиняющее устройство
NEC 2/4 + FAN 42	удлиняющее устройство и вентилятор FAN 42
MFD, MFE, MFS, MFS/C	передвижные фильтровентагрегаты



Директива EU 2002/95/EC (RoHS)
 (действителен с июля 2006)