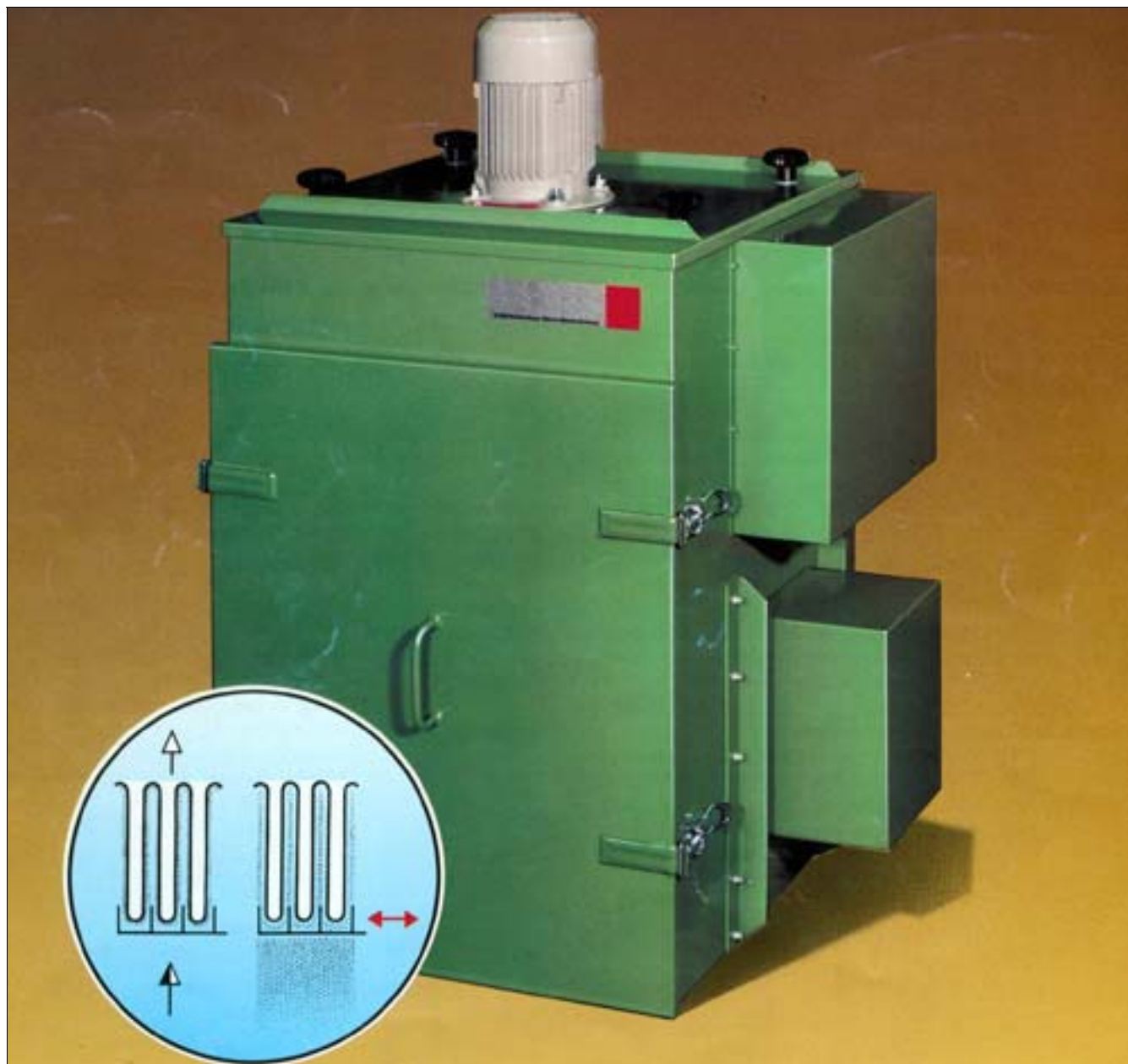


## INFA-BOY

Малогабаритный пылеулавливающий аппарат с вентилятором.



**Техника для защиты окружающей среды**

ЗАО "СовПлим", 195279, Санкт-Петербург, шоссе Революции, д. 102 корп. 2  
Тел.: (+7 812) 33-500-33, 527-30-90, 527-30-91 Факс: (+7 812) 527-47-14, 227-26-10

e-mail: [zao@sovplym.com](mailto:zao@sovplym.com)  
www: <http://www.sovplym.com/>

## INFA-BOY

### Область применения/Описание работы

Пылеулавливающий агрегат **INFA-BOY** предназначен для периодического удаления пыли непосредственно от технологического оборудования и возле рабочих мест.

Пылеулавливающий агрегат **INFA-BOY** является малогабаритным фильтром с высокой мощностью всасывания загрязненного воздуха. Он может применяться везде, где имеется возможность периодической эксплуатации агрегата в соответствии с принципом работы технологического оборудования, откуда необходимо удалять пыль.

- Удельная нагрузка на площадь фильтра: макс. 2 м<sup>3</sup>/(м<sup>2</sup> х мин).
- Фильтр пригоден для отделения грубой, сухой и легко очищаемой пыли.
- Допустима пылевая нагрузка – до 2 г/м<sup>3</sup> или до 1 кг пыли/час.
- Выходная концентрация пыли в зависимости от модели оборудования: <10 – 50 мг/м<sup>3</sup>.
- Температура загрязненного воздуха: от +10°C до +30°C.

### Общее описание

Пылеулавливающий агрегат **INFA-BOY** состоит из стального корпуса с фильтрующим элементом, системы механической очистки фильтра, выдвижным ящиком для сбора пыли и подключенным вентилятором с шумоглушителем.

Агрегат практически не требует технического обслуживания – изнашиваемой частью является только фильтрующий элемент, который следует заменять в зависимости от изношенности. Замена фильтрующего элемента осуществляется посредством отвинчивания грибовидных ручек на крышке корпуса фильтра. Благодаря этому элемент отделится от уплотнительной рамы и его можно будет полностью извлечь через переднюю дверцу фильтрующей камеры.

Агрегат поставляется готовым к работе. На месте эксплуатации следует предусмотреть возможность электрического подключения фильтра.

Кроме этого, следует подсоединить фильтр к источнику пыли. Обычно, для этого, достаточно короткого, гибкого шлангового соединения.

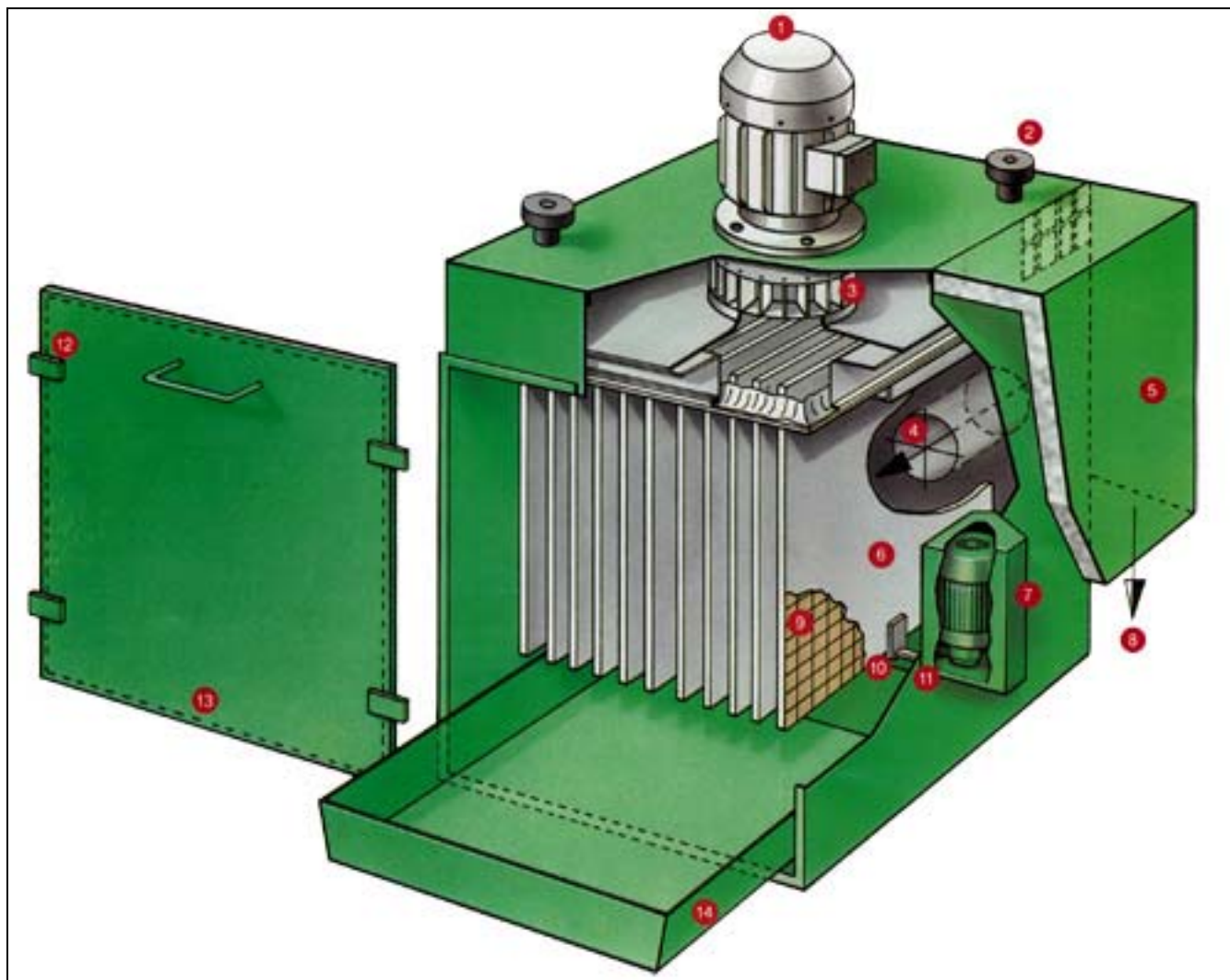
### Очистка фильтрующего элемента

После эксплуатации фильтра более 1 – 2 часов, в зависимости от запыленности, следует произвести очистку фильтра. Для этого необходимо выключить вентилятор. После остановки вентилятора при помощи системы очистки встряхивается фильтрующий элемент. При этом электромотор системы очистки приводит в действие через эксцентрик специальную штангу, которая примерно 30 секунд колеблет фильтрующий элемент и таким образом освобождает его от отложившейся пыли. После этого мы рекомендуем, сняв дверцу фильтрующей камеры, произвести осмотр ящика для сбора пыли и при необходимости удалить из него пыль.

Технические данные		Тип IFB 36	Тип IFB 66	Тип IFB 66S
Материал фильтра: стандарт	хлопок	B-6	B-6	B-6
Активная фильтрующая поверхность:	м <sup>2</sup>	3	6	6
Производительность вентилятора:	м <sup>3</sup> /час	410	825	825
Полное давление: вентилятора	Па	1750	1750	3500
Мощность двигателя:	кВт	0,55	0,75	1,6
Число оборотов двигателя:	1/мин	2800	2850	2850
Рабочее напряжение:	В	220/380	220/380	220/380
Частота сети:	Гц	50	50	50
Класс защиты:	IP	54	54	54
Электромотор системы очистки:	кВт	0,18	0,18	0,18
Материал корпуса:		обычная сталь (возможно различное исполнение).		
Окраска:		RAL 6011 - зеленая резеда или пищевое покрытие RAL 1013 - белый цвет.		
Особое исполнение:		- Ex-защита (EEx ell T3). - особое напряжение, например, 500 В. - различные фильтрующие материалы. - с большой сборной воронкой и емкостью для пыли.		
Габаритные размеры:		см. информ-листы № 2010 – 2011 - 2012 – 2020.		
Принадлежности:		см. рег. 9000.		
Управление:		см. рег. 10.000.		

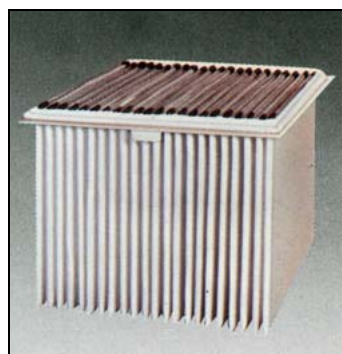
**Информацию о современной технике пылеулавливания Вы можете получить у специалистов фирмы ЗАО «СовПлим».**

Устройство агрегата.

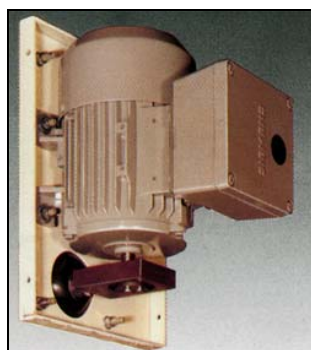


**Перечень элементов**

- |                                    |                                |
|------------------------------------|--------------------------------|
| (1) Двигатель вентилятора.         | (8) Выход очищенного воздуха.  |
| (2) Грибовидная ручка.             | (9) Опорная рамка фильтра.     |
| (3) Крыльчатка вентилятора.        | (10) Штанга для очистки.       |
| (4) Вход загрязненного воздуха.    | (11) Мембрана.                 |
| (5) Шумоглушитель.                 | (12) Быстродействующий затвор. |
| (6) Материал фильтра.              | (13) Уплотнение дверцы.        |
| (7) Двигатель системы самоочистки. | (14) Выдвижной ящик для пыли.  |



Фильтрующий элемент карманного типа.



Электромотор системы очистки с эксцентриком.



Штанга системы очистки фильтрующего элемента.

## INFA-BOY

Внешний вид фильтров.



**IFB 36**



**IFB 66S**

**Информацию о современной технике пылеулавливания Вы можете получить у специалистов фирмы ЗАО «СовПлим».**